

Čimbenici u postupku zaštite ratarskih i povrtlarskih kultura s aspekta racionalnije uporabe pesticida

Kušec, Vlado; Sito, Stjepan; Fabijanić, Goran; Mikinac, Niko

Source / Izvornik: **Glasnik Zaštite Bilja, 2022, 45., 18 - 24**

Journal article, Published version

Rad u časopisu, Objavljena verzija rada (izdavačev PDF)

<https://doi.org/10.31727/gzb.45.4.2>

Permanent link / Trajna poveznica: <https://um.nsk.hr/um:nbn:hr:204:045052>

Rights / Prava: [Attribution-NonCommercial-NoDerivs 3.0 Unported/Imenovanje-Nekomercijalno-Bez prerada 3.0](#)

Download date / Datum preuzimanja: **2025-02-19**



Repository / Repozitorij:

[Repository Faculty of Agriculture University of Zagreb](#)



Čimbenici u postupku zaštite ratarskih i povrtlarskih kultura s aspekta racionalnije uporabe pesticida

Sažetak

Rad obuhvaća analizu različitih tehnoloških postupaka i mogućnosti primjene dodatne opreme na prskalicama u zaštiti ratarskih i povrtlarskih kultura a s aspekta racionalne primjene pesticida kao što su herbicidi, insekticidi i fungicidi. Primjena dodatne opreme kao što su produžene cijevi u primjeni herbicida, sklop za prilagodbu mlaznica u primjeni insekticida i fungicida kao i uređaj (bio-kolektor) za sakupljanje kukaca kao i karte aplikacije pesticida mogu doprinijeti isti efekt u zaštiti s manjom potrošnjom sredstva kao i manje tretiranje ne ciljanih površina.

Ključne riječi: prskalice, dodatna oprema, bio-kolektor, racionalna primjena pesticida

Uvod

Znanstvena istraživanja vezana za uporabu kemijskih sredstava u poljoprivrednoj proizvodnji, potvrđuju da na njihovu pravilnu primjenu utječu strojevi i oprema za zaštitu bilja. Zbog toga se strojevi i oprema neprestano razvijaju kako bi postupak zaštite bilja bio učinkovitiji, a utjecaj kemijskih sredstava na čovjeka i okoliš što manji.

Primjenom sustava precizne poljoprivrede u zaštiti bilja moguće je postići veću preciznost u aplikaciji kemijskih sredstava kao i smanjenje broja prohoda optimalnim korištenjem radnog zahvata bez nepotrebnih preklapanja. U okviru precizne poljoprivrede koristi se i pojam „precizna zaštita bilja“. Macelj (2000), navodi da precizna zaštita bilja teži izbjegavanju primjene sredstva na površinama kojima to nije potrebno, što smanjuje troškove kao i zagađivanja okoliša. Precizna zaštita bilja je ključan postupak u očuvanju čovjekova zdravlja, proizvodnji hrane bolje kakvoće te očuvanju okoliša i pravilnim preklapanjem se može postići ušteda u sredstvu, te dobiti zdravstveno ispravniji i kvalitetniji proizvod (Pavelić, 2020). Proučavajući primjenu navigacijskog sustava i uporabu OptRx senzora u preciznoj aplikaciji kemijskih sredstava putem izrađene karte zaštite bilja, Šumanovac i sur. (2021) utvrđuju da je glavni cilj precizne zaštite bilja uspostava biljne proizvodnje sa što manjim utroškom kemijskih sredstava primjenom strojeva sa sensorima i algoritmima za kontrolu korova, te da se uz usmjerenu aplikaciju herbicida može smanjiti potrošnja i do 90%. Autor Stajanko (2018) navodi da je primjenom satelitske navigacije moguće točno odrediti položaj poljoprivrednih strojeva i na taj način omogućiti precizno izvođenje agrotehničkih operacija. Kako bi se smanjila količina pesticida uz još uvijek kvalitetnu zaštitu bilja, danas se primjenjuju i različiti računalni programi za određivanje optimalnog trenutka primjene. Prema Juran i sur. (2018) dostupan je komercijalno računalni program za određivanje optimalnog roka suzbijanja štetnika proPLANT. Isti autori utvrđuju da će se u budućnosti sve više poljoprivrednika oslanjati na savjete i informacije koje im navedeni sustavi omogućuju. Dio sustava precizne poljoprivrede su i postupci lokacijsko orijentiranog menadžmenta (site specific management – SSM) koji omogućuju poljoprivredniku smanjenje utjecaja na okoliš na najmanju moguću mjeru. Pohranjivanje sakupljenih informacija u računalnoj bazi i interpretacija uz vizualizaciju GIS-om može podići osviještenost prema zaštiti okoliša (Đurđević i sur., 2011). Autori Jurišić i sur., (2015) navode da suvremene tehnologije kao što su globalni pozicijski sustavi daju veliku prednost u

¹ Visoko gospodarsko učilište u Križevcima, M. Demerca 1, 48 260 Križevci, Hrvatska

² Sveučilište u Zagrebu Agronomski fakultet, Svetošimunska cesta 25, 10000 Zagreb, Hrvatska

* student

Autor za korespondenciju: vkusec@vguk.hr

boljoj i učinkovitijoj zaštiti bilja. Autor Rajković (2013) navodi da se primjenom GIS (Geographic Information System) i GPS (Global Positioning System) sustava može utrošiti znatno manje sjemena, gnojiva i zaštitnih sredstava kao i smanjiti štetan utjecaj na okoliš te proizvesti zdravija hrana. Također autori Tayari i sur., (2015) istražuju primjenu GIS i GPS sustava u preciznoj poljoprivredi, te navode da je na taj način moguće pratiti štetočine, rast biljaka, smanjiti štetne učinke na okoliš i postići održivi, ekološki i dinamični razvoj poljoprivrede. Autori Đukić i sur., (2009) smatraju da je u cilju učinkovite, ekološke i ekonomski održive primjene insekticida najbolje rješenje reducirana primjena. Oni navode da primjenom uređaja za tretiranje u trake istovremeno sa sjetvom ili kultivacijom možemo uštedjeti i do 80% insekticida u odnosu na klasičnu aplikaciju. Autor Sedlar i sur. (2011) istražuju aplikaciju pesticida u cilju učinkovitije i ekološki prihvatljive zaštite uljane repice. Navode da je primjenom uređaja za tretiranje u trake zajedno sa sjetvom moguće smanjiti količinu pesticida za trake širine 20 cm do 56%, a za trake od 15 cm i do 67%. Autori Biswabara i sur., (2019) navode da brzo mapiranje infestacije insekata putem GPS i GIS prijemnika povezanih s prskalicama koje tretiraju samo određene površine može učiniti poljoprivredu održivom praksom. Direktivom 2009/128/EZ se utvrđuju smjernice održive uporabe pesticida, propisuje se donošenje akcijskog plana za smanjenje i strogi nadzor primjene pesticida. Direktivom se preporuča integrirana i organska proizvodnja hrane, primjena plodoreda, kontinuirani nadzor štetočina, uporaba otpornih sorti te primjena „korisnih“ organizama. Pojam IZB (Integrirana zaštita bilja) prvi put se spominje 1956. godine pri osnivanju Međunarodne organizacije za biološku i integriranu zaštitu bilja (IOBC) u Antibu u Francuskoj (Barić, 2014). S aspekta zakonske regulative, IZB se u RH prvi put spominje u Zakonu o poljoprivredi (NN 149/2009).

Definicija integrirane proizvodnje poljoprivrednih proizvoda je proizvodnja visokokvalitetne hrane koja je minimalno opterećena ostatcima agrokemikalija, potiče biološku raznolikost, oslanja se na prirodne mehanizme samoodržanja, a krajnji joj je cilj zdravlje ljudi i minimalno zagađenje okoliša (Barić, 2014).

Metode rada

U postupku tretiranja korova, danas se uglavnom primjenjuju prskalice s mlaznicama na armaturi s razmakom od 50 cm, a pesticid se aplicira po cijeloj površini. Kako bi se reducirala količina pesticida i izbjeglo tretiranje uzgajanih biljaka i okoliša, tvornice koje se bave proizvodnjom opreme za zaštitu bilja, nude konstrukcijska rješenja s mogućnošću prilagodbe mlaznica prema potrebi. U postupku tretiranja korova to su produžene cijevi, a kod aplikacije insekticida i fungicida to je konstrukcija koja omogućuje tretiranje samo uzgajanih biljaka.

1. Produžene cijevi

Na slici 1. shematski je prikazan način rada s mlaznicama na produženim cijevima.



Slika 1. Shematski prikaz rada mlaznica na produženim cijevima

Figure 1. Schematic representation of the operation of nozzles on elongated pipes

Izvor/Source: V. Kušec

Produžne cijevi postavljaju se na isto mjesto gdje se postavljaju mlaznice, a postupak je vrlo jednostavan i ne zahtjeva posebnu stručnost kao ni poseban alat. S donje strane produženih cijevi postavljaju se standardne mlaznice određenih karakteristika s obzirom na protok i kut mlaza. Na taj način tretira se samo ciljana površina, a potrošnja herbicida je minimalna i bez opterećenja uzgajanih biljaka. Nedostatak ovakvog tehničkog rješenja je što se on može učinkovito primijeniti uglavnom kod širokorednih kultura.

2. Sklop s prilagodljivim mlaznicama

Osim produženih cijevi, učinkovitost prskanja može se postići i primjenom posebno konstruiranih nosača mlaznica kojima se sredstvo za zaštitu aplicira izravno na biljku. Kod primjene insekticida i fungicida posebna konstrukcija za nošenje mlaznica s mogućnošću prilagodbe ovisno o vrsti i stadiju biljke omogućuje tretiranje same biljke. Na takav način smanjuje se količina pesticida po jedinici površine, a i ne tretira se okolina. Na slici 2. shematski je prikazan rad dodatnih nosača mlaznica kakvi se mogu vrlo jednostavno ugraditi na traktorske prskalice.



Slika 2. Shematski prikaz rada tzv. rednog nosača mlaznica

Figure 2. Schematic representation of the so-called in-line nozzle carrier

Izvor/Source: V. Kušec

Beck (2013) istražuje primjenu sklopa s prilagodljivim mlaznicama u suzbijanju kupusovog moljca i navodi da je tretiranje bilo značajno bolje u usporedbi s prskanjem s klasičnom prskalicom. Sustav sa sklopom s prilagodljivim mlaznicama u zaštiti poriluka istražuju Beck i sur. (2015) i navode da sklop s prilagodljivim mlaznicama u usporedbi s klasičnom armaturom daje ravnomjernije taloženje sredstva na gornjoj i donjoj strani lista i da ovakva tehnika može poboljšati primjenu fungicida i kontaktnih insekticida u poriluku. Nedostatak ovog sustava kao i prethodnog je da je učinkovit uglavnom kod širokorednih kultura.

Mogućnosti obavljanja zaštite ratarskih i povrtlarskih kultura bez uporabe pesticida

1. Bio-kolektor

Osim prskalica koje aplikacijom pesticida obavljaju zaštitu ratarskih i povrtlarskih kultura, u postupku zaštite nekih kultura primjenjuju se i strojevi bez uporabe pesticida. Na slici 3. prikazan je traktorski uređaj za sakupljanje krumpirove zlatice bez uporabe pesticida.



Slika 3. Uređaj za sakupljanje zlatica

Figure 3. Demonstration of beetle collection devices in operation

Izvor/Source: <https://www.gutekartoffeln.de/kartoffelanbau/>

Traktorski uređaj za sakupljanje krumpirovih zlatica, opremljen je ventilatorom čija struja zraka se usmjeruje prema biljkama s kojih otpuhuje ličinke kao i odrasle kukce. Otpuhani kukci i ličinke padaju u posebno konstruiranu posudu, a kasnije se uništavaju (slika 4.).

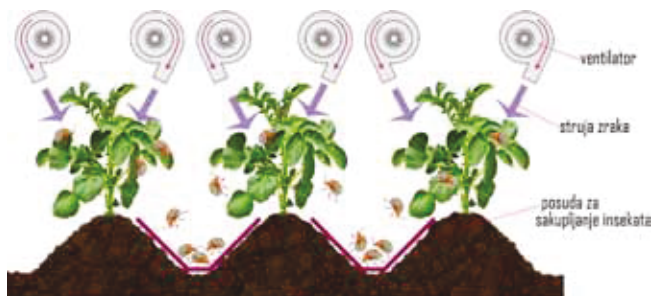


Slika 4. Posuda za sakupljanje kukaca i ličinki

Figure 4. Container for collecting insects and larvae

Izvor/Source: <https://archive.li/mYKha#selection-400.0-415.171>

Na slici 5. shematski je prikaza način rada bio-kolektora

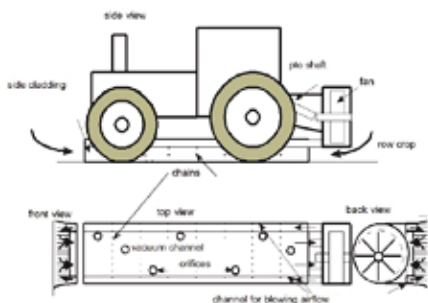


Slika 5. Shematski prikaz rada bio-kolektora

Figure 5. Schematic representation of the work of bio-collectors

Izvor/Source: V. Kušec

Autori Bažok i sur. (2014) navode da su u postupku suzbijanja štetnika vrlo važne mehaničke mjere kao što je strojno sakupljanje krumpirove zlatice koje se provodi posebno konstruiranim uređajima za tu svrhu. Autori Chand i Vishwakarma, (2020) utvrđuju da primjena bio sakupljača može spriječiti kolonizaciju odraslih zlatica i smanjiti broj ličinki i navode da se takva metoda može primijeniti u organskom uzgoju krumpira što je odobreno u Njemačkoj. Autori Lacasse i sur. (1998) istražuju prototip uređaja za pneumatsko uklanjanje krumpirove zlatice u Coloradu. Uređaj je bio spojen na prednji hidraulički sklop traktora a testiran je kod različitih strujanja zraka i radnih brzina. Isti autori navode da brzina strujanja zraka nije znatno utjecala na uklanjanje zlatice dok je optimalna brzina rada bila 6 km/h. Istraživanjem tehnike suzbijanja štetnika bavi se i Schäfer (2003). Isti autor navodi da tehnika pneumatskog suzbijanja štetnika može podržati primjenu fitfarmaceutskih sredstva ili ih čak i zamijeniti. Isti autor utvrđuje da je sakupljanje odraslih insekata lakše od jaja i ličinki, a i da česti tretmani mogu uzrokovati zbijanje tla te da je potreba zraka u korelaciji s uspjehom obrade kao i objektivan kriterij pneumatske učinkovitosti. Na slici 6. shematski je prikazan rad uređaja navedenog autora kod kojeg je sklop za usmjeravanje zraka (napa) ugrađen ispod traktora.



Slika 6. Shematski prikaz rada pneumatskog suzbijanja štetnika

Figure 6. Schematic representation of the work of pneumatic pest control

Izvor/Source: (Schäfer, 2003)

Precizna zaštita ratarskih i povrtnih kultura

Kako bi zadržali kakvoću proizvoda i visoke prinose, u poljoprivrednoj proizvodnji se sve više uvodi precizna zaštita bilja. Autori Šumanovac i sur. (2021), navode da je glavni cilj precizne zaštite bilja uspostava poljoprivredne proizvodnje sa što manjim utroškom kemijskih sredstava, uz optimizaciju svih ulaznih resursa te zadržavanje visokih prinosa. Isti autori navode da se primjenom strojeva sa senzorima i algoritmima za kontrolom uz usmjerenu aplikaciju herbicida može smanjiti uporaba herbicida i do 90%. Danas se u poljoprivrednoj proizvodnji sve više primjenjuju navigacijski sustavi sa korekcijskim signalom visoke točnosti (RTK, real-time-kinematic) kao i OptRx senzori koji se ugrađuju na traktore ili radne strojeve. Na slici 7. prikazana je bespilotna letjelica (dron) s ugrađenim RTK senzorom.

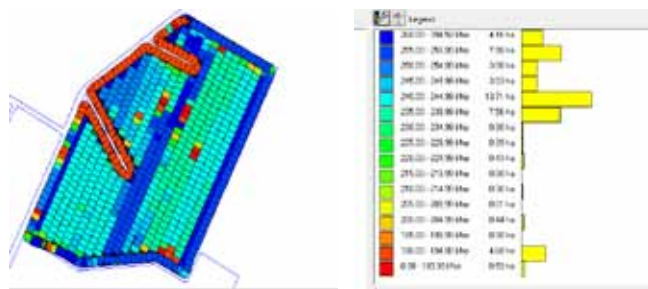


Slika 7. RTK senzor ugrađen na bespilotnoj letjelici

Figure 7. RTK sensor mounted on the drone

Izvor/Source: <https://www.gpsworld.com/launchpad-rtk-motion-sensor-agriculture-package-wearable-mapper/>

Primjena navedenih tehnologija, odnosno prikupljenih informacija, moguće je izraditi tzv. karte aplikacije pesticida. Autori Pajić i sur. (2019), istražuju mapiranje tretmana kemijske zaštite ječma primjenom tehnike precizne poljoprivrede. Isti autori pomoću satelitske navigacije i sofisticiranih upravljačkih alata prikupljene informacije koriste za izradu karata (mapa) koje pokazuju varijacije parametara kao što su prinos, zakorovljenost, plodnost zemljišta, razvoj bolesti i sl. Osim toga isti autori navode da se takvim pristupom utiče i na smanjenje negativnih utjecaja na životnu sredinu od prekomjerne uporabe kemijskih sredstava. Na slici 8. prikazan je mapa norme prskanja i histogram rasporeda normi po ha (Pajić i sur. 2019).



Slika 8. Mapa norme kemijske zaštite ječma

Figure 8. Map of the chemicals treatment norm in barley production

Izvor/Source: (Pajić i sur. 2019)

Zaključak

Danas se u postupku zaštite bilja pokušava što je više moguće smanjiti relativna potrošnja pesticida, a da prinos i kakvoća proizvoda ostane ista ili se čak i poveća. Kako bi se to postiglo, u praksi se primjenjuju različiti računalni programi, senzori, uređaji, dodatna oprema strojeva za zaštitu kao i postupci zaštite bez primjene pesticida. Razmatranjem dvije različite konstrukcije nosača mlaznica koje se mogu usmjeravati prema potrebi u aplikaciji herbicida ili insekticida i fungicida zaključeno je da takva rješenja smanjuju potrošnju pesticida, manje zagađuju okoliš a jednostavna su za uporabu. Istraživanja uređaja bio-kolektora u postupku sakupljanja krum-pirove zlatice također bi moglo biti adekvatno rješenje u zaštiti ili bez ili u kombinaciji s primjenom insekticida ali u znatno manjim količinama. Navedena tehnička rješenja danas se relativno malo primjenjuju u praksi te bi trebalo obaviti i daljnja istraživanja istih te ih više reklamirati na stručnim skupovima i preporučiti poljoprivrednim proizvođačima.

Literatura

- Barić, B. (2014) Načela integrirane zaštite bilja, Glasilo biljne zaštite, 14 (5), 352-356.
- Bažok, R., Gotlin Čuljak, T., Grubišić, D. (2014) Integrirana zaštita bilja od štetnika na primjerima dobre prakse, Glasilo biljne zaštite 14 (5), 357-390.
- Beck, B. (2013) Sustainable insect control in vegetables through optimized applications of entomopathogenic nematodes. PhD Thesis. Ghent University, Belgium. URL: https://www.researchgate.net/publication/257312551_PhD_thesis_Sustainable_insect_control_in_vegetables_through_optimized_applications_of_entomopathogenic_nematodes (4.5.2022.)
- Beck, B., Spanoghe, P., Moens, M., Pollet, S., Temmerman, F., Nuyttens, D. (2015) Foliar applied entomopathogenic nematodes *Steinernema feltiae* are not suitable for controlling *Thrips tabaci* in leek. Bulletin of Insectology. 68 (2), 287-298. URL: <https://pureportal.ilvo.be/nl/publications/foliar-applied-entomopathogenic-nematodes-emsteinernema-feltiaeem> (3.5.2022.)
- Biswabara, S., Snigdha, C., Siddhartha, M., Chothmal, S. (2019) Tools of precision agriculture: A review, International Journal of Chemical Studies, IJCS 2019; 7(6): 2692-2696. URL: https://www.researchgate.net/publication/338502162_Tools_of_precision_agriculture_A_review (2.5.2022.)
- Chand, A.S., Vishwakarma, R. (2020) Insects of tuber crops and their management (Chapter 9), Management of Insect Pests in Vegetable Crops: Concepts and Approaches, Edited by Vishwakarma R. Kumar, R., Apple Academic Press

Inc., Canada, USA, 249-277 (264). URL: <https://books.google.hr/books?id=nTf3DwAAQBAJ&pg=PA264&lpg=PA264&dq=Bio-collector+for+potatoes&source=bl&ots=4cPpxrtD4j&sig=ACFU3U2Vm0aBK2jR9CCFE5hUCXxYXjNmXg&hl=hr&sa=X&ved=2ahUKewjKglXe9N72AhWJhP0HHYKRCQIQ6AF6BAgaEAM#v=onepage&q=Bio-collector%20for%20potatoes&f=false> (2.5.2022.)

Đukić, N., Sedlar, A., Bugarin, R., Sindić, M. (2009) Redukovana primena insekticida kod zaštite uljane repice, Savremena poljoprivredna tehnika Cont. Agr. Engng. 36 (1), 68-75, Novi Sad. URL: <http://scindeks.ceon.rs/article.aspx?artid=0350-295310010685> (2.5.2022.)

Đurđević, B., Vukadinović, V., Vukadinović, V., Jug, I. (2011). Multidisciplinarni aspekt Ishrane bilja. XLVI hrvatski i 6. međunarodni simpozij agronoma, Opatija, 32-33.

Juran, I., Gotlin Culjak, T., Vilenica, A., Grubišić, D. (2018) Računalni programi kao potpora određivanju optimalnog roka suzbijanja štetnika, Glasilo biljne zaštite, 18 (5), 463-471.

Jurišić, M., Šumanovac, L., Zimmer, D., Barač, Ž. (2015) Tehnički i tehnološki aspekti pri zaštiti bilja u sustavu precizne poljoprivrede, POLJOPRIVREDA 21:2015 (1) 75-81. Osijek.

Lacasse, B., Lague, C., M, Khelifi, M., Roy, P.M. (1998). Field evaluation of pneumatic control of Colorado potato beetle, Canadian Agricultural Engineering, 40 (4), 273-280. URL: <https://www.semanticscholar.org/paper/Field-evaluation-of-pneumatic-control-of-Colorado-Lacasse-Lague/236c2c417a4a30ff4753472a8c426b5968864ea2> (2.5.2022.)

Maceljski, M. (2000) Precizna zaštita bilja kao dio precizne poljoprivrede. XLIV. seminar iz zaštite bilja, Opatija, str. 3- 4.

Pajić, M., Oparnica, S., Oljača, M., Gligorević, K., Dražić, M., Zlatanović, I., Bošković, B. (2019) Mapiranje tretmana hemijske zaštite u proizvodnji ječma korišćenjem tehnika precizne poljoprivrede. Poljoprivredna tehnika, 44 (3), 47-55. DOI: 10.5937/PoljTeh1902047P, URL: https://www.researchgate.net/publication/333522913_Mapping_treatments_of_chemical_protection_in_barley_production_by_using_the_precision_agriculture_technology (2.5.2022.)

Pavelić, M. (2020) Primjena precizne zaštite bilja na Agrolov d.o.o. Diplomski rad, Sveučilište Josipa Juraja Strossmayera u Osijeku, Poljoprivredni fakultet u Osijeku.

Rajković, I. (2013) Primjena geoinformacijskih sustava i precizne poljoprivrede pri zaštiti bilja, Diplomski rad, Sveučilište Josipa Juraja Strossmayera u Osijeku, Poljoprivredni fakultet u Osijeku.

Schäfer, W. (2003) Technique of pneumatic pest control, MTT Agricultural Engineering Research 1-3. URL: https://orgprints.org/id/eprint/880/1/Pneumatic_pest_control.PDF (3.5.2022.)

Sedlar, A., Đukić, N., Bugarin, R. (2011) Analiza tehnika aplikacije pesticida u cilju efikasnije i ekološki prihvatljivije zaštite uljane repice, Savremena poljoprivredna tehnika Cont. Agr. Engng. 37 (1), 55-64. URL: <http://scindeks.ceon.rs/article.aspx?artid=0350-295311010555> (3.5.2022.)

Stajanko, D. (2018) Mogućnost povećanja učinkovitosti pripreme tla i sjetve ozimih žita pomoću tehnologije precizne poljoprivrede. Glasnik zaštite bilja, 41 (5), 20-27.

Šumanovac, L., Jurišić, M., Lukač, P., Sito, S., Zimmer, D. (2021) Opis sustava za preciznu zaštitu bilja, Glasnik zaštite bilja, 44 (6), 50-57.

Tayari, E., Jamshid, R.A., Goodarzi, H.R. (2015) Role of GPS and GIS in precision agriculture, Journal of Scientific Research and Development 2 (3), 157-162. URL: https://moam.info/role-of-gps-and-gis-in-precision-agriculture-journal-of-scientific_5c6da056097c4737078b45b0.html (2.5.2022.)

Directive 2009/128/EC of the European Parliament and of the Council of 21 October 2009 establishing a framework for Community action to achieve the sustainable use of pesticides, Official Journal of the European Communities, L 309/71, 24.11.2009. URL: <https://eur-lex.europa.eu/LexUriServ/LexUriServ.do?uri=OJ:L:2009:309:0071:0086:en:PDF> (28.4.2022.)

<https://www.agrotop.com/produkte/duesen/schleppprohr/duesen-schleppprohr/>
<https://www.agspray.com/spray-tips-nozzles-boom-components/nozzles-tips/directed-banding-nozzles/pid11255/teejet-23770-ss-row-band-applicator-kit-less-tips/>

<https://archive.li/mYKha#selection-400.0-415.171>

<https://www.gpsworld.com/launchpad-rtk-motion-sensor-agriculture-package-wearable-mapper/>

<https://www.gutkartoffeln.de/kartoffelanbau/>

Prispjelo/Received: 28.3.2022.

Prihvaćeno/Accepted: 20.5.2022.

Review paper

Factors in the process of protection of field and vegetable crops from the aspect of more rational use of pesticides

Abstract

The paper deals with the review of various technological procedures and the possibility of applying additional equipment on sprayers in the protection of field crops and from the aspect of rational application of pesticides such as herbicides, insecticides and fungicides. The use of accessories such as extended hoses in the application of herbicides, a nozzle adjustment assembly for insecticides and fungicides and a device (bio-collector) for collecting insects, can contribute the same effect in protection with lower consumption and less treatment of non-target surfaces.

Keywords: *sprayers, accessories, bio-collector, rational application of pesticides*