

# Krajobrazno uređenje dječjeg vrtića Videk u Brdovcu

---

**Lovrentjev, Isabela**

**Master's thesis / Diplomski rad**

**2023**

*Degree Grantor / Ustanova koja je dodijelila akademski / stručni stupanj:* **University of Zagreb, Faculty of Agriculture / Sveučilište u Zagrebu, Agronomski fakultet**

*Permanent link / Trajna poveznica:* <https://um.nsk.hr/um:nbn:hr:204:162183>

*Rights / Prava:* [In copyright](#)/[Zaštićeno autorskim pravom.](#)

*Download date / Datum preuzimanja:* **2024-12-28**



*Repository / Repozitorij:*

[Repository Faculty of Agriculture University of Zagreb](#)



SVEUČILIŠTE U ZAGREBU  
AGRONOMSKI FAKULTET

**KRAJOBRAZNO UREĐENJE DJEČJEG VRTIĆA „VIDEK“ U  
BRDOVCU**

DIPLOMSKI RAD

Isabela Lovrentjev

Zagreb, rujan, 2023.

**SVEUČILIŠTE U ZAGREBU  
AGRONOMSKI FAKULTET**

Diplomski studij:

Krajobrazna arhitektura

**KRAJOBRAZNO UREĐENJE DJEČJEG VRTIĆA „VIDEK“ U  
BRDOVCU**

DIPLOMSKI RAD

Isabela Lovrentjev

Mentor:

doc.dr.sc. Iva Rechner Dika

Zagreb, rujan, 2023.

**SVEUČILIŠTE U ZAGREBU**  
**AGRONOMSKI FAKULTET**

**IZJAVA STUDENTA**  
**O AKADEMSKOJ ČESTITOSTI**

Ja, **Isabela Lovrentjev**, JMBAG 0178116540, rođen/a 13.04.1998. u Zagrebu, izjavljujem da sam samostalno izradila/izradio diplomski rad pod naslovom:

**KRAJOBRAZNO UREĐENJE DJEČJEG VRTIĆA „VIDEK“ U BRDOVCU**

Svojim potpisom jamčim:

- da sam jedina autorica/jedini autor ovoga diplomskog rada;
- da su svi korišteni izvori literature, kako objavljeni tako i neobjavljeni, adekvatno citirani ili parafrazirani, te popisani u literaturi na kraju rada;
- da ovaj diplomski rad ne sadrži dijelove radova predanih na Agronomskom fakultetu ili drugim ustanovama visokog obrazovanja radi završetka sveučilišnog ili stručnog studija;
- da je elektronička verzija ovoga diplomskog rada identična tiskanoj koju je odobrio mentor;
- da sam upoznata/upoznat s odredbama Etičkog kodeksa Sveučilišta u Zagrebu (Čl. 19).

U Zagrebu, dana \_\_\_\_\_

\_\_\_\_\_  
*Potpis studenta / studentice*

**SVEUČILIŠTE U ZAGREBU  
AGRONOMSKI FAKULTET**

**IZVJEŠĆE  
O OCJENI I OBRANI DIPLOMSKOG RADA**

Diplomski rad studenta/ice **Isabela Lovrentjev**, JMBAG 0178116540, naslova

**KRAJOBRAZNO UREĐENJE DJEČJEG VRTIĆA „VIDEK“ U BRDOVCU**

obranjen je i ocijenjen ocjenom \_\_\_\_\_, dana \_\_\_\_\_.

Povjerenstvo:

1. doc.dr.sc.Iva Rechner Dika mentor
2. prof.art. Stanko Stergaršek član
3. izv. prof. dr. sc. Ines Hrdalo član

potpisi:

\_\_\_\_\_  
\_\_\_\_\_  
\_\_\_\_\_



## SADRŽAJ

<b>1. Uvod</b> .....	1
1.1. Problemi rada.....	1
1.2. Ciljevi rada.....	2
1.3. Materijali i metode rada.....	2
<b>2. Razvoj djeteta prema dječjem psihologu Jean Piagetu</b> .....	4
<b>3. Razvoj djetetovih kognitivnih i fizičkih sposobnosti od jaslica pa sve do predškolske dobi</b> .....	6
<b>4. Dječji vrtić „Videk“ u Brdovcu</b> .....	9
4.1. O vrtiću.....	9
4.2. Popis stanovništva u naselju Brdovec / Općini Brdovec.....	10
4.3. Upisi u vrtić „Videk“.....	11
<b>5. Inventarizacije prostornih značajki</b> .....	12
5.1. Inventarizacija šireg obuhvata.....	13
5.2. Inventarizacija užeg obuhvata.....	14
5.3. Inventarizacija vizura u dvorištu vrtića.....	15
5.4. Inventarizacija vegetacije .....	17
<b>6. Prostorne analize</b> .....	20
6.1. Analiza odnosa građevine i dvorišta vrtića.....	20
6.2. Analiza vizura i vegetacije.....	21
6.3. Kompozitna analiza.....	22
<b>7. Analiza primjera dječjih vrtića u Hrvatskoj i inozemstvu</b> .....	23
7.1. Dječji vrtići u Hrvatskoj.....	24
7.1.1. Dječji vrtić „Maslačak“, Belišće.....	24
7.1.2. Dječji vrtić „Sunčana“, Vrbani 2.....	26
7.1.3. Dječji vrtić „Lepoglava“, Lepoglava.....	29
7.1.4. Dječji vrtić „Mavrica“, Rijeka.....	31
7.2. Dječji vrtići u inozemstvu.....	34
7.2.1. Dječji vrtić „YueCheng Courtyard“, Beijing.....	34

7.2.2. Dječji vrtić „Forfatterhuset“, Copenhagen.....	36
7.2.3. Dječji vrtić u Fuji, Tokyo.....	39
7.2.4. Dječji vrtić Ecole Maternelle Pajol, Pariz.....	41
<b>8. Idejno rješenje.....</b>	<b>44</b>
8.1. Postojeći zoning dvorišta vrtića.....	44
8.2. Projektni program.....	46
8.3. Predloženi zoning.....	48
8.4. Koncepti.....	49
8.5. Idejno rješenje.....	53
8.5.1. Prikaz sprava unutar idejnog rješenja.....	57
<b>9. Zaključak.....</b>	<b>66</b>
<b>10. Literatura.....</b>	<b>68</b>
<b>11. Prilozi.....</b>	<b>70</b>
11.1. Popis slika.....	70
11.2. Popis grafičkih priloga.....	72
<b>12. Životopis.....</b>	<b>73</b>



## Sažetak

Diplomskog rada studenta/ice **Isabela Lovrentjev**, naslova

### **KRAJOBRAZNO UREĐENJE DJEČJEG VRTIĆA „VIDEK“ U BRDOVCU**

Dječji vrtić „Videk“ u naselju Brdovec jedan je od starijih vrtića na području općine Brdovec. Sukladno potrebama naselja i općine Brdovec, planirana je nadogradnja postojeće građevine vrtića u naselju Brdovec što ujedno stvara i potrebu za preuređenjem dvorišta vrtića.

Idejno rješenje krajobraznog uređenja dvorišta dječjeg vrtića „Videk“ u naselju Brdovec, temeljilo se na povezivanju postojeće i buduće građevine putem oblikovanog prostora pravilnih terasa koje prate konturu građevine. Suprotnost pravilnim konturama terasa čine nepravilno oblikovane zone za igru, koje pružaju raznoliki sadržaj za različite dobne skupine djece. Posebna pozornost prilikom oblikovanja dana je postojećoj vegetaciji u dvorištu kao i samom položaj dvorišta u odnosu na okolni prostor, kako bi se novo oblikovanje dvorišta uklopilo u već postojeću strukturu prostora.

Predloženo krajobrazno uređenje dvorišta vrtića omogućavalo bi i potaknulo kvalitetan rast i razvoj djece od jasljučke dobi pa sve do predškole putem različitih sadržaja za učenje i igru pomoću kojih razvijaju socijalne i motoričke vještine kao i maštu koja je važna komponenta u odrastanju djeteta.

**Ključne riječi:** dječji vrtić, krajobrazno oblikovanje, igra

## Summary

Of the master's thesis – student **Isabela Lovrentjev**, entitled

### **LANDSCAPE DESIGN OF KINDERGARTEN "VIDEK" IN BRDOVEC**

Kindergarten "Videk" in the Brdovec village is one of the older kindergartens in Brdovec municipality. In accordance with the needs of the settlement and the municipality of Brdovec, it is planned to build extension of the kindergarten, which also creates the need for a new landscape design of the kindergarten open space.

The conceptual courtyard landscape design of the kindergarten "Videk" in the village of Brdovec is based on connecting the existing and future building through a series of regular terraces that follow the contour of the building. The contrary to the regular contours of the terrace are irregularly shaped play zones, which provide different content for different age groups of children. During the design, special attention was paid to the existing vegetation in the yard as well as the position of the yard in relation to the surrounding area, so that the new design fits into the existing structure of the space.

Kindergarten yard landscape design enables the high-quality growth and encourages the development of children from nursery age to preschool through various learning and play contents that develop social and motor skills as well as imagination, which is an important component in a child's growth.

**Keywords:** kindergarten, landscape design, play

# 1.Uvod

Interes za krajobraznim uređenjem dječjeg vrtića „Videk“ proizašao je iz želje i potrebe da se djeci svih dobnih skupina omogući kvalitetan prostor za odgoj i obrazovanje. S obzirom da djeca provode veći dio svoga djetinjstva u vrtiću (od svoje prve, druge godine pa sve do razdoblja predškole), važno je razmišljati o potrebama različitih dobnih skupina i stvoriti okolinu koja je zanimljiva te poticajna za njihov rast i razvoj.

Tijekom boravka u vrtiću, djeca na različite načine razvijaju svoje kognitivne, fizičke, ali i socijalne vještine. Važnu ulogu u razvijanju ovih vještina ima sama igra. Igra je svojevrsna aktivnost koju dijete samo bira te se rijetko kada može postaviti pitanje zašto ona nastaje, kako se razvija, koji su njezini učinci (Klarin, 2017). Jedna od najstarijih klasifikacija, s obzirom na društvenu razinu, dolazi od Parten 1932. (Klarin, 2017.), a ona uključuje promatranje (dijete promatra druge kako se igraju i ne uključuje se u igru), samostalnu igru u kojoj je dijete koncentrirano na svoju aktivnost i zanemaruje drugu djecu, usporednu igru kada se dijete igra pokraj druge djece, ali bez zajedničkog cilja i suradničku igru koja podrazumijeva suradnju djece u aktivnosti tako što si postavljaju ciljeve, pravila i djeluju kao homogena skupina (Klarin, 2017.). U današnje vrijeme postoji nešto drugačija klasifikacija dječje igre (Klarin, 2017.) koja se dijeli na fizičku igru, istraživačke igre i konstruktivne, igru pretvaranja, dramske igre, igre fantazija, igru koja uključuje manipulaciju zvukom i riječima, igru s pravilima, dogovaranja i pregovaranja te kreativnu igru, ples, crtanje, oblikovanje.

Tijekom boravka u vrtiću, djeca većinu vremena provode u prostorijama vrtića, to jest, u prostorijama koje su organizirane i dizajnirane za potrebe svake vrtićke skupine. Prilikom krajobraznog uređenja dvorišta vrtića, potrebno je razmišljati o raznovrsnim igrama prilagođenim svim dobnim skupinama.

## 1.1. Problemi rada

Dječji vrtić „Videk“ u naselju Brdovec starije je gradnje te danas više ne zadovoljava kapacitet za djecu koja pohađaju vrtić te koja žele pohađati vrtić. Prema projektu dogradnje arhitektice Larise Čišić, mag.ing.arh. (kunstmanir STUDIO d.o.o., 2022.), svaka prostorija ima direktan izlaz iz sobe prema dvorištu, kao i sama postojeća građevina, te izlazi ujedno služe kao i protupožarni izlazi, a prilikom oblikovanja dvorišta treba osigurati prostor ispred prostorija koji bi bio adekvatno oblikovan i povezan s ostalim sadržajima. Dvorište se prostire južno, istočno i zapadno od postojeće građevine te se danas u njemu nalazi ograničeni broj raznovrsnih sprava (kataloške sprave, improvizirane sprave, dotrajala urbana oprema) Sprave koje su dostupne za korištenje, namijenjene su pretežito starijoj vrtićkoj djeci što ujedno znači da ne postoji sadržaj za djecu mlađih vrtićkih skupina. Također ne postoji distinkcija i povezanost između zona (zona za aktivnu igru, zona za istraživanje, umjereno aktivna zona).

## 1.2. Ciljevi rada

Cilj rada je oblikovati cjelovito idejno rješenje dječjeg vrtića „Videk“. Idejno rješenje biti će oblikovano na način da zadovolji potrebe djece svih dobnih skupina, a to uključuje potrebu za igrom, učenjem, razvijanjem kognitivnih, fizičkih i socijalnih vještina kroz različite igre i načine interakcija u vrtu. S obzirom na činjenicu da se planira rekonstrukcija građevine, idejno rješenje će poštovati budući izgled građevine. U rješenju će se predvidjeti zone za različite tipove igre i uzraste, a koje će biti međusobno povezane s građevinom. Sprave koje će se nalaziti u rješenju biti će od različitih materijala, sigurne i funkcionalne.

## 1.3. Materijali i metode rada

Istraživanja je podrazumijevalo kabinetski rad tijekom kojeg se prikupljala relevantna literatura čija je analiza pridonijela boljem razumijevanju prostora te načina funkcioniranja vrtića „Videk“. Za izradu analiza i inventarizacija vrtića koristili su se kartografski prikazi preuzeti sa web stranica Google Earth i pomoću njih se je detaljno analizirao smještaj vrtića unutar naselja, odnos vrtića i okolnih sadržaja i slično. Prilikom izrade demografske analize naselja Brdovec i općine Brdovec istražili su se podaci dostupni na internet stranici Državnog zavoda za statistiku kako bi se utvrdio trend broja rođene djece u prethodnih deset godina što obuhvaća Popis stanovništva iz 2021. i 2011. godine. Sukladno analiziranju nataliteta u općini Brdovec, analizirani su podatci o upisi djece u vrtić „Videk“ kako bi se utvrdila potreba za upisom djece u vrtić. Poglavlje inventarizacije i analiziranja dječjih igrališta u Hrvatskoj i inozemstvu relevantno je zbog uočavanja različitih načina oblikovanja dvorišta dječjih vrtića, razmjesta različitih aktivnosti koje su namijenjene različitim dobnim skupinama te u konačnici uočavanje inovativnih načina igre i učenja.

Terenski obilazak važan je korak u pobližem upoznavanju sa zadanom prostorom. Detaljno se je obišlo dvorište vrtića „Videk“ u Brdovcu kao i samo naselje Brdovec te su se fotografski i bilješkama zabilježile sve relevantne informacije.

Zabilježile su se postojeće otvorene zelene površine u naselju Brdovec kao i u neposrednoj blizini vrtića. Zabilježene su i analizirane sve vrste prometa koji prolaze kroz naselje. Pod tim se i podrazumijeva pregled i dokumentiranje onih prometnica koje povezuju naselje sa okolnim naseljima i gradovima te koje su povezane s vrtićem „Videk“ u Brdovcu. Uz pregled prometnica, zabilježene su značajne građevine u blizini vrtića kao što su ambulanta, škola, muzej i slično.

Tijekom obilaska dvorišta vrtića, posebna pozornost bila je posvećena postojećem rasporedu zona za igru, odnosu građevine i dvorišta kao i odnosu dvorišta prema okolnim građevinama. Isto tako, važnost je pridana postojećoj vegetaciji u dvorištu kao i vizurama unutar dvorišta koje su također opisane i fotografski dokumentirane.

Na temelju terenskog obilaska, izradila se je inventarizacija prometne mreže, dječjih igrališta, sportskih terena, ulaza u naselje, užeg obuhvata, vizura i vegetacije.

Sintezom i primjenom rezultata kabinetskog i terenskog istraživanja izrađeno je idejno rješenje krajobraznog uređenja vrtića „Videk“ u naselju Brdovec u kojem su primijenjena prethodna znanja i spoznaje o prostoru i potrebama djece.

## 2. Razvoj djeteta prema dječjem psihologu Jean Piagetu

Jean Piaget je dječji psiholog koji je definirao različite faze dječjeg razvoja kroz svoj model kognitivno-razvojne teorije. Model se dijeli na četiri faze te obuhvaća razvoj djeteta od rođenja pa sve do tinejdžerskih dana.

Granić (2019.) u svom članku detaljno obrazlaže Piagetov psihološki razvoj djeteta po godinama, faze razvoja i promjene u ponašanju. Navodi kako je Piaget prvu fazu razvoja nazvao senzomotoričkom fazom. Ova faza obuhvaća sam početak djetetova života (rođenje) pa do druge godine života. Prema članku istog autora, Piaget smatra da je početak života i najranija dob ključna za zdrav i kvalitetan socijalni i psihološki razvoj i odnos s okolinom pa je zato Piaget kao ključne čimbenike u razvoju naveo oca i majku te njihovu međusobnu povezanost. Također se u članku navodi da ukoliko dijete od rane dobi dobiva potrebnu ljubav i brigu od roditelja, slobodnije će istraživati svijet oko sebe, a ukoliko dijete ne stekne povjerenje od najbližih njemu osoba, mogućnost je da će se zatvoriti u sebe i neće pokazivati veliki interes za svijet oko sebe.

Druga faza razvoja (Piaget, prema Granić, 2019.) je pred operacijska faza koja obuhvaća djetetov životni period od druge do sedme godine života. U članku Granić (2019.) navodi da razdoblje života od druge do četvrte godine karakteristično je po tome što dijete pokazuje potrebu za kontrolom i samostalnošću te iskazuje želje (postoji potreba za pregovorima). Prema članku, Piaget govori kako bi roditelji morali imati strpljenja i razumijevanja te ne kuditi dijete kada radi greške prilikom učenja novih stvari.,, Kako bi se razvili temeljno povjerenje i nezavisnost, potrebno je brižno, toplo i osjetljivo roditeljsko ponašanje te razumna očekivanja o djetetovim sposobnostima" (Granić, 2019.). U istom članku se također navodi kako je razvoj djeteta u periodu do predškole/početka osnovne škole, karakterističan po učenju različitih znanja, razvoju socijalnih sposobnosti, otkrivanju svijeta oko sebe, stjecanju samostalnosti. Problem se može javiti ukoliko dijete razvije preveliku samokritičnost zbog ne kvalitetnog odnosa s roditeljima. Granić (2019.) navodi i kako Piaget smatra da ,, djeca sve češće traže nova prijateljstva, odnosno postaju druželjubiva. To također ovisi o roditeljskom utjecaju. Naime, roditelji koji se trude i potiču djecu na druženje s vršnjacima te im daju upute kako se trebaju ponašati prema drugima razvijajući ljubazno ponašanje kasnije imaju djecu koja se bolje prilagođavaju socijalnim situacijama te imaju bolje razvijene socijalne vještine."

Treća faza u razvoju djeteta (Piaget, prema Granić, 2019.) naziva se faza konkretnih operacija. Ova faza je značajna po tome što dijete ulazi u svijet obrazovanja, mijenja okolinu te upoznaje novu djecu, učitelje, mijenja mu se rutina te s tom rutinom dolaze i određene obaveze. Djeca koja su imala pozitivna iskustva tijekom odrastanja te podršku i ljubav od roditelja, ulaze u svoj novi životni period ushićeni i sa samopouzdanjem. Granić (2019.) naglašava kako oko devete godine života, djeca postaju sklonija uspoređivanju te započinju

shvaćati vlastita ponašanja i osjećaje kao i tuđe. Također u istom članku navodi kako zbog usporedba s ostalom djecom, samopouzdanje djeteta može varirati, ali pomoću određenih potvrda, ono se s vremenom jača, ali zbog određenih čimbenika, kod neke djece može stagnirati ili padati te zbog toga pati njihov napredak.

Konačna faza razvoja (Piaget, prema Granić, 2019.) je faza formalnih operacija. Spomenuta faza se odvija od jedanaeste godine života prema pubertetskim godinama. Uz razne fizičke promjene, psihološki razvoj je karakteriziran novim izazovima i životnim okolnostima na koje svaki pojedinac drugačije reagira. Djevojčice i dječaci razvijaju određenu sliku o sebi pod utjecajem svojih osobnih stavova, društva, medija. Navodi kako smatra da su djevojčice posebno zabrinute oko svoga izgleda jer žele biti prihvaćene u društvu, slijede određene trendove i ideale što može dovesti do mentalnih i fizičkih problema (manjak samopoštovanja, samopouzdanja, poremećaji u prehrani). S druge strane, dječaci nisu toliko kritični prema promjenama koje im se događaju u fizičkom i mentalnom smislu već su ushićeni oko fizičkog razvoja koji im pruža priliku za usporedbom i dokazivanjem, ali zbog želje za dokazivanjem može doći do impulzivnosti i agresivnosti prema drugim vršnjacima (Piaget, prema Granić, 2019.).

### **3. Razvoj djetetovih kognitivnih i fizičkih sposobnosti od jaslica pa sve do predškolske dobi**

Dijete prolazi kroz dinamičan proces odrastanja od svog rođenja pa sve do polaska u školu. U tom periodu koji traje šest, sedam godina, dijete razvija različite kognitivne i fizičke sposobnosti sukladno dobi u kojoj se nalazi. Prilikom upisa u vrtić, točnije u jasličku grupu, imaju jednu ili dvije godine te se u toj dobi razvijaju motoričke sposobnosti vezane za trčanje, skakutanje, dodavanje, a s kognitivne strane, razvijaju govor, raspoznavanje, slušanje, dijeljenje stvari, izražavanje emocija i tako dalje (prema RODA, 2001.). U razdoblju između treće i pete godine života, dijete je hrabrije, motoričke sposobnosti su mu sigurnije pa može balansirati na gredi, skakutati unatraske, hvatati i dobacivati loptu, a također razvija i koordinaciju ruke na papiru. Kada je riječ o kognitivnim sposobnostima, jasnije izražava želje i emocije, vokabular je veći pa upotrebljava zamjenice, prepričava priče i razumije koncept vremena (prema RODA, 2001.). Predškolska dob, dob od šest i sedam godina, karakteristična je po tom što dijete ulazi u svijet školskog obrazovanja te su kognitivne sposobnosti, kao i fizičke jasnije oblikovane. Dijete počinje čitati, pisati, zbrajati. Motoričke sposobnosti su mu složenije pa se može penjati na visine, preskakivati, raditi kolute u naprijed i natrag, preskakati uže i drugo.

Tablica 3.1. prikazuje kognitivan i motorički razvoj djeteta od jasličke dobi pa sve do predškole (prema RODA, 2001., izvor: <https://www.roda.hr/portal/djeca/zdravo-odrastanje/razvoj-djetetovih-sposobnosti.html>).



Tablica 3.1. Motorički i kognitivni razvoja djeteta od jaslíčke pa do predškolske dobi

Jaslička dob	3-4	4-5	Predškolska dob
<ul style="list-style-type: none"> <li>· dobro trči u jednom smjeru</li> <li>· skače na mjestu sa oba stopala</li> <li>· šutira loptu bez gubitka ravnoteže</li> <li>· baca loptu u vis</li> <li>· preskače preko predmeta visokih do 20 centimetara</li> </ul>	<ul style="list-style-type: none"> <li>· trči oko zapreka</li> <li>· balansira na jednoj nozi par sekundi</li> <li>· skače na jednoj nozi</li> <li>· spušta se niz tobogan bez pomoći</li> <li>· hvata loptu koja mu je dobačena</li> </ul>	<ul style="list-style-type: none"> <li>· hoda natraške bez padanja</li> <li>· skače prema naprijed bez padanja</li> <li>· jednom rukom dobacuje težu loptu</li> <li>· lovi manju lopticu bačenu s veće udaljenosti</li> </ul>	<ul style="list-style-type: none"> <li>· hoda po gredi u svim smjerovima</li> <li>· može skakutati na veće udaljenosti</li> <li>· skače preko užeta</li> <li>· pokazuje dvije složene vještine (vođenje lopte, hvata loptu)</li> <li>· penje se na veće visine (ljestve)</li> </ul>
<ul style="list-style-type: none"> <li>· prepoznaje pitanja koja (što, gdje)</li> <li>· razumije negativne riječi</li> <li>· prepoznaje slike različitih aktivnosti (jedenje, spavanje, trčanje)</li> <li>· voli kada mu se čita priča i kad završi čitanje, zahtijeva ponovno</li> </ul>	<ul style="list-style-type: none"> <li>· gradi toranj od malih kocaka</li> <li>· ponavlja jednostavan crtež</li> <li>· oblikuje predmete od gline ili plastelina</li> <li>· upotrebljava obje ruke za jednostavne aktivnosti</li> <li>· slijedi šablonu</li> <li>· može prerezati papir (nepravilno)</li> </ul>	<ul style="list-style-type: none"> <li>· reže papir ravnijim potezom</li> <li>· precrtava geometrijske oblike</li> <li>· piše velika slova</li> <li>· crta jednostavne slike</li> <li>· pravilno upotrebljava ljepilo te pritom ne radi veliki nered</li> </ul>	<ul style="list-style-type: none"> <li>· čitko piše svoje ime</li> <li>· prepisuje brojeve</li> <li>· definira se je li lijevak ili dešnjak</li> <li>· olovku drži kao odrasli</li> <li>· boji crtež unutar linija</li> <li>· za vrijeme grupne aktivnosti, odgovara na pitanja</li> <li>· koristi maštu u stvaranju priča</li> <li>· lako opisuje objekte</li> </ul>
<ul style="list-style-type: none"> <li>· spaja par riječi u rečenice</li> <li>· funkcionalno upotrebljava mali broj igračaka</li> <li>· razlikuje velike od malih predmeta</li> <li>· oponaša ponašanje odraslih (Oponaša kuhanje, građenje)</li> </ul>	<ul style="list-style-type: none"> <li>· govori u rečenicama od 4 do 5 riječi</li> <li>· koristi prošlo vrijeme i govori o prošlim događajima</li> <li>· upotrebljava osobnu zamjenicu kada govori o sebi</li> <li>· pamti barem jednu dječju pjesmicu i može pjevati</li> <li>· postavlja pitanja (kako, zašto, tko..)</li> </ul>	<ul style="list-style-type: none"> <li>· razumije usporedbu pridjeva (veliko, veće, najveće)</li> <li>· razumije redosljed događaja (danas ćemo raditi..., a sutra ćemo)</li> <li>· razumije koncept prijedloga i priloga (iznad, ispod)</li> <li>· u igru unosi upute</li> </ul>	<ul style="list-style-type: none"> <li>· prepričava priču iz slikovnice</li> <li>· zna brojeve od 1 do 10 i većinu abecede</li> <li>· odgovara na pitanja kojima se od njega traži (zbrajanje i oduzimanje različitih predmeta)</li> <li>· počinje povezivati vrijeme koje pokazuje sat s rasporedom aktivnosti</li> <li>· ima produljeni period koncentracije</li> <li>· spaja slagalicu od više dijelova</li> <li>· čita do 10 poznatih riječi</li> </ul>

<ul style="list-style-type: none"> <li>· reagira na jednostavne upute</li> <li>· uspoređuje boje</li> <li>· pokušava se igrati s nepoznatom igračkom</li> <li>· promatra drugu djecu i uključuje se u njihovu igru</li> <li>· ponudite li mu različita rješenja, izabrat će jedno</li> <li>· samostalno se igra po vlastitom izboru</li> <li>· izražava širi raspon emocija kroz riječi ili ekspresije lica</li> <li>· inzistira na samostalnom obavljanju zadataka</li> <li>· sudjeluje u kraćim grupnim aktivnostima (pjeva, pleše )</li> </ul>	<ul style="list-style-type: none"> <li>· inicira suradnju s djetetom</li> <li>· dijeli igračke, materijale i hranu</li> <li>· započinje igrokaze postavljajući čitavu priču (putovanje, glumljenje životinja)</li> <li>· pita za dozvolu kada želi upotrijebiti tuđi predmet</li> <li>· sudjeluje u aktivnostima koje se izvode u malim grupama</li> <li>· čeka na ostvarenje svoje želje</li> <li>· rutinski slijedi malu količinu grupna pravila</li> </ul>	<ul style="list-style-type: none"> <li>· slaže jednostavnu rimu</li> <li>· crta osobu sa 6 prepoznatljivih dijelova tijela; može imenovati i usporediti nacrtane dijelove s vlastitim tijelom</li> <li>· koncentracija mu dulje traje</li> <li>· razumije suprotnosti (led je hladan, vatra je vruća)</li> <li>· zna neka slova ili brojeve</li> <li>· posjeduje razvijen koncept vremena</li> <li>· prepričava važne događaje iz priče</li> <li>· upotrebljava do 1500 riječi</li> </ul>	<ul style="list-style-type: none"> <li>· igra natjecateljske igre</li> <li>· samostalno sklapa prijateljstva s drugom djecom</li> <li>· zna prati grupna pravila</li> <li>· samostalno se igra (duži period igre)</li> <li>· samostalno izvršava zadatke</li> <li>· uključuje se u igre s djecom u kojima je potrebno grupno donošenje odluka, podjela uloga</li> </ul>
---	---	---	---

## 4. Dječji vrtić „Videk“ u Brdovcu

### 4.1. O vrtiću

„Dječji vrtić Videk kao zasebna pravno – financijska i stručno ekipirana ustanova, osnovan je prosincu 2019. godine izdvajanjem iz Dječjeg vrtića Maslačak. Sjedište vrtića je u Brdovcu, Pavla Beluhana 2 b. Ima dva područna objekta: Šumska 1a u Prigorju Brdovečkom i u Laduču, Zagrebačka 48. Osnivač vrtića je općina Brdovec.

Vrtić je u siječnju 2020. godine pohađalo 305 djece u 13 odgojnih skupina redovitog programa i 29 djece u 2 odgojne skupine programa predškole. Ima 46 zaposlenika. U program odgoja i obrazovanja djece uključeni su ravnateljica, 26 odgojitelja, 4 člana stručnog tima (logoped, defektolog, psiholog i pedagog), te zdravstvena voditeljica. Potporu im pruža 15 administrativno-tehničkih zaposlenika (tajnica, računovodstvo, kuharice, spremačice i domar-ložač). Redoviti desetsatni program obogaćen je programom ranog učenja engleskog jezika koji se odvija u jednoj odgojnoj skupini i Montessori programom također u jednoj odgojnoj skupini. Posebna briga vodi se o darovitoj djeci kroz program „Diferenciranim pristupom kroz obogaćeni redoviti program za potencijalno darovitu djecu“ (za djecu od 5 godina do polaska u školu). Program predškole provodi se za djecu u godini prije polaska u osnovnu školu kroz redoviti desetsatni program u 4 odgojne skupine na dvije lokacije (Brdovec i Januševac) i kroz kraći program u trajanju od 250 sati u dvije odgojne skupine također na dvije lokacije (Brdovec i Januševac)" ( izvor: <https://dv-videk.hr/o-vrticu>).

U dvorištu vrtića nalaze se različite zone i doživljaji koji se pružaju od sjevera, zapada, prema jugu i istoku dvorišta (Slika 4.1. Prikaz postojećih zona unutar dvorišta dječjeg vrtića „Videk“ u Brdovcu).



Slika 4.1. Prikaz postojećih zona unutar dvorišta dječjeg vrtića „Videk“ u Brdovcu

## 4.2. Popis stanovništva u naselju Brdovec

Prema popisu stanovništva iz 2011. (Buršić i sur., 2013.), vidljivo je da je u dobnoj skupini od godine rođenja pa do četvrte u naselju Brdovec godine živjelo je 138 djece (Tablica 4.1. Prikaz stanovništva prema starosti po naseljima 2011. godine). Uočeno je da je u naselju bio podjednak broj djevojčica i dječaka (69 djevojčica i 69 dječaka). U drugoj dobnoj skupini koja je karakteristična za životni period od pete pa sve do devete godine, primijećeno je da je u naselju Brdovec živjelo 150 djece od kojih 90 dječaka i 60 djevojčica (Tablica 4.1. Prikaz stanovništva prema starosti po naseljima 2011. godine). Za razliku od 2011. godine, prema popisu stanovništva iz 2021. (Ostroški, 2021.) u naselju živi trinaestero djece više u dobi od nulte do četvrte godine života, devet djevojčica više nego 2011. godine, te 4 dječaka više nego 2011. godine (Tablica 4.2. Prikaz stanovništva prema starosti po naseljima 2021. godine). Kad se govori o skupini od pete do devete godina, u naselju Brdovec živi 79 djevojčica što je 19 djevojčica više nego 2011. godine, dok je broj dječaka nešto manji nego 2011. godine, točnije 7 dječaka manje (Tablica 4.2. Prikaz stanovništva prema starosti po naseljima 2021. godine). Iako prema statističkim podacima iz 2021. godine (Ostroški, 2021.) u naselju živi manje dječaka u dobi od 5 do 9 godina, sveukupan porast broja djece kroz godine pokazuje trend povećanja nataliteta u naselju Brdovec te samim time i povećanje potrebe za upisom djece u vrtić.

Tablica 4.1. Prikaz stanovništva prema starosti po naseljima 2011. godine

BRDOVEC	GODINE	0-4	5-9
	SVI / ALL	138	150
	MUŠKI / M	69	90
	ŽENSKI / W	69	60

Izvor: Buršić I., Lasan I., Ostroški Lj., Matić A., Štampar G., Bajzek A. (2013.) Popis stanovništva, kućanstava i stanova 2011., Stanovništvo prema spolu i starosti. Državni zavod za statistiku Republike Hrvatske, Zagreb. Str. 114  
[https://web.dzs.hr/Hrv\\_Eng/publication/2012/SI-1468.pdf](https://web.dzs.hr/Hrv_Eng/publication/2012/SI-1468.pdf)  
Pristup: 05.08.2023.

Tablica 4.2. Prikaz stanovništva prema starosti po naseljima 2021. godine

BRDOVEC	GODINE	0-4	5-9
	SVI / ALL	151	162
	MUŠKI / M	78	83
	ŽENSKI / W	73	79

Izvor: DZS HR, Ostroški Lj.(2021)-Stanovništvo prema starosti i spolu po naseljima\_2021  
[https://podaci.dzs.hr/media/rqybclnx/popis\\_2021-stanovnistvo\\_po\\_naseljima.xlsx](https://podaci.dzs.hr/media/rqybclnx/popis_2021-stanovnistvo_po_naseljima.xlsx)  
Pristup: 04.08.2023.

### **4.3. Upis u vrtić „Videk“ na području općine Brdovec**

Prema rješenju o upisu djece u dječji vrtić „Videk“ iz 2023. godine (Rješenje o upisu, 2023. izvor: Rješenje o upisu na temelju Obavijesti o upisu djece u programe predškolskog odgoja i obrazovanja za pedagošku godinu 2023./2024. na području općine Brdovec (Rješenje o upisu na temelju Obavijesti o upisu djece u programe predškolskog odgoja i obrazovanja za pedagošku godinu 2023./2024. na području općine Brdovec. – Početna (dv-vidék.hr)) odobreno je 25 zahtjeva za redoviti deset satni program u vrtiću za skupine od treće do pete, šeste godine. Isto tako prema rješenju o upisu djece, odobreno je čak 50 zahtjeva za redoviti deset satni program u jaslicama te je za program predškole odobreno 11 zahtjeva. Uz navedeno, prema rješenju o upisu odbijeno je 56 zahtjeva za upis zbog neispunjenih uvjeta ili zbog nedovoljno kapaciteta (44 odbijena zahtjeva zbog manjka kapaciteta u vrtiću). Zahtjevi koji su odbijeni zbog nedostatka kapaciteta preusmjereni su u druge gradske, općinske i privatne vrtiće. Broj prihvaćenih, ali i odbijenih zahtjeva jasan je znak potrebe za proširenjem vrtića u Brdovcu kao i potreba za oblikovanjem vanjskog prostora vrtića.

## 5. Inventarizacije prostornih značajki

U ovom poglavlju su prikazane i opisane postojeće prostorne značajke relevantne za temu rada: inventarizacija šireg obuhvata i užeg obuhvati, inventarizacija vizura koje se nalaze u dvorištu vrtića kao i inventarizacija postojeće vegetacije.

Inventarizacija šireg obuhvata prikazuje sve postojeće prometnice koje se nalaze unutar naselja Brdovec. Također prikazuje i izgrađenost u naselju, otvorene površine u vidu poljoprivrednih površina, sportskih terena te dječjih igrališta. Cilj inventarizacije je prikazati kolni, biciklistički i pješački promet kao bi se utvrdila povezanost vrtića sa okolnim prometnicama i zonama unutar naselja Brdovec kao i ukazati na omjer izgrađenosti i neizgrađenosti te pozicioniranje postojećih dječjih igrališta i sportskih terena.

Inventarizacija užeg obuhvata prikazuje sadržaje oko dječjeg vrtića „Videk“. Cilj inventarizacije je prikazati sve kategorije građevina u krugu vrtića te ih okarakterizirati, smjestiti u prostor i prikazati njihovu međusobnu povezanost kao i prikazati odnos vrtića i prometne mreže naselja.

Inventarizacija postojećih vizura prikazuje sve postojeće vizure koje se pružaju s različitih točaka stajališta unutar dvorišta vrtića. Cilj ove inventarizacije je kategorizirati vizure, utvrditi njihov značaj na postojeći i okolni prostor.

Inventarizacija vegetacije prikazuje postojeću vegetaciju u dvorištu vrtića. Cilj je prepoznati rasprostranjenost različitih vrta kao i njihov položaj te vrijednost u sklopu dvorišta vrtića.

## 5.1. Inventarizacija šireg obuhvata

Naselje Brdovec, koje je u sklopu općine Brdovec, dio je kompleksne infrastrukture koja povezuje naselja u sklopu općine Brdovec s gradom Zaprešićem. Postoje četiri ulaza u naselje, od kojih su dva s istoka, jedan s juga a treći sa zapada (Slika 5.1. Inventarizacija šireg obuhvata naselja Brdovec). Kroz naselje prolazi državna prometnica (D225) koja povezuje istok i zapad općine kao i naselja. Spomenuta prometnica na sebe veže pješačku stazu (od istoka prema zapadu te sa sjevera) te biciklističku stazu koja se pruža sa sjevera prema jugu naselja. Pješačka staza/ kolnik je iznimno važan čimbenik u prometovanju pješaka jer pruža sigurno i kontinuirano kretanje ulicom. Biciklistička staza se nastavlja južno od državne prometnice, uz sjeverni nasip željezničke pruge te se pruža kroz zapadnu stranu općine Brdovec (Slika 5.1. Inventarizacija šireg obuhvata naselja Brdovec). Željeznička pruga, kao i biciklistička staza, nalaze se na jugu naselja te povezuju naselja u općini Brdovec kao i samu općinu s gradovima na istoku. Naselje je također isprepletano mrežom horizontalnih i vertikalnih lokalnih ulica koje kvalitetno povezuju sve zone naselja. U naselju prevladavaju samostojeće jedno obiteljske kuće s vlastitim dvorištem. Parcele čine nepravilnu mrežu koja prati horizontalnu i vertikalnu mrežu postojećih prometnica kroz naselje Brdovec (Slika 5.1. Inventarizacija šireg obuhvata naselja Brdovec). U sklopu nepravilne mreže parcela nalaze se povećane zelene površine koje su dijelom obrađene od strane stanovnika, a dijelom prepuštene sukcesiji. U naselju Brdovec se nalazi dva dječja igrališta te jedan otvoreni sportski teren u blizini dječjeg vrtića „Videk“ kojeg djeca koriste kao dodatan prostor za igru i rekreaciju (Slika 5.1. Inventarizacija šireg obuhvata naselja Brdovec). U dječjim igralištima nalaze se kataloške sprave za različite aktivnosti (ljuljanje, spuštanje, sjedenje, penjanje).

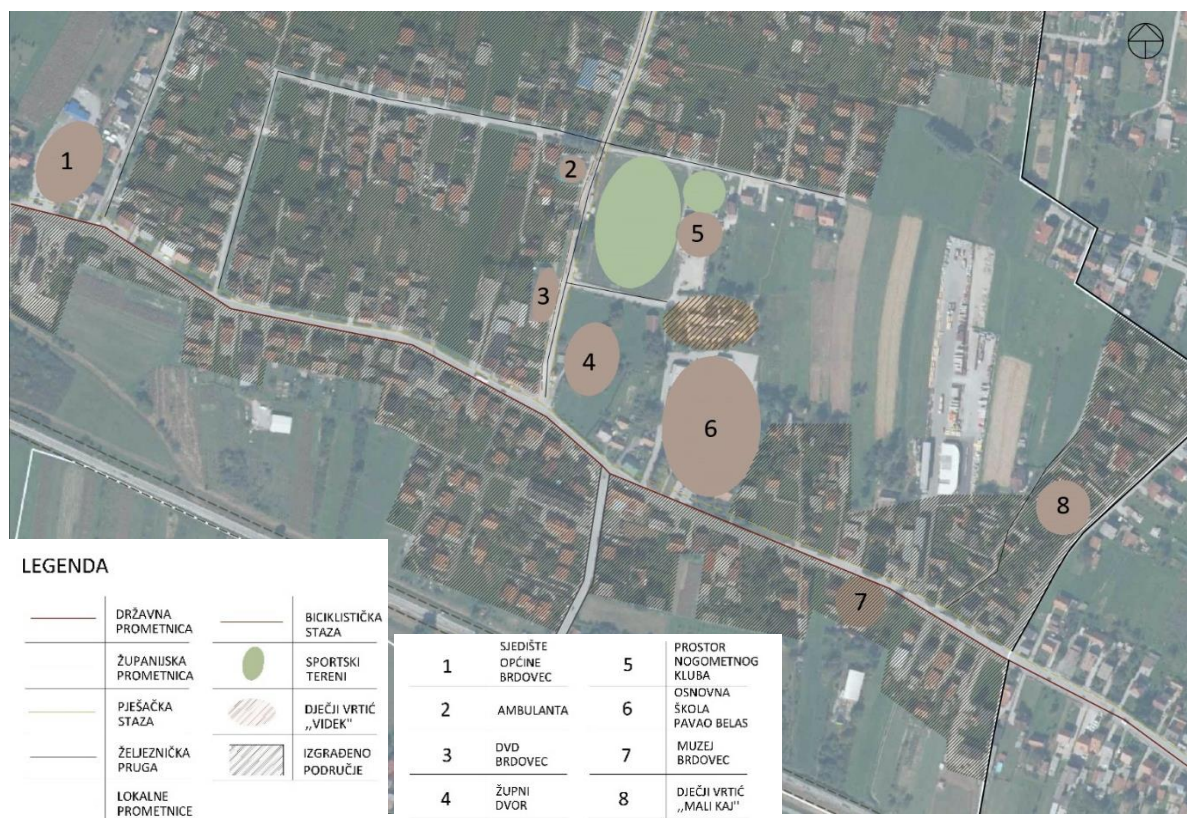


Slika 5.1. Inventarizacija šireg obuhvata naselja Brdovec



## 5.2. Inventarizacija užeg obuhvata

Uži obuhvata prikazuje prometnice, izgrađene i neizgrađene zone, obrazovne, vjerske, zdravstvene, uslužne i druge objekte. Ulica Ilije Gregorića (državna prometnica) pruža se od istoka naselja Brdovec prema zapadu naselja te se proteže kroz druga naselja u općini Brdovec. Na ulicu se vežu objekti različite namjene kao što su upravni (građevina općine na trgu Franje Tuđmana (Slika 5.2. Uži obuhvat naselja Brdovec, 1), vjerski (župni dvor i kapelica (Slika 5.2. Uži obuhvat naselja Brdovec, 4)), kulturni (Muzej Brdovec (Slika 5.2. Uži obuhvat naselja Brdovec, 7)) i obrazovni (Osnovna škola Pavla Beluhana (Slika 5.2. Uži obuhvat naselja Brdovec, 6)) objekti. Ulica Pavla Beluhana u Brdovcu druga je najprometnija ulica u naselju Brdovec. Pruža se prema sjevera naselja, a spaja se na državnu prometnicu na jugu. U sklopu ove ulice nalaze se različiti sadržaji kao što su vatrogasna postaja (Slika 5.2. Uži obuhvat naselja Brdovec, 3), dom zdravlja (Slika 5.2. Uži obuhvat naselja Brdovec, 2) te sportski tereni i sportski dom (Slika 5.2. Uži obuhvat naselja Brdovec, 5). Zonu okružuju samostojeće, jedno obiteljske kuće. Nedaleko od dječjeg vrtića „Videk“, na istočnom jugu naselja, nalazi se privatni dječji vrtić „Mali kaj“ (Slika 5.2. Uži obuhvat naselja Brdovec, 8). Vrtić „Videk“ okružen je privatnim, samostojećim kućama, sportskim terenom, obrazovnom ustanovom i vjerskom/religijskom ustanovom (župni dvor), zdravstvenom ustanovom (dom zdravlja) te različitim uslužnim djelatnostima te se nalazi u neposrednoj blizini glavnih prometnica. Vrtiću se može pristupiti na dva načina. Prvi je prometnicom koja je povezana na ulicu Pavla Beluhana (pristup je osiguran kolnim putem te putem nogostupa, a ispred vrtića se nalazi parking). Drugi način pristupa vrtiću je pješačkim putem na zapadu vrtića.



Slika 5.2. Uži obuhvat naselja Brdovec



### 5.3. Inventarizacija vizura u dvorištu vrtića

Dječji vrtić „Videk“ okružen je sadržajima sa sjeverne, zapadne i južne strane parcele. Sjeverno od dvorišta vrtića i građevine nalazi se sportska površina, parkiralište te objekt u sklopu nogometnog kluba. Zapadno od vrtića prostire se ograđeno dvorište koje pripada župi Brdovec, a na parceli se nalaze dva objekta od kojih je jedan u neposrednoj blizini vrtića. Južno od vrtića prostire se parcela na kojoj je izgrađena osnovna škola. Istočno od vrtića prostire se ravnica na kojoj se nalaze obradiva poljoprivredna zemljišta te je istočna strana jedina strana koja ima neometan, dubok pogled na otvoreni prostor te na Sljeme i Medvednicu.

Vizure u dječjem vrtiću podijeljene su u tri kategorije, a same točke stajališta određene su prema postojećim točkama interakcije (zone trenutne aktivne i pasivne igre). Prvu kategoriju čine duboke vizure koje gledaju prema otvorenim poljoprivrednim površinama i Medvednici na istoku te sportskom terenu na sjeveru (Slikan 5.3. Vizure u dvorištu vrtića „Videk“, 1. kategorija vizura).

Vizure su posebno vidljive sa središta zapadne otvorene zone dvorišta (Slika 5.5. Duboka vizura prema sportskom terenu) te sa istoka dvorišta (Slika 5.4. Duboka vizura prema Medvednici). Drugu kategoriju čine plitke vizure koje su orijentirane od same građevine vrtića prema jugu i zapadu. Vizure su kratke jer je pogled s tih pozicija ograđen građevinama i visokom vegetacijom (Slikan 5.3. Vizure u dvorištu vrtića „Videk“, 2. kategorija vizura). Južna strana dvorišta je zatvorena pomoću ograde i visokog drveća (stabla), a također se u neposrednoj blizini nalazi građevina osnovne škole (Slika 5.6. Plitka vizura prema osnovnoj školi). Treća kategorija vizura odnosi se na vizure unutar samog dvorišta vrtića (Slikan 5.3. Vizure u dvorištu vrtića „Videk“, 3. kategorija vizura).

Ovaj tip vizure je karakterističan po tome što se s određenih točaka u dvorištu mogu uočiti duboke vizure, ali je pogled djelomično zaklonjen postojećom vegetacijom koju nije moguće ukloniti (Slika 5.8. Zaklonjena vizura prema Medvednici, Slika 5.9. Zaklonjena vizura prema zapadu naselja Slika 5.10. Zaklonjena vizura prema središtu dvorišta, Slika 5.11. Zaklonjena vizura prema sjeveru dvorišta/naselja).

**LEGENDA**

- 1. KATEGORIJA VIZURA  
- DUBOKE VIZURE
- 2. KATEGORIJA VIZURA  
- PLITKE VIZURE
- 3. KATEGORIJA VIZURA  
- RAZNOLIKE VIZURE



Slika 5.3. Vizure u dvorištu vrtića „Videk“



Slika 5.4. Duboka vizura prema Medvednici



Slika 5.5. Duboka vizura prema sportskom terenu

Slika 5.4. prikazuje duboku vizuru prema poljoprivrednim površinama i Sljemenu na istoku naselja. Slika 5.5. prikazuje duboku vizuru prema nogometnim terenima te šumi na sjeveru naselja.



Slika 5.6. Plitka vizura prema osnovnoj školi



Slika 5.7. Plitka vizura prema građevini



Slika 5.6. i 5.7. prikazuju primjere kratkih vizura koje se pružaju od jugu prema zapadu. Karakteriziraju ih ograđenost, visoka vegetacije te blizina određenih građevina zbog kojih se vizure smatraju degradiranimima.



Slika 5.8. Zaklonjena vizura prema Medvednici Slika 5.9. Zaklonjena vizura prema zapadu naselja



Slika 5.10. Zaklonjena vizura prema središtu dvorišta Slika 5.11. Zaklonjena vizura prema sjeveru dvorišta / naselja

Slike 5.8., 5.9., 5.10., 5.11. prikazuju dvorište dječjeg vrtića iz različitih točaka stajališta pa tako postoje zaklonjenije, degradirane vizure (kao što su određene prema istoku dvorišta), otvorenije (gledaju prema središtu zapada ili juga dvorišta gdje se odvijaju aktivnosti).

#### 5.4. Inventarizacija vegetacije

Drveća na javnim površinama pružaju različite dobrobiti za okoliš i stanovnike kao što su filtracija različitih čestica i štetnih plinova iz zraka, smanjuju koncentraciju ozona u blizini tla, smanjuju eroziju tla, stvarju hlad, zasjenu, dom su različitim životinjama, reguliraju temperaturu zraka, a također pozitivno utječu na raspoloženje i psihičko zdravlje stanovnika. Različite vrste drveća donose drugačije vizualne doživljaje u toku godine što se najprije odnosi na listopadne i vazdazelene vrste drveća. Prethodnih godina zaživio je koncept sadnje drveća na području javnih površina i u sklopu vrtova obrazovnih ustanova te su u proces uključena djeca što uz biološke dobrobiti, donosi i obrazovni i socijalni aspekt. Ovaj koncept sadnje drveća primijenjen je u vrtiću „Videk“ u Brdovcu.

Dvorište vrtića „Videk“ obiluje različitim drvenastim vrstama. Najveća koncentracija visoke vegetacije nalazi se na samom jugu parcele te vegetacija tvori hlad i služi kao vizualna i fizička barijera od pogleda s parkirališta, pogleda iz osnovne škole prema dvorištu vrtića (Slika 5.12. Inventarizacije visoke vegetacije u dvorištu vrtića „Videk“).

Prevladavajuće drveće na području dvorišta je crnogorica te se ona najviše nalazi uz rub dvorišta. U dvorištu se osim drveća nalaze i drvene žardinjere u kojima je zasađeno začinsko bilje o kojem brigu vode djeca. Žardinjere se nalaze na jugu dvorišta, uz rub opločane površine (Slika 5.12. Inventarizacije visoke vegetacije u dvorištu vrtića „Videk“). Zbog nadogradnje koja će se odvijati na sjeveroistoku vrtića, stabla koja se tamo nalaze biti će srušena.

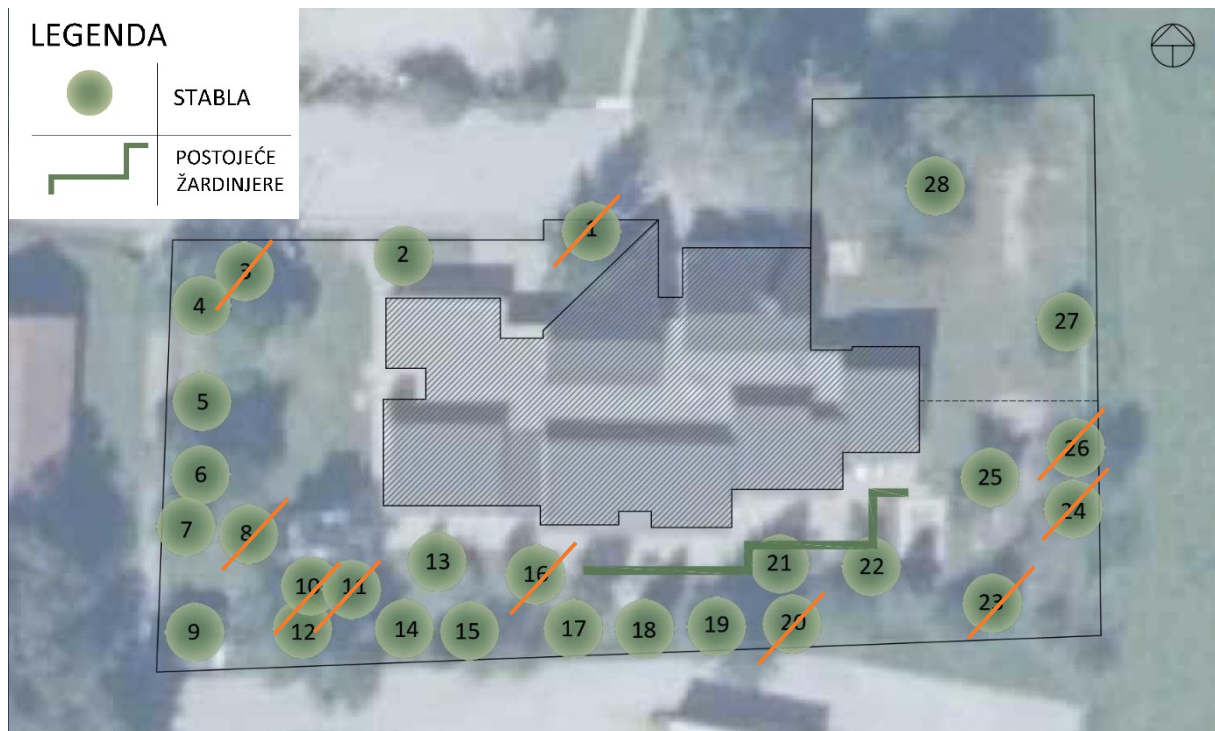


Slika 5.12. Inventarizacije visoke vegetacije u dvorištu vrtića „Videk“

Tablica 5.1. Prikaz naziva i broja postojećih biljnih vrsta u dvorištu vrtića „Videk“

<i>Rhus typhina</i>	3, 4
<i>Picea abies</i>	1,19 ,17,23,27
<i>Abies alba</i>	2
<i>Prunus avium</i>	4,18,20,24,26
<i>Prunus domestica</i>	6,8,15
<i>Robinia pseudoacacia</i>	7,9
<i>Juglans</i>	16,28
<i>Pinus sylvestris</i>	10,11,14,12
<i>Acer platanoides</i>	13,21
<i>Acer japonicum</i>	22
<i>Sambucus</i>	5
<i>Malus domestica</i>	25

Tijekom mjeseca srpnja 2023.godine, uslijed vremenske nepogode, srušena su određena stabla u dvorištu vrtića „Videk“ u naselju Brdovec. Uklonjena stabla prikazana su na kartografskom prikazu.



Slika 5.13. Prikaz uklonjenih stabla



## 6. Prostorne analize

Provedene inventarizacije ukazale su na potrebu izrade prostornih analiza: analize odnosa građevine i dvorišta vrtića, analiza vizura i vegetacije te kompozitna analiza. Karta analize odnosa građevine i dvorišta vrtića prikazuje odnos građevine prema dvorištu te odnos buduće nadogradnje s postojećom građevinom. Cilj ove analize je prikazati mogućnosti kvalitetnijeg i funkcionalnijeg povezivanja građevine s dvorištem. Analiza vizura i vegetacije prikazuje vizure i daje smjernice za njihovo unaprjeđenje. Analiza vegetacije se bavi povezivanjem, proširenjem i unošenjem novih zelenih elemenata koji bi uvelike poboljšali biološku raznolikost prostora te pružali dodatnu vizualnu i sigurnosnu barijeru gdje za time postoji potreba. Kompozitna analiza u jednom prikazu spaja sve analize te predlaže smještaj određenih zona za igru kao i potencijalnu mogućnost otvaranja južne zone kako bi ona postala prostor slobodne igre. Isto tako prikazuje potez opločene površine i načina spajanja zona ispred izlaza iz prostorija.

### 6.1. Analiza odnosa građevine i dvorišta vrtića

Parcela na kojoj se nalazi dječji vrtić prostire se na oko 3713 m<sup>2</sup>. Postojeća građevina zauzima oko 876 m<sup>2</sup> površine parcele, dok dvorište zauzima oko 2837 m<sup>2</sup>. Buduća nadogradnja vrtića zauzimati će oko 645,23 m<sup>2</sup>. Danas postoji jedan glavni ulaz na parcelu koji je u neposrednoj blizini samog ulaza uz postojeću građevinu. Ulaz je potrebno zadržati i proširiti pripadajući prostor. Većina izlaza iz građevine nalazi se na južnoj strani građevine (Slika 6.1. Prikaz analize odnosa građevine i dvorišta vrtića). Izlazi su povezani sa sanitarnim čvorovima te sobama svake vrtićke grupe. S obzirom da su izlazi ujedno i sigurnosti izlazi, potrebno ih je sačuvati. Potrebno je ispred svakog izlaza oblikovati opločenu površinu te bi bilo poželjno da su površine ispred soba međusobno povezane kako bi se omogućilo kretanje djece kroz prostor, a to se posebno odnosi na cirkuliranje skupina iz postojeće građevine i budućeg proširenja (Slika 6.1. Prikaz analize odnosa građevine i dvorišta vrtića).



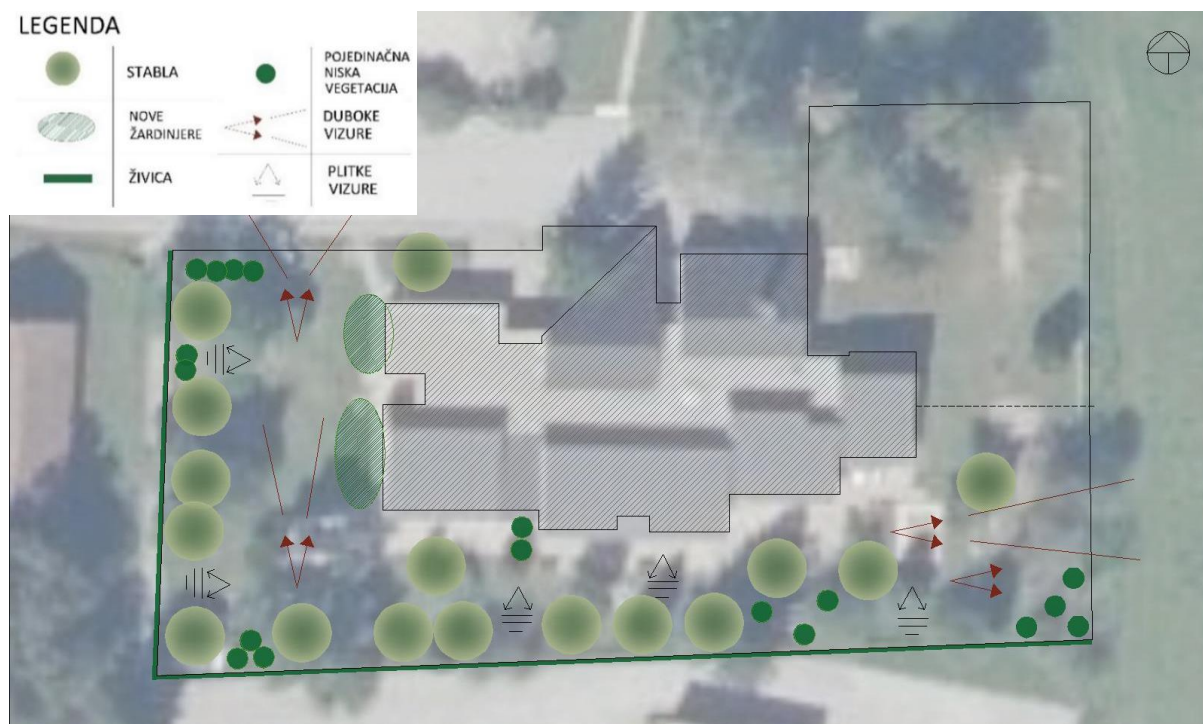
Slika 6.1. Prikaz analize odnosa građevine i dvorišta vrtića

## 6.2. Analiza vizura i vegetacije

Prilikom inventarizacije vegetacije, uočeno je da na području dvorišta vrtića prevladavaju različite listopadne i vazdazelene vrste stabala te da ne nedostaje hlada u dvorištu. S obzirom na vremensku nepogodu koja se dogodila u srpnju ove godine, određen broj stabala je porušen i uklonjen iz sigurnosnih razloga. Unatoč ovoj činjenici, u dvorištu je i dalje dovoljan broj stabala koji pruža zasjenu u toku igre na otvorenom. S obzirom da je dvorište ograđeno čvrstom ogradom, poželjno je duž ograde (na zapadu i jugu) zasaditi gustu živicu koja će pružati vizualnu barijeru od pogleda te stvarati dodatnu sigurnost za djecu (Slika 6.2. Prikaz analize vizura i vegetacije).

U sklopu dvorišta, poželjno je zasaditi manje grupacije grmlja koji će doprinijeti biološkoj, raznolikosti i atraktivnosti dvorišta. Isto tako, poželjno je oblikovati gredice s cvijećem te smjestiti žardinjere u kojima će djeca saditi aromatično bilje, saditi cvijeće te učiti o uzgoju i njezi biljaka (Slika 6.2. Prikaz analize vizura i vegetacije).

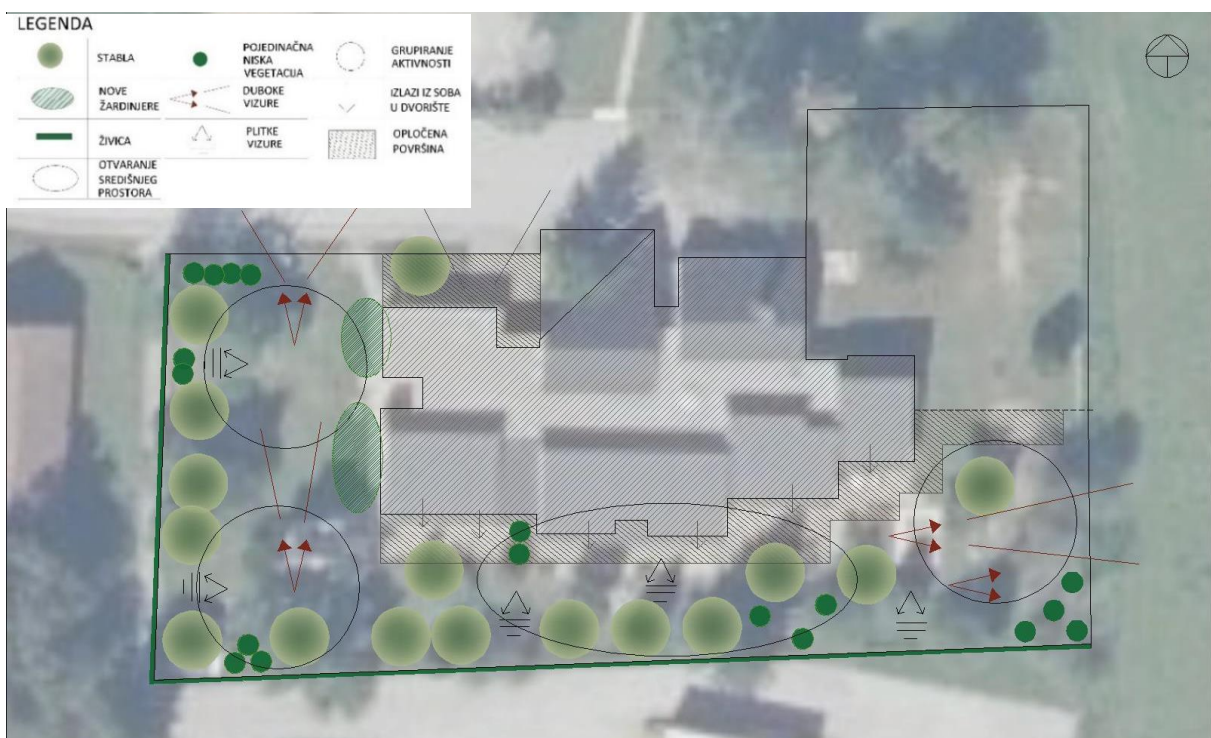
Prilikom inventarizacije vizura, uočena su tri različita tipa vizura. Prvi tip se odnosi na duboke vizure, drugi na plitke vizure, a treći na raznolike koje se pronalaze unutar samog dvorišta (Slika 5.3. Vizure u dvorištu vrtića „Videk“). Analizom je utvrđeno da nije poželjno saditi visoku vegetaciju i živice na sjevernoj i istočnoj strani dvorišta kao se ne bi skratila duboka vizura prema sportskim terenima kao i prema poljoprivrednim površinama (Slika 6.2. Prikaz analize vizura i vegetacije). S druge strane, kratke i plitke vizure prema zapadu i jugu (prema drugim građevinama), trebaju se dodatno ograničiti sadnjom živica i drugih biljaka kako bi se postigla dodatna zaštita od pogleda te povećala sigurnost prostora.



Slika 6.2. Prikaz analize vizura i vegetacije

### 6.3. Kompozitna analiza

Na osnovi svih analiza izrađena je i kompozitna analiza. Pomoću nje prikazana je sadašnja situacija razmještaja vegetacije kao i predložena nadopuna vegetacijom. Na slici 6.3. crvene, dugačke strelice predstavljaju duboke vizure koje je potrebno sačuvati, dok kratke strelice označavaju kratke vizure koje je potrebno zakloniti zbog manje poželjnih vizura (vizure prema parkiralištu osnovne škole na jugu). Ista slika prikazuje krugove koji simboliziraju predložene zone igre, dok se pomoću elipse na jugu dvorišta predlaže otvaranje postojeće travnate površine. Na slici 6.3. prikazana je i predložena zona niza povezanih terasa koje su označene u neposrednoj blizini građevina.



Slika 6.3. Prikaz kompozitne analize



## 7. Analiza primjera dječjih vrtića u Hrvatskoj i inozemstvu

Dječji vrtić je odgojno obrazovna ustanova koja je namijenjena djeci od prve godine života pa sve do šeste, sedme godine života kada dijete kreće u osnovnu školu. U tom periodu od pet, šest godina dijete razvija komunikacijske, socijalne, motoričke vještine koje su temelj za uspješan daljnji razvoj. Zbog činjenice da je vrtić siguran prostor, u kojem djeca uče, igraju se i razvijaju, on mora biti adekvatno opremljen i zadovoljavati određene standarde i potrebe djece.

U ovom poglavlju analizirano je 8 primjera dječjih vrtića u Hrvatskoj i inozemstvu. Cilj analize je istražiti različite načine oblikovanja dječjih vrtića, načine povezivanja građevine s dvorištem, kakvi sve tipovi igre postoje u dvorištima i kome su namijenjeni te u konačnici kako vrtić funkcionira kao cjelina.

Analiza se provodi prema više kategorija: opis parcele, opis građevine vrtića, analiziranje oblikovnih značajki dvorišta kao i analiza postojećeg koncepta vegetacije.

Tablica 7.1. Analizirani Hrvatski i inozemni vrtići

<b>DJEČJI VRTIĆI U HRVATSKOJ</b>	<b>INOZEMNI DJEČJI VRTIĆI</b>
Dječji vrtić „Maslačak“, Belišće	Dječji vrtić „YueCheng Courtyard“, Beijing
Dječji vrtić „Sunčana“, Vrbani 2	Dječji vrtić „Forfatterhuset“, Copenhagen
Dječji vrtić „Lepoglava“, Lepoglava	Dječji vrtić „Fuji“, Tokyo
Dječji vrtić „Mavrica“, Rijeka	Dječji vrtić „Ecole Maternelle Pajol“, Pariz

## 7.1. Dječji vrtići u Hrvatskoj

### 7.1.1. Dječji vrtić „Maslačak“, Belišće

#### Općenito o vrtiću

Prema autorici Pulić Drljača (2020.), dječji vrtić „Maslačak“ djeluje od 1942. godine te je kroz povijest prošao različite obnove i nadogradnje kako bi se povećao kapacitet vrtića. U članku je navedeno da je najvažnija rekonstrukcija završena 2018. godine kada je provedena energetska obnova zgrade. Vrtić je smješten na četiri lokacije: u Belišću, gdje se nalazi matični vrtić, Bizovcu, Petrijevcima i Gatu.

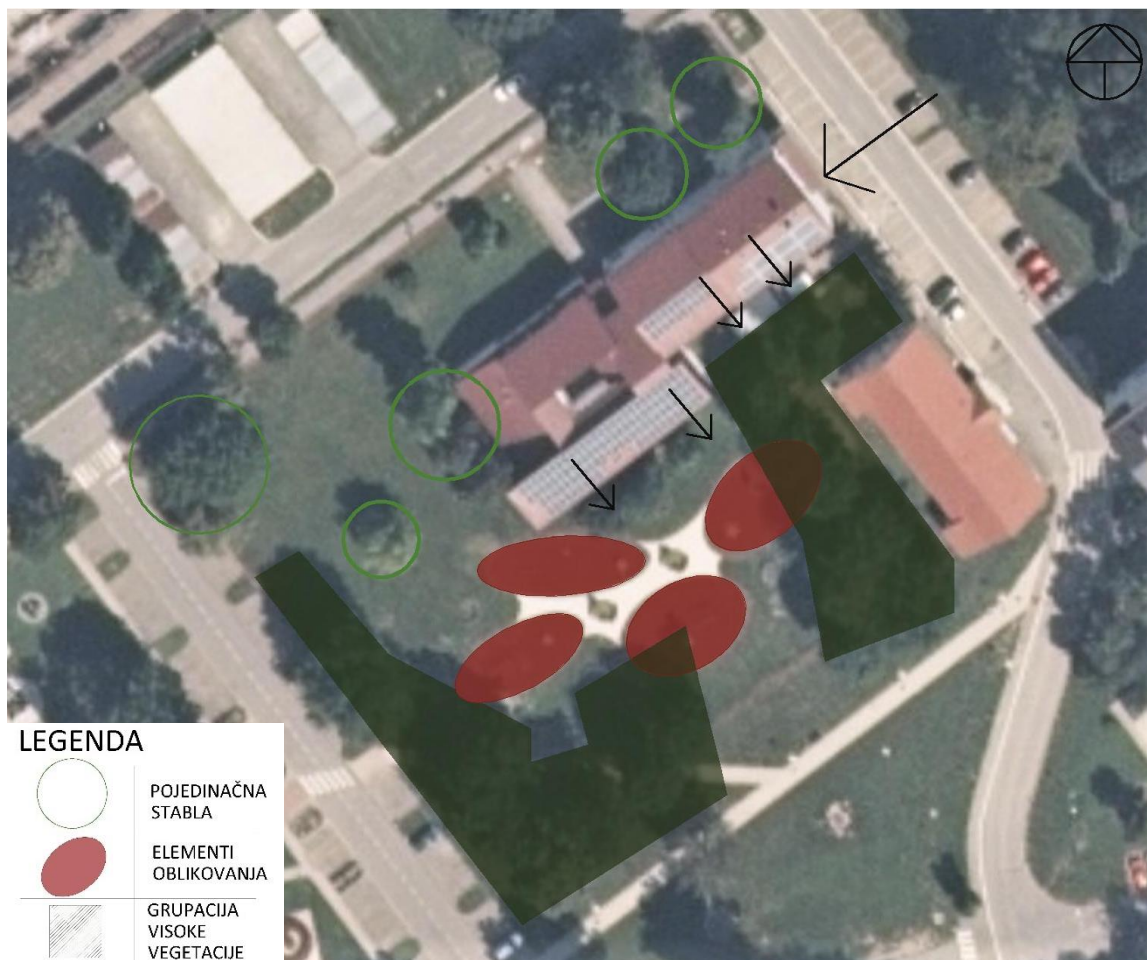
#### Analiza

Parcela na kojoj se nalazi dječji vrtić prostire se na približno 6.700 m<sup>2</sup>. Osim dječjeg vrtića, na parceli se nalazi i Glazbena škola Belišće. Građevine su smještene na sjevero istoku parcele (Slika 7.1. Elementi u dvorištu dječjeg vrtića „Maslačak“, Belišće). Građevina vrtića položena je u smjeru istok-zapad, a građevina glazbene škole pruža se okomito na građevinu vrtića, u smjeru sjever-jug. Građevinama se pristupa sa sjeveroistoka. Građevine imaju direktne izlaze prema središtu parcele gdje se nalazi oblikovani prostor za igru.

S obzirom na horizontalno i vertikalno pružanje građevina po parceli, oblikovano područje za igru na otvorenom nalazi se između građevina (južno od vrtića te zapadno od glazbene škole). Prostor je oblikovan na osnovi nepravilnih mnogokuta tratine u čijem se središnjem dijelu nalaze četiri slobodno umetnute elipse (Slika 7.1. Elementi u dvorištu dječjeg vrtića „Maslačak“, Belišće). Prostor između elipsa povezan je plohama nepravilnog oblika te je na taj način odvojen od tratine. Prostor je također drugačijeg opločenja od ostatka elemenata (Slika 7.1. Elementi u dvorištu dječjeg vrtića „Maslačak“, Belišće).

Svaka elipsa pruža mogućnosti za različite aktivnosti i doživljaje. Na jednoj elipsi nalazi se multifunkcionalna konstrukcija koja omogućava penjanje, spuštanje, ljuljanje te potiče razvoj motoričkih sposobnosti (Slika 7.2. Dvorište dječjeg vrtića „Maslačak“, Belišće). U ostalim elipsama se nalaze elementi kao što su ljuljačke, vrtuljak, penjalica, klackalice u obliku životinja te su namijenjeni djeci mlađe dobi (Slika 7.3. Dvorište dječjeg vrtića „Maslačak“, Belišće). Na podlozi nepravilnog oblika između elipsa, nalaze se dva kružna elementa (travnata površina okružena klupama za sjedenje) koja služe kao prostori za opuštanje i boravak te sjedenje (Slika 7.3. Dvorište dječjeg vrtića „Maslačak“, Belišće).

Parcela je bogata visokom vegetacijom, to jest, soliterima te manjom grupacijom drveća uzduž dječjeg vrtića kao i gustom visokom vegetacijom. Dva takva sklopa obavijaju oblikovani prostor za igru. Jedan se nalazi zapadnije od prostora, a drugi se nalazi istočnije između građevina (Slika 7.1. Elementi u dvorištu dječjeg vrtića „Maslačak“, Belišće).



Slika 7.1. Elementi u dvorištu dječjeg vrtića „Maslačak“, Belišće



Slika 7.2. Dvorište dječjeg vrtića „Maslačak“, Belišće

Izvor: Grad Belišće, „NOVO DJEČJE IGRALIŠTE NAJLJEPŠEM VRTIĆU U RH“(2020.)

<https://belisce.hr/novo-djecje-igraliste-najljepsem-vrticu-u-rh/>  
pristup 20.08.2023.



Slika 7.3. Dvorište dječjeg vrtića „Maslačak“, Belišće

Izvor: Grad Belišće, „NOVO DJEČJE IGRALIŠTE NAJLJEPŠEM VRTIĆU U RH“(2020.)

<https://belisce.hr/novo-djecje-igraliste-najljepsem-vrticu-u-rh/>  
pristup 21.08.2023.

### 7.1.2. Dječji vrtić „Sunčana“, Vrbani 2

#### Općenito o vrtiću

Dječji vrtić „Sunčana“ 2020. godine proširuje svoje djelovanje u novoizgrađeni objekt „Vrbani 2“ na području Trešnjevke jug (Dječji vrtić Sunčana - O vrtiću (zagreb.hr)). Na web stranici se također navodi da je u odgoj, brigu i obrazovanje 734 djece uključeno je 77 odgojitelja s 5 dodatnih odgojitelja čija je zadaća pružiti podršku i individualniji pristup djeci (posebno djeci s teškoćama) te također ravnatelj, 2 pedagoga, 2 psihologa, defektologa, logopeda i drugi djelatnici.

#### Analiza

Parcela vrtića prostire se približno na 5.741 m<sup>2</sup>. Parcela je mnogokutnog oblika, okružena prometnicama sa sjeverne, zapadne i južne strane. Sama građevina vrtića je okružena građevina sa sjeverne, zapadne i južne strane, dok se sa istočne strane proteže zelena površina (Slika 7.4. Elementi u dvorištu dječjeg vrtića „Sunčana“, Vrbani 2). S obzirom na sam oblik te veličinu parcele, građevina dječjeg vrtića zauzima polovicu parcele, pravokutnog je oblika i proteže se dijagonalno u smjeru sjeverozapada. Glavni ulazi u građevinu nalaze se na sjeverozapadu parcele. Osim spomenutih ulaza, izlazi u dvorište nalaze se na jugo istočnoj strani građevine (Slika 7.4. Elementi u dvorištu dječjeg vrtića „Sunčana“, Vrbani 2).

Prostor za igru proteže se paralelno uz građevinu, a čine ga tri linearna paralelna poteza različitih širina (zonu za djecu manjeg uzrasta, prostor za sjedenje i izlaz iz građevina od zone s velikim spravama za igru).



Prvu zonu, uz izlaze iz građevina čine pravilno oblikovane terase, opremljene urbanom opremom te pojedinačno raspoređenih sprava za igru (Slika 7.5. Dvorište dječjeg vrtića „Sunčana“, Vrbani 2). Druga zona, sastoji se od nepravilnih oblika, povezanih kurvilinearnom stazom. Unutar druge zone nalaze se tri opločene površine različitog nepravilnih oblika i dimenzija. Na svakoj je smještena sprava za igru (Slika 7.4. Elementi u dvorištu dječjeg vrtića „Sunčana“, Vrbani 2). Nepravilnu liniju koja se proteže od zapada prema istoku te također dijeli travnatu površinu na dva djela prate različite sprave za igru kao i jedna značajnija modelacija terena koja omogućuje spuštanje, provlačenje te penjanje.

Vegetacija u dvorištu se većim dijelom nalazi uz rub dvorišta te postoje dva tipa vegetacije, niska živica uz ogradu te drvored u južnom djelu dvorišta (Slika 7.6. Dvorište dječjeg vrtića „Sunčana“, Vrbani 2).



Slika 7.4. Elementi u dvorištu dječjeg vrtića „Sunčana“, Vrbani 2



Slika 7.5. Dvorište dječjeg vrtića „Sunčana“, Vrbani 2

Izvor: Binicki M., Sinisa Blazenka S., Salopek M.(2020.) Vrbani II Kindergarten in Zagreb, Croatia

<https://archello.com/es/project/vrbani-ii-kindergarten-2>  
pristup 15.08.2023.



Slika 7.6. Dvorište dječjeg vrtića „Sunčana“, Vrbani 2

Izvor: Binicki M., Sinisa Blazenka S., Salopek M.(2020.) Vrbani II Kindergarten in Zagreb, Croatia

<https://archello.com/es/project/vrbani-ii-kindergarten-2>  
pristup 15.08.2023.

### 7.1.3. Dječji vrtić „Lepoglava“, Lepoglava

#### Općenito o vrtiću

Dječjeg vrtića „Lepoglava“, adaptirani dječji vrtić „Lepoglava“ započeo je s radom 2020. godine te zadovoljava najviše standarde za smještaj, odgoj, obrazovanje djece (<https://www.djecji-vrtic-lepoglava.hr/o-nama/>). S adaptacijom dolazi i do popunjavanja kapaciteta vrtića s uvođenjem jasličke grupe kako bi vrtić postao dostupan za djecu koja su navršila godinu dana (<https://www.djecji-vrtic-lepoglava.hr/o-nama/>). Kapacitet koji sada pruža vrtić omogućuje obrazovanje 50-ero djece.

#### Analiza

Dječji vrtić „Lepoglava“ nalazi se na parceli približne veličine do 4.865 m<sup>2</sup>. Parcela se prostire južno od prometnice (glavni ulaz na parcelu se nalazi na sjeveru parcele, južno od prometnice). Osim što je parcela omeđena prometnicom sa sjevera i stambenim kućama u nizu, sa južne, opasana je i prostranim poljoprivrednim površinama te livadama.

Na parceli u sjevernoj zoni nalaze se dvije građevine smještene uz parkiralište i prometnicu (Slika 7.8. Dvorište dječjeg vrtića „Lepoglava“, Lepoglava). Manja građevina pravokutnog oblika ima polivalentnu funkciju dok je veća građevina, nepravilnog, četvrtastog oblika vrtić. S obzirom na položaj i neposrednu okolinu, građevina se otvara prema otvorenom prostoru na južnom dijelu parcele. Vrtić ima dvije etaže, a gornja etaža je stepenicama povezana s dvorištem (Slika 7.7. Elementi u dvorištu dječjeg vrtića „Lepoglava“, Lepoglava).

Na prostranoj tratinu dvorišta dječjeg vrtića „Lepoglava“ slobodno su razmještene različite sprave za igru i to paralelno sa zapadnom i južnom ogradom dvorišta što je ujedno nizanje u „L“ obliku (Slika 7.7. Elementi u dvorištu dječjeg vrtića „Lepoglava“, Lepoglava). Sprave za igru zadovoljavaju potrebe djece za razvojem motoričkih sposobnosti tako što pružaju različite načine penjanja, spuštanja, ljuljanja te druge aktivnosti. Glavna atrakcija ovog dvorišta je konstrukcija broda u kojoj se odvijaju različite aktivnosti i tipovi igre (Slika 7.9. Dvorište dječjeg vrtića „Lepoglava“, Lepoglava).

Vegetacija u dvorištu prostire se uz sam južni rub dvorišta te je sačinjena od visokih, listopadnih stabala koja su zasađena u paru i pojedinačnog drveća. Vegetacija pruža hlad tijekom ljetnih mjeseci i djeca nesmetano mogu uživati u igri na otvorenom (Slika 7.7. Elementi u dvorištu dječjeg vrtića „Lepoglava“, Lepoglava).



## LEGENDA

	POJEDINAČNA STABLA
	ULAZI I IZLAZI
	ZONA POZICIONIRANJA SPRAVA



Slika 7.7. Elementi u dvorištu dječjeg vrtića „ Lepoglava", Lepoglava



Slika 7.8. Dvorište dječjeg vrtića „ Lepoglava", Lepoglava

Izvor: <https://www.djecji-vrtic-lepoglava.hr/>

pristup 13.08.2023.





Slika 7.9. Dvorište dječjeg vrtića „Lepoglava“, Lepoglava

Izvor: <https://www.djecji-vrtic-lepoglava.hr/>  
pristup 13.08.2023.

#### 7.1.4. Dječji vrtić „Mavrica“, Rijeka

##### Općenito o vrtiću

Dječjeg vrtića „Mavrica“ u Rijeci prima 105 djece raspoređene u pet odgojnih skupina: 2 skupine jasličkog i 3 skupine vrtićkog uzrasta (<https://www.rijeka.hr/gradska-uprava/gradski-projekti/realizirani-projekti/djecji-vrtici/djecji-vrtic-mavrica/>). Dječji vrtić prostire se na površini 1252 m<sup>2</sup>. Specifičnost vrtića je prekrasan pogled na more. Sobe u kojima borave djeca smještene su u prizemlju i orijentirane prema jugu"(<https://www.rijeka.hr/gradska-uprava/gradski-projekti/realizirani-projekti/djecji-vrtici/djecji-vrtic-mavrica/>).

##### Analiza

Dječji vrtić „Mavrica“ prostire se na parceli približne veličine do 4.612 m<sup>2</sup>. Parcela nepravilnog oblika se proteže u smjeru sjeveroistoka prema jugozapadu. Omeđena je prometnicama s istočne, južne i zapadne strane, a sa sjeverne strane se nalaze samostojeće građevine (Slika 7.10. Elementi u dvorištu dječjeg vrtića „Mavrica“, Rijeka). Pristupi parceli nalaze se s istočne i zapadne strane (kolni promet, nogostup te parkiralište).

Građevina vrtića, kompleksne artikulirane pravokutne forme, pruža se od sjevera prema središtu parcele (Slika 7.10. Elementi u dvorištu dječjeg vrtića „Mavrica“, Rijeka).

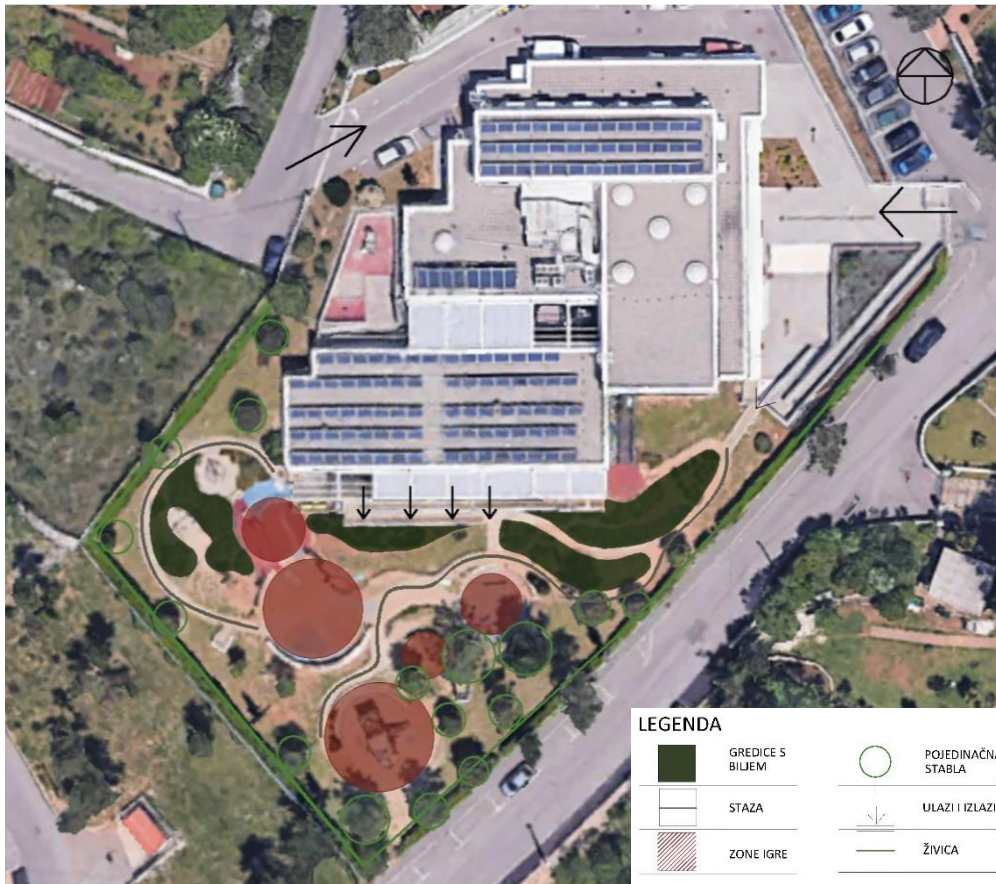
Građevina ima dvije etaže. Na katu se nalaze prostori stručnog osoblja, dok se u prizemlju nalaze prostori za odgoj i obrazovanje djece (okrenuti prema južnoj strani parcele), polivalentna dvorana te blagovaona, kuhinja, radionica (u sjevernom krilu građevine). Važno je naglasiti da sobe u kojim se nalaze djeca imaju direktan izlaz na terase te u dvorište.

S obzirom da je građevina izgrađena 2013./2014. godine, razmišljalo se je o ekološkoj održivosti i iskorištavanju prirodnih resursa pa su na krov postavljeni solarni paneli, a u prostoru ispod terase nalazi se spremnik za spremanje kišnice koja se koristi za zalijevanje zelenih površina (<https://www.rijeka.hr/gradska-uprava/gradski-projekti/realizirani-projekti/djecji-vrtici/djecji-vrtic-mavrica/>).

Dvorište vrtića temelji se na ideji stvaranju različitih zona za igru koje pružaju različite sadržaje te zadovoljavaju potrebe svih dobnih skupina, a također su međusobno povezane putevima, stepenicama i rampama te su povezane s građevinom vrtića (Slika 7.10. Elementi u dvorištu dječjeg vrtića „Mavrica“, Rijeka). Krajobrazno oblikovanje bazira se na kombinaciji kurvilinearnih formi s jasno definiranim kružnim zonama. Na tlocrtu je uočljiva ravnoteža između opločenih i travnatih ploha (Slika 7.10. Elementi u dvorištu dječjeg vrtića „Mavrica“, Rijeka). Platoi, putevi, gredice, žardinjere, travnate površine ravnomjerno su raspoređeni u južnom djelu dvorišta. Zone unutar dvorišta ravnomjerno su raspoređene. S obzirom na nagib terena, zone su terasirane te se nalaze na različitim visinama.

U ravnini građevine nalazi se modelacija terena s toboganom (zapadni dio dvorišta) (Slika 7.10. Elementi u dvorištu dječjeg vrtića „Mavrica“, Rijeka). Sljedeća zona na nižem nivou (središte i istok dvorišta) namijenjena je djeci mlađih dobnih skupina (Slika 7.12. Dvorište dječjeg vrtića „Mavrica“, Rijeka). U južnom dijelu dvorišta nalazi se zona na najnižoj visinskoj koti, a u njoj se nalazi konstrukcija broda kao multifunkcionalna sprava za djecu starijih skupina (Slika 7.11. Dvorište dječjeg vrtića „Mavrica“, Rijeka). Terasa su odvojene betonskim zidovima na koje su postavljene drvene letve te ti zidovi postaju prostori za sjedenje, ležanje i slične aktivnosti (Slika 7.12. Dvorište dječjeg vrtića „Mavrica“, Rijeka).

U dvorištu prevladava raznovrsna vegetacija koja je ravnomjerno raspoređena. Visoka živica zasađena je uz rub ograde dvorišta kako bi se stekao dojam dodatne sigurnosti te kako bi se zaklonili od pogleda s ulice. Uz živicu su zasađena pojedinačna stabla koja pružaju hlad tijekom igre u dvorištu. Kroz dvorište su ravnomjerno oblikovane gredice s mediteranskim biljem koje oblikovno prate konture staze i zona (Slika 7.10. Elementi u dvorištu dječjeg vrtića „Mavrica“, Rijeka).



Slika 7.10. Elementi u dvorištu dječjeg vrtića „Mavrica“, Rijeka



Slika 7.11. i Slika 7.12. Dvorište dječjeg vrtića „Mavrica“, Rijeka

Izvor: <https://www.rijeka.hr/gradska-uprava/gradski-projekti/realizirani-projekti/djecji-vrtici/djecji-vrtic-mavrica/>  
 pristup 25.08.2023.

## 7.2. Dječji vrtići u inozemstvu

### 7.2.1. Dječji vrtić „YueCheng Courtyard Kindergarten“, Beijing

#### Općenito o vrtiću

Shuang (2020.) na svojoj web stranici Arch Daily (YueCheng Courtyard Kindergarten / MAD Architects | ArchDaily, 2020.) izdao je članak o dječjem vrtiću u kojem navodi da je 2017. godine, tvrtka „MAD Architects“ dobila je narudžbu za projektiranje dječjeg vrtića pokraj doma za starije i nemoćne osobe u Pekingu. Navodi da se je koncept temeljio na ideji "međugeneracijske integracije", to jest, spajanju predškolskog obrazovanja i skrbi za starije osobe. Također navodi da parcela koja pokriva od prilike površinu od 10.778 m<sup>2</sup>, sastoji se od izvornog Siheyuan dvorišta iz 18. stoljeća i moderne četverokatnice. Nakon što je dovršen krajem 2019. godine, vrtić služi kao prostor za predškolski odgoj za 390 djece u dobi od 1,5 do 6 godina.

#### Analiza

Parcela dječjeg vrtića u Beijingu prostire se približno na 10.778 m<sup>2</sup>. Parcela se nalazi u stambenoj četvrti te je omeđena stambenim zgradama i prometnicama. Parcela je pravilnog ortogonolog izduženog oblika s artikuliranim jugoistočnim dijelom.

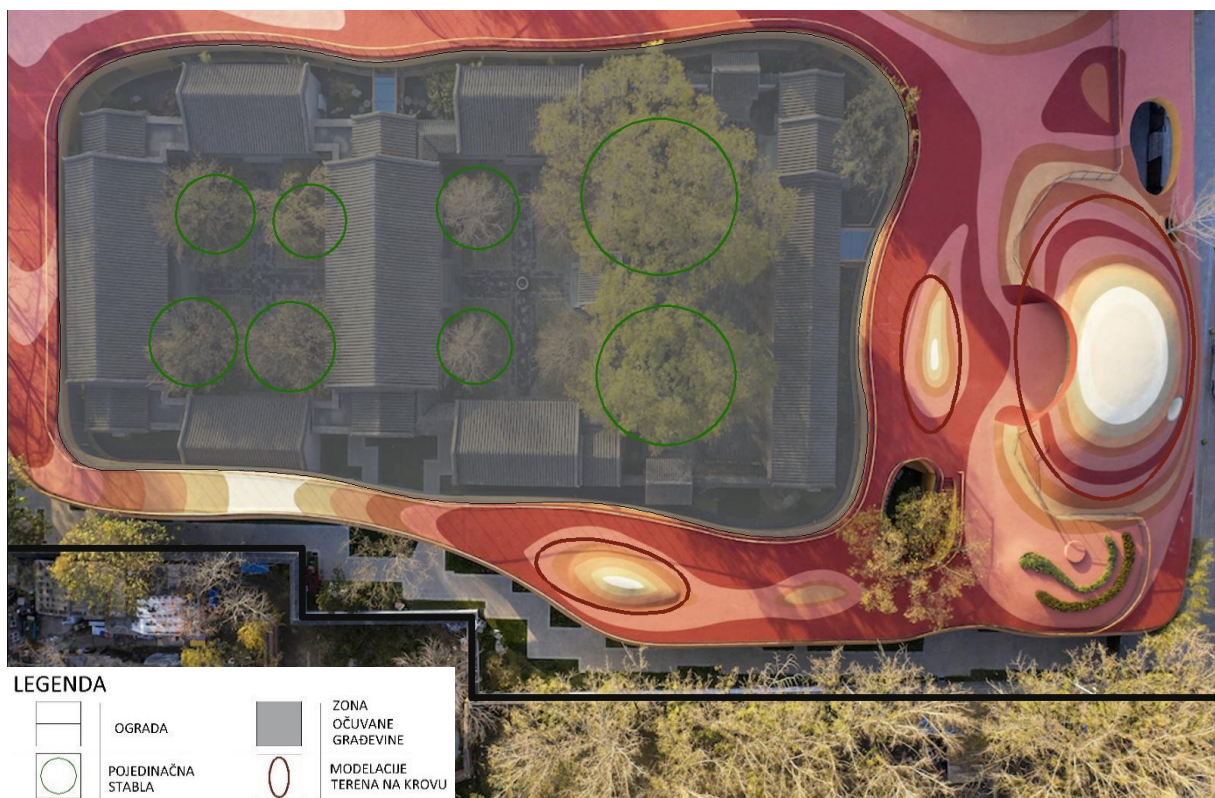
Na parceli se nalaze tri različite građevine. U prvoj građevini smještenoj u sjeverozapadnom kutu parcele nalazi se dom za starije i nemoćne (Slika 7.14. Dvorište dječjeg vrtića „YueCheng Courtyard Kindergarten“, Beijing). Zgrada je viša od okolnih zgrada i zbog toga ima preglednu vizuru na cijelu parcelu. Isto tako građevina je podignuta na stupove, pa se dobiva doživljaj da lebdi nad prostorom (Slika 7.16. Dvorište dječjeg vrtića „YueCheng Courtyard Kindergarten“, Beijing). Drugi sklop građevine na parceli su originalne građevine s atrijem iz 18. stoljeća (Slika 7.13. Elementi u dvorištu dječjeg vrtića „YueCheng Courtyard Kindergarten“, Beijing). To su međusobno povezane građevine jednostavnih geometrijskih, pravokutnih i kvadratnih, kompaktnih formi. Treća građevina organskog oblika je vrtića. Vrtić je nepravilnog oblika te svojom strukturom obavija postojeću građevinu (Slika 7.13. Elementi u dvorištu dječjeg vrtića „YueCheng Courtyard Kindergarten“, Beijing). Izgrađena je od suvremenih materijala. Prizemlje građevine karakteriziraju velike staklene stijene koji propuštaju dovoljnu količinu svjetla te povezuju interijer s eksterijerom.

Oblikovanje otvorenog prostora se nadovezuje na oblikovanje građevine. Dvorište se prostire na dvije etaže. Prva etaža, prizemlje u kojem se nalaze različiti međuprostori, to jest, tri veća dvorišta oblikovana i formirana oko postojećih stabala (Slika 7.16. Dvorište dječjeg vrtića „YueCheng Courtyard Kindergarten“, Beijing). U tim prostorima postoje različiti sadržaji, a između ostalog tobogan i stepenice pomoću kojih se dolazi do druge etaže (Slika 7.15. Dvorište dječjeg vrtića „YueCheng Courtyard Kindergarten“, Beijing). Druga etaža je zamišljena kao lebdeći plašt koji nadvija vrtić te obgrljuje građevine iz 18. stoljeća.



Zamišljena je kao prostor za igru, druženje, učenje, hodanje (ophod oko parcele te postojeće, starije građevine) (Slika 7.13. Elementi u dvorištu dječjeg vrtića „YueCheng Courtyard Kindergarten“, Beijing). Na njoj se nalaze različite modelacije terena grupirane oko tri veća dvorišta u prizemlju (Slika 7.16. Dvorište dječjeg vrtića „YueCheng Courtyard Kindergarten“, Beijing).

Na parceli postoji visoka vegetacija koja je rasprostranjena u dvije zone. Prva zona odnosi se na prostor atrija starije građevine u kojem je ravnomjerno raspoređena visoka vegetacija u vidu listopadnih stabala (Slika 7.13. Elementi u dvorištu dječjeg vrtića „YueCheng Courtyard Kindergarten“, Beijing). Druga zona je zona dvorišta dječjeg vrtića u kojem se nalazi visoka vegetacija u vidu stabala kao i niska vegetacija u vidu grmova i gredica (Slika 7.16. Dvorište dječjeg vrtića „YueCheng Courtyard Kindergarten“, Beijing).



Slika 7.13. Elementi u dvorištu dječjeg vrtića „YueCheng Courtyard Kindergarten“, Beijing



Slika 7.14. i Slika 7.15. Dvorište dječjeg vrtića „YueCheng Courtyard Kindergarten“, Beijing  
 Izvor: Arch Daily (2020.).- „YueCheng Courtyard Kindergarten / MAD Architects“  
<https://www.archdaily.com/951734/yuecheng-courtyard-kindergarten-mad-architects/>pristup  
 29.08.2023.



Slika 7.16. Dvorište dječjeg vrtića „YueCheng Courtyard Kindergarten“, Beijing  
 Izvor: Arch Daily (2020.).- „YueCheng Courtyard Kindergarten / MAD Architects“  
<https://www.archdaily.com/951734/yuecheng-courtyard-kindergarten-mad-architects>  
 pristup 30.08.2023.

## 7.2.2. Dječji vrtić „Forfatterhuset“, Copenhagen

### Općenito o vrtiću

Domus je na svojoj web stranici (Copenhagen Kindergarten - Domus(domusweb.it, 2015.) izdalo članak o vrtiću „Forfatterhuset“u kojem govori kako je vrtić svoja vrata otvorio u srpnju 2014. godine i rezultat je natječaja održanog 2012. godine na kojem su pobijedili danski arhitekti COBE u suradnji s PK3 pejzažnim arhitektima i D.A.I. inženjeri. Navode kako je cilj bio stvoriti kuću koja ne samo da razumije i pokazuje obzir prema svojoj okolini, već i pridonosi nečemu radikalno novom i drugačijem.

## Analiza

Parcela dječjeg vrtića „Forfatterhuset“ prostire se na oko 2.502 m<sup>2</sup>. Nalazi se u Copenhagenu, Danskoj, a smješten je u naselju za umirovljenike. Parcela je sa sjeverne i istočne strane okružena prometnicama, dok se na zapadu i jugozapadu nalaze stambene građevine sa zelenim međuprostorima. Parcela je izduženog, nepravilnog oblika. Parceli i građevini se pristupa sa sjeverne strane.

Građevine u naselju su jednostavnih geometrijskih oblika (kvadrat ili parvokutnik), kompaktne su te je za glavni materijal izgradnje izabrana crvena opeka. Koncept građevine vrtića odnosio se na poštivanje tradicionalnih materijala gradnje kao i oblika građevina, ali s unosenjem suvremenih elemenata. Tako je u oblikovanju, kompaktna, kvadratna građevina, prešla u niz manjih kvadratnih građevina koje su oblikovno međusobno povezane, dok su umjesto klasične crvene, kvadratne opeke korištene okomite letvice od crvene opeke. Svaka građevina na parceli ima izlaze u dvorište kao i krovne terase jer je koncept oblikovanja također bio zasnovan na ideji „lončanica na terasi“ (Slika 7.17. Elementi u dvorištu dječjeg vrtića „Forfatterhuset“, Copenhagen). Svaka konstrukcija, osim izlaza na terase i krovne vrtove ima i izlaze u dvorište (Slika 7.17. Elementi u dvorištu dječjeg vrtića „Forfatterhuset“, Copenhagen). U dvorištu se nalaze različite zone za različite aktivnosti, pa tako postoji zona za aktivnu igru, zona za mlađu djecu, zona s vrtom i druge zone. Zone su oblikovane oko građevina i oko postojećih stabala. Koncept oblikovanja temelji se na organskom oblikovanju koje spaja opločene i travnate površine (Slika 7.17. Elementi u dvorištu dječjeg vrtića „Forfatterhuset“, Copenhagen). Unutar zelene površine, smještene su opločene površine. Isti princip oblikovanja vidljiv je u središnjem i južnom djelu dvorišta (primjer je južni dio dvorišta na kojem se nalazi multifunkcionalna sprava uz koju se pojavljuju modelacije terena) (Slika 7.19. Dvorište dječjeg vrtića „Forfatterhuset“, Copenhagen). Sjeverna zona dvorišta, između građevina, većim djelom je opločena te se na njoj linijski i točkasto pojavljuju zeleni elementi (stabla i gredice) koji povezuju zelenu zonu na jugu sa opločenom zonom na sjeveru (Slika 7.17. Elementi u dvorištu dječjeg vrtića „Forfatterhuset“, Copenhagen). Dvorište vrtića je značajno zbog ravnoteže između većih ploha tratine koja se prostire duž cijelog dvorišta, a posebno u njegovom središtu i na jugu, i opločenja (Slika 7.17. Elementi u dvorištu dječjeg vrtića „Forfatterhuset“, Copenhagen). Pojedinačna stabla koja su pozicionirana kroz cijeli prostor dvorišta vrtića kao i ona uz ogradu, na samom jugu dvorišta, su značajna zbog krošanja koja pružaju hlad tijekom igre (Slika 7.19. Dvorište dječjeg vrtića „Forfatterhuset“, Copenhagen). U dvorištu također postoje gredice s raznolikim biljem, te gređica u sredini dvorišta koja povezuje opločeni i travnati dio dvorišta, to jest, jug i sjever dvorišta (Slika 7.18. Dvorište dječjeg vrtića „Forfatterhuset“, Copenhagen). S obzirom da postoje krovni vrtovi i terase, na njima se također nalazi raznoliko bilje. Uz stabla i gređice sa cvijećem, u dvorištu se nalaze i biljke penjačice koje se uspinju po letvama od cigle te povezuju krovne vrtove i terase s gređicama u dvorištu (Slika 7.19. Dvorište dječjeg vrtića „Forfatterhuset“, Copenhagen).





Slika 7.17. Elementi u dvorištu dječjeg vrtića „Forfatterhuset“, Copenhagen



Slika 7.18. i Slika 7.19. Dvorište dječjeg vrtića „Forfatterhuset“, Copenhagen  
 Izvor: Domus (2015.)- „Copenhagen Kindergarten“, fotograf Rasmus Hjortshøj  
[https://www.domusweb.it/en/architecture/2015/02/24/\\_new\\_copenhagen\\_kindergarten.html](https://www.domusweb.it/en/architecture/2015/02/24/_new_copenhagen_kindergarten.html)  
 pristup 01.09.2023.



### 7.2.3. Dječji vrtić „Fuji“, Tokyo

#### Općenito o vrtiću

Arhikomplet je na svojoj web stranici (Dječji vrtić Fuji, Japan (arhikomplet.blogspot.com), 2018.) izdalo članak o dječjem vrtiću „Fuji“, Japan u kojem navodi kako se vrtić nalazi u Tachikawi blizu Tokia i sagrađen je 2007. godine. Isto tako navodi kako je Takaharu Tezuka, genijalni arhitekt, koji sa svojom tvrtkom Tezuka Architects stoji iza ovog kako on sam kaže: "Najboljeg dječjeg vrtića na svijetu!".

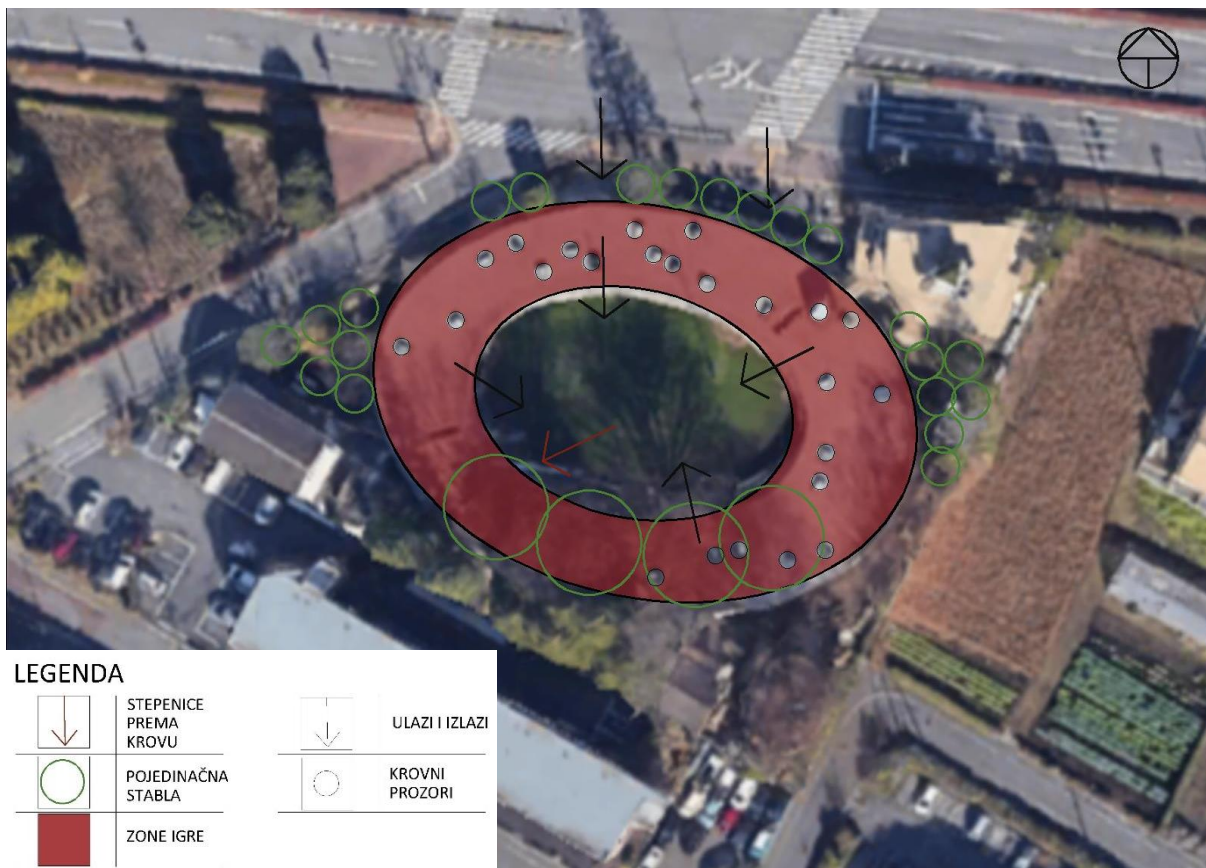
#### Analiza

Parcela vrtića prostire se na približno 4.130 m<sup>2</sup>. Okružena prometnicama s tri strane (sjeverne, zapadne, južne i jugoistočne) dok se na istočnoj strani protežu poljoprivredne površine te obiteljske kuće (Slika 7.20. Elementi u dvorištu dječjeg vrtića „Fuji“, Tokyo). Parceli se pristupa sa sjevera gdje je ujedno i glavni ulaz u vrtić. Parcela je nepravilnog, mnogokutnog oblika te je na nju smještena građevina eliptičnog oblika (Slika 7.20. Elementi u dvorištu dječjeg vrtića „Fuji“, Tokyo).

Građevina je unikatnog oblika te ima jedinstven pristup oblikovanju i povezivanju interijera kao i eksterijera. Cijela građevina opasana je staklenim stijenama i velikim otvorima kako bi se djeca mogla slobodno kretati kroz građevinu, dvorište pa i krov (Slika 7.22. Dvorište dječjeg vrtića „Fuji“, Tokyo). Krov je dizajniran na način da se na njemu djeca mogu slobodno kretati, istraživati, penjati, a osiguran je ogradom.

Na krov se dolazi putem stepenica, a na njemu su postavljeni krovni prozori kako bi u građevinu ulazilo dodatno svjetlo te kako bi se djeca mogla igrati oko tih prozora (Slika 7.22. Dvorište dječjeg vrtića „Fuji“, Tokyo). Kroz građevinu prodiru stabla koja su djeci posebno zanimljiva zbog mreže koja ih obavija te im to daje dodatnu motivaciju za penjanje i igranje (Slika 7.21. Dvorište dječjeg vrtića „Fuji“, Tokyo). Na cijelom obuhvatu ne postoje kataloške sprave nego djeca nalaze načine kako se igrati s prirodnim materijalima te kako istražiti prostor koji im je dostupan.

Na parceli prevladavaju stabla koja položajem prate konturu građevine te na taj način stvaraju hlad i djelomično zaklanjanju pogled prema središtu građevine (Slika 7.21. Dvorište dječjeg vrtića „Fuji“, Tokyo). Važnu ulogu u oblikovanju građevine imala su stabla na jugu građevine koja su povezana s njom na način da prolaze kroz nju, stvaraju hlad tijekom igre na krovu te omogućuju djeci direktnu interakciju (Slika 7.21. Dvorište dječjeg vrtića „Fuji“, Tokyo).



7.20. Elementi u dvorištu dječjeg vrtića „Fuji“, Tokyo



Slika 7.21. Dvorište dječjeg vrtića „Fuji“, Tokyo

Izvor: Arhikomplet.hr(2018.)-„ Dječji vrtić Fuji, Japan“, fotograf Tezuka Architects  
<https://arhikomplet.blogspot.com/2018/06/u-djecjem-vrticu-fuji-u-predgrau-tokija.html>  
 pristup 02.09.2023.



Slika 7.22. Dvorište dječjeg vrtića „Fuji“, Tokyo

Izvor: Arhikomplet.hr(2018.)-„ Dječji vrtić Fuji, Japan“, fotograf Tezuka Architects  
<https://arhikomplet.blogspot.com/2018/06/u-djecjem-vrticu-fuji-u-predgrau-tokija.html>  
pristup 02.09.2023.

#### 7.2.4. Dječji vrtić „Ecole maternelle Pajol“, Pariz

##### Općenito o vrtiću

Architizer na svojoj web stranici (<https://architizer.com/projects/ecole-maternelle-pajol/>, 2001.) izdala je članak o dječjem vrtiću „Ecole maternelle Pajol“ koji se nalazi u četvrti Pajol, a građevina datira iz 18. stoljeća. Navode kako je arhitektonska kompanija „Olivier Palatre architectes“ bila zadužena za renovaciju građevine.

##### Analiza

Parcela na kojoj se nalazi vrtić prostire se približno na 1.100 m<sup>2</sup>. Parcela se nalazi u kompleksnom sklopu stambenih zgrada te je okružena prometnicama koje se protežu u smjeru sjever-jug i istok-zapad sa istočne i južne strane građevine (Slika 7.23. Elementi u dvorištu dječjeg vrtića „Ecole maternelle Pajol“, Pariz). Parcela je nepravilnog, mnogokutnog oblika te se njoj pristupa s istočne strane građevine (Slika 7.23. Elementi u dvorištu dječjeg vrtića „Ecole maternelle Pajol“, Pariz).

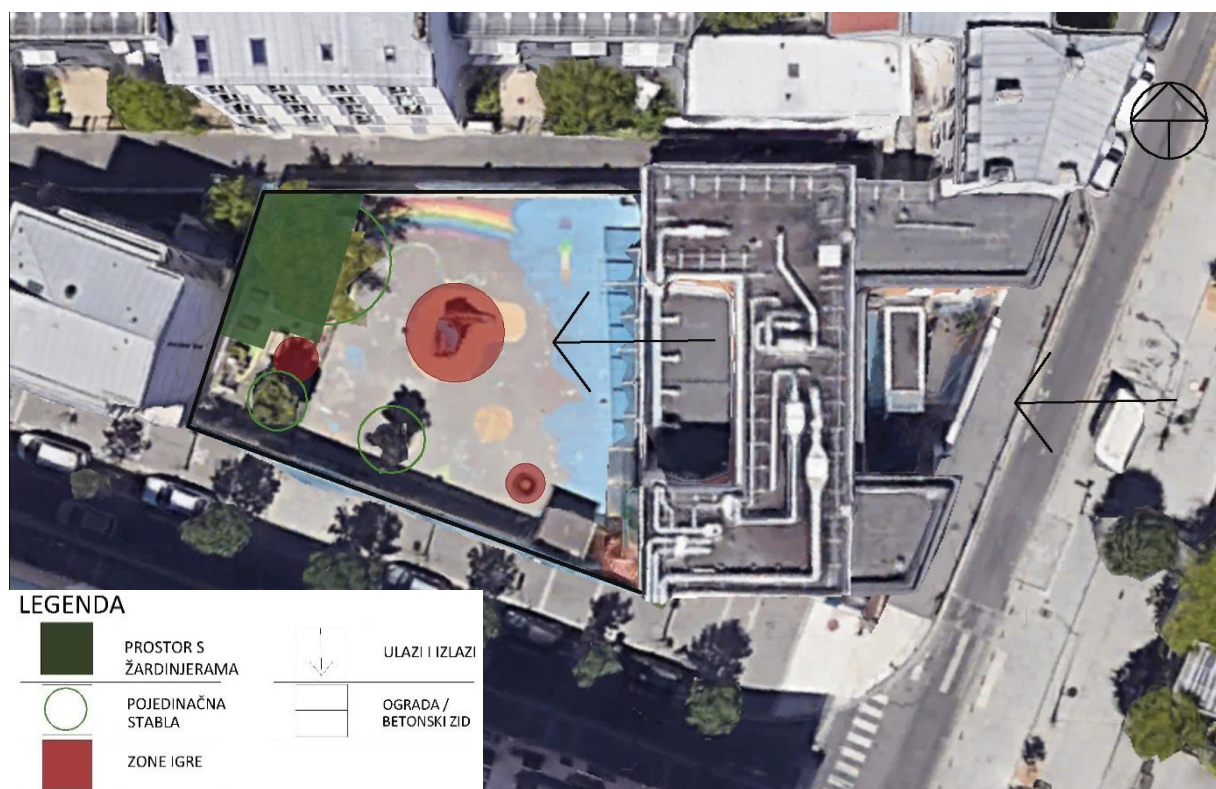
Građevina datira iz 18. stoljeća te se sastoji od tri etaže. S obzirom na svoje arhitektonske kvalitete, kao što su zidovi od opeke, građevini je bila potrebna renovacija koja bi zadovoljila standarde obrazovanja predškolske djece. S tim na umu, građevina je trebala postati funkcionalna, zanimljiva, upečatljiva te odgovarati potrebama djece. Prema članku s web stranice Architizer (2001.): „Prednje dvorište osmišljeno je kao urbani simbol optimizma i identiteta predškolske ustanove“.



Unutarnji prostori pomažu u stvaranju različitih emocija, različite boje na zidovima, raznolika geometrija namještaja, heterogeni materijali ugodni na dodir (drvo, guma, metal) pružaju poticajan i pozitivan osjećaj djeci i osoblju." (<https://architizer.com/projects/ecole-maternelle-pajol/>)

Dvorište vrtića povezano je s građevinom staklenim stijenama, otvorima u obliku prozora, spiralnim stepenicama te terasom na katu (Slika 7.24. Dvorište dječjeg vrtića „Ecole maternelle Pajol“, Pariz). Dvorište je u potpunosti ograđeno visokim betonskim zidom s metalnom ogradom. Povezivanje dvorišta i građevine, osim otvora, postignuto je i uporabom boja. Boje s fasade i iz soba unutar građevine, prelaze u dvorište te likovno povezuju te dvije zone (Slika 7.24. Dvorište dječjeg vrtića „Ecole maternelle Pajol“, Pariz). Prostor u dvorištu oblikovan je pomoću boje s minimalnim brojem sprava za igru (prikazuje način da se pomoću boje mogu stvoriti različiti oblici na tu te će oni poticati djecu na igru). U središtu dvorišta se nalazi multifunkcionalna sprava koju djeca koriste za razvoj motoričkih sposobnosti (Slika 7.25. Dvorište dječjeg vrtića „Ecole maternelle Pajol“, Pariz).

Na cijelom dvorištu posađena je nekoliko stabala koja pružaju hlad. Na samom zapadu dvorišta nalazi se travnata površina na kojoj se nalazi 10 gredica/žardinjera o kojima se brinu djeca zajedno s osobljem vrtića.



7.23. Elementi u dvorištu dječjeg vrtića „Ecole maternelle Pajol“, Pariz



Slika 7.24. i Slika 7.25. Dvorište dječjeg vrtića „Ecole maternelle Pajol“, Pariz  
Izvor: Architizer(2001.)-„Ecole maternelle Pajol by Olivier Palatre architectes“  
<https://architizer.com/projects/ecole-maternelle-pajol/>  
pristup 03.09.2023.

## 8. Idejno rješenje

### 8.1. Postojeći zoning dvorišta vrtića

Prilikom istraživanja sadržaja u dvorištu vrtića, zaključeno je da se u istočnom i zapadnom dijelu nalazi najmanje sadržaja, za razliku od južnog dijela dvorišta u kojemu se nalaze različiti sadržaji za igru: ljuljačke, penjalice, kuhinja na otvorenom, vrt, pješčanik i biljna konstrukcije za igru.

Iako se u dvorište nalaze različite sprave i sadržaji za igru, ipak treba primijetiti kako je njihov raspored više rezultat spontanosti nego unaprijed promišljenog i adekvatno artikuliranog uređenja. Također, određena urbana oprema kao što su koševi za smeće, klupe za sjedenje i stolovi nisu redovito održavane te ih je potrebno zamijeniti. Do svake zone se dolazi putem opločenog puta koji se nalazi uz samu građevinu. U konačnici, većina navedenog sadržaja i zona namijenjena je starijoj djeci, dok ona mlađa djeca za sebe imaju uglavnom prostor oko zapadnog pješčanika.



Slika 8.1. Postojeće zone u dvorištu vrtića



Slika 8.2. Sjever/ ulaz u vrtić



Slika 8.3. Zapadna otvorena zona



Slika 8.4. Jugozapadna zona





Slika 8.5. Južna zona



Slika 8.6. Južna zona



Slika 8.7. Zona uzgoja bilja



Slika 8.8. Zona vodene česma



Slika 8.9. Jugozapadna zona



Slika 8.10. Zapadna zona



Slika 8.11. Sjeverozapadna zona

Slika 8.1. označava različite pozicije sadržaja koje se nalaze unutar dvorišta vrtića.

1. Glavni ulaz u dvorište vrtića (Slika 8.2. Sjever/ ulaz u vrtić)
  - 1.1- Sporedni ulaz u dvorište vrtića
2. Otvorena zelena površina s toboganom u središtu (Slika 8.3. Zapadna otvorena zona)
3. Pješčanik okružen klupama, klackalicom i vrtuljkom (Slika 8.4. Jugozapadna zona)
4. Ostava (Slika 8.4. Jugozapadna zona)
5. Ljuljačka i penjalica (Slika 8.5. Južna zona)
6. Ljuljačka, improvizirana kupola od vegetacije (Slika 8.6. Južna zona)
7. Prostor u kojem se nalaze žardinjere / hotel za kukce/ mini vrt o kojem se djeca brinu, prostor česme s vodom, kuhinja na otvorenom (Slika 8.7. Zona uzgoja bilja, Slika 8.8. Zona vodene česme)
8. Penjalica, klupe i stolovi za sjedenje, pješčanik (Slika 8.9. Jugozapadna zona )
9. Zelena površina na kojoj se nalazi nekorištena ljuljačka, klupa. Također postoji betonirani dio na kojem ne postoji sadržaj (Slika 8.10. Zapadna zona)
10. Modelacija terena u vidu travnatog brda (Slika 8.11. Sjeverozapadna zona)

## 8.2. Projektni program

Prilikom sastavljanja projektnog programa, važno je imati na umu potrebe za razvoj, učenje i igru svake dobne skupine u vrtiću uzimajući u obzir i trenutne te buduće mogućnosti prostora (odnosi se na buduću nadogradnju građevine vrtića te na postojeći razmještaj vegetacije i povezanosti građevine s dvorištem). Svaka skupina djece ovisno o dobi ima različite potrebe koje je potrebno poštovati prilikom oblikovanja otvorenog prostora, pa tako, na primjer, djeca jasličke dobi preferiraju jednostavnije načine igre kao što je igra u pješčaniku, slaganje i nizanje oblika i slično, dok starija djeca trebaju više prostora za trčanje, skakanje, penjanje i slične aktivnosti. Upravo zbog navedenih razloga predlažemo slijedeći projektni program.

Tablica 8.1. Projektni program

JASLIČKA GRUPA (OD 2 - 3 GODINE)	GRUPA DJECE (OD 3 - 4 GODINE)
<ul style="list-style-type: none"> <li>•Igra s zvukom</li> <li>•Sortiranje</li> <li>•Spajanje različitih oblika / slagalica</li> <li>•Nizanje oblika</li> <li>•Taktilne površine</li> <li>•Manje modelacije terena (zaklon, sjedenje, balansiranje, puzanje)</li> <li>•Sigurnost i odvojenost od veće djece + zasjena i prostor za odgajateljice u blizini</li> </ul>	<ul style="list-style-type: none"> <li>•Poligon sa preprekama (balansiranje, hodanje po neravnom terenu, provlačenje, spuštanje, trampolin za skakanje)</li> <li>•Igre prebacivanja / gađanja</li> <li>•Vanjski prostor za oblikovanje predmeta od različitih materijala (glina, plastelin, pijesak)</li> <li>•Poligon za igru s različitim predmetima (poligon za autiće, potok za brodiće..)</li> <li>•Zasjena i prostor za crtanje i pisanje na otvorenom</li> </ul>

Tablica 8.2. Projektni program

GRUPA DJECE (OD 4 - 5 GODINA)	PREDŠKOLSKA GRUPA ( OD 6 – 7 GODINA)
<ul style="list-style-type: none"> <li>•Modelacije terena (provlačenje, preskakivanje, spuštanje)</li> <li>•Igre s vodom (prskalice, kade)</li> <li>•Memory (različiti oblici na pločama) <ul style="list-style-type: none"> <li>• Ljuljanje, sakrivanje</li> </ul> </li> <li>•Kućice sa različitim sadržajima („dućan“, „mehaničar“, „salon za..“)</li> </ul>	<ul style="list-style-type: none"> <li>•Konstrukcije za penjanje/ spuštanje/ provlačenje</li> <li>•Vodena igra (prskalice, vrlo plitka voda- misliti na potencijalni rizik)</li> <li>•Hotel za kukce / kućice za ptičice <ul style="list-style-type: none"> <li>•Uzgojni vrt (edukacijska uloga)</li> </ul> </li> <li>•Pomični elementi koji se mogu slagati u različite forme (slaganje utvrda)</li> <li>•Prostor za slobodnu igru (skakanje s nogama u vreći, dobacivanje lopte, trčanje)</li> </ul>

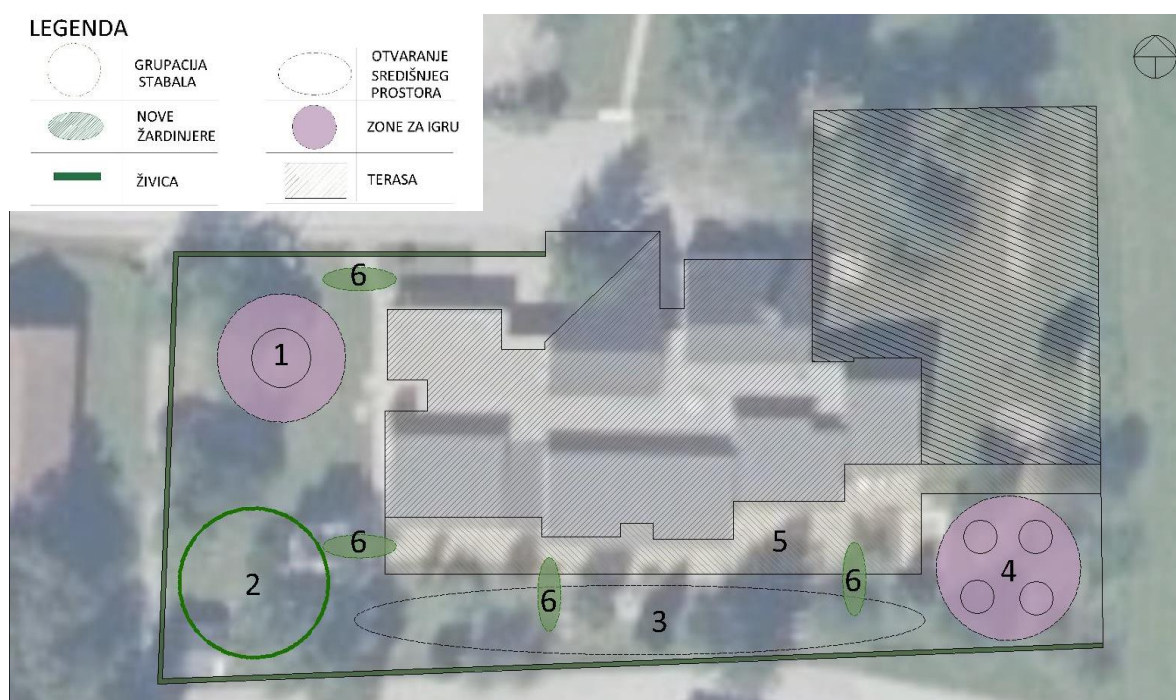


U projektu je potrebno predvidjeti prostor za boravak odgajatelja i odgajateljica kao i ostalog stručnog osoblja. Smatra se potrebnim integrirati i otvoreni opločeni prostor za priredbe na otvorenom (mogućnost dolaska roditelja na priredbe). Poželjno je da zone za aktivniju igru budu na neki način odvojene od zona za mirniju igru, ali u konačnici cijeli prostor treba biti funkcionalno i oblikovno povezan. Potrebno je osigurati dovoljno visoke vegetacije ili na neki drugi način omogućiti igru u sjeni kako bi se djeca mogla igrati u otvorenom prostoru i tijekom toplog dijela godine. Hlad je potreban za sve tipove igre, a neophodan je za pasivne zone (zone za grupno sjedenje, crtanje, oblikovanje, pisanje) koje je potrebno pozicionirati u zasjeni.

### 8.3. Predloženi zoning

Temeljem prethodno prikupljenih podataka iz analiza i inventarizacija postojećeg stanja dječjeg vrtića „Videk“ te sukladno postojećoj raspodjeli zona unutar samog dvorišta vrtića, predložen je novi zoning dvorišta vrtića (Slika 8.12. Predložene zona u dvorištu vrtića).

Zoning je koncipiran na način da se različiti sadržaji ravnomjerno rasporede u cijelom prostor duž dvorišta. S obzirom na prostranost zapadne zone dvorišta, u kojoj danas nema sadržaja za igru, cilj je u taj prosto smjestiti zonu za aktivnu igru (kombiniranu spravu sa različitim sadržajima) za stariju djecu (Slika 8.12. Predložene zona u dvorištu vrtića, zona 1). Isto tako, poželjno je južnu zonu dvorišta ostaviti kao čistu zelenu plohu, kako bi djeca imala otvoreniji prostor za slobodnu igru između stabala (Slika 8.12. Predložene zona u dvorištu vrtića, zona 3). Obzirom da se planira nadogradnja vrtića na istočnoj strani dvorišta, poželjno je u neposrednoj blizini građevine oblikovati zonu za igru djece različitih dobnih skupina (Slika 8.12. Predložene zona u dvorištu vrtića, zona 4). Isto tako, terase uz građevinu je potrebno oblikovati na adekvatan način i omogućiti igru, sjedenje, crtanje, održavanje predstava i slično (Slika 8.12. Predložene zona u dvorištu vrtića, zona 5). Uz sadržaje, poželjno je oblikovati gredice s biljem i žardinjere (Slika 8.12. Predložene zona u dvorištu vrtića, zona 6), a visoku vegetaciju grupirati (Slika 8.12. Predložene zona u dvorištu vrtića, zona 2) te cijelom duljinom ograde predvidjeti živicu kako bi se stvorila dodatna vizualna i fizička barijera.



Slika 8.12. Predložene zona u dvorištu vrtića

## 8.4. Koncepti

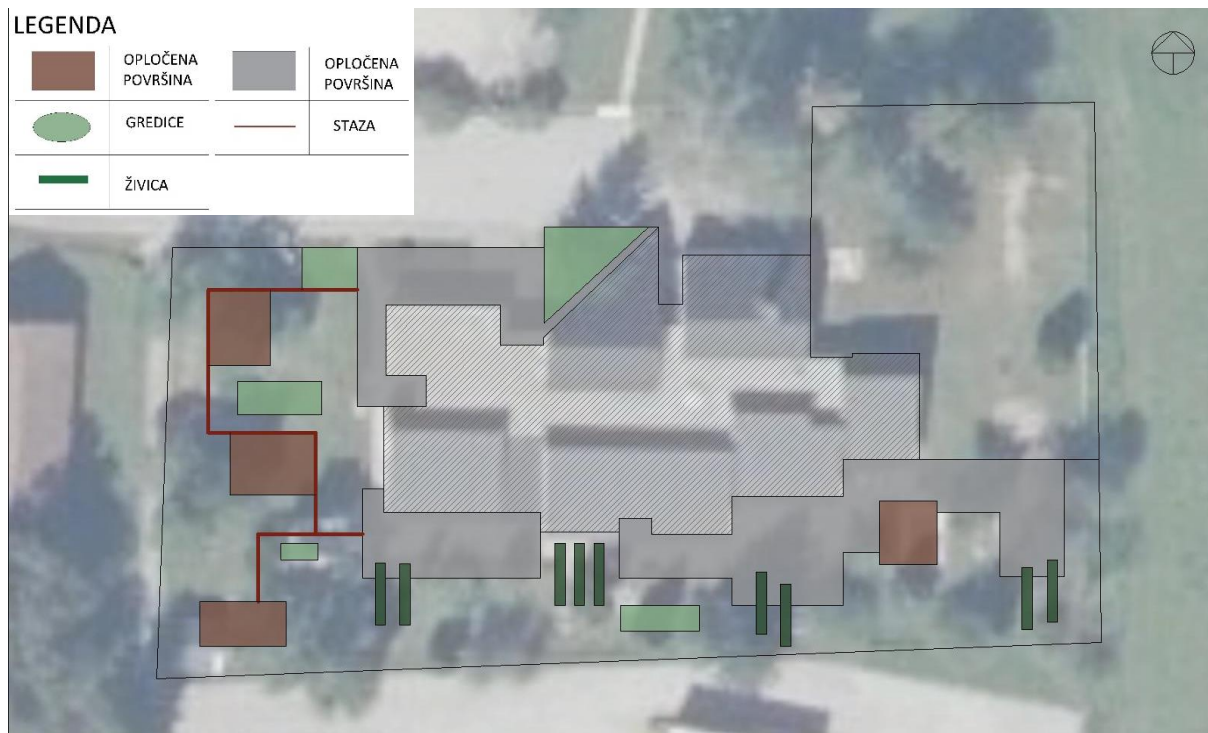
Oblikovanju dvorišta dječjeg vrtića „Videk“ pristupilo se prema prethodno izrađenim inventarizacijama šireg i užeg područja naselja kao i inventarizacijama samog prostora te su u oblikovanje uključene i analize koje su provedene na obuhvatu.

Oblikovni koncepti krajobraznog uređenja proizašli su iz različitih linijskih, kružnih, pravokutnih i drugih oblika kako bi se pokušalo na različite načine artikulirati prostor, istražiti smjerove kretanja te ispitati postojeće prostorne mogućnosti.



Slika 8.13. Koncept 1

Oblikovanje prvog koncepta (Slika 8.13. Koncept 1) temeljilo se je na upotrebi eliptičnih i organskih formi. Glavna komunikacija (Slika 8.13. Koncept 1, crvena linija) povezuje sjeverni, glavni ulaz u prostor dvorišta vrtića s južnom terasom u dvorištu vrtića. Na glavnu komunikaciju veže se eliptična zona koja je zamišljena kao zona za aktivnu igru (penjanje, skakanje, ljuljanje), a prate ju i kurvilinarnu zelenu greduca. Organski oblikovana terasa na jugu dvorišta povezuje postojeću građevinu s budućom nadogradnjom te se u terasu ugrađuje eliptični element na kojem se nalaze različite sprave za igru.



Slika 8.14. Koncept 2

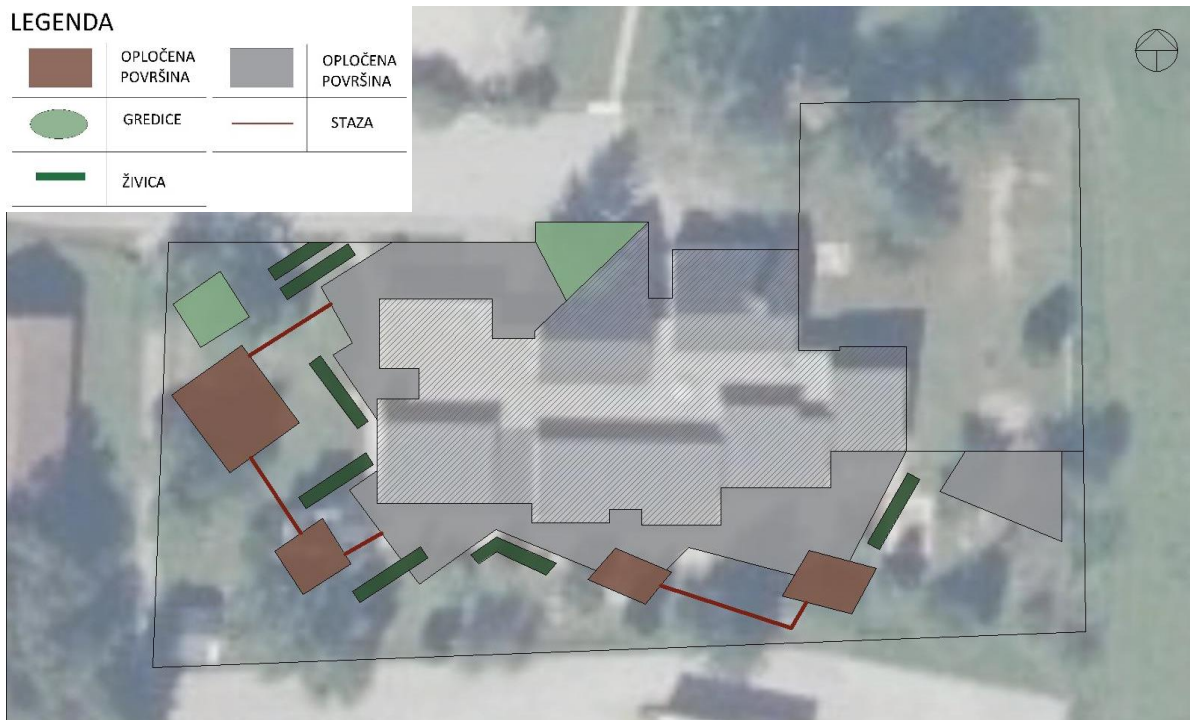
Oblikovanje koncepta 2 (Slika 8.14. Koncept 2) temeljilo se na kombinaciji pravilnih kvadratnih i pravokutnih formi. Koncept se temeljio na stvaranju različitih zona za igru na zapadu dvorišta vrtića te povezivanju tih zona s glavnim ulazom na sjeveru dvorišta. Isto tako, cilj je oslobađanje djela južne zone kako bi djeca imala prostor za igru između postojećih stabala. Terasa na jugu dvorišta oblikovanjem prati oblik postojeće građevine te povezuje postojeću građevinu s budućom nadogradnjom. U terasu su integrirani različiti sadržaji kao i potezi zelenila koji povezuju opločenu i travnatu površinu.



Slika 8.15. Koncept 3

Oblikovanje koncepta 3 (Slika 8.15. Koncept 3) temeljilo se na upotrebi eliptičnih, organskih i kružnih formi. Glavna komunikacija (Slika 8.15. Koncept 3, crvena linija) povezuje sjeverni, glavni ulaz u prostor dvorišta vrtića s južnim prostorom dvorišta na kojem se nalaze organski oblikovane terase. Tok glavne komunikacije prate različiti elementi (zone za igru te vegetacijski elementi u vidu živica, gredica). U ovom konceptu, za razliku od prijašnjih konceptata, predviđene su tri organski oblikovane terase, ali one nisu međusobno povezane opločenjem. Ovim pristupom se djelomično ograničavaju njihove mogućnosti korištenja.





Slika 8.16. Koncept 4

Oblikovanje koncepta 4 (Slika 8.16. Koncept 4) temeljilo se na kombinaciji pravilnih ortogonalnih geometrijskih formi. Koncept se temeljio na stvaranju različitih zona kroz prostor dvorišta od zapada prema jugu dvorišta na način da su zone povezane glavnom komunikacijom. Zone prate linearni zeleni potezi (gređice i živica). Isto tako, cilj je na dijelu jugozapadne i južne zone ostaviti otvoreni, plošni prostor kako bi djeca imala prostor za slobodnu igru. Terasa na jugu dvorišta oblikovanjem prati konturu građevine i povezuje sve izlaze iz postojeće građevine u dvorište vrtića. Terasa ispred buduće nadogradnje oblikovana je prema istom principu, ali nije povezana s terasom ispred postojeće građevine.



## 8.5. Idejno rješenje

Dvorište dječjeg vrtića „Videk“ koncipirano je kao multifunkcionalan prostor za djecu i djelatnike koji zadovoljava sve potrebe za rastom i razvojem djece. Krajobrazno oblikovanje dvorišta temelji se na superpoziciji dva principa oblikovanja.

Prvi princip oblikovanja je pravilna geometrijska, kompleksna forma koja je proizašla iz oblikovanja građevine vrtića. Ova geometrijska forma oblikuje cjelovitu, opločenu terasu koja se nastavlja na građevinu te povezuje izlaze iz postojeće građevine s izlazima buduće građevine (nadogradnje vrtića). U plohu su umetnuti različiti sadržaji poput pješčanika, stolova i klupa, sprava za igru te taktilnih površina koje vizualno odvajaju različite zone na terasi vrtića. Drugi princip oblikovanja temelji se na različitim nepravilnim, organskim oblicima (različitih materijala i namjene) koji se ravnomjerno pojavljuju od sjevera, preko zapada i juga pa prema istoku dvorišta.

Zona nepravilnog oblika na sjeveru dvorišta (ružičasti tartan) namijenjena je prvenstveno starijoj djeci jer se na njoj nalaze sprave koje potiču razvoj motoričkih i kognitivnih sposobnosti (pruža penjanje, skakanje, prelaženje preko prepreka i drugo). Isto tako, na idućoj zoni kružnog oblika, (plavi tartan) na sjeveru, nalazi se konstrukcija za igru namijenjenu starijoj djeci. Na krajnjem jugozapadu, oblikovana je modelacija terena koja sadrži više funkcija. Djeca se mogu penjati po modelaciji, spuštati se toboganom ili se provlačiti kroz tunel. S obzirom na predloženi zoning, južna zona dvorišta u potpunosti se je rasteretila od sadržaja kako bi djeca imala više prostora za slobodne aktivnosti kao što su trčanje, igre s loptom, vježbanje i slično. Kroz južnu zonu sporadično se javljaju točkasti i kvadratni elementi (kućice za igru) kako bi djeca imala više poticaja za boravljenje u južnoj zoni (uz slobodne aktivnosti). S obzirom da će u nadogradnji boraviti djeca različitih dobnih skupina, važno je da im se omogući kvalitetan prostor s različitim aktivnostima, pa se zbog toga oblikovala zona s nepravilnih oblicima od kojih svaka ima svoju funkciju (zona s ljuljačkom, manja modelacija terena, zona s vodenim elementom i zona s pješčanikom).

Koncept vegetacije bazira se na postojećoj vegetaciji koja se zadržava i obogaćuje unošenjem novog drveća kako bi se omogućila igra prirodnom hladu. S obzirom da djeca najbolje uče kroz praktičan rad, uz zapadni zid vrtića oblikovana je zona sa žardinjerama kao bi se djeca mogla sama brinuti o bilju i na taj način stjecati znanja o uzgoju različitog bilja. Prostor dvorišta ograđen je jednostavnom, metalnom ogradom ispred koje je, cijelom duljinom, predviđena sadnja živice za postizanje dodatne vizualne i fizičke barijere, odnosno prostora sigurnog za boravak djece. Izuzetak je jedino istočni dio dvorišta gdje nije predviđena živica kako bi se naglasila, otvorila i sačuvala jedinstvenu vizuru prema Medvednici, Sljemenu i okolnim poljoprivrednim površinama.







## 8.6. Prikaz sprava unutar idejnog rješenja

Unutar navedenog idejnog rješenja krajobraznog uređenja dječjeg vrtića „Videk“ u naselju Brdovec korištene su određene kataloške sprave te urbana oprema iz dvije tvrtke koje se bave proizvodnjom urbane opreme kao i sprava za dječje igralište, USLUGA d.o.o., Pakrac i Funexperts d.o.o. Sprave koje su odabrane, izrađene su od kvalitetnog, izdržljivog materijala te su djelomično i od prirodnog materijala (drvena konstrukcija). Cilj je bio koristiti prirodne materijale u dvorištu vrtića pa su tako od drvenog materijala sačinjene dvije multifunkcionalne sprave za igru koje se nalaze na zapadnom djelu dvorišta. Također, od drvenog materijala izrađene su kućice za igru na jugu dvorišta, prostoru između drveća, elementi za sjedenje u obliku panjeva i klupa te sama ljuljačka na istoku dvorišta. Žardinjere koje se nalaze uz zapadni zid vrtića su također izgrađene od drvenog materijala.

U daljnjem djelu poglavlja slijedi prikaz odabranih sprava te njihova specifikacija.

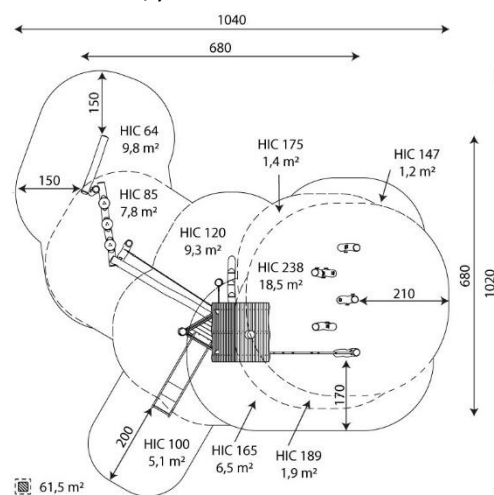
### 1.ROBINIA

#### RB1216

Funexperts d.o.o. (<https://funexperts.hr/product/robinia-rb1216/>)



Slika 8.17. 3D prikaz sprave



Slika 8.18. Tlocrt sprave

Izvor : Funexperts d.o.o

<https://funexperts.hr/product/robinia-rb1216/>

Pristup: 10.09.2023.

Tablica 8.3. Specifikacija sprave Robinia RB1216

SIGURNA ZONA	61,5 m <sup>2</sup>
DUŽINA	680 cm
ŠIRINA	680 cm
UKUPNA VISINA	355 cm
VISINA SLOBODNOG PADA	238 cm

DOBNA SKUPINA	5+ godina
U SKLADU SA STANDARDIMA	1176-1:2017
DIMENZIJE NAJVEĆEG DIJELA	390x18x18 cm
VISINA PLATFORME	120 cm
BROJ KORISNIKA	28 djece

Izvor : Funexperts d.o.o

<https://funexperts.hr/product/robinia-rb1216/>

Pristup: 11.09.2023.

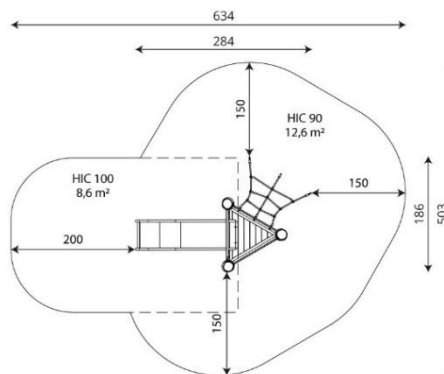
## 2.ROBINIA

### RB1301

Funexperts d.o.o. (<https://funexperts.hr/product/robinia-rb1301/>)



Slika 8.19. 3D prikaz sprave



Slika 8.20. Tlocrt sprave

Izvor : Funexperts d.o.o

<https://funexperts.hr/product/robinia-rb1301/>

Pristup: 09.09.2023.

Tablica 8.4. Specifikacija sprave Robinia RB1301 Izvor : Funexperts d.o.o

SIGURNA ZONA	21,2 m <sup>2</sup>
DUŽINA	284 cm
ŠIRINA	186 cm
UKUPNA VISINA	200 cm
VISINA SLOBODNOG PADA	90 cm
DOBNA SKUPINA	3- 14 godina
U SKLADU SA STANDARDIMA	1176-1:2017
DIMENZIJE NAJVEĆEG DIJELA	280x18x18 cm
VISINA PLATFORME	90 cm
BROJ KORISNIKA	5 djece

<https://funexperts.hr/product/robinia-rb1301/> Pristup: 09.09.2023.

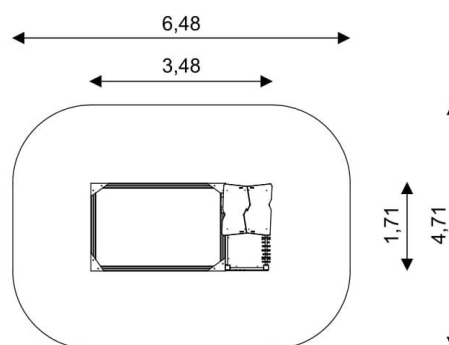


### 3.SOLO WD1455

Funexperts d.o.o. (<https://funexperts.hr/product/solo-wd1455/> )



Slika 8.21. 3D prikaz sprave



Slika 8.22. Tlocrt sprave

Izvor : Funexperts d.o.o

<https://funexperts.hr/product/solo-wd1455/>

Pristup: 08.09.2023.

Tablica 8.5. Specifikacija sprave Solo WD1455

SIGURNA ZONA	28,56 m <sup>2</sup>
DUŽINA	3,48 m
ŠIRINA	1,71 m
UKUPNA VISINA	1,91 m
VISINA SLOBODNOG PADA	< 0,60 m
DOBNA SKUPINA	1-12 godina
U SKLADU SA STANDARDIMA	1176-1:2017
DIMENZIJE NAJVEĆEG DIJELA	249x9x9
KAPACITET PIJESKA	1,0 m <sup>3</sup>

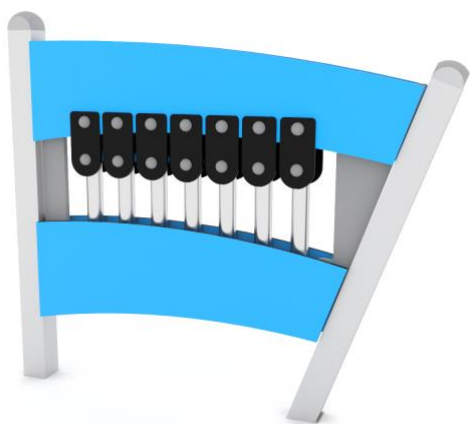
Izvor : Funexperts d.o.o

<https://funexperts.hr/product/solo-wd1455/>

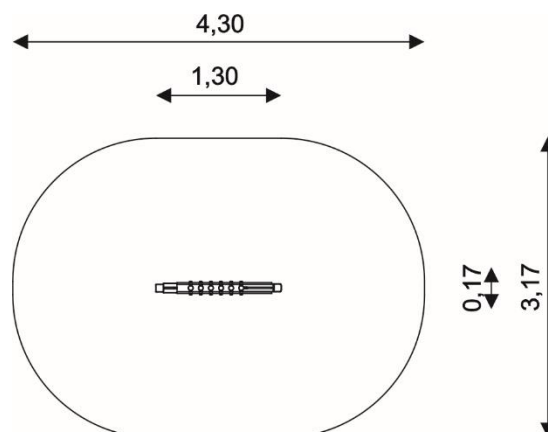
Pristup: 08.09.2023.

#### 4.SOLO 1771

Funexperts d.o.o. (<https://funexperts.hr/product/solo-1771/>)



Slika 8.23. 3D prikaz sprave



Slika 8.24. Tlocrt sprave

Izvor : Funexperts d.o.o

<https://funexperts.hr/product/solo-1771/>

Pristup: 07.09.2023.

Tablica 8.6. Specifikacija sprave Solo 1771

SIGURNA ZONA	11,70 m <sup>2</sup>
DUŽINA	1,30 m
ŠIRINA	0,17 m
UKUPNA VISINA	1,16 m
DOBNA SKUPINA	1-8 godina
U SKLADU SA STANDARDIMA	1176-1:2017-12

Izvor : Funexperts d.o.o

<https://funexperts.hr/product/solo-1771/>

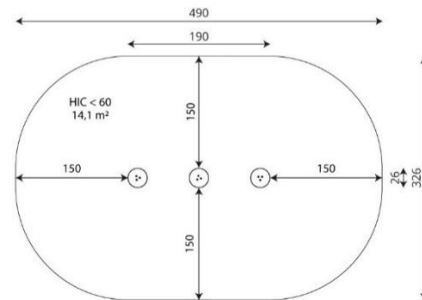
Pristup: 07.09.2023.

## 5.ROBINIA RB1253

Funexperts d.o.o. (<https://funexperts.hr/product/robinia-rb1253/>)



Slika 8.25. 3D prikaz sprave



Slika 8.26. Tlocrt sprave

Izvor : Funexperts d.o.o

<https://funexperts.hr/product/robinia-rb1253/>

Pristup: 07.09.2023.

Tablica 8.7. Specifikacija sprave Robinia RB1253

SIGURNA ZONA	14,1 m <sup>2</sup>
DUŽINA	190 cm
ŠIRINA	26 cm
UKUPNA VISINA	50 cm
DOBNA SKUPINA	3+ godina
U SKLADU SA STANDARDIMA	1176-1:2017
DIMENZIJE NAJVEĆEG DIJELA	110x18x18 cm
BROJ KORISNIKA	3 djece

Izvor : Funexperts d.o.o

<https://funexperts.hr/product/robinia-rb1253/>

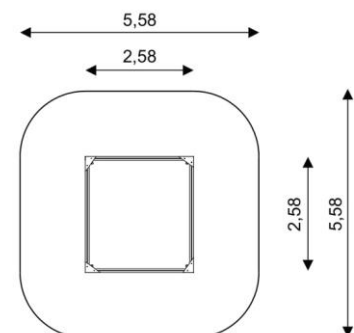
Pristup: 07.09.2023.

## 6.SOLO WD1458

Funexperts d.o.o. (<https://funexperts.hr/product/solo-wd1458/>)



Slika 8.27. 3D prikaz sprave



Slika 8.28. Tlocrt sprave

Izvor : Funexperts d.o.o

<https://funexperts.hr/product/solo-wd1458/>

Pristup: 05.09.2023.

Tablica 8.8. Specifikacija sprave Solo WD1458

SIGURNA ZONA	29,20 m <sup>2</sup>
DUŽINA	2,58 m
ŠIRINA	2,58 m
UKUPNA VISINA	0,28 m
VISINA SLOBODNOG PADA	< 0,60 m
DOBNA SKUPINA	1-12 godina
U SKLADU SA STANDARDIMA	1176-1:2017
DIMENZIJE NAJVEĆEG DIJELA	249x9x9
KAPACITET PIJESKA	1,5 m <sup>3</sup>

Izvor : Funexperts d.o.o

<https://funexperts.hr/product/solo-wd1458/>

Pristup: 05.09.2023.

## 7.04 111

Usluga d.o.o.-Pakrac (<http://usluga-pakrac.hr/product/04-111> )



Slika 8.29. 3D prikaz sprave

Izvor : Usluga d.o.o.-Pakrac

<http://usluga-pakrac.hr/product/04-111>

Pristup: 13.09.2023.

Tablica 8.9. Specifikacija sprave 04 111

DUŽINA	200 cm
ŠIRINA	112 cm
VISINA	120 cm
DOBNA SKUPINA	1+
BROJ KORISNIKA	1
SIGURNOSNA ZONA	400x800 cm
VISINA SLOBODNOG PADA	120 cm
ANTITRAUMATSKA PODLOOGA	35.0 m <sup>2</sup>
VISINA PODESTA	120 cm
SUKLADNO NORMI	EN: 1176

Izvor : Usluga d.o.o.-Pakrac

<http://usluga-pakrac.hr/product/04-111>

Pristup: 13.09.2023

## 8.RADO

Usluga d.o.o.-Pakrac (<http://usluga-pakrac.hr/product/rado>)



Slika 8.30. 3D prikaz sprave

Izvor : Usluga d.o.o.-Pakrac

<http://usluga-pakrac.hr/product/rado>

Pristup: 14.09.2023

Tablica 8.10. Specifikacija sprave Rado

DOBNA SKUPINA	3+
VISINA SLOBODNOG PADA	90 cm
VISINA PODESTA	0 cm
SUKLADNO NORMI	EN: 1176
DIMENZIJA	150 cm

Izvor : Usluga d.o.o.-Pakrac

<http://usluga-pakrac.hr/product/rado>

Pristup: 14.09.2023

## 9.06132

Usluga d.o.o.-Pakrac ( <http://usluga-pakrac.hr/product/06132>)



Slika 8.31. 3D prikaz sprave

Izvor : Usluga d.o.o.-Pakrac

<http://usluga-pakrac.hr/product/06132>

Pristup: 14.09.2023

Tablica 8.11. Specifikacija sprave 06132

DUŽINA	220 cm
ŠIRINA	200 cm
VISINA	250 cm
DOBNA SKUPINA	3+
BROJ KORISNIKA	5
SIGURNOSNA ZONA	520×500 cm
VISINA SLOBODNOG PADA	54 cm
ANTITRAUMATSKA PODLOGA	26.0 m <sup>2</sup>
VISINA PODESTA	54 cm
SUKLADNO NORMI	EN: 1176

Izvor : Usluga d.o.o.-Pakrac

<http://usluga-pakrac.hr/product/06132>

Pristup: 14.09.2023



## 10.VODENI KUGLODROM VELIKI

### EY04203

Uvoznik igrake u Hrvatsku: IDA DIDACTA (<https://www.idadidacta.hr/>)

Proizvođač: TTS (<https://www.tts-international.com/>)

Opis proizvoda: Žljebovi, cijevi s rupama, plastičan materijal s čvrstim temeljem. Djeca sama povezuju elemente te njima putuje voda, a s njom i razne igrake po želji.



Slika 8.32. Vodeni kuglodrom veliki EY04203

Izvor : IDA DIDACTA.hr

<https://www.idadidacta.hr/vodeni-kuglodrom-veliki-3055>

Pristup: 14.09.2023

## 11.ELEMENTI ZA SJEDENJE

Funexperts d.o.o.



Slika 8.33. Klupa za sjedenje „Toronto“

Izvor : Funexperts d.o.o., Katalog-parkovne-opreme-2020.pdf

<https://funexperts.hr/cms/wp-content/uploads/2020/01/Katalog-parkovne-opreme-2020.pdf>

Pristup: 13.09.2023



Slika 8.34. Klupa za sjedenje „Moderna“

Izvor : Funexperts d.o.o., Katalog-parkovne-opreme-2020.pdf

<https://funexperts.hr/cms/wp-content/uploads/2020/01/Katalog-parkovne-opreme-2020.pdf>

Pristup: 13.09.2023

Sprave za dječju igru od iznimne su važnosti za rast i razvoj djece jer ih potiču na igru, razvoj socijalnih vještina, razvoj kognitivnih i motoričkih sposobnosti kroz različite poligone i prepreke. Isto tako, savladavaju određene strahove od visina penjanjem, ljuljanjem i slično, potiču kreativnost igrom u pijesku ili vodi. Elementi za igru sadrže dobna ograničenja te omogućuju kvalitetan razvoj djece svih dobnih skupina.

## 9. Zaključak

Rast i razvoj djeteta važne su teme u ovom diplomskom radu, točnije, što je najmlađima potrebno za uspješno i sretno odrastanje kao bi kasnije odrasli u sretnu, radoznanu i samopouzdanu djecu. Saznanja o razvoju kognitivnih i motoričkih sposobnosti kroz period od rođenja pa sve do osnovne škole proizašla su iz analize Jean Piagetovih podjela koje su jasno utvrdile da okolina, roditelji, prijatelji imaju ključnu ulogu u razvoju djeteta kroz pružanje emocionalne potpore u vidu ljubavi, poticanja na socijalizaciju, davanja naputaka u novim situacijama kako bi djeca razvila samopouzdanje, umanjila samokritičnost i sveukupno bolje i sretnije napredovala u novim izazovima. Uz analize o razvoju djeteta kroz godine, analizirani su i različiti dječji vrtići u Hrvatskoj i inozemstvu. Kroz navedene analize zaključeno je da kompleksnost oblikovanja dvorišta dječjih vrtića varira u Hrvatskoj ovisno o mogućnostima postojećeg prostora, te ovisno o financijskim kapacitetima. U oblikovanje se teži uvođenju raznolikih zona i sprava za djecu svih dobnih skupina. S druge strane, navedeni inozemni vrtići, imaju određeni, jedinstveni koncept koji je pažljivo integriran u postojeći prostor te nisu skloni korištenju velikog broja kataloških sprava nego se drže teorije o slobodnosti kretanja te povezivanja djece s prirodom kroz različite načine (penjanje po krošnjama, vrtovi za uzgoj, krovni vrtovi i drugo). Bilo bi poželjno primijeniti principe oblikovanja inozemnih vrtića u oblikovanju dvorišta vrtića u Hrvatskoj što bi pogodovalo stvaranju novih doživljaja, načina igre te unaprijedilo razvoj kognitivnih i motoričkih sposobnosti kao i kreativnosti.

Idejno rješenje dječjeg vrtića „Videk“ unosi dio principa oblikovanja iz analiza inozemnih dječjih vrtića u kojem se potiče igra djece na otvorenom prostoru. Na prostoru dvorišta oblikovane su zone za različite aktivnosti i različite dobne skupine. Na sjeveru se nalaze dvije zone koje su namijenjen djeci starije vrtićke dobi te su namijenjene razvoju motoričkih sposobnosti. Zone su udaljene od građevine kako bi djeca imala veći prostor za slobodno kretanje i igru. Na samom jugoistoku oblikovana je zona namijenjena različitim dobnim skupinama. Riječ je o modelaciji terena oblikovanoj između postojeće vegetacije koja pruža djeci mogućnost penjanja, spuštanja, provlačenja i slično, a pomoću te igre, djeca razvijaju samopouzdanje, savladavaju strahove od visina. Djeci jasličke dobi pripada prostor koji se nalazi na oblikovanoj, opločenoj površini koja je direktno povezana s njihovim unutarnjim prostorijama. Zona za najmlađe sastoji se od taktalnog opločenja pomoću kojeg uče različite materijale, kao i zone s pješčanicom i kućicom koja im služi za igre u pijesku te penjanje. Jugoistočni dio dvorišta namijenjen je djeci različitih dobnih skupina te se u svakoj zoni odvija drugačiji tip igre. Na južnoj zoni smještena je sprava za igru s vodom što je izuzetno atraktivno te pomaže u razvoju motoričkih, socijalnih i kreativnih sposobnosti. Istočne zone za igru namijenjene su djeci različitim dobnim skupinama s obzirom da je riječ o aktivnostima kao što su ljuljanje i penjanje. Aktivnosti su značajne za savladavanje strahova od visina i razvoj motoričkih sposobnosti. Po uzoru na inozemne vrtiće, u neposrednoj blizini izlaza iz građevine, nastavlja se terasa koja povezuje unutarnji s vanjskim boravkom te pruža različite mogućnosti koje su vezane za igru, edukaciju, druženje i slično.

Kako bi se edukacija povezala s uzgojem i brigom o bilju, uz zapadno pročelje oblikovana je zona sa žardinjerama koje su namijenjene sadnji raznolikog bilja te o kojima brinu djeca s odgajateljicama.

Predloženo idejno rješenje dvorišta dječjeg vrtića zadovoljava potrebe svih uzrasta djece za edukacijom, igrom, razvojem kognitivnih i motoričkih sposobnosti te kreativnosti.

## 10. Literatura

1. Architizer (2001.). Dječji vrtić „Ecole Maternelle Pajol"  
Izvor: <https://architizer.com/projects/ecole-maternelle-pajol/>  
Pristupljeno: 23. 07. 2023.
2. Arhikomplet.hr (2018.). Dječji vrtić Fuji, Japan  
Izvor: <https://arhikomplet.blogspot.com/2018/06/u-djecjem-vrticu-fuji-u-predgrau-tokija.html>  
Pristupljeno: 10. 09. 2023.
3. Buršić I., Lasan I., Ostroški Lj., Matic A., Štampar G., Bajzek A. (2013.). Popis stanovništva, kućanstava i stanova 2011., Stanovništvo prema spolu i starosti. Državni zavod za statistiku Republike Hrvatske, Zagreb. Str. 114  
Izvor: [https://web.dzs.hr/Hrv\\_Eng/publication/2012/SI-1468.pdf](https://web.dzs.hr/Hrv_Eng/publication/2012/SI-1468.pdf)  
Pristupljeno: 05.08.2023.
4. Dječji vrtić „Videk", „O vrtiću"  
Izvor: <https://dv-vidék.hr/o-vrticu>  
Pristupljeno: 01. 06. 2023.
5. Dječji vrtić „Lepoglava", „O nama"  
Izvor: <https://www.djecji-vrtic-lepoglava.hr/o-nama/>  
Pristupljeno: 19. 08. 2023.
6. Dječji vrtić „Sunčana", „O vrtiću"  
Izvor: <https://vrtic-suncana.zagreb.hr/default.aspx?id=47>  
Pristupljeno: 25. 07. 2023.
7. Domus (2015.). Dječji vrtić u Copenhagenu  
Izvor: [https://www.domusweb.it/en/architecture/2015/02/24/\\_new\\_copenhagen\\_kindergarten.html](https://www.domusweb.it/en/architecture/2015/02/24/_new_copenhagen_kindergarten.html)  
Pristupljeno: 30. 07. 2023.
8. Granić M. (2019.). Psihološki razvoj djeteta po godinama – faze razvoja i promjene u ponašanju.  
Izvor: <https://krenizdravo.dnevnik.hr/zdravlje/psihologija/psiholoski-razvoj-djeteta-po-godinama-faze-razvoja-i-promjene-u-ponasanju>  
Pristupljeno: 07. 06. 2023.
9. Klarin M. (2017.). Psihologija dječje igre. Sveučilište u Zadru, [www.unizd.hr](http://www.unizd.hr).
10. Čišić L. (2022.). Rekonstrukcija – dogradnja dječjeg vrtića „Videk" u Brdovcu. Kunstmanir STUDIO d.o.o., Samobor.
11. Ostroški Lj. (2021.). Stanovništvo prema starosti i spolu po naseljima\_2021. Državni zavod za statistiku Republike Hrvatske. Zagreb

Izvor: [https://podaci.dzs.hr/media/rqybclnx/popis\\_2021-stanovnistvo\\_po\\_naseljima.xlsx](https://podaci.dzs.hr/media/rqybclnx/popis_2021-stanovnistvo_po_naseljima.xlsx)  
Pristupljeno: 04.08.2023

**12.** Pulić Drljača M. (2020.). Portal Gradonačelnik.hr o belišćanskom dječjem vrtiću „Maslačak“

Izvor: <https://belisce.hr/portal-gradonacelnik-hr-o-beliscanskom-djecjem-vrticu-maslacak/>  
Pristupljeno: 16. 08. 2023.

**13.** MojaRijeka.hr, Dječji vrtić „Mavrica“

Izvor: <https://www.rijeka.hr/gradska-uprava/gradski-projekti/realizirani-projekti/djecji-vrtici/djecji-vrtic-mavrica/>  
Pristupljeno: 30. 07. 2023.

**14.** RODA (2001.). Razvoj djetetovih sposobnosti.

Izvor: <https://www.roda.hr/portal/djeca/zdravo-odrastanje/razvoj-djetetovih-sposobnosti.html>  
Pristupljeno: 05. 08. 2023.

**15.** Shuang H. (2020.). ArchDaily. Dječji vrtić „YueCheng Courtyard / MAD Architects“

Izvor: <https://www.archdaily.com/951734/yuecheng-courtyard-kindergarten-mad-architects>  
Pristupljeno: 29. 08. 2023.



## 11. Prilozi

### 11.1. Popis slika

Slika 4.1. Prikaz postojećih zona unutar dvorišta vrtića „Videk“ u Brdovcu

Slika 5.1. Inventarizacija šireg obuhvata naselja Brdovec

Slika 5.2. Uži obuhvat naselja Brdovec

Slika 5.3. Vizure u dvorištu vrtića „Videk“

Slika 5.4. Duboka vizura prema Medvednici

Slika 5.5. Duboka vizura prema sportskom terenu

Slika 5.6. Plitka vizura prema osnovnoj školi

Slika 5.7. Plitka vizura prema građevini

Slika 5.8. Zaklonjena vizura prema Medvednici

Slika 5.9. Zaklonjena vizura prema zapadu naselja

Slika 5.10. Zaklonjena vizura prema središtu dvorišta

Slika 5.11. Zaklonjena vizura prema sjeveru dvorišta / naselja

Slika 5.12. Inventarizacija visoke vegetacije u dvorištu vrtića „Videk“

Slika 5.13. Prikaz uklonjene vegetacije

Slika 6.1. Prikaz analize odnosa građevine i dvorišta vrtića

Slika 6.2. Prikaz analize vizura i vegetacije

Slika 6.3. Prikaz kompozitne analize

Slika 7.1. Elementi u dvorištu dječjeg vrtića „Maslačak“, Belišće

Slika 7.2. Dvorište dječjeg vrtića „Maslačak“, Belišće

Slika 7.3. Dvorište dječjeg vrtića „Maslačak“, Belišće

Slika 7.4. Elementi u dvorištu dječjeg vrtića „Sunčana“, Vrbani 2

Slika 7.5. Dvorište dječjeg vrtića „Sunčana“, Vrbani 2

Slika 7.6. Dvorište dječjeg vrtića „Sunčana“, Vrbani 2

Slika 7.7. Elementi u dvorištu dječjeg vrtića „Lepoglava“, Lepoglava

Slika 7.8. Dvorište dječjeg vrtića „Lepoglava“, Lepoglava

Slika 7.9. Dvorište dječjeg vrtića „Lepoglava“, Lepoglava

Slika 7.10. Elementi u dvorištu dječjeg vrtića „Mavrica“, Rijeka

Slika 7.11. Dvorište dječjeg vrtića „Mavrica“, Rijeka

Slika 7.12. Dvorište dječjeg vrtića „Mavrica“, Rijeka

Slika 7.13. Elementi u dvorištu dječjeg vrtića „YueCheng Courtyard Kindergarten“, Beijing

Slika 7.14. Dvorište dječjeg vrtića „YueCheng Courtyard Kindergarten“, Beijing

Slika 7.15. Dvorište dječjeg vrtića „YueCheng Courtyard Kindergarten“, Beijing

Slika 7.16. Dvorište dječjeg vrtića „YueCheng Courtyard Kindergarten“, Beijing

Slika 7.17. Elementi u dvorištu dječjeg vrtića „Forfatterhuset“, Copenhagen

Slika 7.18. Dvorište dječjeg vrtića „Forfatterhuset“, Copenhagen

Slika 7.19. Dvorište dječjeg vrtića „Forfatterhuset“, Copenhagen

Slika 7.20. Elementi u dvorištu dječjeg vrtića „Fuji“, Tokyo

Slika 7.21. Dvorište dječjeg vrtića „Fuji“, Tokyo

Slika 7.22. Dvorište dječjeg vrtića „Fuji“, Tokyo  
Slika 7.23. Elementi u dvorištu dječjeg vrtića „Ecole maternelle Pajol“, Pariz  
Slika 7.24. Dvorište dječjeg vrtića „Ecole maternelle Pajol“, Pariz  
Slika 7.25. Dvorište dječjeg vrtića „Ecole maternelle Pajol“, Pariz  
Slika 8.1. Postojeće zone u dvorištu vrtića  
Slika 8.2. Sjever/ ulaz u vrtić  
Slika 8.3. Zapadna otvorena zona  
Slika 8.4. Jugozapadna zona  
Slika 8.5. Južna zona  
Slika 8.6. Južna zona  
Slika 8.7. Zona uzgoja bilja  
Slika 8.8. Zona vodene česma  
Slika 8.9. Jugozapadna zona  
Slika 8.10. Zapadna zona  
Slika 8.11. Sjeverozapadna zona  
Slika 8.12. Predložene zona u dvorištu vrtića  
Slika 8.13. Koncept 1  
Slika 8.14. Koncept 2  
Slika 8.15. Koncept 3  
Slika 8.16. Koncept 4  
**8.5. Idejno rješenje**  
Karakteristični presjeci / pogledi  
Detalj oploćenja  
Slika 8.17. 3D prikaz sprave  
Slika 8.18. Tlocrt sprave  
Slika 8.19. 3D prikaz sprave  
Slika 8.20. Tlocrt sprave  
Slika 8.21. 3D prikaz sprave  
Slika 8.22. Tlocrt sprave  
Slika 8.23. 3D prikaz sprave  
Slika 8.24. Tlocrt sprave  
Slika 8.25. 3D prikaz sprave  
Slika 8.26. Tlocrt sprave  
Slika 8.27. 3D prikaz sprave  
Slika 8.28. Tlocrt sprave  
Slika 8.29. 3D prikaz sprave  
Slika 8.30. 3D prikaz sprave  
Slika 8.31. 3D prikaz sprave  
Slika 8.32. Vodeni kuglodrom veliki EY04203  
Slika 8.33. Klupa za sjedenje „Toronto“  
Slika 8.34. Klupa za sjedenje „Moderna“

## **11.2. Popis grafičkih priloga**

Tablica 3.1. Motoričkog i kognitivnog razvoja djeteta od jasličke pa do predškolske dobi

Tablica 4.1. Prikaz stanovništva prema starosti po naseljima 2011. godine

Tablica 4.2. Prikaz stanovništva prema starosti po naseljima 2021. godine

Tablica 5.1. Prikaz naziva i broja postojećih biljnih vrsta u dvorištu vrtića „Videk“

Tablica 7.1. Analizirani Hrvatski i inozemni vrtići

Tablica 8.1. Projektni program

Tablica 8.2. Projektni program

Tablica 8.3. Specifikacija sprave Robinia RB1216

Tablica 8.4. Specifikacija sprave Robinia RB1301

Tablica 8.5. Specifikacija sprave Solo WD1455

Tablica 8.6. Specifikacija sprave Solo 1771

Tablica 8.7. Specifikacija sprave Robinia RB1253

Tablica 8.8. Specifikacija sprave Solo WD1458

Tablica 8.9. Specifikacija sprave 04 111

Tablica 8.10. Specifikacija sprave Rado

Tablica 8.11. Specifikacija sprave 06132

## 11. Životopis

Isabela Lovrentjev rođena je 13. travnja 1998. godine u Zagrebu. Cijeli svoj život živi u Općini Brdovec, to jest, naselju Brdovec. Po završetku Osnovne škole Pavao Belas, upisuje srednju školu u Zagrebu, Školu primijenjene umjetnosti i dizajna. Na drugoj godini upisuje Odjel unutrašnje arhitekture. Na kraju završene srednje škole dobiva strukovnu kvalifikaciju dizajner unutrašnje arhitekture (srpanj 2017.godine). U jesen 2017.godine upisuje Agronomski fakultet u Zagrebu, Preddiplomski studij krajobrazne arhitekture. U srpnju 2021. godine brani završni rad pod nazivom „Smjernice za unapređenje javnih površina naselja Brdovec“, završava preddiplomski studij te stječe titulu sveučilišne prvostupnice, inženjerke krajobrazne arhitekture. Iste godine upisuje diplomski studij na odjelu krajobrazne arhitekture.

Posjeduje računalne vještine kao što je poznavanje programa Office (Word, Excel, Power point), AutoCad i druge. Također joj je prvi strani jezik engleski kojim se služi vrlo dobro u svrhu govora, razumijevanja ili pisanja.

Tijekom svoga školovanja sudjeluje u natječaju za izradu statue u sklopu manifestacije „Ponos Hrvatske“(2015.godina), raznim izložbama kao što je izložba „Zagreb, otvoreni grad?“ (Platforma Up grade), koja se odnosi na dizajn urbanog namještaja u sklopu intervencije za potrebe vanjskog prostora Kluba Močvare(2016.godine), izlagala je svoje završne radove na Ambienti, međunarodnom sajmu namještaja, unutarnjeg uređenja i prateće industrije, pod nazivom „Trag“ te „Dizajn interijera Crne kuće na Srebrenjaku“(2017.godina). Također je sudjelovala u natječaju izrade prijedloga idejnog rješenja za trg ispred Kazališno-koncertne dvorane Ivana Brlić-Mažuranić u Slavanskom Brodu.