

# Mogućnost primjene 3D tiskanja u izradi zamjenskih dijelova za poljoprivrednu tehniku

---

**Kuš, Valentino**

**Master's thesis / Diplomski rad**

**2020**

*Degree Grantor / Ustanova koja je dodijelila akademski / stručni stupanj:* **University of Zagreb, Faculty of Agriculture / Sveučilište u Zagrebu, Agronomski fakultet**

*Permanent link / Trajna poveznica:* <https://um.nsk.hr/um:nbn:hr:204:425993>

*Rights / Prava:* [In copyright](#) / [Zaštićeno autorskim pravom.](#)

*Download date / Datum preuzimanja:* **2024-11-05**



*Repository / Repozitorij:*

[Repository Faculty of Agriculture University of Zagreb](#)





Sveučilište u Zagrebu  
Agronomski fakultet

University of Zagreb  
Faculty of Agriculture



# **MOGUĆNOST PRIMJENE 3D TISKANJA U IZRADI ZAMJENSKIH DIJELOVA ZA POLJOPRIVREDNU TEHNIKU**

**DIPLOMSKI RAD**

Valentino Kušt

Zagreb, rujan, 2020.



Sveučilište u Zagrebu  
Agronomski fakultet

University of Zagreb  
Faculty of Agriculture



Diplomski studij:

Poljoprivredna tehnika – mehanizacija

# **MOGUĆNOST PRIMJENE 3D TISKANJA U IZRADI ZAMJENSKIH DIJELOVA ZA POLJOPRIVREDNU TEHNIKU**

DIPLOMSKI RAD

Valentino Kušt

Mentor:

prof. dr. sc. Stjepan Plietić

Zagreb, rujan, 2020.



Sveučilište u Zagrebu  
Agronomski fakultet

University of Zagreb  
Faculty of Agriculture



## **IZJAVA STUDENTA O AKADEMSKOJ ČESTITOSTI**

Ja, **Valentino Kušt**, JMBAG 0178106467, rođen/a 6.1.1997. u Zagrebu, izjavljujem da sam samostalno izradila/izradio diplomski rad pod naslovom:

### **MOGUĆNOST PRIMJENE 3D TISKANJA U IZRADI ZAMJENSKIH DIJELOVA ZA POLJOPRIVREDNU TEHNIKU**

Svojim potpisom jamčim:

- da sam jedina autorica/jedini autor ovoga diplomskog rada;
- da su svi korišteni izvori literature, kako objavljeni tako i neobjavljeni, adekvatno citirani ili parafrazirani, te popisani u literaturi na kraju rada;
- da ovaj diplomski rad ne sadrži dijelove radova predanih na Agronomskom fakultetu ili drugim ustanovama visokog obrazovanja radi završetka sveučilišnog ili stručnog studija;
- da je elektronička verzija ovoga diplomskog rada identična tiskanoj koju je odobrio mentor;
- da sam upoznata/upoznat s odredbama Etičkog kodeksa Sveučilišta u Zagrebu (Čl. 19).

U Zagrebu, dana \_\_\_\_\_

\_\_\_\_\_  
*Potpis studenta / studentice*



Sveučilište u Zagrebu  
Agronomski fakultet

University of Zagreb  
Faculty of Agriculture



## IZVJEŠĆE O OCJENI I OBRANI DIPLOMSKOG RADA

Diplomski rad studenta/ice **Valentino Kušt**, JMBAG 0178106467, naslova

### **MOGUĆNOST PRIMJENE 3D TISKANJA U IZRADI ZAMJENSKIH DIJELOVA ZA POLJOPRIVREDNU TEHNIKU**

obranjen je i ocijenjen ocjenom \_\_\_\_\_, dana \_\_\_\_\_.

Povjerenstvo:

potpisi:

1. prof. dr. sc. Stjepan Plietić mentor

\_\_\_\_\_

2. prof. dr. sc. Dubravko Filipović član

\_\_\_\_\_

3. doc. dr. sc. Ante Galić član

\_\_\_\_\_

# SADRŽAJ

1. Uvod.....	1
1.1. Cilj rada ili cilj istraživanja.....	1
2. Klasifikacija traktora.....	2
2.1. Jednoosovinski traktori.....	3
3. 3D ispis.....	6
3.1. Povijest 3D ispisivača.....	6
3.2. 3D ispis ekstrudiranjem.....	11
3.2.1. Tehnologija taložnog očvršćivanja.....	11
3.3. 3D ispis polimerizacijom u spremniku.....	13
3.3.1. Stereolitografija.....	15
3.3.2. Maskirana stereolitografija.....	16
3.3.3. Digitalna obrada svjetla.....	17
3.4. 3D ispis očvršćivanjem praškastog sloja.....	18
3.4.1. Selektivno lasersko sinteriranje.....	18
3.4.2. Selektivno sinteriranje toplinom.....	21
3.4.3. Izravno lasersko sinteriranje metala.....	22
3.4.4. Taljenje pomoću elektronskog snopa.....	23
3.5. 3D ispis visokotlačnim srašćivanjem.....	25
3.5.1. Visokotlačno srašćivanje materijala.....	25
3.5.2. Kapanje na zahtjev.....	26
3.6. 3D ispis visokotlačnim srašćivanjem pomoću veziva.....	27
3.6.1. Visokotlačno srašćivanje pijeska pomoću veziva.....	27
3.6.2. Visokotlačno srašćivanje metala pomoću veziva.....	28
4. Materijali 3D ispisa.....	30
4.1. Polimeri.....	30
4.1.1. Termoplastični polimeri.....	30
4.1.2. Termoreaktivni polimeri.....	32
4.1.3. Elastomeri.....	32
4.1.4. Plastomeri.....	32
4.1.5. Duromeri.....	33
4.2. Metali.....	33
4.3. Keramike.....	34
4.4. Kompoziti.....	34
4.5. Smole očvršćene svjetlom.....	35
4.6. Reciklirajući materijali.....	36
4.7. Pijesak i prirodni granularni materijali.....	36
4.8. Biomaterijali.....	37
4.9. Hrana za humanu i životinjsku prehranu.....	37
5. Materijali i metode rada.....	38
5.1. Ispisivač Creality Ender 3 Pro.....	38
5.2. Programska podrška za rezanje – Cura.....	41

5.3. Niti.....	42
5.3.1. Polilaktična kiselina (PLA).....	42
5.3.2. Polietilen tetaftalat glikol (PETG).....	43
5.3.3. Akrlonitril butadien stiren (ABS).....	44
5.4. Motokultivator Imt 504.....	44
5.5. Tlo.....	48
5.6. Provedba istraživanja.....	49
5.6.1. Projektiranje u CAD programu i 3D ispis.....	49
5.6.2. Ispitivanje na terenu.....	53
5.7. Rezultati istraživanja.....	56
5.8. Rasprava.....	64
6. Zaključak.....	65
7. Literatura.....	66
Životopis.....	73

## **Sažetak**

Diplomskog rada studenta/ice **Valentino Kušt**, naslova

### **MOGUĆNOST PRIMJENE 3D TISKANJA U IZRADI ZAMJENSKIH DIJELOVA ZA POLJOPRIVREDNU TEHNIKU**

U ovom radu je prikazana uporaba aditivne tehnologije trodimenzijskog ispisa za izradu zamjenskih dijelova za poljoprivrednu tehniku, odnosno za izradu radnih elemenata motokultivatora – noževa. Radni elementi su projektirani u programu za oblikovanje podržano računalom (eng. *Computer Aided Design* – CAD) te su ispisani 3D ispisivačem Ender 3 Pro pri čemu su korišteni materijali PLA i PETG. Potom su noževi postavljeni na motokultivator i testirani u radu.

**Ključne riječi:** aditivna tehnologija, 3D ispis, CAD, motokultivator



## **Summary**

Of the master's thesis – student **Valentino Kušt**, entitled

### **POSSIBILITY OF APPLYING 3D PRINTING IN MANUFACTURING OF SPARE PARTS FOR AGRICULTURAL ENGINEERING**

This paper presents the use of additive three-dimensional printing technology for the production of spare parts for agricultural machinery, which are actually working elements of motocultivators (tillers) – blades. The working elements were designed in a Computer Aided Design (CAD) program and were printed with an Ender 3 Pro 3D printer using PLA and PETG materials. The blades were then mounted on a cultivator and tested in operation.

**Keywords:** additive technology, 3D printing, CAD, motocultivator

# 1. UVOD

Trodimenzijski (3D) ispis ili aditivna proizvodnja postupak je izrade trodimenzionalnih čvrstih predmeta iz digitalne datoteke. Stvaranje 3D ispisanog predmeta postiže se primjenom aditivnih postupaka. U aditivnom postupku predmet se stvara polaganjem uzastopnih slojeva materijala dok se ne stvori predmet. Svaki od ovih slojeva može se vidjeti kao tanko izrezani vodoravni presjek dotičnog predmeta. Trodimenzijski ispis suprotan je proizvodnji odvajanjem čestica kod koje se izrezuje ili izdubljuje komad metala ili plastike, na primjer glodalicom. Trodimenzijski ispis omogućuje izradu predmeta složenih oblika koristeći manje materijala od tradicionalnih metoda izrade (<https://3dprinting.com>).

Uređaji za ekstruziju materijala su najrasprostranjeniji i najjeftiniji u svijetu. Uređaji koji koriste tu tehnologiju nazivaju se 3D ispisivači s tehnologijom taložnog očvršćivanja (eng. *Fused Deposition Modeling* – FDM ili *Fused Filament Fabrication* – FFF) (ALL3DP, 2020).

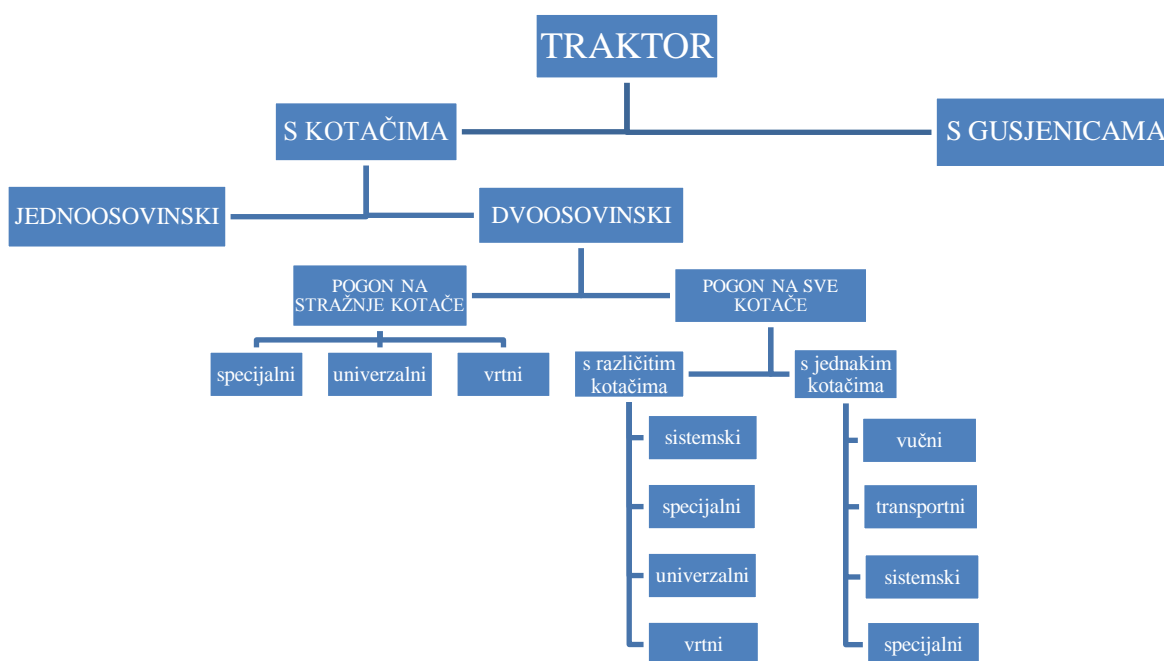
Tehnologija taložnog očvršćivanja je odlična za brzu izradu prototipova zbog niske cijene izrade. To je i najčešća primjena FDM tehnologije, ali koristi se i u zračno-kozmičkom, medicinskom i umjetničkom području (3dsourced, 2019).

## 1.1. CILJ RADA ILI CILJ ISTRAŽIVANJA

Cilj rada je istražiti mogućnosti 3D ispisivača Ender 3 Pro, primjenom različitih polimernih materijala, u izradi modela i konstrukcija zamjenskih radnih dijelova na vrtnim kopačicama. Zamjenski dijelovi vrtnih kopačica, koji će se izraditi, su radni elementi – noževi, a materijal od kojih će biti izrađeni su polilaktična kiselina (eng. *Polylactic acid* – PLA) i polietilen tetraftalat glikol (eng. *Polyethylene Terephthalate Glycol* – PETG).

## 2. KLASIFIKACIJA TRAKTORA

Prema Jejčiču (2007) traktore jednostavno klasificiramo prema namjeni i konstrukcijskim značajkama. Najčešće klasifikacije su prema načinu upravljanja, izvedbi podvozja i trakcijskog dijela (prijenosa snage na tlo). Još postoje i klasifikacije prema snazi motora, vučnoj sili i izvedbi motora.



Slika 2.1. Osnovna klasifikacija traktora

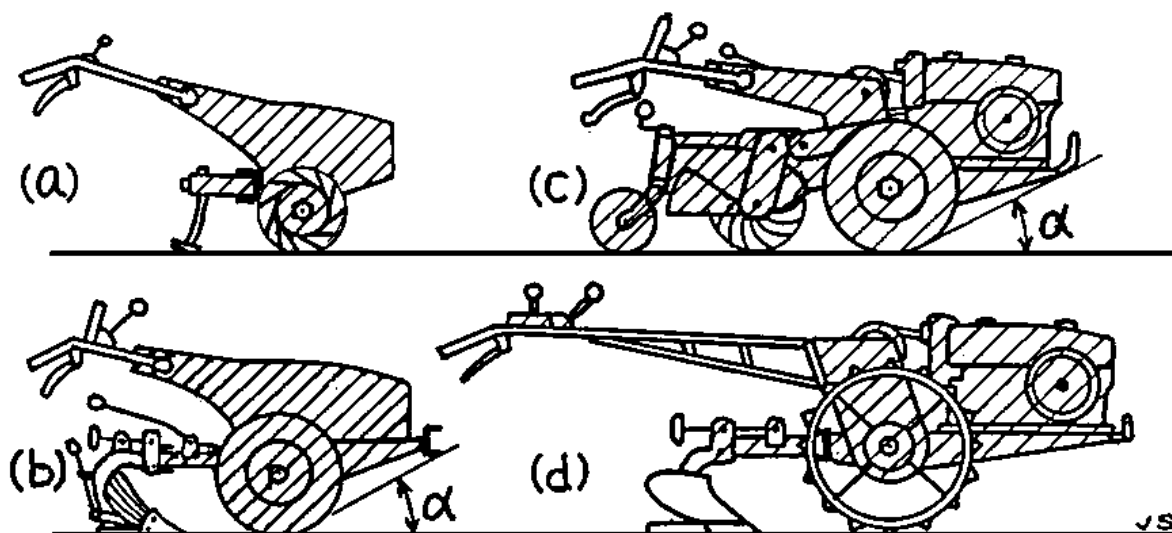
Izvor: Jejčič, 2007

Najširu primjenu danas imaju traktori s kotačima u izvedbi s dvije osovine. Među njima prevladavaju univerzalni traktori, koji služe za vuču i pogon različitih priključnih uređaja. Jednoosovinske izvedbe traktora predstavljaju prvi korak prema mehanizaciji. Cijenovno su prihvatljiviji, ali korisniku ne omogućavaju udobnost i učinkovitost dvoosovinskih traktora.

## 2.1. JEDNOOSOVINSKI TRAKTORI

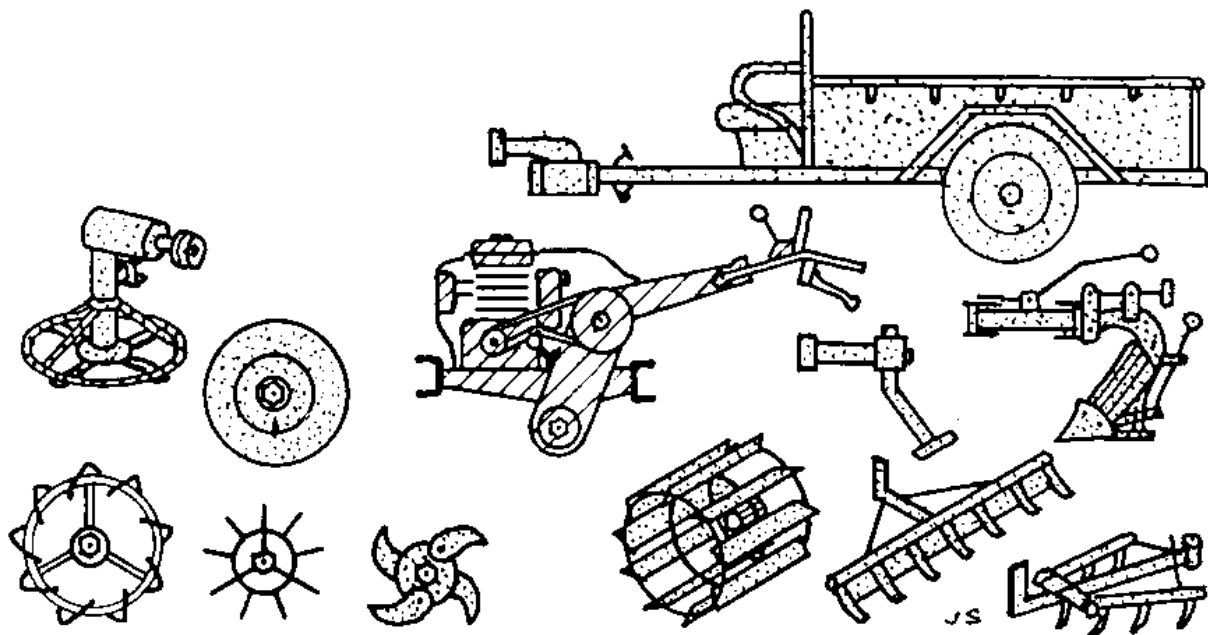
Namijenjeni su za rad na manjim površinama, u vrtovima, staklenicima, manjim voćnjacima i vinogradima, za transport usjeva pa čak i za rad na nagibu, npr. kod košnje i okretanja sijena. Njihova snaga se kreće od 3.6 kW do 11 kW. Zbog manjih dimenzija lagano se upravljaju te im treba manje prostora za manevriranje pa se upotrebljavaju tamo gdje se ne mogu koristiti dvoosovinski traktori. Jednoosovinskim traktorom upravljamo pomoću ručki ili posebnog volana na većim i težim izvedbama gdje se može priključiti i prikolica. Osoba ili hoda iza traktora ili sjedi na vučenoj prikolicom. Na njemu se nalazi jedno ili dva priključna vratila, gdje se drugo vratilo može spojiti s vučenom prikolicom kako bi se ostvario pogon prikolice. Neke izvedbe imaju inverter koji omogućuje kretanje traktora u oba smjera (naprijed i nazad) (Jejčić, 2007).

Traktori s dva kotača imaju različite nazive: jednoosovinski traktor, ručni traktor, hodajući traktor itd. Na slici 2.2. možemo vidjeti neke od njih. Traktor s dva kotača može obavljati razne vrste poljoprivrednih poslova s raznim vrstama priključaka, kao što je prikazano na slici 2.3. Traktor s dva kotača s priključkom za obradu tla (kultiviranje) naziva se motokultivator.



Slika 2.2. Razne vrste jednoosovinskih traktora

Izvor: Abeels i sur., 1999

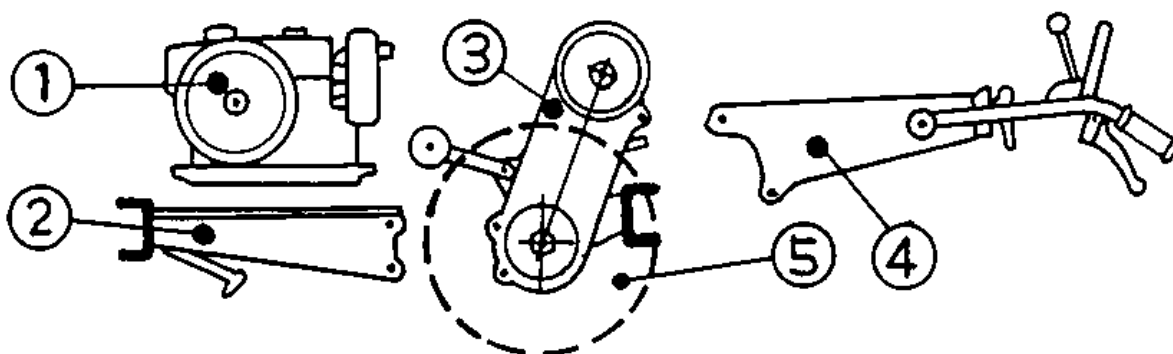


Slika 2.3. Razne vrste priključaka za jednoosovinske traktore

Izvor: Abeels i sur., 1999

Jednoosovinski traktor sastoji se od pet komponenti:

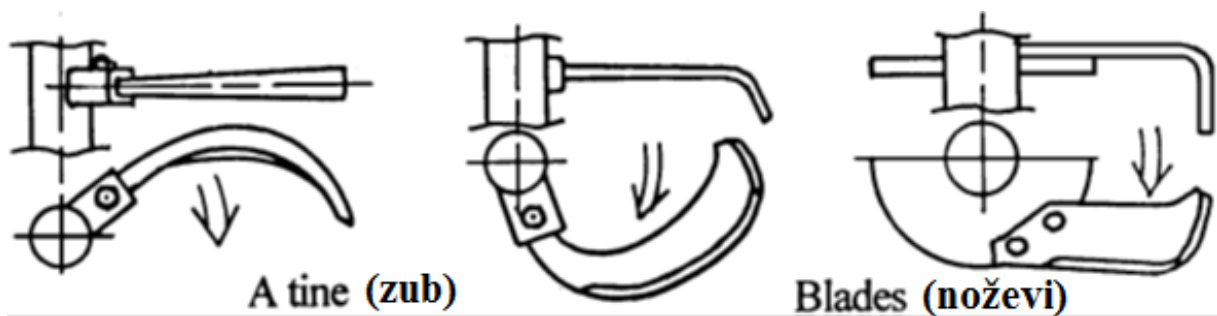
1. Motor
2. Sklop motora s prednjom poteznicom i postoljem
3. Transmisijski sklop s glavnom spojkom i stražnjom poteznicom
4. Sklop za upravljanje s ručkama i polugama
5. Kotači



Slika 2.4. Glavni dijelovi jednoosovinskog traktora

Izvor: Abeels i sur., 1999

Rotacijski kultivator koji se nalazi na stražnjoj strani jednoosovinskog traktora obrađuje, odnosno kultivira, tlo pomoću raznih izvedbi radnih elemenata u obliku zubaca ili noževa, koji su postavljeni na horizontalnu osovinu pokretanu od strane traktora. Postoji mnogo oblika radnih elemenata koji su i oblika motičica i kuka, čiji je otpor pri radu znatno manji nego otpor kod rotirajućih noževa. Međutim, povučeni su iz uporabe zbog sklonosti zahvaćanja biljnih ostataka. Postoje razni nazivi za radne elemente i osovinu rotacijskog kultivatora. Rotacijska brzina radne osovine najčešće iznosi od 150 do 400 okreta u minuti. Rotacijske brzine veće od 400 okreta u minuti nisu praktične jer dolazi do gubitka snage zbog intenzivnog usitnjavanja tla i brzog bacanja komada zemlje prema nazad. Radna brzina kulture 50 – 70 cm/s je dovoljna za međurednu obradu tla u proizvodnji povrća i u voćnjacima (Abeels i sur., 1999).



Slika 2.5. Zupci i noževi za kultiviranje

Izvor: Abeels i sur., 1999

### 3. 3D ISPIS

Trodimenzijski (3D) ispis ili aditivna proizvodnja postupak je izrade trodimenzionalnih čvrstih predmeta iz digitalne datoteke. Stvaranje 3D ispisanog predmeta postiže se primjenom aditivnih postupaka. U aditivnom postupku predmet se stvara polaganjem uzastopnih slojeva materijala dok se ne stvori predmet. Svaki od ovih slojeva može se vidjeti kao tanko izrezani vodoravni presjek dotičnog predmeta.

Trodimenzijski ispis suprotan je proizvodnji odvajanjem čestica kod koje se izrezuje ili izdubljuje komad metala ili plastike, na primjer glodalicom. Trodimenzijski ispis omogućuje izradu predmeta složenih oblika koristeći manje materijala od tradicionalnih metoda izrade (<https://3dprinting.com>).

#### 3.1. POVIJEST 3D ISPISIVAČA

U svibnju 1981., Kodama je u Općinskom Industrijskom Istraživačkom Institutu u Nagoyi (Japanu) objavio detalje vezano za tehniku brze izrade prototipova (eng. *rapid prototyping*). To istraživanje je bilo prvo koje je opisivalo slojevit tehnologiju proizvodnje koja je jako bitna za 3D ispis. U tom istraživanju je objašnjeno ispisivanje fotopolimera primjenjujući metodu koja je prethodila stereolitografiji te je također objašnjeno nalijeganje slojeva materijala po poprečnom presjeku kako bi oblikovali 3D predmet. Međutim, Kodama nije uspio ispuniti prijavu za patent prije zadanog roka, stoga mu nikad nije odobren patent.

Tri godine kasnije, tri inženjera – Alain Le Méhauté, Olivier de Witte i Jean Claude André podnose zahtjev za patentiranje procesa stereolitografije. Oni su htjeli predstaviti novi način proizvodnje koji je trebao biti revolucionaran. Nažalost, to nije bilo tako. Ubrzo su francuski inženjeri odustali od patenta zbog pretpostavke da u tom području nema poslovnih mogućnosti.

Samo tri tjedana nakon tih inženjera, Hull je podnio svoj zahtjev za patentiranje stereolitografije. Njegov proces je obuhvaćao korištenje ultraljubičastog svjetla za očvršćivanje fotopolimera. Nakon podnošenja zahtjeva te dobivanja patenta 1986. godine, Hull je osnovao tvrtku zvanu 3D Systems i proizveo prvi 3D ispisivač zvan SLA-1.



Slika 3.1. Hull s prvim 3D ispisivačem SLA-1

Izvor: 3dsourced, 2020

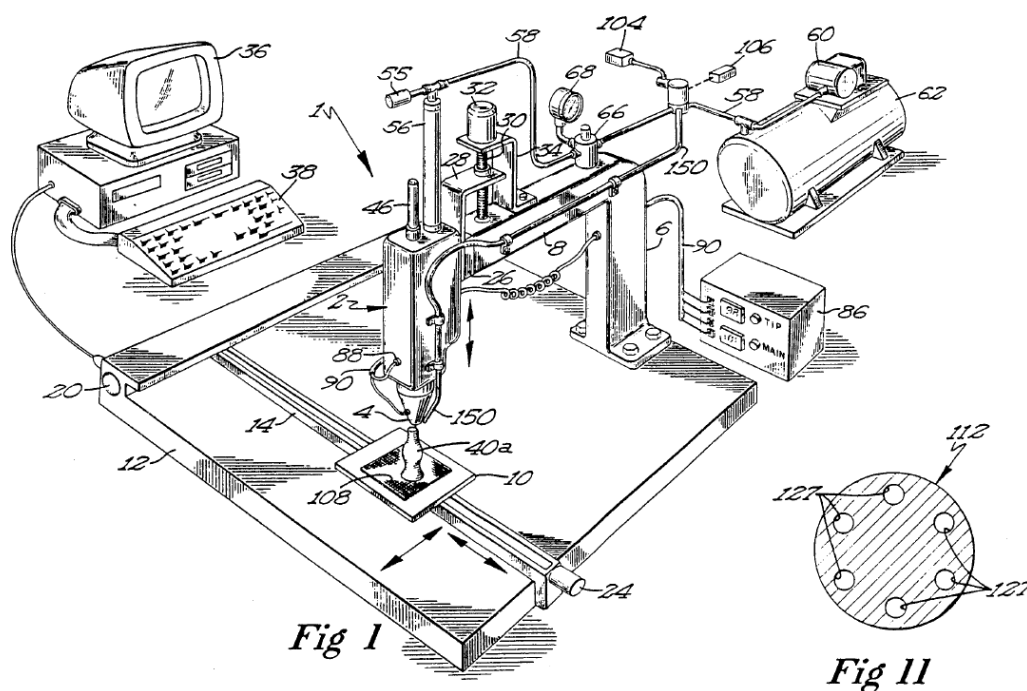
Stereolitografija nije bila jedina tehnologija u području 3D ispisa, već su se i druge metode razvijale usporedno s njom. Deckard je 1988. godine na Sveučilištu u Teksasu podnio zahtjev za patentiranje tehnologije selektivnog laserskog sinteriranja (eng. *Selective Laser Sintering* – SLS). Umjesto ultraljubičastog svjetla, SLS tehnologija koristi laser kako bi očvrstnula slojeve praškastog polimera. Ova inovativna tehnologija je dana tvrtki DTM Inc. na korištenje (3dsourced, 2020).

Deckardov SLS 3D ispisivač je mogao proizvesti samo jednostavne komade plastike, ali kvaliteta ispisa i detalji predmeta nisu ni bili prioritet, već je prioritet bio testirati SLS tehnologiju (Gregurić, 2018).

Zatim je Scott Crump, koji je postao suosnivač tvrtke Stratasys 1989. godine, podnio zahtjev za patentiranje tehnologije taložnog očvršćivanja (eng. *Fused Deposition Modeling* – FDM), koja je i danas najpoznatija tehnologija 3D ispisa (3dsourced, 2020).

Kako bi se oblikovao predmet, 3D ispisivač treba zagrijati žicu termoplastičnog polimera dok on ne postane tekuć, kako bi ga mogao ekstrudirati u slojevima (Hahn, 2018).





Slika 3.2. Originalni patent FDM tehnologije 3D ispisa

Izvor: 3dsourced, 2020

Konkurencija se povećava kada Langer osniva tvrtku EOS 1989. godine u Njemačkoj, gdje će preuzeti vodstvo na tržištu SLS 3D ispisivača te razviti tehnologiju neposrednog sinteriranja metala laserom (eng. *Direct Metal Laser Sintering* – DMLS) sredinom 1990-ih.

Nekoliko godina nakon nastanka prvog 3D ispisivača SLA-1, tvrtka Stratasys je proizvela svoj prvi FDM 3D ispisivač 1991. godine. Stratasys je bio velika konkurencija 3D Systems-u jer su obje tvrtke posjedovale patent za dvije jako različite tehnologije 3D ispisivanja. Dijelovi FDM sustava su bili čvršći i kemijski otporniji, ali dijelovi SLA (eng. *Stereolithography*) ispisivača su se brže i preciznije proizvodili.

Sljedeće godine, 1992. tvrtka DTM Inc. proizvodi svoj prvi SLS 3D ispisivač. Bitno je napomenuti kako su ti strojevi bili velikih dimenzija te su bili namijenjeni proizvodnji industrijskih prototipova, a nisu bili kompaktni manji stolni uređaji kakve danas poznajemo.

Također jako poznata kompanija za 3D ispisivanje u ranim 1990-im je Zcorp, premda je danas manje poznata. U 1993. godini je MIT (*Massachusetts Institute of Technology*) razvio tehniku 3D ispisivanja temeljenu na tzv. *Inkjet* printerima (tintni printeri), koje i danas koristimo za ispisivanje papira u uredima itd. Primjenom te 2D tehnologije za 3D sustav, Zcorp je proizveo svoj prvi 3D ispisivač zvani Z Corp Z402. U početku se ta tehnologija zvala Zprinting, a prvi modeli su koristili škrob i praškaste materijale na bazi gipsa i vezivo na bazi vode za ispisivanje predmeta.

Iste godine, Sanders osniva Solidscape (prvotnog naziva Sanders Prototype Inc.), te proizvodi voštane modele 3D ispisivanjem. Time se ne proizvode normalni prototipovi, već se proizvode voštani kalupi koji služe za dobivanje predmeta lijevanjem čvršćih materijala. Solidscape proizvodi svoj prvi 3D ispisivač 1994. pod nazivom Model Maker, te se pokazao kao najbolji kod proizvođača nakita.

Kasne 1990-e su bile važne godine za novoosnovane kompanije koje su se bavile 3D ispisom. Arcam je nastao 1997., a posvetio se proizvodnji 3D ispisivača metala, a bio je jedina tvrtka koja je proizvodila 3D ispisivače koji su koristili tehnologiju taljenja elektronskim snopom (eng. *Electron Beam Melting* – EBM). Zatim je u Izraelu 1998. osnovana tvrtka Objet Geometries, koja je svijetu prikazala tzv. *PolyJet* tehnologiju.

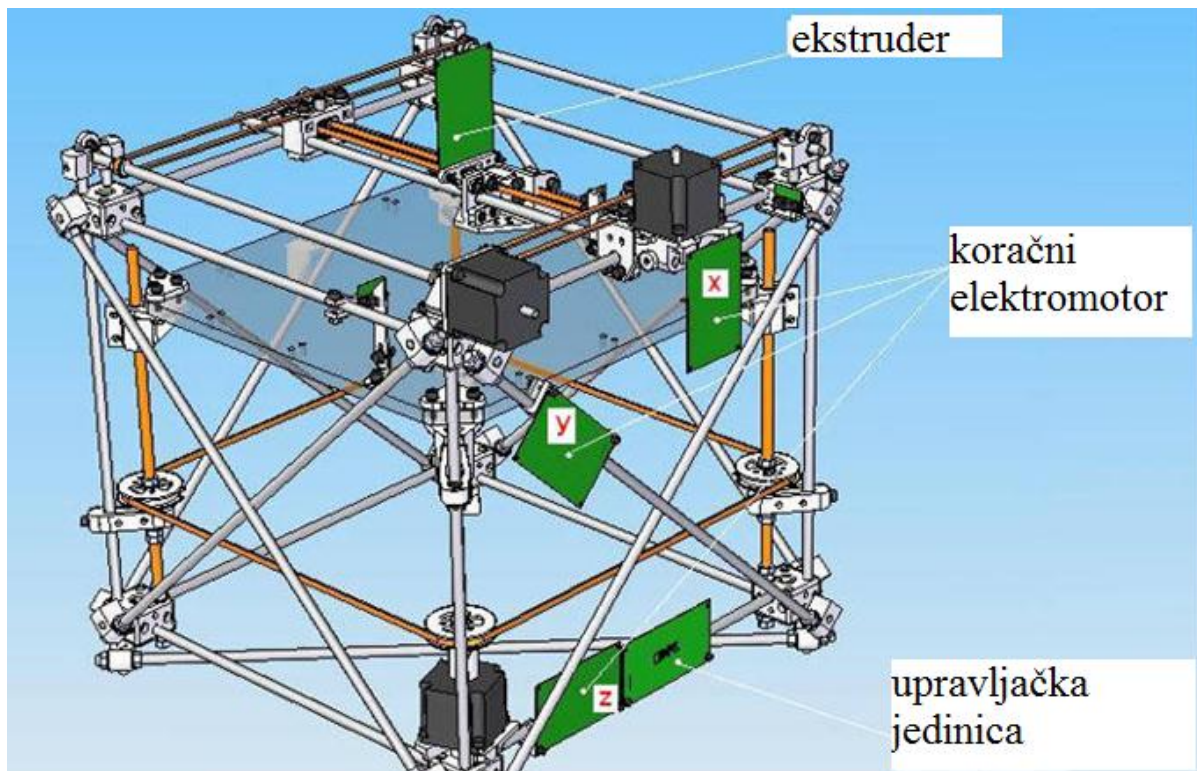
Početak novog tisućljeća dolazi do novih prekretnica za 3D ispis. U 2000. godini, Zcorp je predstavio svoj prvi višebojni 3D ispisivač (eng. *multi color 3D printer*), dok je Objet Geometries predstavio svoj prvi *Inkjet* 3D ispisivač. Premda su Stratasys i 3D Systems bile najmoćnije tvrtke na području 3D ispisa, i druge tvrtke su se povećavale i dobivale na važnosti.

Tvrtka 3D Systems je napravila velik korak kada je kupila DTM Inc. u travnju 2001. te preuzela nadmoć kod SLS tehnologije. To je 3D Systems koštalo 45 000 000 američkih dolara te su postali vodeći proizvođači 3D ispisivača kod dvije tehnologije, SLA i SLS (3dsourced, 2020).

Zcorp je 2005. proizveo prvi 3D ispisivač visoke razlučivosti u boji pod imenom Spectrum Z510.

U 2008. je proizveden i prvi 3D ispisani prostetički ud koji je sadržavao sve dijelove biološkog uda i nije bilo potrebe za njegovim naknadnim sastavljanjem nakon ispisa (<https://www.sculpteo.com>).

Bowyer, koji je bio predavač na Sveučilištu u Bathu, imao je ideju o 3D ispisivaču koji bi mogao sam sebe klonirati. Taj pokret naziva se RepRap (skraćeno od eng. *Replicating Rapid Prototyper*). Ovaj projekt je bio otvorenog koda (eng. *open source*) te je za cilj imao proširiti cjenovno prihvatljiv način 3D ispisa u svijetu. Tako je i 2008. proizveden Darwin, RepRap 3D ispisivač koji je mogao proizvesti svoju novu kopiju. Ovaj model nije bio estetski dobar, ali je bio funkcionalan, cjenovno prihvatljiv i sve više ljudi ga je moglo koristiti uz neko osnovno tehničko i tehnološko znanje (3dsourced, 2020).



Slika 3.3. RepRap 3D ispisivač pod imenom Darwin

Izvor: 3dsourced, 2020

Makerbot u 2009. godini predstavlja set za 3D ispisivanje kojeg su korisnici mogli sami sastaviti. Također predstavljaju Thingiverse knjižnicu dokumenata koja omogućuje korisnicima da objavljuju i preuzimaju dokumente za 3D ispis, čime postaju najveća mrežna zajednica 3D ispisa i mjesto pohrane takvih dokumenata.

Istjecanjem roka trajanja patenata i uz projekte otvorenog koda 2019. godine, u svijetu postoji preko 170 tvrtki koje se bave 3D sustavima od kojih su neke 3D Systems, Stratasys, Fusion3, Formlabs, Desktop Metal, Prusa, Voxel8 i mnoge druge (Gonzalez, 2020).

## 3.2. 3D ISPIS EKSTRUDIRANJEM

### 3.2.1. TEHNOLOGIJA TALOŽNOG OČVRŠĆIVANJA

Uređaji za ekstruziju materijala su najrasprostranjeniji i najjeftiniji u svijetu. Uređaji koji koriste tu tehnologiju nazivaju se 3D ispisivači s tehnologijom taložnog očvršćivanja (eng. *Fused Deposition Modeling – FDM* ili *Fused Filament Fabrication – FFF*). Rade na način da se iz namotanog koluta izuzimaju polimerne niti te se provlače kroz sapnicu na glavi ekstrudera. Sapnica ispisivača se zagrijava do željene temperature kada elektromotor gura niti kroz tako zagrijanu glavu, što uzrokuje taljenje niti. Zatim ispisivač pomiče glavu ekstrudera po točno određenim koordinatama i pritom polaže rastaljeni materijal na radnu plohu, koji se hladi i očvršćuje. Kada je jedan sloj materijala gotov, ispisivač ponavlja postupak s novim slojem sve dok predmet nije u potpunosti oblikovan. Ovisno od geometrije samog predmeta, ponekad je potrebno dodati određene potporne strukture, ako npr. predmet sadrži neke viseće dijelove (ALL3DP, 2020).

Potporne strukture su najčešće napravljene od polistirena visoke udarne žilavosti (eng. *High Impact Polystyrene – HIPS*) ili polivinil alkohola (eng. *Polyvinyl Alcohol – PVA*) za modele koji su nagnuti više od 45 stupnjeva. One se mogu ukloniti na dva načina: potapanjem predmeta u otopinu vode i detergenta ako je potporna struktura topiva, ili mehaničkom metodom lomljenja rukama, gdje postoji rizik od oštećivanja predmeta. Nakon tog se po potrebi predmet može pobrusiti ili lakirati radi boljeg estetskog izgleda (3dsourced, 2019).

Postoji nekoliko konfiguracija 3D ispisivača od kojih su najpopularniji:

- Kartezijev sustav s ispisnom glavom u XY ravnini,
- Kartezijev sustav s ispisnom glavom u XZ ravnini,
- Delta,
- jezgreni XY koordinatni sustav (Core XY).

#### **Kartezijev sustav s ispisnom glavom u XY ravnini**

Prvi RepRap 3D ispisivač zvan Darwin je koristio Kartezijev koordinatni sustav s ispisnom glavom u XY ravnini. To znači da se glava ekstrudera kretala po X i po Y osi, dok se radna ploha, tj. ploha 3D ispisivača kretala po Z osi. Ploha 3D ispisivača se kreće po Z osi vrlo precizno malom brzinom te sama masa te plohe mora biti mala kako bi se preciznost i održavala.

#### **Kartezijev sustav s ispisnom glavom u XZ ravnini**

Ovu konfiguraciju je prvi predstavio Mendel te se razlikuje od Kartezijeva sustava s ispisnom glavom u XY ravnini po tome što se glava ekstrudera kreće po X i Z osima, a ploha ispisivača po Y osi.

## **Delta**

Kod Delta konfiguracije 3D ispisivača, glava ekstrudera je poduprta pomoću 3 ruke u trokutaskoj (piramidalnoj) konfiguraciji. Prednosti su te da su pokretni dijelovi manje mase čime su smanjene i inercijske sile. Kao rezultat toga dobivamo ubrzanje procesa ispisa uz veću preciznost.

### **Jezgreni XY sustav (Core XY)**

Ovoj konfiguraciji sve više raste popularnost. Kretanje pokretnog postolja smještenog u XY ravnini ovisi o zajedničkom učinku motora za kretanje po X i po Y osi. Ovo je paralelni upravljački sustav što znači da su elektromotori ove konfiguracije stacionarni. Paralelni upravljački sustav ima veću akceleraciju od Kartezijevog sustava s ispisnom glavom u XY ravnini (<https://3dprinting.com>).

Tehnologija taložnog očvršćivanja je odlična za brzu izradu prototipova zbog niske cijene izrade. To je i najčešća primjena FDM tehnologije, ali koristi se i u zračno-kozmičkom, medicinskom i umjetničkom području. Neke poznate tvrtke kao što su BMW, Hyundai i Nestle koriste FDM tehnologiju u svojim proizvodnim procesima. Koriste za brzu izradu prototipova kako bi brzo uočili korisnost određenih proizvoda. Također i postoje tvrtke koje FDM tehnologijom 3D ispisa proizvode cijenovno prihvatljiva prostetička pomagala.

Prednosti FDM tehnologije su njena niska cijena i pristupačnost zbog čega je odlična za početnike na području 3D ispisa. To je također i najčešće korištena metoda brze izrade prototipova. Jako je jednostavna za korištenje zbog toga što se ta tehnologija ne upotrebljava u industrijskim postrojenjima već ju koriste mali potrošači.

Nedostatak FDM tehnologije je spor 3D ispis što ju čini neuporabljivom u industrijskim postrojenjima gdje je velika potreba za određenim dijelovima u kratkom vremenskom periodu. Slojeviti način izrade predmeta može dovesti do savijanja materijala i u manjoj mjeri do smanjenja njegovih dimenzija zbog hlađenja. Sama kvaliteta ispisa nije toliko dobra kao kod SLA ili SLS tehnologije (3dsourced, 2019).

### 3.3. 3D ISPIS POLIMERIZACIJOM U SPREMNIKU

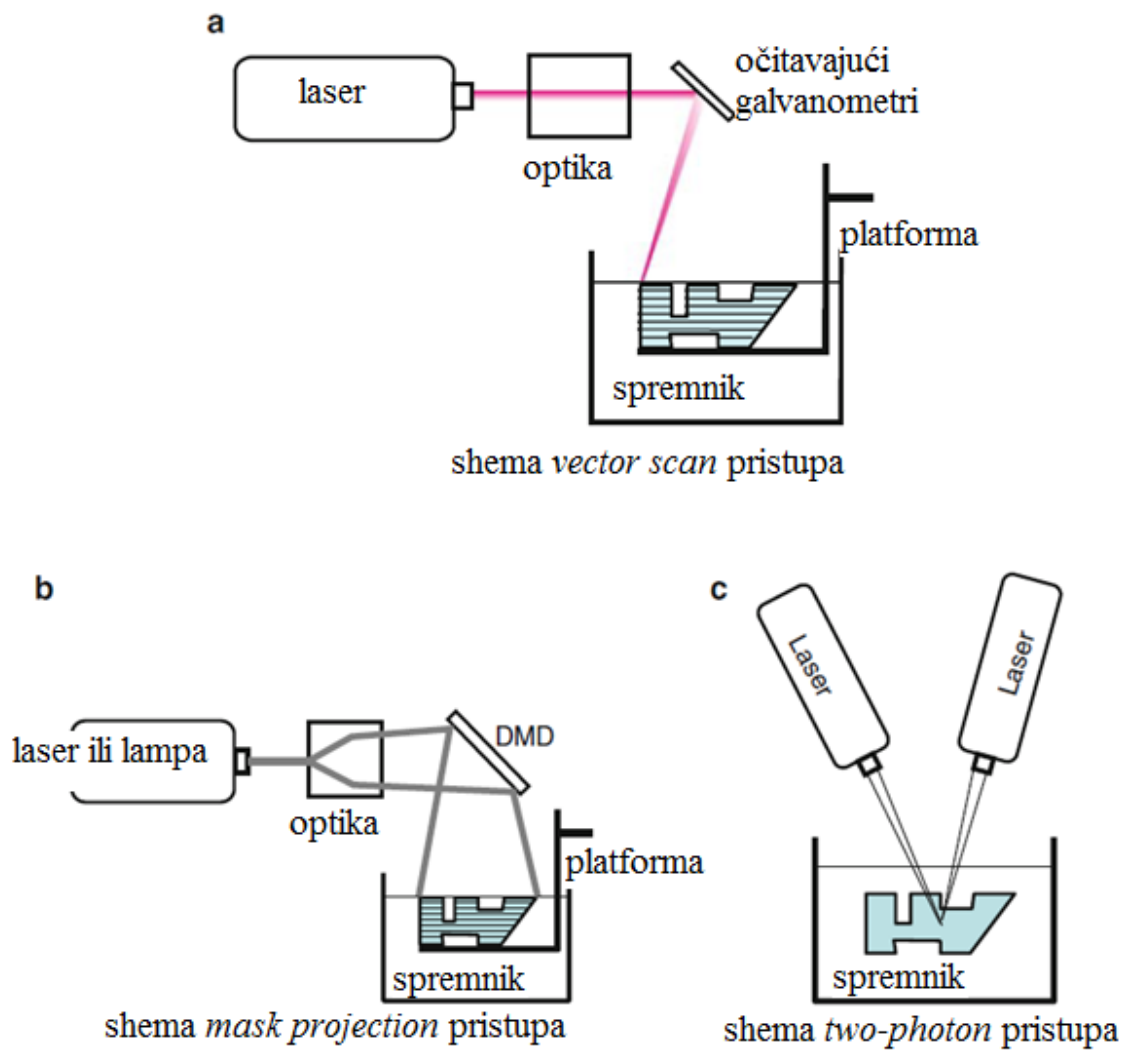
Fotopolimerizacija je proces u kojem se koriste tekuće smole ili fotopolimeri koji očvršćuju djelovanjem radijacije. Većina fotopolimera reagira na ultraljubičasto (eng. *Ultraviolet* – UV) zračenje, ali su u uporabi i sustavi koji koriste zračenje vidljivog spektra. Pod djelovanjem radijacije, ti materijali prolaze kroz kemijski proces te postaju čvrsti. Ova reakcija se naziva fotopolimerizacija, jako je složena te sadrži mnogo kemijskih spojeva koji sudjeluju u reakciji.

Postoje razni tipovi zračenja koji se mogu koristiti za očvršćivanje fotopolimera kao što su gama zrake, X-zrake, elektronski snopovi, UV zračenje, a u nekim slučajevima i vidljivo svjetlo. Kod SLA tehnologije najčešće se koristi UV zračenje i zračenje vidljive svjetlosti. U industriji mikroelektronike, fotopolimeri su najčešći materijali fotomaski i ozračeni su najviše UV svjetlom ili elektronskim snopom dok se u stomatologiji više koristi vidljivo svjetlo.

Razvijene su dvije glavne konfiguracije fotopolimerizacije u spremniku, plus još jedna dodatna koja je još u stadiju razvoja. Te konfiguracije su:

- vektorsko skeniranje (eng. *vector scan*), točkasti pristup, koji se najčešće koristi kod komercijalnih SLA ispisivača,
- maskirana projekcija (eng. *mask projection*), slojeviti pristup kojim se ozračuje cijeli sloj odjednom,
- dvofotonski (eng. *two-photon*), „točka po točka“ pristup visoke rezolucije.

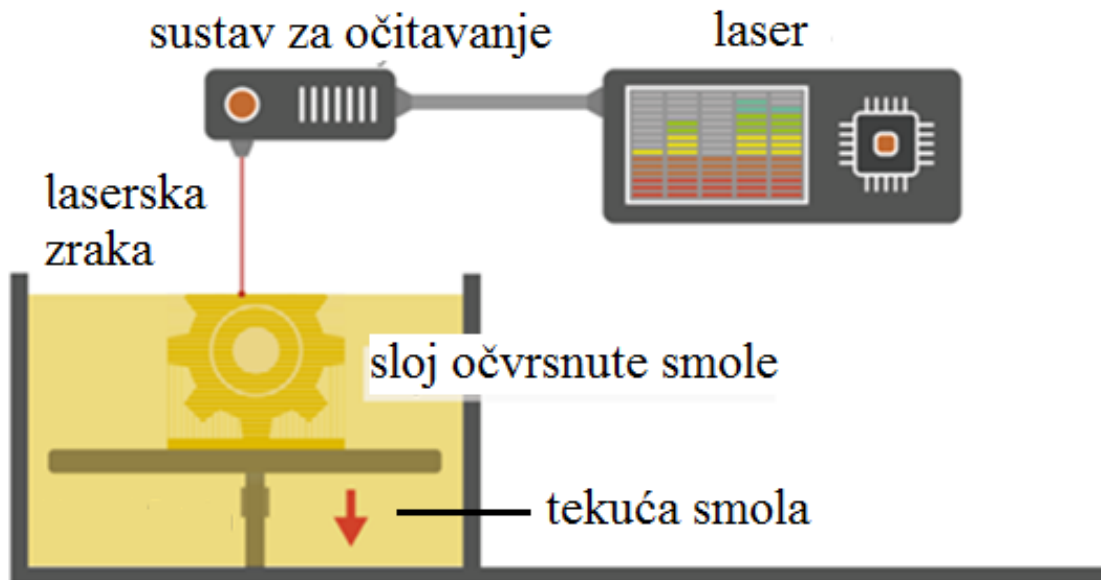
Kod vektorskog skeniranja i dvofotonskog pristupa potrebne su skenirajuće laserske zrake, dok pristup maskirane projekcije koristi zraku jakog zračenja koja je patentirana kod uređaja zvanog Digital Micromirror Device<sup>TM</sup> (DMD). Fotopolimerizacija se kod dvofotonskog pristupa događa na presjeku dvije skenirajuće laserske zrake dok se kod drugih konfiguracija koristi jedan laser i različite fotoinicirajuće kemijske materijale. Još jedna razlika je potreba za ponovnim nanosom novog sloja smole kod vektorskog skeniranja i maskirane projekcije dok to nije potrebno kod dvofotonskog pristupa jer se tu predmet proizvodi ispod površine smole. Pristup gdje nije potrebno ponovo nanositi novi sloj je brži i manje kompliciran (Gibson i sur., 2010).



Slika 3.4. Shematski dijagram 3 pristupa procesu fotopolimerizacije  
Izvor: Gibson i sur., 2010

### 3.3.1. STEREOLOGRAFIJA

Stereolitografija (eng. *Stereolithography* – SL) je široko priznata kao prva tehnologija 3D ispisa. To je industrijski proces 3D ispisa koji se koristi za izradu složenih modela, koncepata i prototipova s izvrsnom preciznosti i stanjem površine. Koristi se kod izrade nakita, kalupa, u stomatologiji zbog velike preciznosti i detalja.



Slika 3.5. Dijelovi stereolitografijskog 3D ispisivača

Izvor: Reddy, 2016

SLA je laserski proces koji koristi fotopolimerne smole koje reagiraju s laserom tako da formiraju krutinu na vrlo precizan način. Laserska zraka je usmjerena po X i Y osima preko cijele površine smole prema 3D podacima koji su dani uređaju u obliku „.stl“ dokumenta, gdje se smola skrućuje točno tamo gdje laserska zraka dotakne površinu. Kada je jedan sloj završen, platforma u spremniku uređaja se malo spušta po Z osi te laserska zraka skrućuje novi sloj. Taj proces se ponavlja sve dok predmet ne bude gotov te se zatim platforma podiže i predmet se uklanja iz spremnika. Zbog načina na koji se proces stereolitografije odvija, neki predmeti moraju imati potporne strukture, a pogotovo one koje imaju neki oblik visećih dijelova. Takve potporne strukture se moraju naknadno ručno ukloniti. Vezano uz druge završne tj. naknadne korake, mnogi 3D ispisani predmeti moraju biti očišćeni i očvršćeni. Očvršćivanje odnosno stvrdnjavanje podrazumjeva izlaganje predmeta intenzivnoj svjetlosti u uređaju nalikom na peć kako bi se smola potpuno stvrdnula (Reddy, 2016).

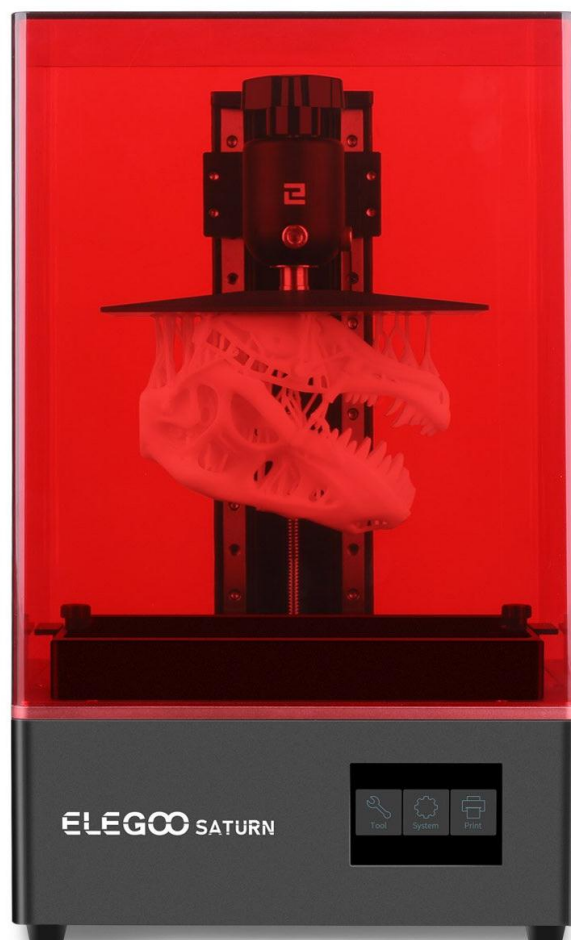
Stereolitografija je proces koji je opće prihvaćen kao jedan od najpreciznijih procesa 3D ispisa s izvrsnim stanjem površine predmeta. Međutim, ograničavajući čimbenici su potreba za naknadnom obradom predmeta te postojanost materijala tijekom vremena, koji može postati krhak (<https://3dprintingindustry.com>).



### 3.3.2. MASKIRANA STEREOLITOGRAFIJA

Maskirana stereolitografija (eng. *Masked Stereolithography* – MSLA) koristi redove LED (eng. *Light Emitting Diode*) lampi kao izvor svjetlosti, isijavajući UV zrake kroz LCD (eng. *Liquid Crystal Display*) ekran koji pokazuje jedan sloj u obliku maske, od kuda dolazi i sam naziv. Poput DLP-a (eng. *Digital Light Procesing*), LCD fotomaska je prikazana u digitalnom obliku i sastoji se od kvadratnih piksela. Veličina piksela LCD fotomaske određuje zrnatost tiska. Po tome je preciznost u X i Y osima popravljena i ne ovisi o tome koliko možemo uvećati ili smanjiti objektiv leće, kao što je to slučaj kod DLP-a. Druga razlika između DLP i MSLA tehnologije je u tome što MSLA koristi redove od stotinu pojedinačnih emisijskih uređaja za razliku od jednog izvora emisijske svjetlosti poput laserske diode ili DLP svjetiljke.

Slično kao i DLP, MSLA može pod nekim uvjetima ostvariti brže ispisivanje s obzirom na SLA tehnologiju. To je zato što je cijeli sloj izložen odjednom za razliku od praćenja poprečnog presjeka laserskom zrakom. Zbog niske odnosno prihvatljivije cijene LCD-a, MSLA je postala važnija tehnologija kod cijenovno prihvatljivog stolnog 3D ispisa sa smolama (ALL3DP, 2020).



Slika 3.6. 3D ispisivač koji koristi MSLA tehnologiju

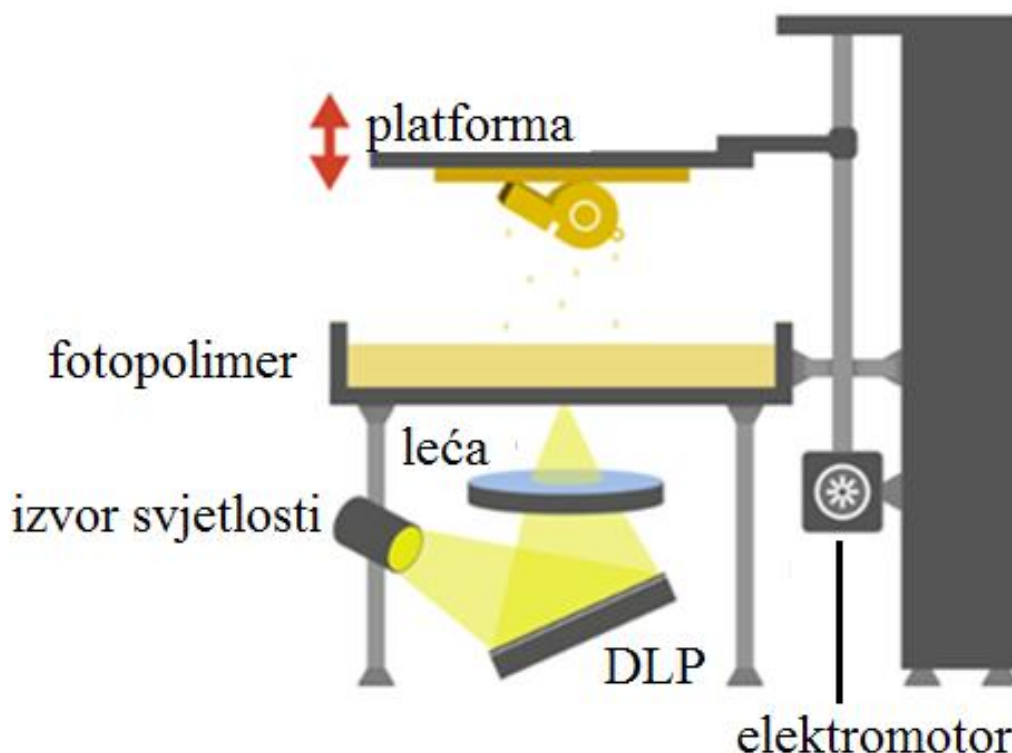
Izvor: [www.elegoosaturn.com](http://www.elegoosaturn.com)

### 3.3.3. DIGITALNA OBRADA SVJETLA

Digitalna obrada svjetla (eng. *Digital Light Processing* – DLP) je proces sličan stereolitografiji po tome što je to postupak 3D ispisa koji koristi fotopolimere. Glavna razlika je izvor svjetlosti. DLP koristi više konvencionalan izvor svjetlosti, poput lučnih lampi s LCD panelima, koji djeluje na cijelu površinu spremnika s fotopolimernom smolom u jednom prolazu, što ga čini bržom tehnologijom od stereolitografije.

DLP isto poput SLA tehnologije proizvodi vrlo precizne dijelove visoke razlučivosti, ali ti dijelovi također trebaju potporne strukture i naknadno očvršćivanje. No jedna prednost DLP pred SLA tehnologijom je to što DLP koristi plitku posudu sa smolom za svoj proces, što uvelike pridonosi smanjenju otpada i manjim troškovima samog procesa.

U ovom procesu, jednom kad je 3D model poslan do ispisivača, spremnik tekućeg polimera je izložen svjetlosti DLP izvora pod uvjetima sigurnog svjetla. DLP projektor prikazuje sliku 3D modela na tekući polimer. Izloženi tekući polimer očvršćuje i radna ploha se pomiče prema dolje i tekući polimer ponovno biva izložen svjetlosti. Postupak se ponavlja sve dok 3D model nije gotov i dok se spremnik s tekućim polimerom ne isprazni te ostane samo čvrsti model. Zbog nekih visećih dijelova predmeta, potrebne su potporne strukture koje se moraju naknadno ručno ukloniti. I od naknadnih postupaka potrebno je još i čišćenje i dodatno očvršćivanje predmeta pomoću jakog izvora svjetlosti u uređaju nalikom na peć (Reddy, 2016).



Slika 3.7. Prikaz rada DLP 3D ispisivača

Izvor: Reddy, 2016

### **3.4. 3D ISPIS OČVRŠĆIVANJEM PRAŠKASTOG SLOJA**

Prašci ili granule u praškastom sloju su materijali koji se koriste za stvaranje definiranog čvrstog sloja. Djelomično su otopljeni tj. rastaljeni u odgovarajućoj razini sloja putem izvora energije i očvršnuti nakon hlađenja u čvrsto tijelo. Izvori energije mogu biti energetske pojedinačne zrake kao što su laserske zrake, elektronske zrake ili infracrveni panel grijači.

Postupci se nazivaju „postupci sinteriranja“ u odnosu na neaditivnu proizvodnju difuzijski upravljano sinteriranja. Dugi niz godina procesi temeljeni na laseru bili su isključivo komercijalizirani i nazvani su lasersko sinteriranje (eng. *Laser Sintering* – LS) ili selektivno lasersko sinteriranje (eng. *Selective Laser Sintering* – SLS). To se naziva taljenje pomoću ujednačenog snopa ili jednostavno taljenje kao generički izraz jer se danas koriste i elektronske i infracrvene zrake.

U klasičnoj neaditivnoj proizvodnji sinteriranjem, dvije susjedne čestice se spajaju izmjenom tvari. Za to su potrebni visoka temperatura i visoki tlak u relativno dugom razdoblju. U procesu sinteriranja dominira mehanizam površinske difuzije. Počinje u obliku vrata na mjestu kontakta čestica. Kod progresivnog sinteriranja dolazi do prijenosa materijala, po mogućnosti duž granica zrna, i nastavlja se u unutrašnjosti.

Sinteriranje koje se koristi u aditivnoj proizvodnji ne zahtijeva dvije bitne komponente klasičnog sinteriranja kao što su visoki tlak i puno vremena. Stoga se mora pretpostaviti da se aditivna proizvodnja sinteriranja ne događa ili nije upravljana difuzijom. Samo kratka termička aktivacija udaljenih čestica se odvija u praškastom sloju. Kada se one rastale na površini i nakon toga ohlade, to rezultira s više ili manje poroznom komponentom. Kada se čestice potpuno rastope, nastaje gusta komponenta.

Rezultat su obično blago porozne komponente. Za plastiku je to često zbog toga da se izbjegne smanjene dimenzija i unutarnje naprezanje. Ali metalni dijelovi su velike gustoće. Stoga se u većina procesa s metalnim prahom, prah rastopi u potpunosti. Takav se proces također naziva i laserskim ili, općenitije, taljenje snopom. Proces sinteriranja može biti opisan u osnovi interakcijom između viskoznosti rastopljenih područja čestica i njihovih površinskih napetosti. Oba (suprotna) efekta ovise o temperaturi i materijalu (Gebhardt i Hötter, 2016).

#### **3.4.1. SELEKTIVNO LASERSKO SINTERIRANJE**

Selektivno sinteriranje laserom (eng. *Selective Laser Sintering* – SLS) je tehnologija brze izrade prototipova za niz funkcionalnih prototipskih primjena, uključujući one s prirubicama, šarkama i drugim mehaničkim spojevima. Sposobnost SLS-a da proizvede nekoliko komada odjednom također čini postupak dobrim izborom za izravnu digitalnu proizvodnju (eng. *Direct Digital Manufacturing* – DDM) proizvoda koji zahtijevaju čvrstoću i toplinsku otpornost ([www.3dsystems.com](http://www.3dsystems.com)).

Kao i sve metode 3D ispisa, objekt ispisan na SLS uređaju započinje kao datoteka oblikovana pomoću računala (eng. *Computer Aided Design – CAD*). CAD datoteke pretvaraju se u „STL“ format što se može razumjeti 3D ispisivačem (Palermo, 2013).

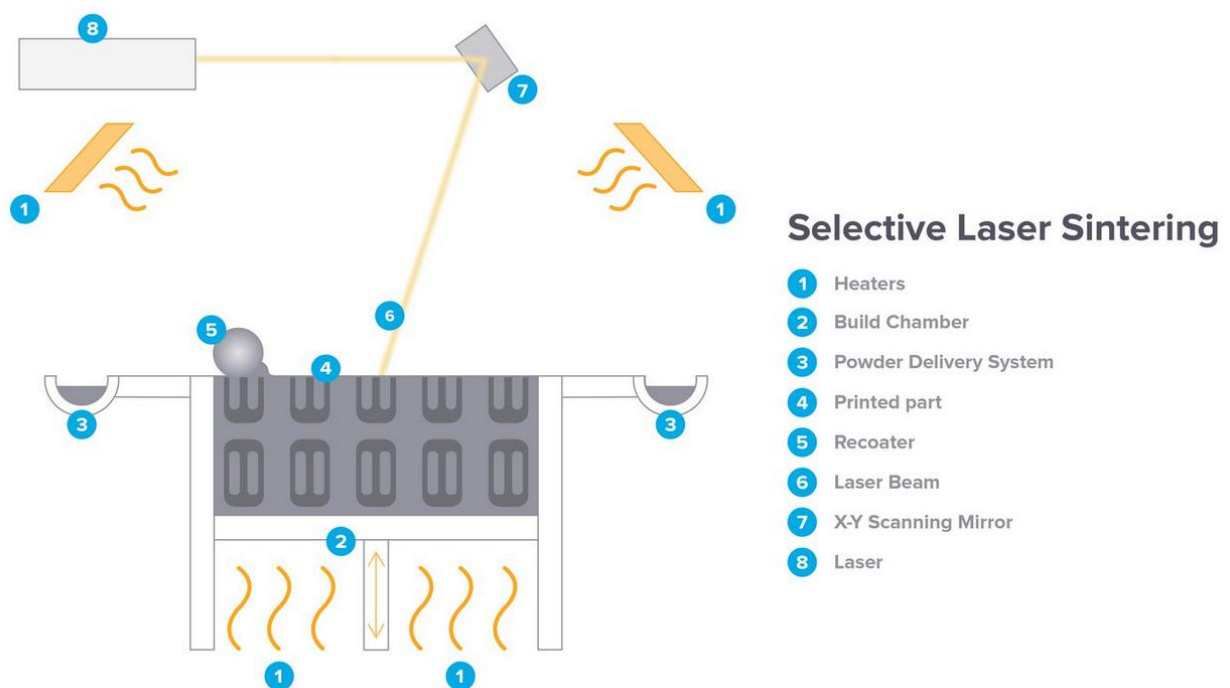
SLS tehnologija koristi laser za očvršćivanje i spajanje malih zrnaca plastike, keramike, stakla, metala ili drugih materijala u slojeve kako bi se dobila 3D struktura. Laser prati uzorak svakog poprečnog presjeka 3D dizajna na sloju prahu. Nakon što se jedan sloj izgradi, platforma se spušta, a drugi sloj gradi na vrhu postojećih. Ležište se zatim nastavlja spuštati dok se ne izgradi svaki sloj i dio ne bude gotov.

Jedna od glavnih prednosti SLS-a je ta što ne zahtijeva potporne strukture koje koriste mnoge druge tehnologije aditivne proizvodnje kako bi se spriječilo da dizajn propadne tijekom proizvodnje. Budući da proizvod leži u prahu, nisu potrebni potporni nosači. Sama ova karakteristika, uz očuvanje materijala, znači da je SLS sposoban proizvesti predmete složene geometrije koje nijedna druga tehnologija ne može. Pored toga, ne moramo brinuti da ćemo oštetiti dio tijekom uklanjanja potpornog nosača i možemo izgraditi složene dijelove unutrašnjosti i kompletne dijelove. Kao rezultat, možemo uštedjeti vrijeme prilikom sastavljanja dijelova. Kao i kod ostalih tehnologija aditivne proizvodnje, nema potrebe za brigom oko položaja tj. volumena alata, a samim tim i potrebe za spojevima, s kojima se često susreću metode odvajanjem čestica. Tako možemo napraviti predmete nekoć nemoguće geometrije, smanjiti vrijeme sastavljanja i smanjiti uporabu spojeva.

SLS dolazi do izražaja kad su potrebni plastični dijelovi koji će trajati. Koristeći SLS tehnologiju mogu se proizvesti visoko izdržljivi dijelovi za stvarna ispitivanja i izradu kalupa, dok bi dijelovi proizvedeni drugom metodom aditivne proizvodnje s vremenom mogli postati krhki. Budući da dijelovi SLS-a imaju povoljna mehanička svojstva, oni mogu konkurirati onima proizvedenim u tradicionalnim proizvodnim metodama poput injekcijskog (tlačnog) lijevanja i već se koriste u raznim primjenama za krajnju upotrebu, poput automobilskih i zrakoplovnih.

S obzirom na mehaničku otpornost i mogućnost izrade složenih cjelovitih dijelova, SLS može donijeti značajne koristi u vremenu i troškovima za male dijelove koji obično zahtijevaju sastavljanje služeći se tradicionalnom proizvodnjom. To je savršen spoj funkcionalnosti, čvrstoće i složenosti. Dijelovi se mogu izraditi brže i može se smanjiti vrijeme potrebno za sastavljanje. Ali također se može proizvesti i manje dijelova, jer su SLS dijelovi više postojani na abrazivno trošenje i okolinske uvjete. Posebno za prilagođavanje određenih krajnjih dijelova s malim brojem izrade, SLS nadmašuje tradicionalnu proizvodnju, jer nema skupog i neučinkovitog preuređenja oko kojeg treba brinuti. Jedna od drugih velikih stvari sa SLS-om, kao što ćemo vidjeti s mnogim drugim tehnologijama aditivne proizvodnje, je ta da nam omogućuje skladištenje i reprodukciju dijelova i kalupa koristeći podatke koji nikada neće korodirati, izgubiti se u transportu ili zahtijevati skupo skladištenje. Dizajni su uvijek dostupni i spremni za proizvodnju kada nam zatrebaju, čak i ako original nije dostupan.

Jedan od načina na koji možemo razmišljati o uporabi SLS dijelova je s obzirom na materijale koje koristi. Materijali na bazi stirena izvrsni su za izradu odljevaka u gipsu, titanu, aluminiju i drugim te su kompatibilni s većinom standardnih ljevarskih postupaka. SLS tehnologijom se također može stvoriti inženjerska plastika otporna na udarce koja je izvrsna za krajnje dijelove male do srednje velike serije, poput kućišta, dijelova koji se lako uklapaju, automobilske ukrasne letvice (tzv. lajsne) i tankozidne kanale. Inženjerska plastika također se može izrađivati od materijala otpornog na plamen, kako bi odgovarao zahtjevima zrakoplova i proizvoda široke potrošnje ili materijalom napunjenim plinom za veću krutost i otpornost na toplinu. Postoji čak i plastika ojačana vlaknima za najveću krutost, a na drugom kraju spektra, gumeni materijal za fleksibilne dijelove, poput crijeva, brtvila, podupirača itd. (www.3dsystems.com).



Slika 3.8. Dijelovi SLS 3D ispisivača

Izvor: <https://formlabs.com>

Oznake: 1. Grijači, 2. Komora za izgradnju, 3. Sustav dobave praha, 4. Ispisani dio, 5. Valjak koji nanosi novi sloj praha, 6. Laserska zraka, 7. X-Y očitavajuće zrcalo, 8. Laser

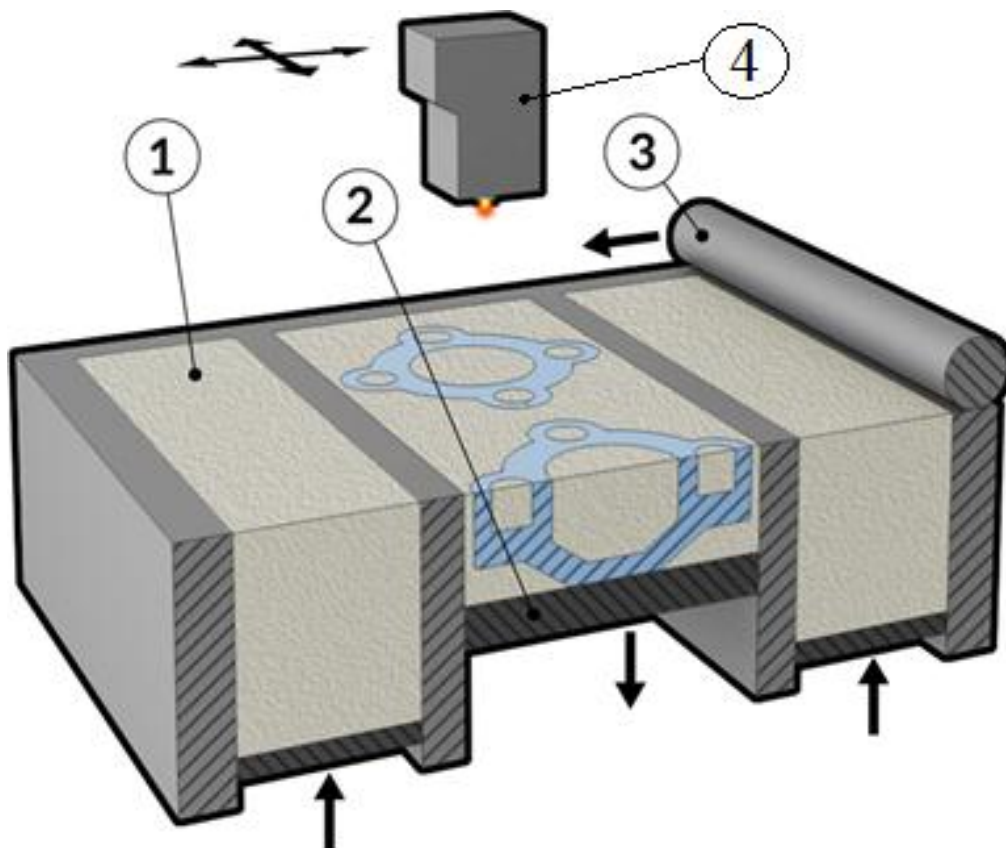
### 3.4.2. SELEKTIVNO SINTERIRANJE TOPLINOM

Selektivno sinteriranje toplinom (eng. *Selective Heat Sintering – SHS*) je aditivna metoda proizvodnje koja koristi sinteriranje s termalnom ispisivačkom glavom za skrućivanje praha, sloj po sloj, za stvaranje 3D objekta.

U proizvodnji SHS metodom, praškasti materijal [1] zagrijava se malo ispod točke taljenja, a zatim se pomoću valjka [3] raspoređuje u ravnomjerni sloj preko radne plohe [2]. Toplinska ispisna glava [4] kreće se preko platforme i tali presjek CAD modela u prahu, zbog čega se čestice praha lijepe jedna uz drugu postupkom sinteriranja. Zatim se radna ploha spušta prema dolje što odgovara debljini sloja.

Postupak se ponavlja sve dok model nije dovršen. Nesinterirani praškasti materijal može se ponovo upotrijebiti i za razliku od mnogih drugih metoda aditivne proizvodnje, potrebno je vrlo malo završnih radova.

SHS je metoda vrlo slična SLS-u, ali ova metoda koristi termalnu ispisivačku glavu za razliku od lasera koji služi za sinteriranje što čini ovaj proizvodni postupak jeftinijim i kompaktnijim ([www.manufacturingguide.com](http://www.manufacturingguide.com)).



Slika 3.9. Dijelovi SHS 3D ispisivača

Izvor: [www.manufacturingguide.com](http://www.manufacturingguide.com)

Oznake: 1. Praškasti materijal, 2. Radna ploha, 3. Valjak, 4. Ispisna glava

### 3.4.3. IZRAVNO LASERSKO SINTERIRANJE METALA

Izravno lasersko sinteriranje metala (eng. *Direct Metal Laser Sintering – DMLS*) je metoda aditivne proizvodnje. Dijelove stvara aditivno, sinteriranjem sitnih čestica praha metala koje se lokalno spajaju.

Kao i u SLS postupku, metalni dio će se stvarati sloj po sloj, prema 3D modelu. Glavna razlika je temperatura sinteriranja. Poliamid treba sinterirati na temperaturi od 160 °C do 200 °C, dok se metal tali na temperaturi između 1510 °C i 1600 °C, što znači da je za postizanje te temperature potreban laser veće snage.

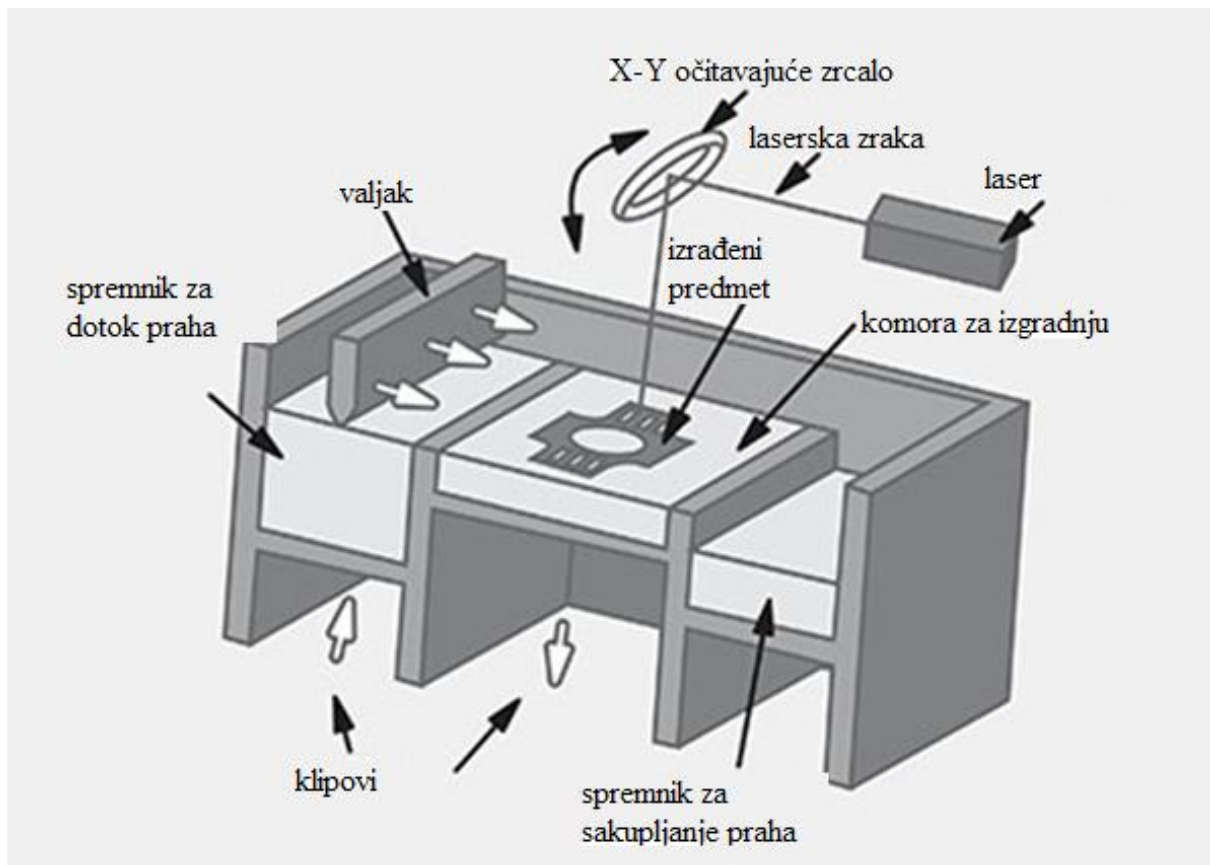
Prije svega valjak će nanijeti sloj metalnog praha, a zatim će laser sinterirati prah prema 3D datoteci i platforma za sastavljanje će se spustiti prije nanošenja novog sloja praha. Proces će se ponavljati dok željeni dio ne bude gotov. Nakon što je postupak gotov, metalni se dio mora ohladiti prije vađenja. Ako su metalnom dijelu potrebni nosači, ovi nosači se moraju ručno ukloniti.

DMLS postupak je vrlo koristan za one koji moraju proizvesti svoje metalne dijelove za izradu prototipa ili proizvodnju male serije bez potrebe za dugotrajnom obradom. Ona također omogućuje stvaranje složenih i vrlo detaljnih dizajna koji ne bi bili mogući s bilo kojom drugom tehnologijom, zbog ograničenja tradicionalnih proizvodnih procesa.

Dijelovi stvoreni DMLS postupkom imaju mehanička svojstva jednaka dijelu od lijevanog metala. Dijelovi izrađeni DMLS postupkom se obično koriste u zrakoplovnoj industriji i u automobilskim tvrtkama, za izradu alata, učvršćenja, dijelova motora kao što su rotor, rashladni kanali itd.

Za industriju medicinskih proizvoda postoji nekoliko materijala poput nehrđajućeg čelika, titana i superlegura poput kobalt-kroma koji mogu odgovarati medicinskim normama i zahtjevima. Kad je riječ o primjenama u medicinskom sektoru, često se mora pružiti dokaz o porijeklu i sastavu upotrijebljenog materijala. Sljedivost i dokumentacija vrlo su važni i osigurava ih EOS (Electro Optical Systems).

DMLS tehnologija je savršena i za izradu proteza ili implantata. Budući da je pacijentova individualna anatomija ključni faktor, prilagođavanje dijela je velika prednost koju pruža DMLS tehnologija. Udovoljavanje pacijentovim specifičnim anatomskim potrebama smanjuje ne samo trajanje boravka u bolnici, već i rizik od problema koji obično nastaju zbog neprilagođenih implantata ([www.sculpteo.com](http://www.sculpteo.com)).



Slika 3.10. Dijelovi DMLS 3D ispisivača

Izvor: [www.protolabs.co.uk](http://www.protolabs.co.uk)

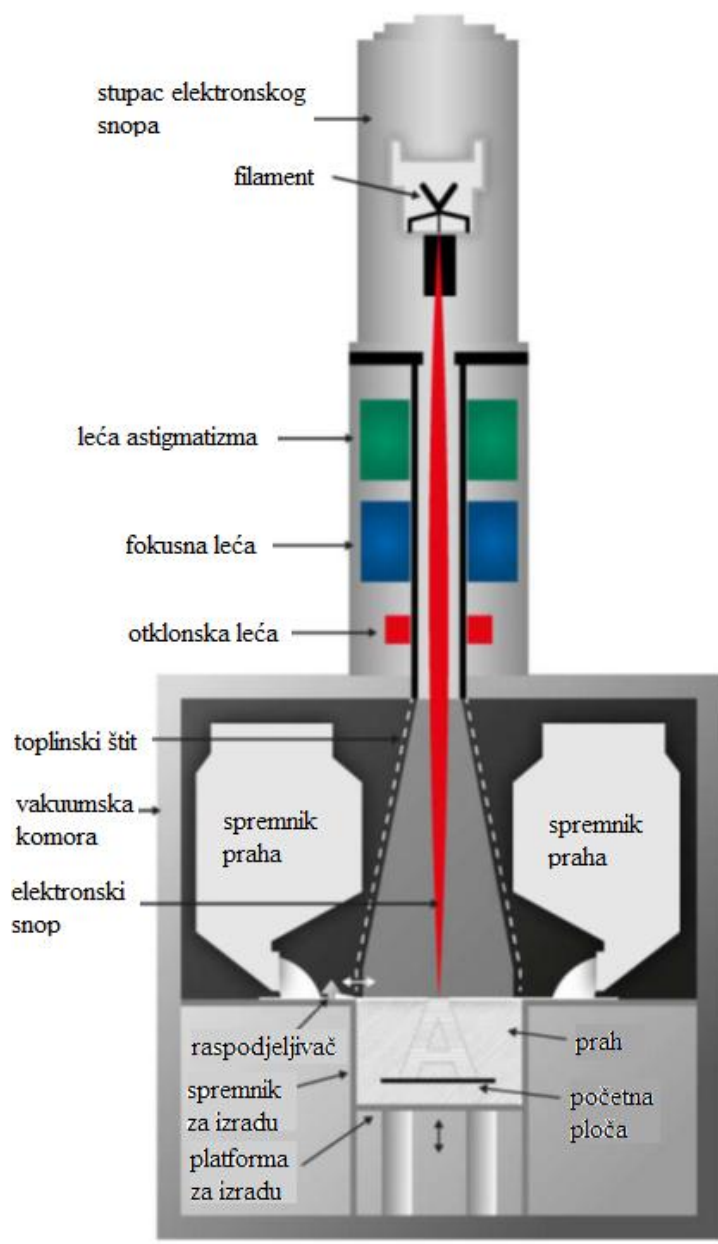
### 3.4.4. TALJENJE POMOĆU ELEKTRONSKOG SNOPA

Taljenje pomoću elektronskog snopa (eng. *Electron Beam Melting* – EBM) je metoda aditivne tehnologije za sinteriranje čistog praha metala. Površina praškastog sloja selektivno se tali u obliku konture komponente pomoću elektronskog snopa u vakuumu, koji nakon stvrdnjavanja tvori kruti sloj. Komponenta se stvara sloj po sloj prema odgovarajućem broju ponavljanja (Gebhardt i Hötter, 2016).

Lokalno taljenje materijala može se postići elektronskim snopom koji zamjenjuje laser. Postupak se tada naziva taljenje pomoću elektronskog snopa. Zbog toga što EBM zahtijeva vakuum, potrebna je potpuno zapečaćena konstrukcija. Arcam AB iz Molndala (Švedska) predstavlja grupu EBM strojeva posvećenih posebnim područjima primjene, poput zrakoplovnog, medicinskog ili za izradu alata. Snop elektrona prodire vrlo duboko, a takva konfiguracija omogućuje vrlo veliku brzinu rada koja se može koristiti i za predgrijavanje, pa je postupak vrlo brz i radi na povišenim temperaturama. Kao rezultat toga, unutarnje naprezanje i deformacije su smanjeni i mogu se postići vrlo dobra svojstva materijala (Gebhardt, 2011).



Pri izradi proizvoda EBM metodom, proces se odvija u podtljučnoj komori. Posebna mlaznica koja je pričvršćena na komoru proizvodi elektronski snop koji se može savijati kako bi dohvatio svaki dio komore zbog kvalitetnog pokrivanja područja radne plohe. Kroz cijev koja se nalazi na temperaturi od otprilike 2500 °C se emitiraju elektroni koji ubrzavaju u električnom polju do polovice brzine svjetlosti (brzina svjetlosti iznosi otprilike  $300 \times 10^6$  m/s). Dva magnetska polja upravljaju elektronskim snopom gdje prvo služi kao magnetska leća za fokus snopa i za dobivanje željenog promjera snopa, a drugo magnetsko polje služi za usmjeravanje snopa do željenog mjesta. Ovim procesom dolazi do toga da se elektroni sudaraju s metalnim prahom zbog čega se kinetička energija sudarom pretvara u toplinsku, što dovodi do lokalnog taljenja metalnog praha (Jurman, 2017).



Slika 3.11. Dijelovi EBM 3D pisaa

Izvor: Gebhardt i Hötter, 2016

### 3.5. 3D ISPIS VISOKOTLAČNIM SRAŠĆIVANJEM

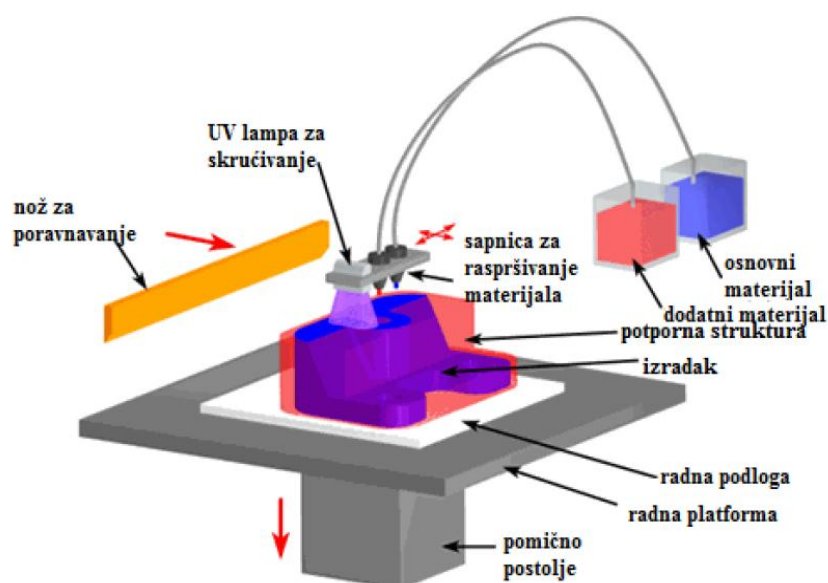
Visokotlačno srašćivanje materijala je postupak 3D ispisa u kojem se kapljice materijala selektivno talože i očvršćuju na ploči za izradu. Pomoću fotopolimera ili kapljica voska koji se stvrdnjavaju kada su izloženi svjetlu, predmeti se grade jedan po jedan sloj. Priroda procesa visokotlačnog srašćivanja materijala omogućuje korištenje različitih materijala pri izradi istog predmeta. Jedna od primjena ove tehnike je izrada potpornih konstrukcija iz različitog materijala za model koji se proizvodi (ALL3DP, 2020).

#### 3.5.1. VISOKOTLAČNO SRAŠĆIVANJE MATERIJALA

Visokotlačno srašćivanje materijala (eng. *Material jetting/PolyJet* – MJ/PJ) je tehnologija aditivne proizvodnje u kojoj se koriste kapljeviti materijali. Nastala je 2000. godine korištenjem dobrih strana stereolitografije i 3D ispisivanja. Primjenjuju se dva različita materijala: jedan za model, drugi za potporna struktura. Nakon završetka izrade prototipa, potporna struktura se treba ručno ukloniti ili djelovanjem mlaza vode visokog tlaka.

Mreža mlaznica kliže naprijed-nazad i nanosi sloj fotoosjetljivog polimernog materijala na radnu podlogu, debljine 16  $\mu\text{m}$ , što je 1/5 debljine sloja stereolitografske tehnologije. Nakon dovršetka jednog sloja, radna podloga se spušta toliko koliko je visok drugi radni sloj. Kao i kod stereolitografije, očvršćivanje polimera se odvija uslijed djelovanja UV svjetlosti. Svaki sloj očvršćuje odmah nakon ispisivanja te tako nastaje potpuno umrežen prototip.

*PolyJet* postupak omogućuje izradu modela koji sadrže fine detalje i koji su složene geometrije pa se stoga primjenjuje u različitim granama industrije. Ova tehnologija ima veliki značaj u proizvodnji specijalizirane opreme, medicinskih pomagala i dekorativnih elemenata (Netrećić, 2018).



Slika 3.12. Dijelovi MJ/PJ 3D ispisivača

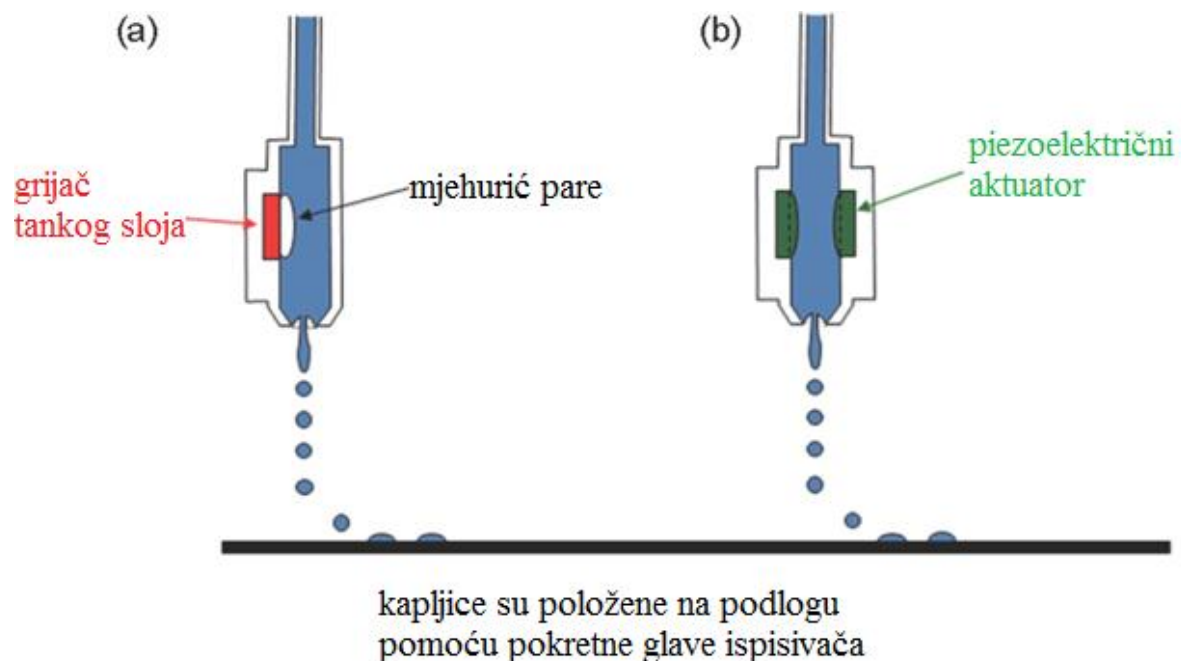
Izvor: Netrećić, 2018

### 3.5.2. KAPANJE NA ZAHTJEV

Kapanje na zahtjev (eng. *Drop On Demand* – DOD) je vrsta tehnologije 3D ispisa koja koristi par mlaznica s tintom (eng. *Inkjets*). Jedna mlaznica nanosi radni materijal, koji je obično voštani materijal. Druga se koristi za razgrađivi materijal potporne konstrukcije. Kao i kod ostalih tipičnih vrsta 3D ispisne tehnologije, DOD ispisivači slijede unaprijed određeni put za visokotlačno srašćivanje materijala točkastim taloženjem, stvarajući poprečni presjek objekta sloj po sloj.

DOD ispisivači upotrebljavaju i „leteći“ rezač koji prelazi preko područja gradnje nakon što se stvori svaki sloj, osiguravajući savršeno ravnu površinu prije početka sljedećeg sloja. DOD ispisivači se obično koriste za stvaranje uzoraka pogodnih za lijevanje otpadnog voska ili za lijevačko ulaganje, kao i za izradu kalupa za druge primjene (ALL3DP, 2020).

Još neka druga područja primjene ove tehnologije su proizvodnja prototipova raznih boja, za proizvodnju prototipova u kalupu kod injekcijskog lijevanja, za proizvodnju kalupa za dijelove male serije proizvodnje, za proizvodnju medicinskih modela. Dobre strane DOD tehnologije su odlično stanje površine gotovog modela, korištenje raznih boja i materijala pri izradi modela. Nedostaci ove tehnologije su krhkost dijelova koji nisu pogodni za izradu mehaničkih dijelova te viša cijena proizvodnje od SLA i DLP tehnologije prema dobivenim vizualnim karakteristikama ([www.forecyst.com](http://www.forecyst.com)).

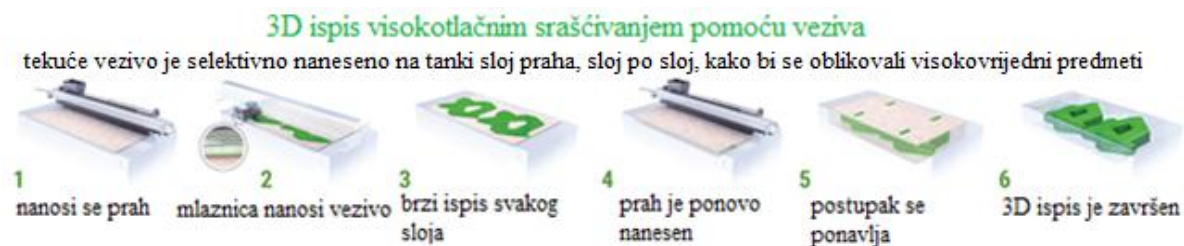


Slika 3.13. Princip rada DOD ispisivača s (a) termalnim i (b) piezoelektričnim aktuatorom.

Izvor: Derby, 2016

### 3.6. 3D ISPIS VISOKOTLAČNIM SRAŠĆIVANJEM POMOĆU VEZIVA

Visokotlačno srašćivanje pomoću veziva (eng. *Binder Jetting* – BJ) je aditivni postupak proizvodnje u kojem industrijska glava za ispis selektivno nanosi tekuće vezivno sredstvo na tanki sloj čestica praha, bilo metala, pijeska, keramike ili kompozita, za izgradnju visoko vrijednih i jedinstvenih dijelova i alata. Postupak se ponavlja sloj po sloj, koristeći kartu iz digitalne datoteke dizajna, sve dok predmet ne bude gotov ([www.exone.com](http://www.exone.com)).



Slika 3.14. Princip rada BJ 3D ispisivača

Izvor: [www.exone.com](http://www.exone.com)

#### 3.6.1. VISOKOTLAČNO SRAŠĆIVANJE PIJESKA POMOĆU VEZIVA

Izrada velikih pješćanih kalupa za lijevanje raznih uzoraka jedna je od najčešćih primjena visokotlačnog srašćivanja pijeska pomoću veziva (eng. *Sand Binder Jetting* – SBJ). Niska cijena i brzina postupka čine ga izvrsnim rješenjem za složene dizajne predmeta koje bi bilo vrlo teško napraviti tradicionalnim metodama izrade.

Jezgre i kalupi su najčešće ispisani pijeskom ili silikom (silicijev dioksid –  $\text{SiO}_2$ ). Nakon ispisivanja, kalupi su obično odmah spremni za lijevanje. Metalni predmet se najčešće odmah nakon lijevanja vadi iz kalupa tako da se kalup razbije. Iako se ovi kalupi koriste samo jednom, ušteda vremena i troškova u usporedbi s tradicionalnom proizvodnjom su znatni ([www.3dhubs.com](http://www.3dhubs.com)).



Slika 3.15. Višedjelni pješčani kalup za lijevanje bloka motora nastao SBJ metodom 3D ispisa  
Izvor: Varotsis ([www.3dhubs.com](http://www.3dhubs.com))

### 3.6.2. VISOKOTLAČNO SRAŠĆIVANJE METALA POMOĆU VEZIVA

Visokotlačno srašćivanje metala pomoću veziva (eng. *Metal Binder Jetting* – MBJ) je do 10 puta ekonomičniji proces od ostalih metalnih procesa 3D ispisa (DMLS / MLS). Štoviše, veličina predmeta izrađenih metodom visokotlačnog srašćivanja pomoću veziva je znatno veća, a proizvedeni dijelovi ne zahtijevaju potporne strukture tijekom ispisa, što omogućuje stvaranje predmeta složenih geometrija. Zbog toga je visokotlačno srašćivanje metala pomoću veziva vrlo privlačna tehnologija za proizvodnju metala u maloserijskoj i srednjeserijskoj proizvodnji.

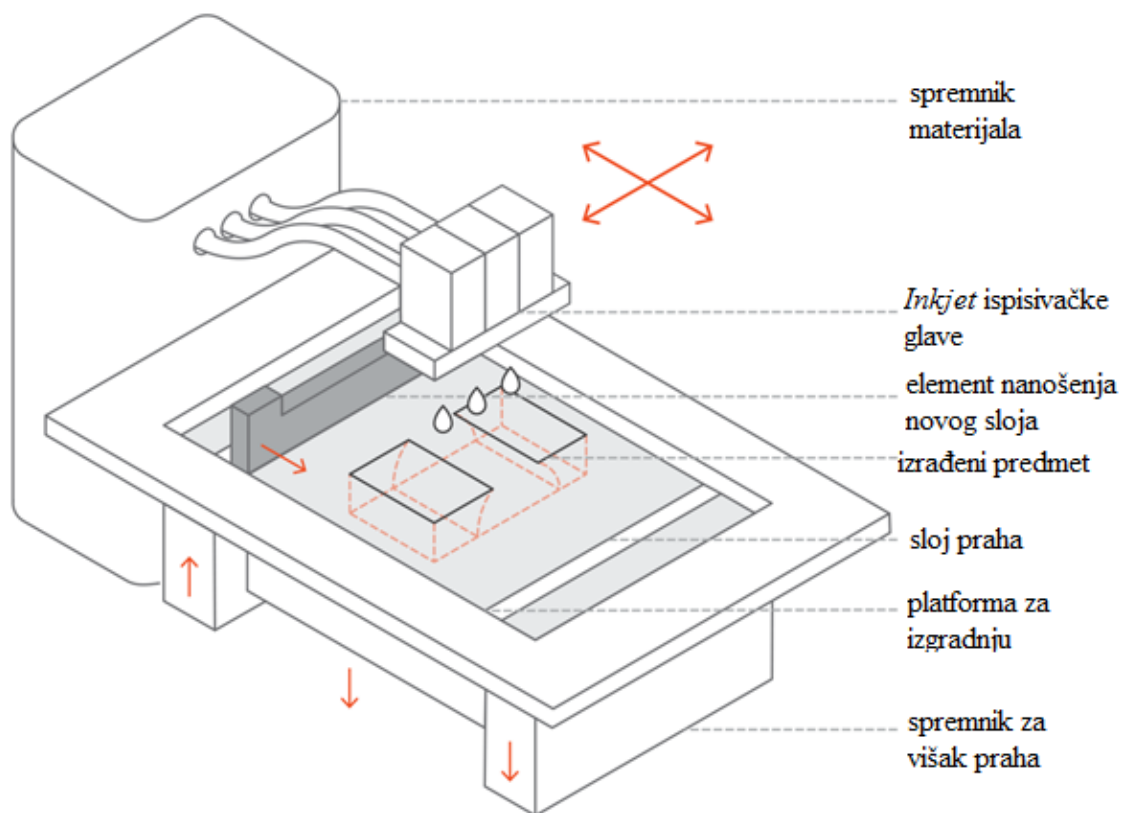
Glavni nedostatak metalnih dijelova izrađenih ovom metodom su njihova mehanička svojstva koja nisu prikladna za proizvode najzahtjevnijih primjena. Bez obzira na to, svojstva materijala proizvedenih dijelova jednaka su metalnim dijelovima proizvedenim lijevanjem metala pod tlakom, što je jedna od najčešće korištenih metoda proizvodnje za masovnu proizvodnju metalnih dijelova (Varotsis ([www.3dhubs.com](http://www.3dhubs.com))).

Međutim, funkcionalni metalni predmeti mogu se proizvesti samo kroz sekundarni postupak poput infiltracije ili sinteriranja. Trošak i kvaliteta završnog predmeta najčešće definiraju koja je sekundarna metoda najprikladnija za pojedinačnu primjenu. Bez ovih dodatnih koraka, dio izrađen visokotlačnim srašćivanjem metala pomoću veziva imat će loša mehanička svojstva.

Sekundarni postupak infiltracije djeluje na sljedeći način: u početku se čestice metalnog praha zajedno povezuju koristeći sredstvo za vezanje kako bi se stvorio objekt „zelenog stanja“. Nakon što predmeti potpuno očvršnu, uklanjaju se iz rastresitog praha i stavljaju u peć, gdje vezivo izgara. To ostavlja predmet gustoće oko 60%, s prazninama unutar cijelog predmeta.

Zatim se bronca upotrebljava za infiltraciju u praznine kapilarnim djelovanjem, što rezultira objektom oko 90% gustoće i povećanom snagom. Međutim, predmeti izrađeni visokotlačnim srašćivanjem pomoću veziva općenito imaju lošija mehanička svojstva od metalnih dijelova izrađenih pomoću metode srašćivanja praha u spremniku (eng. *Powder Bed Fusion – PBD*).

Sekundarni postupak sinteriranja može se primijeniti tamo gdje su metalni dijelovi izrađeni bez infiltracije. Po završetku ispisa, predmeti u „zelenom stanju“ očvršćuju u pećnici. Zatim su sinterirani u peći do visoke gustoće od oko 97%. Međutim, nejednoliko skupljanje može se dogoditi tijekom sinteriranja i trebalo bi ga uzeti u obzir u fazi projektiranja (ALL3DP, 2020).



Slika 3.16. Dijelovi MBJ 3D ispisivača  
Izvor: Varotsis (www.3dhubs.com)

## 4. MATERIJALI 3D ISPISA

Materijali su sastavni građevni dijelovi 3D ispisivača. Vrsta materijala izravno utječe na oblik, dimenzije, trajnost i primjene. U industriji svi proizvodi se izrađuju od jednog ili više materijala. Na primjer, automobil sadrži široku paletu materijala, poput čelika za zupčanike, staklo za prozore, plastika za vozačke kontrolne ploče i guma za pneumatike.

Tri su glavne kategorije materijala koji se uglavnom koriste u 3D ispisivanju, a to su tekući materijali, kruti materijali i praškasti materijali. Svaka od ove tri kategorije ima različite vrste materijala kao što su polimeri, metali, keramika i kompoziti.

### 4.1. POLIMERI

Polimeri su najčešća vrsta materijala koji se koristi u 3D ispisivanju. Sadrže strukturne jedinice koje se nazivaju meri, koji tvore polimere. Neka generalna svojstva polimera uključuju nisku električnu i toplinsku vodljivost i velik omjer snage i mase, što ih čini osobito korisnim u 3D ispisivanju. Polimeri se mogu preraditi i na niskoj temperaturi zbog niske staklene prijelazne temperature. Također imaju nisku gustoću i dobru otpornost prema koroziji.

Prema Noorani (2018), polimeri se mogu podijeliti u tri različite kategorije:

- termoplastični polimeri,
- termoreaktivni polimeri i
- elastomeri.

#### 4.1.1. TERMOPLASTIČNI POLIMERI

Termoplastični polimeri su najpopularnija vrsta materijala za koji se koriste u 3D ispisu. Oni čine većinu vrsta polimernih niti koje se koriste kod tehnologije taložnog očvršćivanja s raznim bojama. Termoplastika je jedinstvena jer može izdržati više ciklusa grijanja i hlađenja bez promjene svoje molekularne strukture. Uobičajene termoplastike podrazumijevaju polilaktičku kiselinu (eng. *Polylactic Acid* – PLA), akrilonitril butadien stiren (eng. *Acrylonitrile butadiene styrene* – ABS), polikarbonat (eng. *Polycarbonate* – PC), poliamid (najlon, eng. *Polyamide*), polivinil alkohol (eng. *Polyvinyl alcohol* – PVA), polistiren (eng. *Polystyrene* – PS) i polietilen (eng. *Polyethylene* – PE). Tablica 4.1 sažima prednosti i nedostatke različitih termoplastičnih vrsta.

Tablica 4.1. Prednosti i nedostaci termoplastika

TERMOPLASTIKA	PREDNOSTI	NEDOSTACI
PLA	<ul style="list-style-type: none"> <li>• Raznolikost boja</li> <li>• Ekološki prihvatljivo</li> <li>• Glatki izgled i završno stanje</li> <li>• Nema štetnog isparavanja tijekom ispisa</li> <li>• Velika brzina i razlučivost ispisa</li> </ul>	<ul style="list-style-type: none"> <li>• Lomljiv</li> <li>• Manje fleksibilan</li> <li>• Mala otpornost na toplinu</li> <li>• Sporo hlađenje</li> </ul>
ABS	<ul style="list-style-type: none"> <li>• Velika čvrstoća</li> <li>• Fleksibilnost</li> <li>• Visoka otpornost na toplinu</li> <li>• Visoko talište</li> <li>• Lako se ekstrudira</li> </ul>	<ul style="list-style-type: none"> <li>• Primjetan miris</li> <li>• Nije pogodno za hranu</li> <li>• (Biološki nerazgradivo)</li> <li>• Proizvodnja mikročestica u zraku</li> </ul>
PC	<ul style="list-style-type: none"> <li>• Visoka otpornost na ogrebotine i udarce</li> <li>• Velika čvrstoća</li> <li>• Visoka trajnost</li> <li>• Primjena pri povišenim temperaturama</li> </ul>	<ul style="list-style-type: none"> <li>• Potrebna visoka temperatura ekstrudera</li> <li>• Promjena stanja kada je izložen UV svjetlu</li> </ul>
Poliamid (najlon)	<ul style="list-style-type: none"> <li>• Izvrsna adhezija sloja</li> <li>• Raznolikost boja</li> <li>• Vrlo jak</li> <li>• Samolijepljenje i podmazivanje</li> </ul>	<ul style="list-style-type: none"> <li>• Osjetljiv na vlagu</li> <li>• Nerazgradiv</li> <li>• Prije ispisa treba se osušiti</li> </ul>
PVA	<ul style="list-style-type: none"> <li>• Može se reciklirati</li> <li>• Provodan</li> <li>• Izvrsno oblikovanje sloja</li> </ul>	<ul style="list-style-type: none"> <li>• Skup</li> <li>• Razgradiv u vodi</li> </ul>
PS	<ul style="list-style-type: none"> <li>• Nisko toplinska vodljivost</li> <li>• Jeftin</li> <li>• Može se reciklirati</li> </ul>	<ul style="list-style-type: none"> <li>• Mala čvrstoća</li> <li>• Nije biorazgradiv</li> </ul>
PE	<ul style="list-style-type: none"> <li>• Velika otpornost na udarce</li> <li>• Može se reciklirati</li> </ul>	<ul style="list-style-type: none"> <li>• Teško spajanje</li> <li>• Mala čvrstoća</li> </ul>

Izvor: Noorani, 2018



### **4.1.2. TERMOREAKTIVNI POLIMERI**

Termoreaktivni polimeri su raspoređeni u umreženi 3D oblik. Oni se kemijski transformiraju u čvrstu strukturu nakon hlađenja iz zagrijanog, plastičnog stanja. Međutim, termoreaktivni polimer se ne može oblikovati jednom kada se ohladi tijekom procesa stvrdnjavanja, stoga se ne mogu reciklirati. Pored toga, upotrijebljeni polimeri se u nekim slučajevima stvrdnjavaju netermalnim postupcima. Ova vrsta polimera obično uključuje alkide, fenole, amino smole i epoksidne smole. Termoreaktivni polimeri su krhki, ali posjeduju mehanički i termički bolja svojstva od termoplastike. Odnosno, čvršći su od termoplastičnih polimera, što ih čini pogodnim za primjenu na visokim temperaturama. Termoreaktivni polimeri imaju širok spektar primjene, poput elektroničkih komponenti izrađenih od alkida zbog dobre električne izolacije. Također, fenoli imaju visoku toplinsku i električnu otpornost, što ih čini odličnim električnim ožičenjima i priključnim uređajima. Amino smole su poznate po tvrdoći stoga se koriste u kućanstvima kao što su toaletna sjedala. Konačno, epoksidne smole imaju veliku dimenzijsku stabilnost i posjeduju svojstva visoke mehaničke čvrstoće, a one se obično koriste u posudama pod tlakom, kućištima motora od raketa, kod teških alata itd.

### **4.1.3. ELASTOMERI**

Elastomeri se temelje na polimerima koji su značajnog elastičnog ponašanja, otkud dolazi i ime. Elastomeri se uglavnom sastoje od lanca atoma ugljika, vodika i kisika spojenih u umreženu strukturu. Elastomeri su poznati među polimerima zbog svoje široke primjene i uključuju prirodni kaučuk, neopren, silikon i poliuretan. Jedinstvena mehanička svojstva elastomera, poput elastičnosti i otpornosti, čine ih svestranima u mnogim primjenama. U osnovi, elastičnost i otpornost se definira kao sposobnost materijala da se vrati u svoj izvorni oblik nakon što je deformiran ili istegnut pod djelovanjem opterećenja. Uz to, elastomeri posjeduju dobru toplinsku i električnu izolaciju koja se zahtijeva kod raznih primjena u inženjerstvu. U 3D ispisivanju, elastomeri se koriste za proizvodnju zaptivki, plombi (pečata) i crijeva (Noorani, 2018).

### **4.1.4. PLASTOMERI**

S udjelom od oko 90% u sveukupnoj proizvodnji, kao najzastupljenija skupina polimera su plastomeri. U odnosu na polimere koji pripadaju drugim skupinama, posjeduju relativno veliku čvrstoću i mogućnost lakog oblikovanja, što je pogodno za izradu proizvoda složene geometrije.

Plastomeri amforne strukture pružaju zadovoljavajuću čvrstoću i ovisno o sastavu mogu biti podatni i meki ili kruti i krhki. Krutost i krhkost plastomera raste, što je temperaturna vrijednost plastomera niža.

#### **4.1.5. DUROMERI**

Duromeri predstavljaju polimerni materijal s gustom prostorno umreženom strukturom, koja je nastala procesom polimerizacije. Proces polimerizacije iniciran je miješanjem aktivnog sastojka te zagrijavanjem do povišene temperature pri kojoj slijedi reakcija usred djelovanja ultraljubičastog zračenja. Kao posljedica, stvaraju se gusto umrežene strukture koje imaju relativno visoku čvrstoću, modul elastičnosti i modul smicanja, te postojanost dimenzija i oblika pri povišenim temperaturama (Jurman, 2017).

#### **4.2. METALI**

Metali su još jedna vrsta materijala koji se koristi za 3D ispisivanje. Metalne legure su sastavljene od dva ili više elemenata, u kojima je najmanje jedan metalni element. Legirni elementi dodaju se metalu radi poboljšanja fizičkih svojstava materijala. Postoje dvije vrste metala: ferometali i ne-ferometali.

Ferometali temelje se na elementu željeza. Postoje tisuće različitih vrsta ferometala, ali samo se malo njih koristi u području 3D ispisa. Najzastupljeniji ferometali su čelik i lijevano željezo. Glavni legirni element ferometala je ugljik iz kojeg se formiraju čelik i lijevano željezo. Količine ugljika dodanog leguri variraju od legure do legure. Raspon dodanog ugljika obično iznosi od 0,1% do 0,7% cijelog spoja. Neki drugi uobičajeni legirajući elementi su krom, mangan, nikal i molibden. Svaki legirajući element povećava određeno svojstvo legura. Neka opća svojstva ferometalnih legura su dobra čvrstoća, relativno niska cijena metala i velika procesna sposobnost.

Ne-ferometalne legure uključuju sve ostale metalne legure. Ne-ferometali uključuju aluminij, nikal, bakar, zlato, magnezij, srebro, kositar, cink i titan. Neke ne-ferometalne legure lako su obradive, dok druge nisu. Na primjer, legure aluminija se lako obrađuju, ali ne i legure titana i nikla. Zbog toga se aluminijske legure često koriste u zrakoplovnoj industriji. Na primjer, u raketnom motoru i plinskoj turbini, ne-ferometalne legure s dobrim učinkom na visokim temperaturama, poput nikla i kobalta kao glavnog legirnog metala, potrebne su zbog veće otpornosti prema oksidaciji.

Metali imaju različita svojstva koja ih čine privlačnima u industriji 3D ispisa. Oni daju dobre kombinacije čvrstoće, žilavosti i mogućnosti obrade za razliku od keramike koja je krhka, te polimera koji se ne mogu koristiti za primjenu na visokim temperaturama. Osim toga, metali imaju dobru električnu i toplinsku vodljivost i što je najvažnije, imaju dobru duktilnost.

### 4.3. KERAMIKE

Keramika je spoj koji sadrži metalne (ili polu-metalne) i nemetalne elemente. Neki uobičajeni metalni element keramike su aluminij, magnezij, silicij i cirkonij. Tipični nemetalni elementi su kisik, dušik, ugljik i bor. Neke karakteristike keramike uključuju nisku električnu i toplinsku vodljivost, visoku čvrstoću, visoko talište i veliku krhkost. Primjer toga bi bio dijamant, alotropska modifikacija ugljika. Dijamant se smatra keramikom zbog visoke tvrdoće i krtosti. Pored toga, neorganska stakla poput spojeva na bazi  $\text{SiO}_2$  često se smatra keramikom zbog sličnosti u fizičkim i kemijskim svojstvima.

Suvremena keramika uključuje neke materijale kao što su glinica, karbidi i nitridi. Ovi materijali poboljšavaju svojstva keramike i omogućuju im da budu korisni kao alat za rezanje i brušenje. Keramika se može podijeliti u dvije skupine: kristalične keramike i stakla. Kristalične keramike obično se formiraju od praha i zatim sinteriraju, dok se staklo može rastaliti i kasnije oblikovati u procesima poput tradicionalnog puhanja stakla.

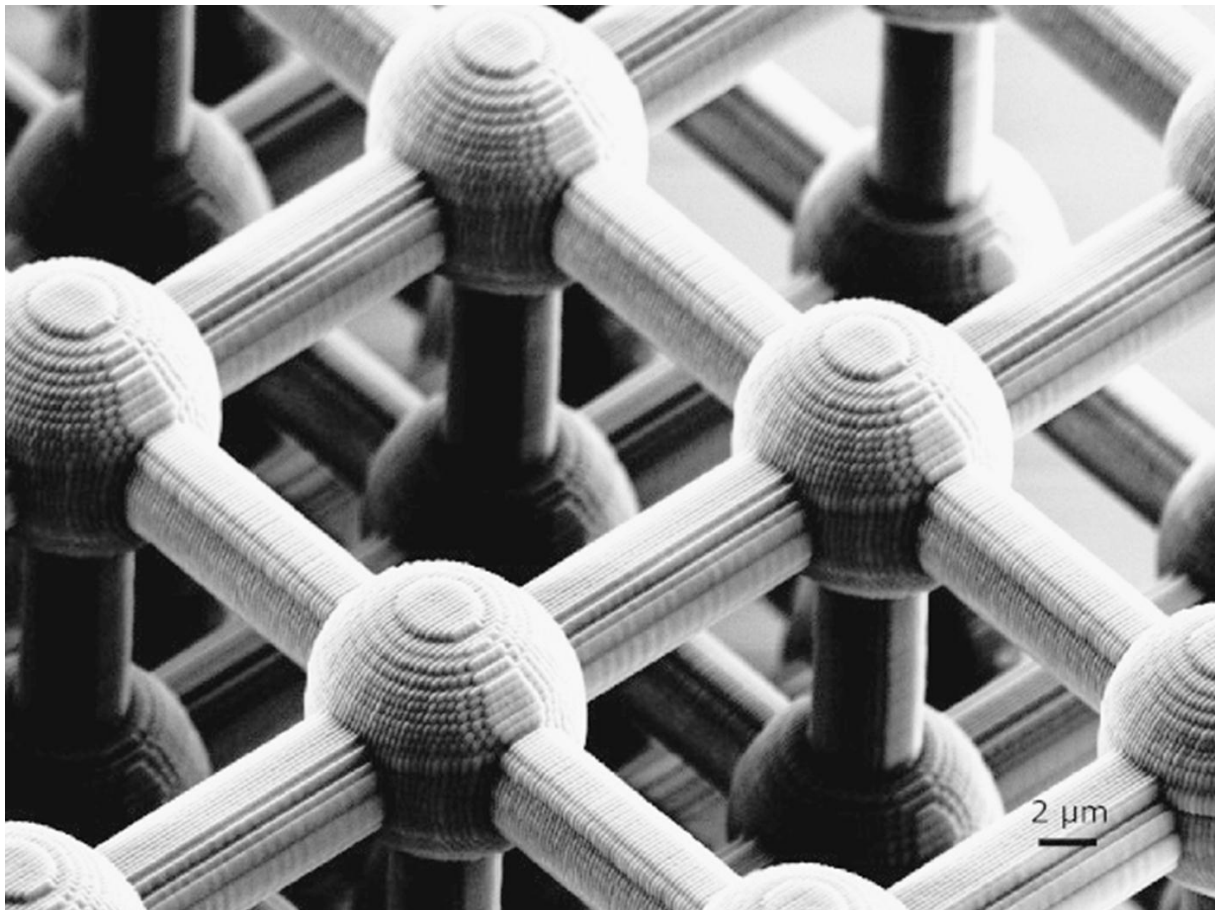
### 4.4. KOMPOZITI

Kompoziti su modificirani nehomogeni materijali. Mogu biti smjese polimera, keramike i metala. Kompozit je materijal koji sastoji se od najmanje dvije faze koje su spojene zajedno kako bi se dobila superiornija svojstva u odnosu na izvorna svojstva. Izraz kompozit se odnosi na matrični materijal u kojeg su ugrađena vlakna ili čestice, poput  $\text{Al}_2\text{O}_3$ . Ugradnjom vlakana ili čestica vrlo kvalitetnih svojstava u matrični materijal, poboljšavaju se svojstva matričnog materijala. Matrični materijal pruža kompozitnom materijalu veću elastičnost i otpornost na naprezanje, dok vlakna pružaju povećanje čvrstoće. Ojačivačka faza poboljšava žilavost kompozitne matrice, dok vlakna djeluju kao dodatna barijera tijekom produženja i loma. Većina vlaknastih kompozita izrađena je u tankim slojevima sa položenim dugim vlaknima u jedinstvenom smjeru, izmjenjujući taj smjer u uzastopnim slojevima kako bi se osiguralo da je kompozitni materijal snažan u svim smjerovima. Najčešće se koristi metoda izrade objekata laminiranjem (eng. *Laminated Object Manufacturing* – LOM). Neki kompoziti nalikuju šperploči s otpornosti samo u jednom smjeru, dok drugi imaju utkana vlakna u 3D strukturu. Vlakna mogu biti ili kratka vlakna (tj. čestice ili ljuskice) izrađena od stakla, ugljičnog grafita, aluminijevog oksida ili silicijevog karbida ili duga vlakna poput volfram-bor niti. Matrični materijal radi se od keramike poput silicijevog nitrida ili plastike, otporne na visoke temperature poput epoksidne smole, ili od metala poput aluminija. Najčešća vrsta kompozita koji se danas koristi je stakloplastika (eng. *fiberglass*), koja je polimer ojačan staklenim vlaknima, a koristi se zbog svoje izdržljivosti i male težine. Prednosti kompozita su veliki omjer čvrstoće i mase i dobra žilavost, dok je nedostatak visoka cijena.

Zapravo, moguće je postići kombinaciju svojstava koja nisu moguća kod bilo kojih od originalne tri vrste materijala (tj. plastika, keramika ili metal). Primjer poznatog kompozita koji se široko koristi u industriji i za primjenu kod zahtjevnih poslova je ugljično vlakno, poznato je po maloj masi i ima odličan omjer čvrstoće i mase (Noorani, 2018).

## 4.5. SMOLE OČVRŠĆENE SVJETLOM

Fotopolimerne tekuće smole koje se koriste u stereolitografskim (SLA) sustavima toliko su usko vezane s njihovim određenim primjenama da se obično prodaju izravno od proizvođača kako bi se osigurala kompatibilnost. Neprozirnost smole utječe na to koliko je svjetla potrebno da sloj predmeta koji se ispisuje očvrstne i koliko je dubok svaki sloj koji se nalazi u spremniku tekućine. Frekvencija svjetlosti koju pruža laser ili projektor izravne laserske projekcije (eng. *Direct Laser Projection* – DLP) utječe na količinu svjetlosti koju smola absorbira. U visokoj preciznosti, multifotonski litografski sustavi kao što je NanoScribe, mogu stvoriti mikroskopsku rešetku prikazanu na slici 4.1., a interakcija među višestrukim izvorima osvjetljenja stvrđnjava pojedine točke unutar volumena predmeta.



Slika 4.1. Fotonska kristalna rešetka stvorena dvofotonskom litografijom fotografirana pod mikroskopom.

Izvor: Horne i Hausman, 2017

## 4.6. RECIKLIRAJUĆI MATERIJALI

Kako građevine izgrađene 3D ispisom postaju dostupne u obliku ekstrudiranih betonskih konstrukcija, postaje moguć učinkovitiji pristup izgradnji. Elementi poput vodova struje i vodovoda mogu se napraviti izravno unutar same strukture tijekom ispisa. Sustavi za brzo sklapanje mogu stvoriti komponente s jedne strane nove zgrade i sastaviti ih s druge strane, dok 3D ispisivač gradi jedan sloj betona za drugim na prostoru koji je predodređen za ostale komponente. Reciklirani materijali odlično bi odgovarali ovom procesu. Umjetnik Dirk Vander Kooij uzeo je plastiku iz starih hladnjaka za stvaranje ekstrudiranog namještaja u svojoj liniji Endless. Ostali izumitelji istražuju uređaje koje korisnici kod kuće mogu koristiti za stvaranje novih niti za 3D ispis iz jeftinih peleta ili čak njihovih starih neuspjelih ispisa i otpadnih termoplastičnih materijala.

Stoga, aditivna proizvodnja nudi priliku za „ozelenjivanje“ izrade novih materijala i proizvoda na nekoliko načina:

- smanjenjem potrebe za materijalima u početnom proizvodnom procesu eliminirajući naknadnu obradu odvajanjem čestica,
- omogućuje učinkovito stvaranje složenih struktura s unutrašnjim prazninama koje nisu moguće u tradicionalnom lijevanju ili lijevanju pod tlakom,
- obnavljanje i recikliranje materijala za upotrebu u 3D ispisu.

Istraživači su imali početni uspjeh u korištenju recikliranog papira, stakla i usitnjenog betona za stvaranje novih materijala za aditivnu proizvodnju. Uz to, nastaju ekološki povoljniji materijali, poput potpuno biorazgradivog, termoplastičnog PLA na bazi biljnog šećera. Kako se bioispisivanje i dalje širi, postaju moguće nove vrste hrane i drugi materijali koji se ne temelje na životinjama.

## 4.7. PIJESAK I PRIRODNI GRANULARNI MATERIJALI

Silicijev dioksid i drugi minerali mogu se koristiti za stvaranje predmeta pomoću raznih tehnika aditivne proizvodnje poput granularnog vezivanja, sinteriranja i taljenja pojedinačnih granula u prirodni oblik stakla. Istraživači istražuju upotrebu prirodnog pijeska u kombinaciji sa sunčevom svjetlosti, za stvaranje održivih objekata i struktura u nekim od najsiromašnijih dijelova svijeta, gdje je strukturalne materijale skupo i teško dobiti (Horne i Hausman, 2017).

## 4.8. BIOMATERIJALI

Biomaterijali su vrsta materijala koji pri međusobnom djelovanju s biološkim entitetima predstavljaju odgovarajuću zamjenu za prirodno tkivo i pružaju prikladan suživot s biološkim sustavima u interakciji. U odnosu na „klasične“ materijale, oni imaju svojstvo biokompatibilnosti. Biokompatibilnost se smatra važnom stavkom zbog implantanata i uređaja koji su prisutni u tkivu s obzirom na činjenicu da korozija implantanata može dovesti do smanjenja nosivosti i/ili razgradnju na toksične spojeve unutar samog tkiva. Biomaterijali se u medicini koriste za regeneraciju tkiva, izradu proteza te medicinskih uređaja i uređaja za primjenu lijekova. Biomaterijali mogu biti metali, keramike, polimeri i kompoziti (Jurman, 2017).

Biološka tkiva mogu se koristiti za popravak ili čak poboljšanje ljudskih tijela. Za razliku od tkiva davatelja, bioispisane alternative izrađivat će se iz vlastitih stanica pacijenata, tako da će lijekovi protiv odbacivanja organa i liste čekanja za biokompatibilne donore biti nepotrebni. Početni uspjesi u bioispisivanju tkiva i organa uključuju krvne žile, dušnik i ekvivalente mokraćnog mjehura zbog jednostavnosti njihovih staničnih struktura.

Organovo je nedavno objavio napredak kod 3D ispisane jetre spajanjem nekoliko vrsta tkiva u složenu strukturu koja bi uskoro mogla dovesti do njene 3D ispisane zamjene. Pokušaji 3D ispisa srca i plućnog tkiva mogu se usmjeriti za otklanjanje uobičajenih teškoća koje donosi dob. Trodimenzijski ispisani biokompatibilni implantati već se testiraju u kozmetičke i rekonstruktivne svrhe.

## 4.9. HRANA ZA HUMANU I ŽIVOTINJSKU PREHRANU

NASA (eng. *National Aeronautics and Space Administration*) potpomaže istraživanje 3D ispisivača koji može proizvesti hranu poput *pizze* od osnovnih materijala u prahu koji se mogu emulgirati u paste koristeći samo vodu. Paste bi se ekstrudirale sloj po sloj, pa čak i termički obradile na grijanoj radnoj ploči 3D ispisivača namijenjenog za primjenu na dugoročnim misijama za istraživanje Sunčevog sustava. Rok trajanja takve hrane u prahu bio bi 30 ili više godina, što bi omogućilo stvaranje zaliha hrane koje bi se mogle raspodijeliti prema potrebi (Horne i Hausman, 2017).

Eksperimenti s ekstrudiranjem hrane za 3D ispis sve se više povećava tijekom godina. Čokolada je najčešći i najpoželjniji materijal. Testiraju se 3D printeri koji rade sa šećerom, dok se neki eksperimenti temelje na tjestenini i mesu. Gledajući u budućnost, povećava se broj istraživanja za iskorištavanje tehnologije 3D ispisa za dobivanje cijelog i uravnoteženog obroka (Budimir, 2015).

## 5. MATERIJALI I METODE RADA

### 5.1. ISPISIVAČ CREALITY ENDER 3 PRO

Creality Ender 3 Pro je nadograđena verzija Ender 3 ispisivača, na njega je postavljeno Meanwell napajanje i nova naljepnica na platformi te redizajnirani ekstrudirani aluminij. Ender 3 Pro ima iste izvanredne karakteristike kao i Ender 3, nadograđene komponente čine Creality Ender 3 Pro stabilnijim, izdržljivijim i ugodnijim za rad.

Ender 3 Pro koristi MeanWell napajanje, koje proizvodi ista tvrtka s dozrelom tehnologijom, a zadovoljava sve potrebe brzog grijanja i dugogodišnjeg 3D ispisa. Ispisivač je zaštićen svojim napajanjem od vršnog napona (eng. *voltage spike*) i nestanka struje. Ako se izgubi električna energija, ispisivanje se može nastaviti s posljednjeg sloja, štedeći pritom vrijeme i smanjujući otpad.

Preuređen je sa mnogo čvršćim ekstrudiranim aluminijem 40 x 40 mm za bazu Y osi. To osigurava stabilnost procesa ispisa, što dovodi do bolje kvalitete ispisa.

Nova, suvremena „C-MAG“ magnetska naljepnica, oblikovana je za Ender 3 Pro, u potpunosti je uklonjiva, fleksibilna i može bolje prijanjati na platformu. Nakon što je model završen s ispisom, uklanja se magnetski gornji dio s donje strane i savija se površina za ispis kako bi se model bez napora odlijepio s površine ispisa ([www.creality3dofficial.com](http://www.creality3dofficial.com)).

Prednosti Ender 3 Pro ispisivača su:

- vrlo pristupačan,
- jednostavan za sastavljanje,
- konstrukcija koja omogućuje ispis predmeta velikog obujma,
- ispisi mogu biti visoke kvalitete,
- može se nadograditi,
- uski put niti poboljšava kompatibilnost s fleksibilnim nitima,

Nedostaci Ender 3 Pro ispisivača su:

- poravnavanje platforme za ispis je složeno,
- ponekad nastaju problemi s krtim nitima,
- ponekad su potrebni dodatni adhezivni materijali (Locker, 2020).

Tablica 5.1. Tehnički podaci Ender 3 Pro ispisivača

Model	Ender 3 Pro
Metoda ispisa	Tehnologija taložnog očvršćivanja ( <i>eng. Fused Deposition Modeling – FDM</i> )
Veličina ispisa	220 x 220 x 250 mm
Preciznost ispisa	± 0.1 mm
Promjer sapnice	Standardni 0.4 mm, ali može biti i 0.2 i 0.3 mm
Temperatura plohe	< 110 °C
Režim rada	Mrežno ( <i>eng. online</i> ) ili izvanmrežno ( <i>eng. offline</i> ) pomoću SD kartice
Format datoteke	STL, obj, amf
Program za rezanje („slice“ software)	Cura, Repetier-Host, Simplify3D
Napajanje	Ulaz: izmjenična struja 100 – 120 V/6.8 A; 200 – 240 V/3.4 A, 50/60 Hz; Izlaz: istosmjerna struja 24 V, 270 W
Nit	1.75 mm PLA, ABS, drvo, TPU, gradacijska boja, ugljično vlakno itd.
Neto masa	6.9 kg
Dimenzije	440 x 440 x 465 mm
Bruto masa	8.9 kg

Izvor: [www.creality3dofficial.com](http://www.creality3dofficial.com)





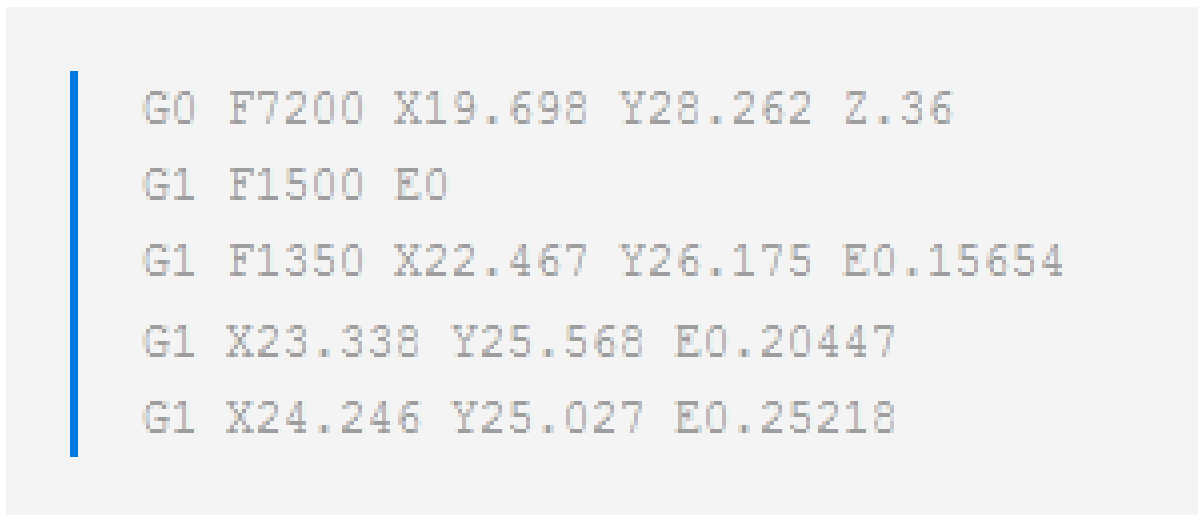
Slika 5.1. Ender 3 Pro 3D ispisivač

Izvor: [www.creality3dofficial.com](http://www.creality3dofficial.com)

## 5.2. PROGRAMSKA PODRŠKA ZA REZANJE – CURA

Cura [kju:rə] „reže“ 3D modele odnosno prikazuje ih pomoću određenog broja slojeva poprečnih presjeka. Cura prevodi 3D STL, OBJ ili 3MF datoteke u format koji ispisivač može razumjeti. Trodimenzijski ispisivači koji rade metodom taložnog očvršćivanja (FDM), ispisuju jedan sloj na drugi kako bi izgradili 3D objekt. Cura uzima 3D model i utvrđuje kako se ti slojevi postavljaju na radnu plohu i stvara set uputa za ispisivač koji slijedi upute, stvarajući sloj po sloj.

Cura generira upute za 3D ispisivač. Upute se nazivaju G-kod, tekstualni dokument koji završava ekstenzijom datoteke „.gcode“. Kada se otvori datoteka, zapravo se i može pročitati prilično puno koda i shvatiti što to G-kod govori ispisivaču što treba učiniti.



```
G0 F7200 X19.698 Y28.262 Z.36
G1 F1500 E0
G1 F1350 X22.467 Y26.175 E0.15654
G1 X23.338 Y25.568 E0.20447
G1 X24.246 Y25.027 E0.25218
```

Slika 5.2. Primjer G-koda

Izvor: Chakravorty, 2020

Kako se postaje vještiji u 3D ispisu, može se ući u ovaj kod i u različitim točkama prilagoditi brzinu ventilatora, visinu sloja i temperature. Ovo može biti korisno kad treba riješiti neke probleme s 3D ispisom.

Budući da svaki ispisivač ima drugačije postavke, područje ispisa, veličinu ploče i mlaznice, program (*software*) za rezanje mora znati ove detalje o specifikacijama ispisivača. Nakon što dobije potrebne detalje, mogu se odrediti postavke poput visine i debljine sloja. Na temelju vitalnih podataka pisaača i zadanih postavki, pomoću Cura-e će se izračunati putanja koju treba proći glava ispisivača kako bi se ispisao model i sastaviti popis uputa za ispisivač. Ove se upute spremaju u datoteku s G-kodom. G-kod se tada može spremi na SD (eng. *secure digital*) karticu ili poslati ispisivaču bežično ili žičano, ovisno o ispisivaču izravno iz Cura-e.

Na tržištu su dostupni mnogi programi 3D rezanja, Cura 3D je samo jedan od mnogih. No tijekom godina, kontinuirani razvoj i otvoreni kod (*open source*) učinili su ovaj program standardom. Postoji samo nekoliko 3D ispisivača koje Cura ne podržava, a ako je tako, mogu se i naknadno dodati (Chakravorty, 2020).

Srž Ultimaker Cura programa za rezanje je njegov procesor (eng. *Central Processing Unit – CPU*) ili tzv. središnja jedinica za obradu za rezanje. Prilagođeni način daje preko 400 postavki za detaljnu kontrolu te redovna ažuriranja stalno poboljšavaju značajke i iskustvo ispisa.

Programska podrška Cura je besprijekorno integrirana sa svim Ultimaker proizvodima. Također su integrirani CAD dodaci sa SolidWorks-om, Siemens NX, Autodesk Inventor i s još mnogim drugim. Kompatibilne vrste datoteka su: STL, OBJ, X3D, 3MF, BMP, GIF, JPG, PNG.

Programska podrška je oblikovana za jednostavnu upotrebu, bez posebnih specijalističkih znanja. Priprema 3D modela za ispis s preporučenim postavkama je kratka te se uz jednostavno odabiranje postavki brzine i kvalitete može se započeti s ispisom. Ultimaker Cura je besplatna programska podrška otvorenog koda (*open source*) (<https://ultimaker.com>).

## 5.3. NITI

### 5.3.1. POLILAKTIČNA KISELINA (PLA)

Jedna od najčešćih termoplastika u 3D ispisivanju je polilaktična kiselina (eng. *Polylactic acid – PLA*), ekološki prihvatljiv, biorazgradiv polimer stvoren od biljnih šećera iz usjeva poput tapioke, kukuruza i šećerne trske. Taj se materijal može ispisati na ispisivačkoj podlozi prekrivenoj slikarskom ljepljivom vrpcom i ne zahtijeva grijanu ploču za izradu. PLA se topi na niskoj temperaturi od oko 160 °C, iako se bolje veže oko 180 °C. Većina PLA ispisivača usmjerava mali ventilator na ekstruder da ohladi materijal koji je ekstrudiran, sprječavajući vrući kraj ekstrudera da ponovo rastali prethodne slojeve.

PLA je više krt od ostalih termoplastika, iako se razvijaju posebne verzije za veću fleksibilnost i smanjenje „ugljkovog otiska“ tijekom stvaranja materijala. PLA je popularan u siromašnim područjima svijeta jer se može stvoriti iz bilo kojeg prirodnog biljnog šećera koji je dostupan lokalno. PLA se koristi za stvaranje kolektora kišnice i cijevnih spojnika u mnogim manje razvijenim dijelovima svijeta, zajedno s jednostavnim sanitarnim proizvodima kao što su toaletna sjedala. Više je krt od akrilonitril butadien stirena (eng. *Acrylonitrile butadiene styrene – ABS*) i manje fleksibilan od najlona (Horne i Hausman, 2017).

### 5.3.2.POLIETILEN TETRAFTALAT GLIKOL (PETG)

Polietilen tetraftalat glikol (eng. *Polyethylene Terephthalate Glycol* – PETG) je varijanta polietilen tetraftalata (eng. *Polyethylene Terephthalate* - PET) kombiniranog s glikolom kako bi se postigli brojni poželjni efekti za 3D ispis, poput visoke prozirnosti. Štoviše, PETG 3D materijali za ispis mogu se ispisivati na nižim temperaturama uz povećanje brzine protoka (do 100 mm/s) što znači da se ostvaruje i brži ispis. PETG dijelovi su otporni na vremenske uvjete i zato se često koriste za vrtnu uređaje. Još se upotrebljava i kao materijal koji je siguran za hranu kod 3D ispisa (Von Übel, 2020).

Smatra se izvrsnim materijalom za mnogo primjena te je u širokoj je upotrebi za proizvodnju spremnika za tekućine (boca). Ima odličnu vlačnu i udarnu čvrstoću, kemijsku otpornost, prozirnost, lako je obradiv i ima umjerenu toplinsku stabilnost.

Komercijalni PET ima talište između 255 i 265 °C. Staklište čistog PET-a varira od 67 do 140 °C. Također je poznato da čisti PET ima vrlo sporu kristalizaciju. Brzim hlađenjem PET-a od taljevine do temperature iznad staklišta dobiva se amorfni, prozirni PET. Polukristalinični PET dobiva se grijanjem čvrstog amornog PET-a do temperature iznad staklišta i može se postići 30 %-tna kristaliničnost. Brzina kristalizacije čistog PET-a u velikoj mjeri ovisi o temperaturi i postiže maksimum na temperaturi od 150 do 180 °C. Brzina kristalizacije ovisi i o drugim čimbenicima kao što je molekulska masa, prisutnost nukleacijskih agenasa, stupnju orijentacije lanca, prirodi polimerizacijskog katalizatora korištenog u prvotnoj proizvodnji PET-a i o toplinskoj povijesti (Dolčić, 2017).

Materijal također ima dobre toplinske karakteristike, omogućujući plastici da se učinkovito ohladi s gotovo zanemarivim skupljanjem. Postoji nekoliko inačica ovog materijala na tržištu, uključujući PETG, PETE i PETT.

Prednosti PETG materijala:

- sjajna i glatka površina,
- dobro prijanja uz radnu plohu uz zanemarivo skupljanje,
- tijekom ispisa uglavnom ne ostavlja neugodan miris.

Nedostaci PETG materijala:

- loše karakteristike premošćivanja,
- može ostaviti tanke niti na površini prilikom razvlačenja materijala ([www.simplify3d.com](http://www.simplify3d.com)).

### 5.3.3. AKRILONITRIL BUTADIEN STIREN (ABS)

Akrilonitril butadien stiren (eng. *Acrylonitrile butadiene styrene* – ABS) je plastika koja se koristi u raznim industrijskim primjenama za ekstrudiranje i tlačno lijevanje, npr. za proizvodnju popularnih LEGO kocki. Njegova su svojstva dobro poznata, a kvaliteta filameta se lako kontrolira tijekom proizvodnje.

ABS ima sljedeće kvalitete:

- topi se na višoj temperaturi od PLA (150 °C), ali se veže bolje na 220–225 °C,
- ekstrudira se lakše od PLA, s manje trenja tijekom prolaska kroz ekstruder,
- može se ispisati na Kapton traku ili tanki sloj ABS cementa.

ABS plastika se skuplja kada se hladi. Stoga, grijana radna ploča daje bolje rezultate ograničavajući kontrakciju ranijih slojeva kako bi se spriječilo savijanje velikih predmeta. Ako se koristi u zatvorenom prostoru, ABS tijekom ekstruzije ima blagi miris koji može utjecati na osjetljivije ljude. Također se kaže da ABS stvara više mikroskopskih čestica u zraku nego što to čini PLA bez odgovarajuće filtracije zraka (Horne i Hausman, 2017).

## 5.4. MOTOKULTIVATOR IMT 504

Tablica 5.2. Tehnički podaci motokultivatora IMT 504

Tip motora	66/3
Vrsta motora	Benzinski, dvotaktni
Snaga	4,5 kW pri 5250 min <sup>-1</sup>
Vrsta paljenja	Magnetsko na zamašnjaku
Razmak kontakta prekidača	0,45 mm
Točka paljenja prije G.M.T.	2,5 mm
Svjećica	Bosna – M-30 ili Bosch M-95T1
Razmak elektroda svjećice	0,5 – 0,6 mm
Filter zraka	S uljnom kupkom
Rasplinjač	JIKOV 2923 PH – BING 1/18/31
Mjenjač	U bloku motora, zupčanici u stalnom uzubljenju
Broj stupnjeva prijenosa	3 za hod u naprijed

Izvor: Motokopačica IMT 504, 1989

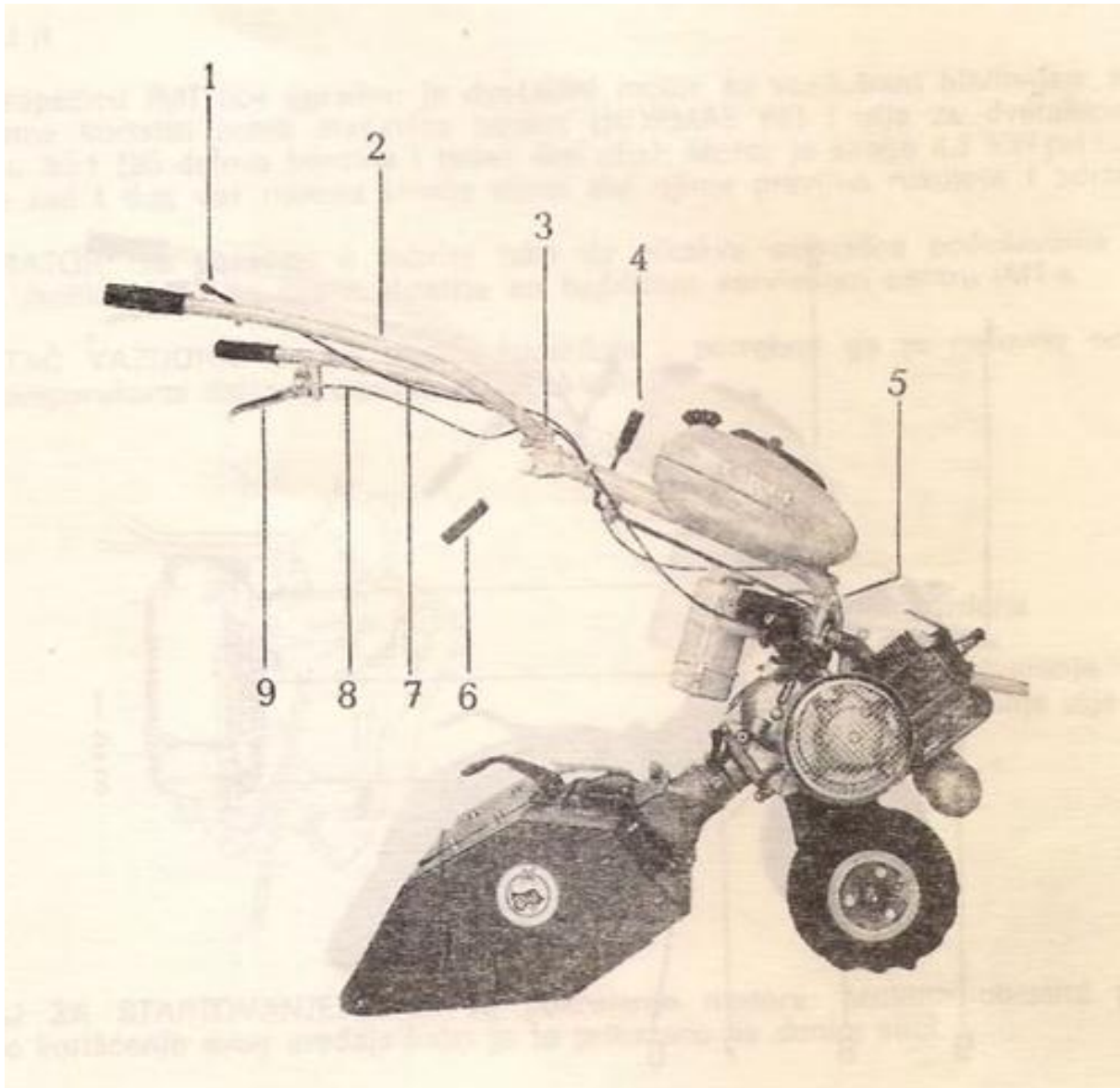
Tablica 5.3. Količina goriva, ulja i maziva

Rezervoar	5 litara mješavine benzina 86 i ulja za dvotakne motore u odnosu 30 : 1
Ulje u mjenjaču	0,3 l
Ulje u filteru zraka	0,15 l
Mast u prijenosniku	0,5 kg
Najveća dužina kopačice	1250 mm
Najveća širina kopačice	700 mm (s frezom 65 cm)
Najveća visina kopačice	950 mm
Masa	Oko 45 kg
Tlak zraka u pneumatiku	1,5 bar

Izvor: Motokopačica IMT 504, 1989

Brzina kretanja motokultivatora pri broju okretaja motora 4500 min<sup>-1</sup>:

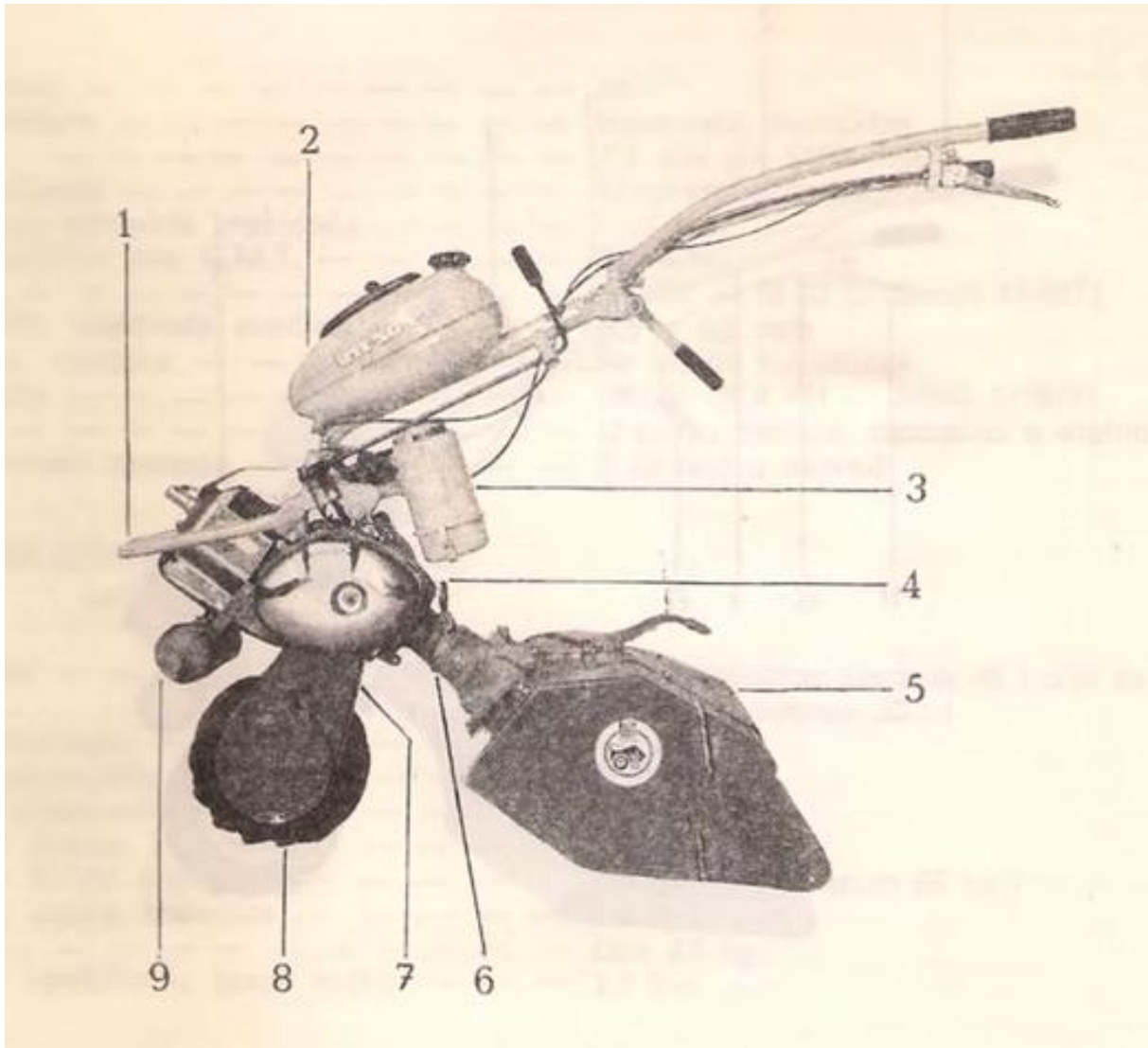
- u prvom stupnju prijenosa je 1,2 km/h,
- u drugom stupnju prijenosa je 2,6 km/h,
- u trećem stupnju prijenosa je 4,5 km/h.



Slika 5.3. Najvažniji dijelovi motokultivatora IMT 504

Izvor: Motokopačica IMT 504, 1989

Oznake: 1. Poluga za akceleraciju, 2. Upravljač, 3. Vijak za visinsko podešavanje upravljača, 4. Ručica za promjenu stupnja prijenosa, 5. Ručica za pokretanje motora, 6. Poluga za bočno podešavanje upravljača, 7. Čelična žica za akceleraciju, 8. Čelična žica spojke, 9. Poluga spojke



Slika 5.4. Najvažniji dijelovi motokultivatora IMT 504

Izvor: Motokopačica IMT 504, 1989

Oznake: 1. Nosač utega, 2. Spremnik goriva, 3. Pročistač (filtrar) zraka, 4. Poluga za uključivanje pogonskog sklopa kopačice, 5. Zaštitni lim kopačice, 6. Pogon kopačice, 7. Pogon kotača (prijenosnik), 8. Kotač 3.00-4 AM, 9. Ispušni lonac (auspuh)



## 5.5. TLO

Pokus je postavljen na pokušalištu Maksimir na eutrično smeđem tlu, antropogeniziranom, na slaboj zamočvarenoj ilovači. Tlo čine nekarbonatni površinski horizont P dubine 0 – 22 cm, i potpovršinski horizont (b) dubine 20 – 60 cm. Mehanički sastav tla u Maksimiru homogene stratigrafske građe i po teksturnoj oznaci praškasta ilovača te ga karakterizira visok sadržaj frakcija praha u površinskom horizontu (68,6 %) zbog čega je tlo sklono formiranju pokorice. Na temelju rezultata kemijske analize tla, tlo je slabo kisele do neutralne reakcije. Tlo je dobro opskrbljeno dušikom, fosforom i kalijem. Sadržaj humusa varira od 2,1 do 2,2% što ukazuje da je riječ o slabo humoznom tlu (Pospišil, 1996).



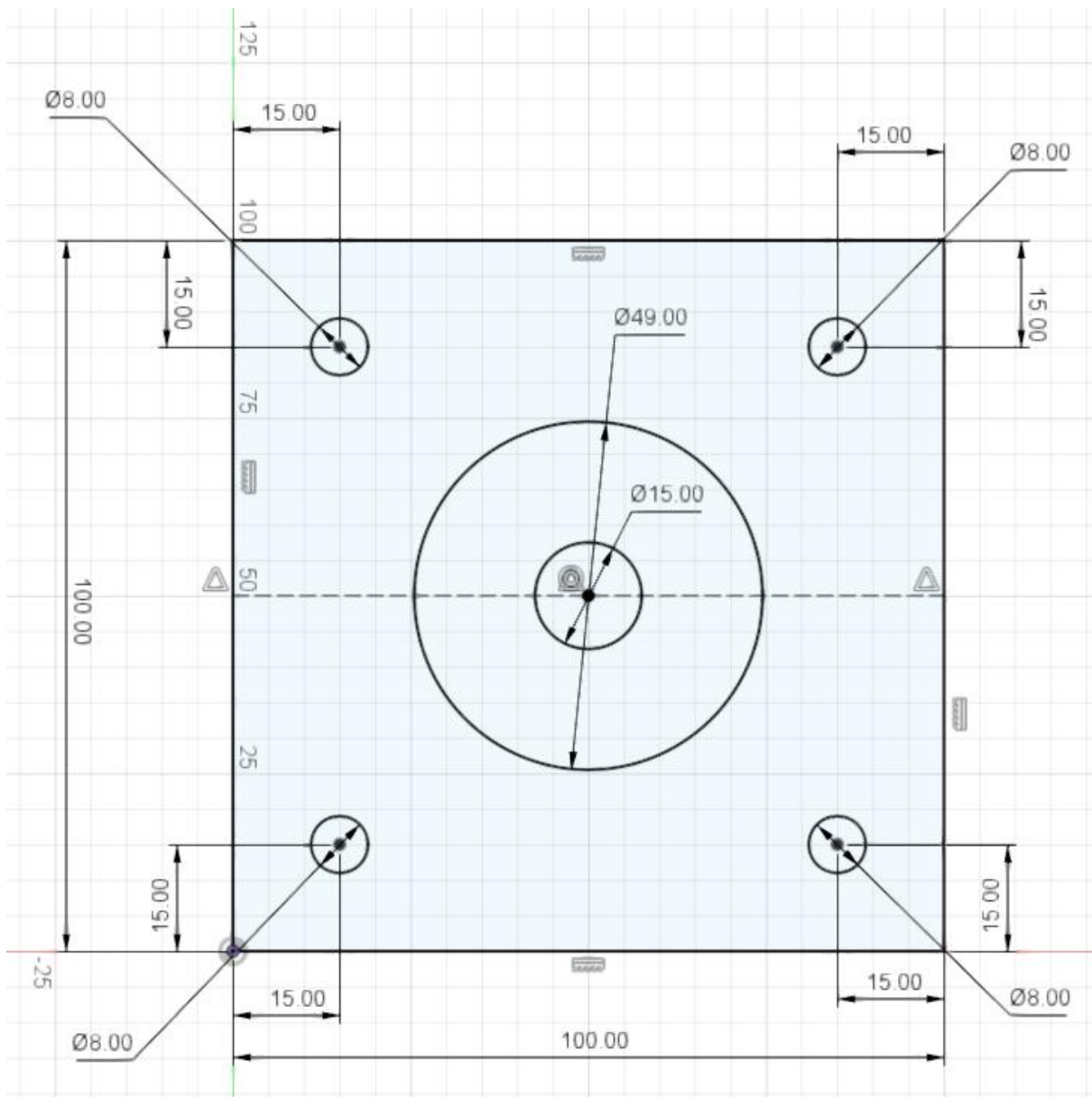
Slika 5.5. Tlo koje se obrađivalo motokultivatorom IMT 504

Izvor: vlastita slika

## 5.6. PROVEDBA ISTRAŽIVANJA

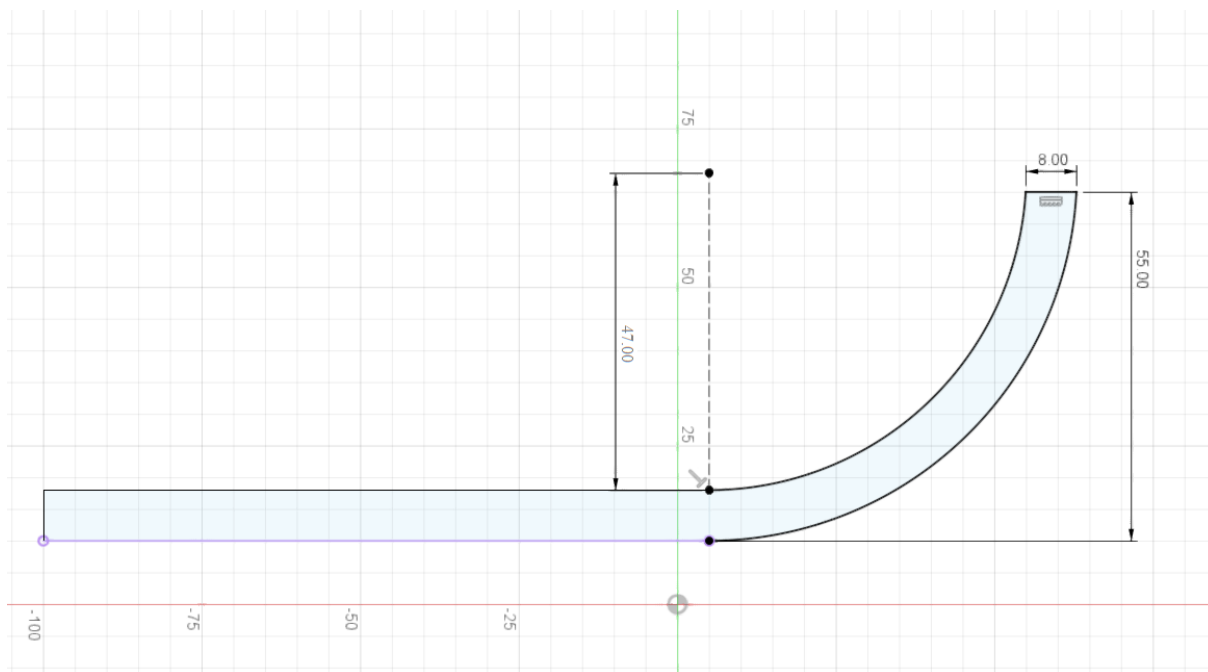
### 5.6.1. PROJEKTIRANJE U CAD PROGRAMU I 3D ISPIS

Prvi korak pri izradi noževa 3D ispisom je projektiranje samih noževa u nekom od CAD programa.

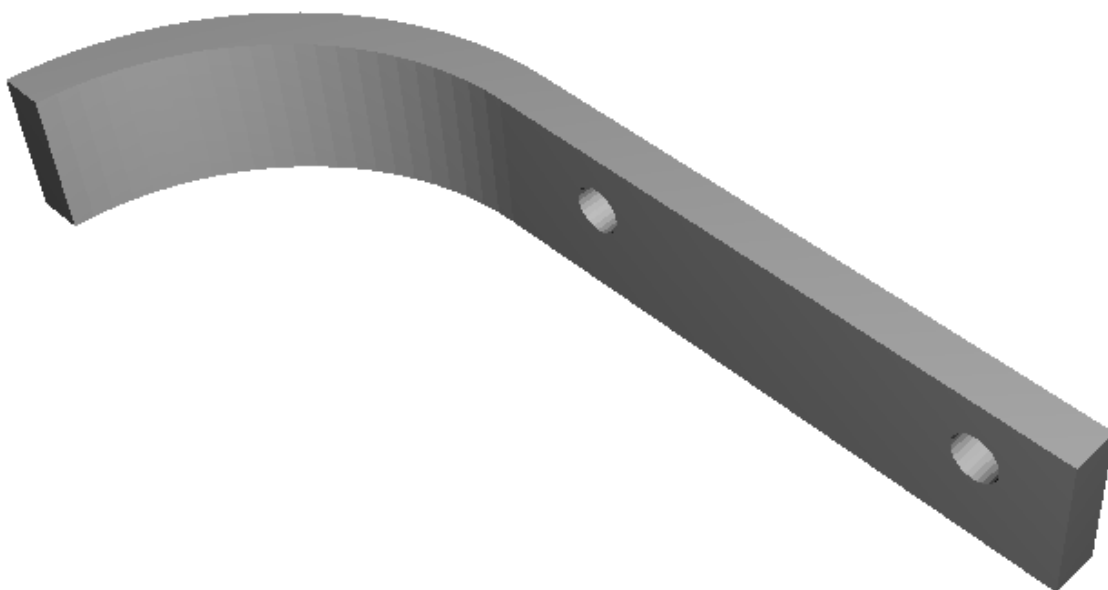


Slika 5.6. Shema ploče iz CAD programa za postavljanje noževa na motokultivator

Izvor: vlastita slika

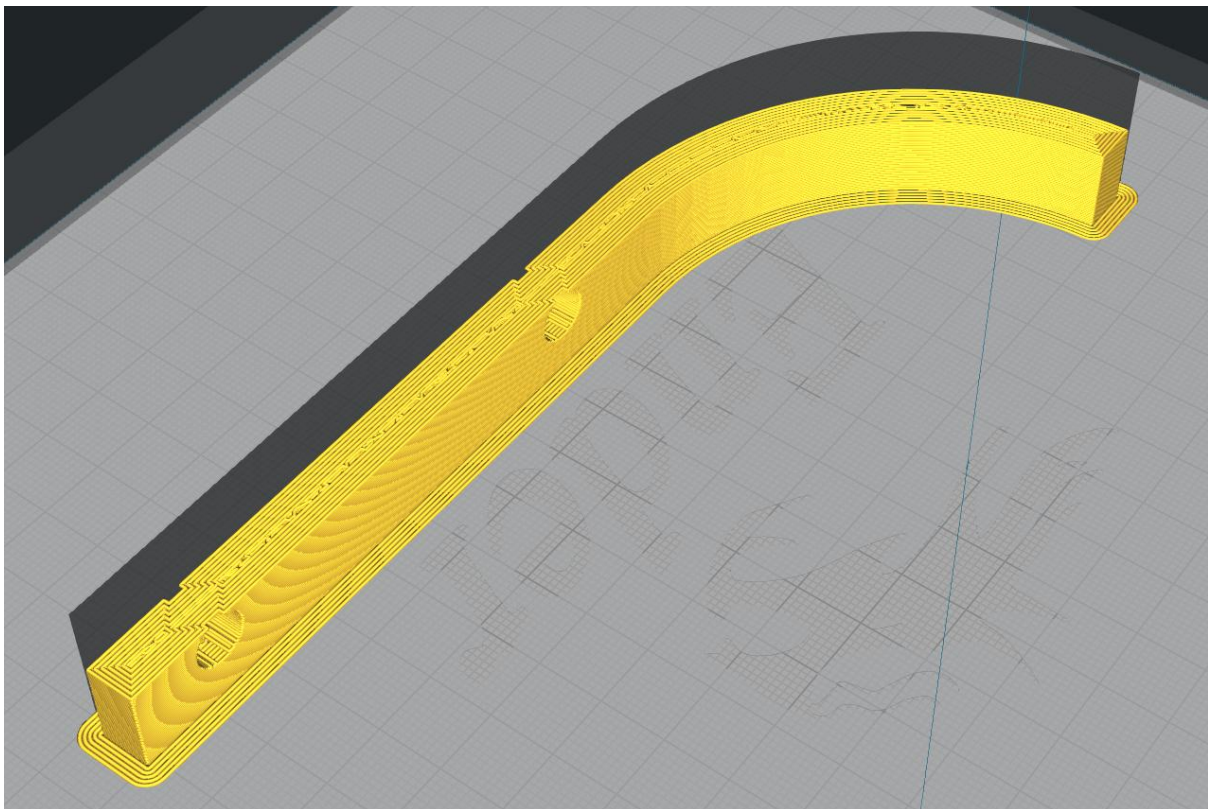


Slika 5.7. Shema noža u CAD programu  
Izvor: vlastita slika



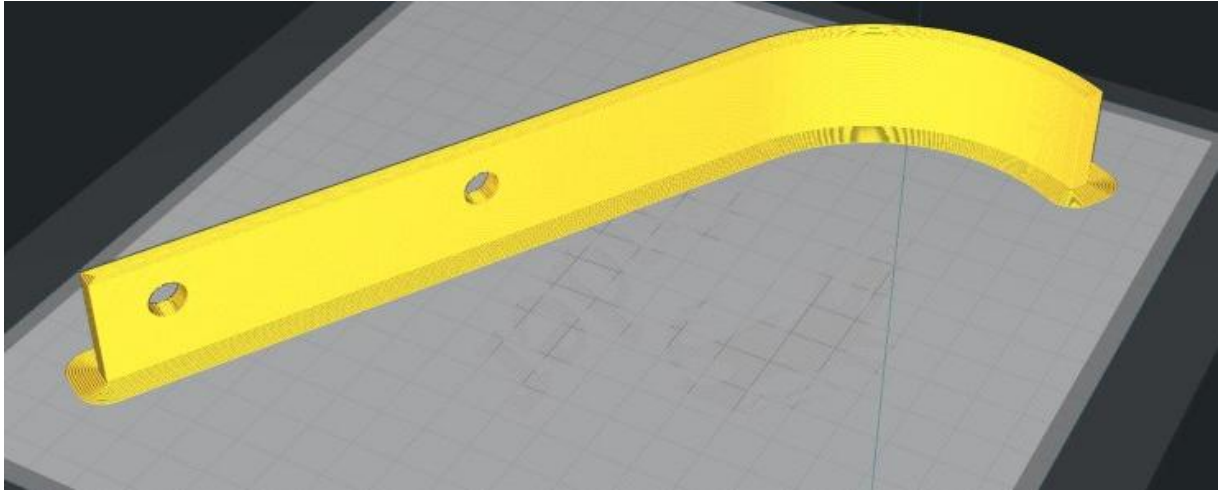
Slika 5.8. Nož projektiran u CAD programu  
Izvor: vlastita slika

Zatim se datoteka projektiranog modela u CAD programu prenosi u neki od programa koji služi za rezanje modela. Takvi programi režu projektirani model, odnosno oni ga prikazuju u obliku određenog broja 2D slojeva. Takav oblik modela 3D ispisivač može razumjeti i prema određenim zadanim parametrima, može se krenuti s 3D ispisom. Program za rezanje koji se koristio je Cura. Za 3D ispis su se koristili standardni parametri poput visine ispisanog sloja od 0.32 mm, širina sloja 0.6 mm, brzina kretanja ispisne glave 70 mm/s. Također je korištena metoda „brim“ kako bi se stvorila šira podloga za ispis koja se kasnije može ručno ukloniti. Temperatura magnetske ploče kod ispisa PLA noževa je iznosila 55 °C, a kod ispisa PETG noževa je bila 75 °C. Temperatura grijača ispisne glave kod ispisa PLA noževa iznosila je 200 °C, a kod ispisa PETG noževa 250 °C. Hlađenje PLA noževa prilikom ispisa je bilo oko 70 %, a PETG noževa oko 60 %. Vanjska struktura noževa je sa svih strana bila debljine 5 slojeva. Ispuna noževa je iznosila 97 % osim jednog središnjeg sloja gdje je ispuna iznosila 50 %. Zbog tako guste ispune, prosječna masa PLA noža je iznosila 42.83 g, a PETG noževa 45.64 g. No to je još uvijek gotovo 4 puta manje od prosječne mase čeličnih noževa koja iznosi 157.17 g. Konačne dimenzije noževa nastalih 3D ispisom su duljina od 165 mm, širina 8 mm i visina 25 mm.



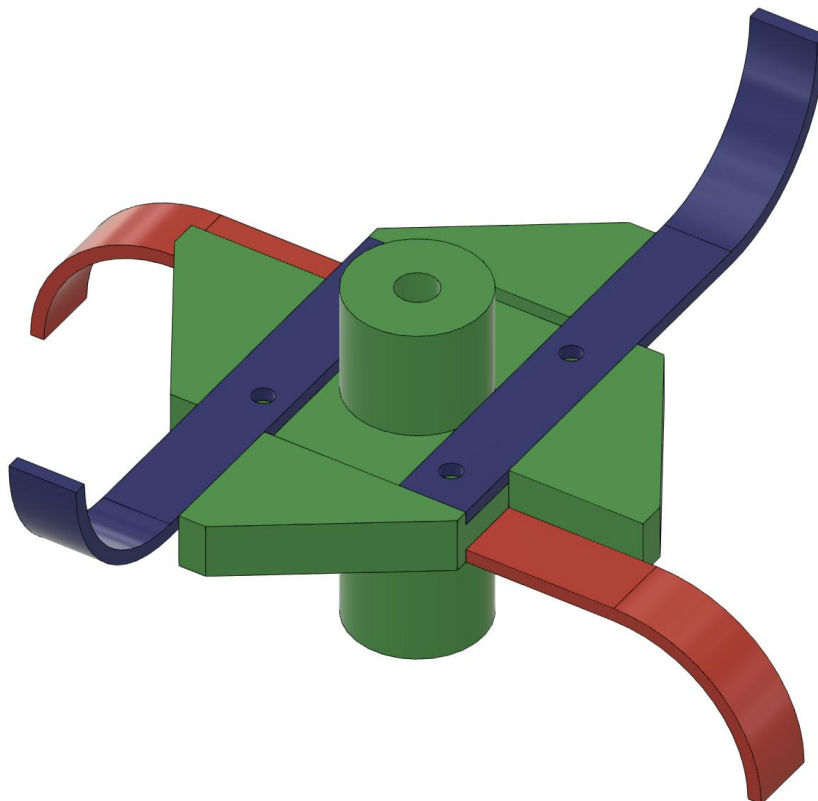
Slika 5.9. Nož prikazan u programu za rezanje („*slicer*“) Cura

Izvor: vlastita slika



Slika 5.10. Nož prikazan u programu za rezanje („slicer“) Cura  
Izvor: vlastita slika

Prvotna zamisao je bila dodati i potporne strukture kako bi noževi izdržali veća opterećenja pri radu, no zbog nepraktičnosti prilikom sastavljanja i zbog povećanja otpora koji bi se pojavio prilikom obrade, odabrano je drugo rješenje.



Slika 5.11. Potporne strukture za ojačavanje noževa projektirane u CAD programu  
Izvor: vlastita slika

## 5.6.2. ISPITIVANJE NA TERENU

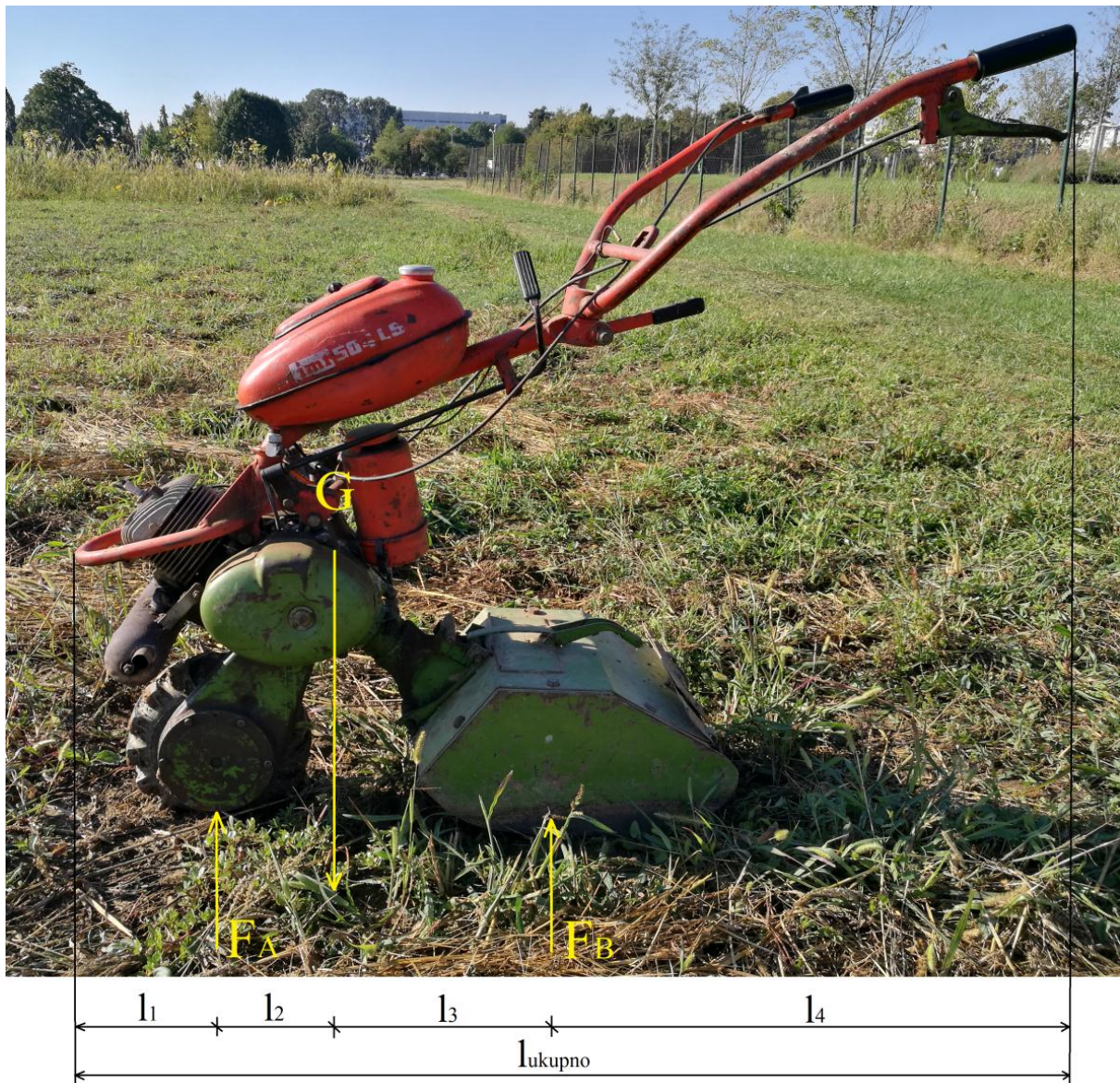
Kako bi dobili referentnu vrijednost, obradila se duljina trake od 7 m na dubini od 5 cm sa standardnim čeličnim noževima.



Slika 5.12. Standardni čelični nož debljine 5 mm

Izvor: vlastita slika

Obrada tla se vršila u prvom stupnju prijenosa i na visokim okretajima motora. Prilikom obrade došlo je do „poskakivanja“ motokultivatora zbog njegove male mase (oko 45 kg) i zbog prisutstva ostataka zelene biljne mase na obrađivanoj površini.



Slika 5.13. Raspodjela sila koje djeluju na motokultivator IMT 504

Izvor: vlastita slika

Zatim su ti noževi uklonjeni i postavljeni su novi. Novi noževi su od PLA i PETG materijala te su za 3 mm deblji od standardnih (standardni noževi su debljine 5 mm). Sa svake strane motokultivatora su stavljena po dva noža od svakog materijala (dva PETG i dva PLA). Nakon stavljanja zaštitnog lima preko pogonskog sklopa motokultivatora i postavljanja motokultivatora u početni položaj, započela je obrada tla na drugoj traci. Obrada se također odvijala u prvom stupnju prijenosa i pri visokim okretajima (otprilike  $4500 \text{ min}^{-1}$ ).



Slika 5.14. PLA (sivi) i PETG (zeleni) noževi postavljeni na motokultivator IMT 504  
Izvor: vlastita slika



## 5.7. REZULTATI ISTRAŽIVANJA

Na prvom metru obrade, čija je dubina iznosila 5 cm, došlo je prvo do puknuća noža br. 3, a zadnji dio polomljenih noževa izmjeren je na 340 cm od točke početka obrade.



Slika 5.15. Odlomljeni noževi na prvom metru obrade  
Izvor: vlastita slika



Slika 5.16. Odlomljeni noževi na prvom metru obrade  
Izvor: vlastita slika



Slika 5.17. Odlomljeni noževi na trećem metru obrade

Izvor: vlastita slika

Lom kod svih noževa je sličnog izgleda. Noževi napravljeni od PLA su vrlo kruti te su se odlomili na dva dijela, a noževi napravljeni od PETG su elastičniji, nešto manje tvrdoće od PLA noževa te su se polomili u više dijelova.



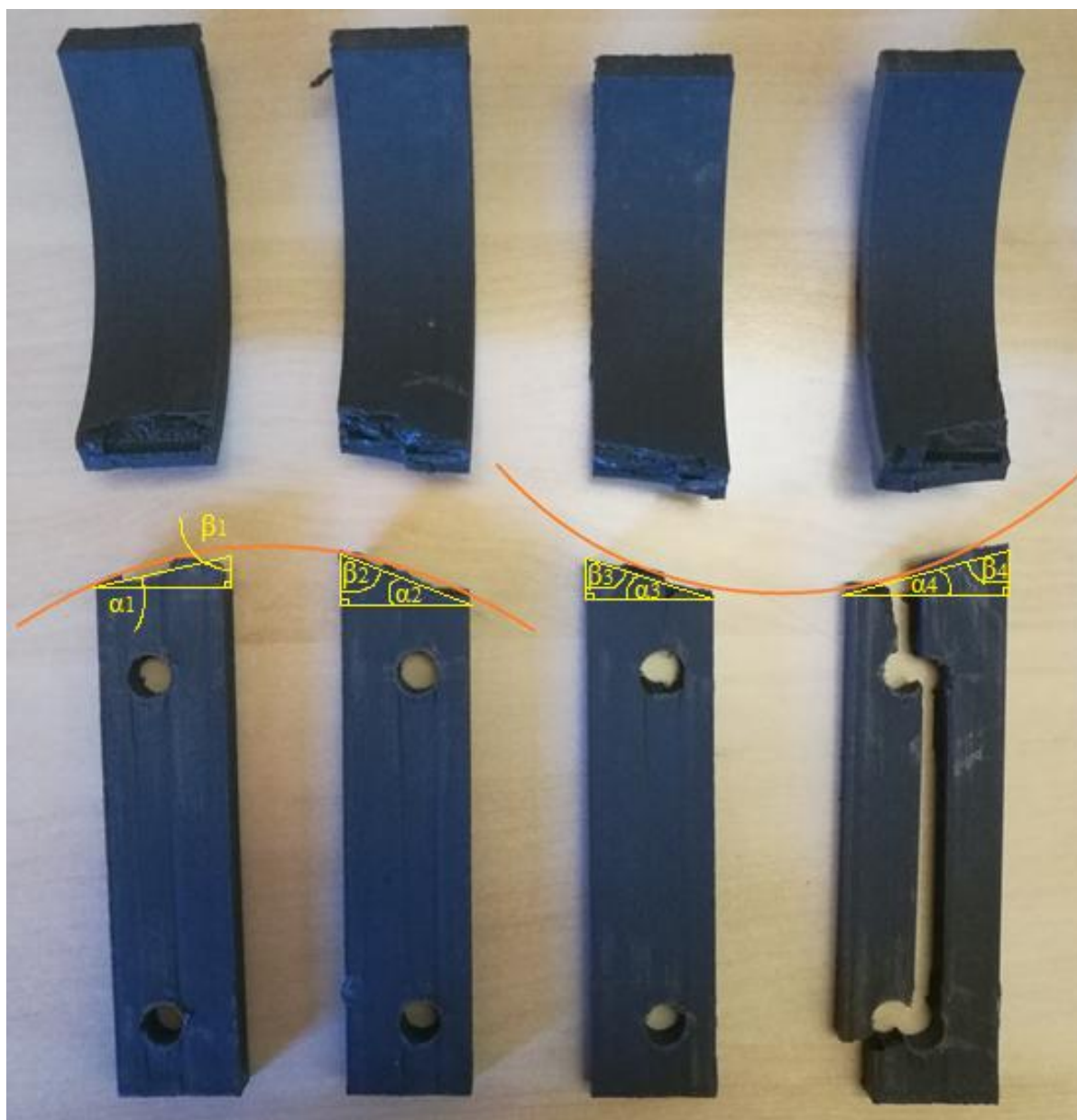
Slika 5.18. Lom PLA noževa

Izvor: vlastita slika



Slika 5.19. Lom PETG noževa

Izvor: vlastita slika



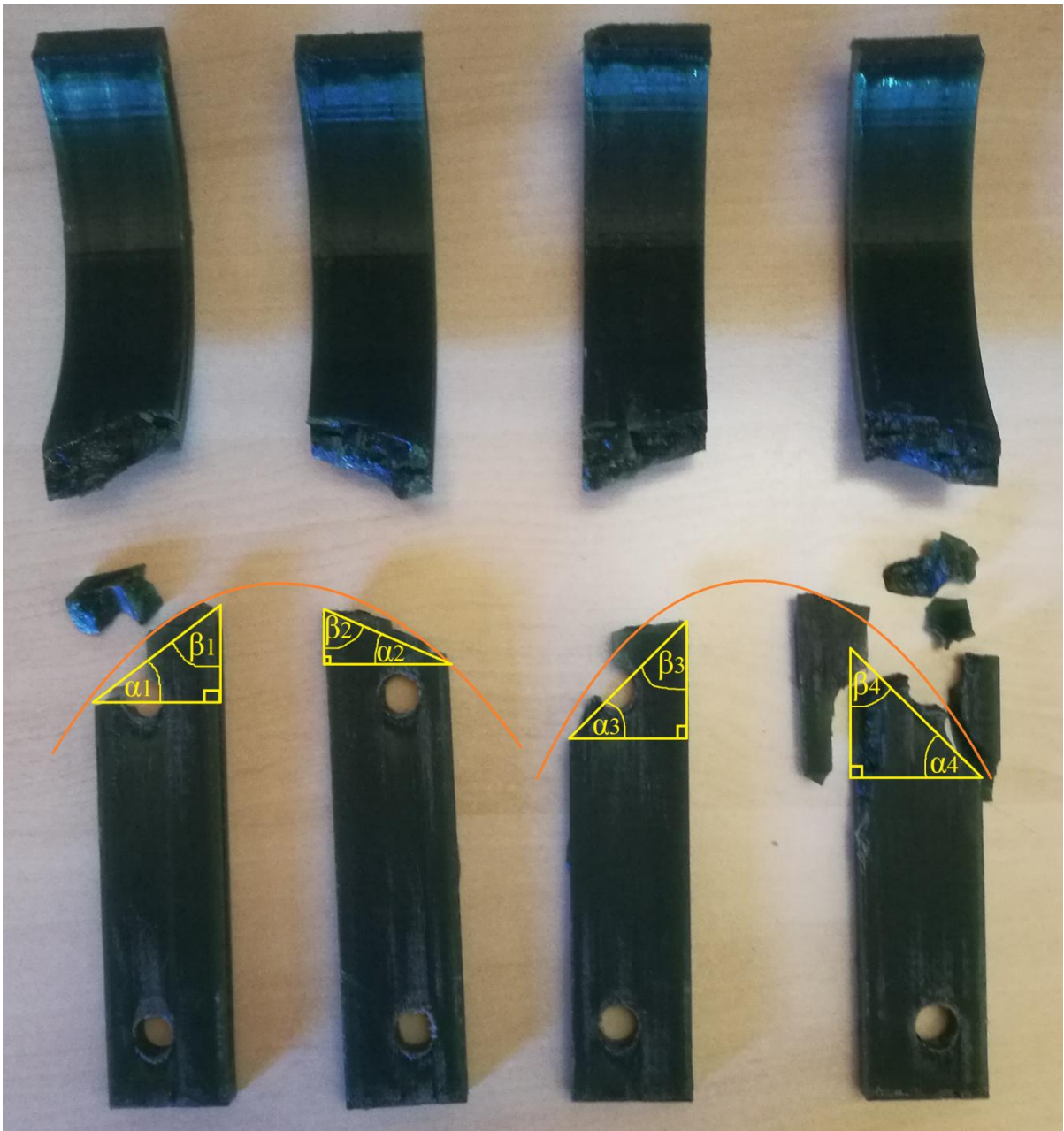
Slika 5.20. Prikaz loma PLA noževa

Izvor: vlastita slika

Tablica 5.4. Kutevi loma PLA noževa

PLA	$\alpha$	$\beta$
1	19 °	78 °
2	22 °	67 °
3	19 °	72 °
4	16 °	74 °
Aritmetička sredina	19 °	72,75 °

Izvor: vlastiti podaci



Slika 5.21. Prikaz loma PETG noževa

Izvor: vlastita slika

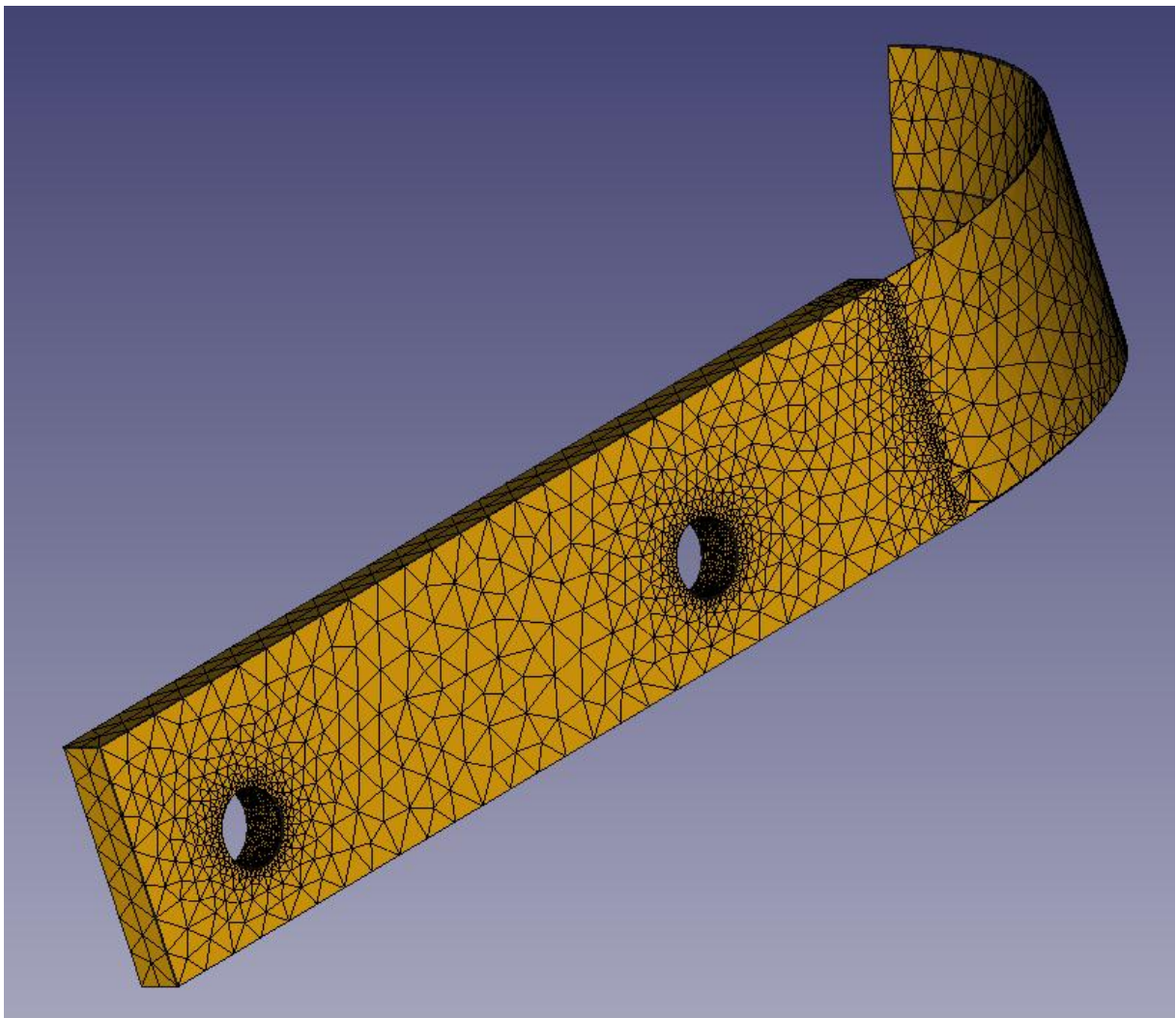
Tablica 5.5. Kutevi loma PETG noževa

PETG	$\alpha$	$\beta$
1	37 °	54 °
2	24 °	66 °
3	45 °	45 °
4	45 °	45 °
Aritmetička sredina	37,75 °	52,5 °

Izvor: vlastiti podaci

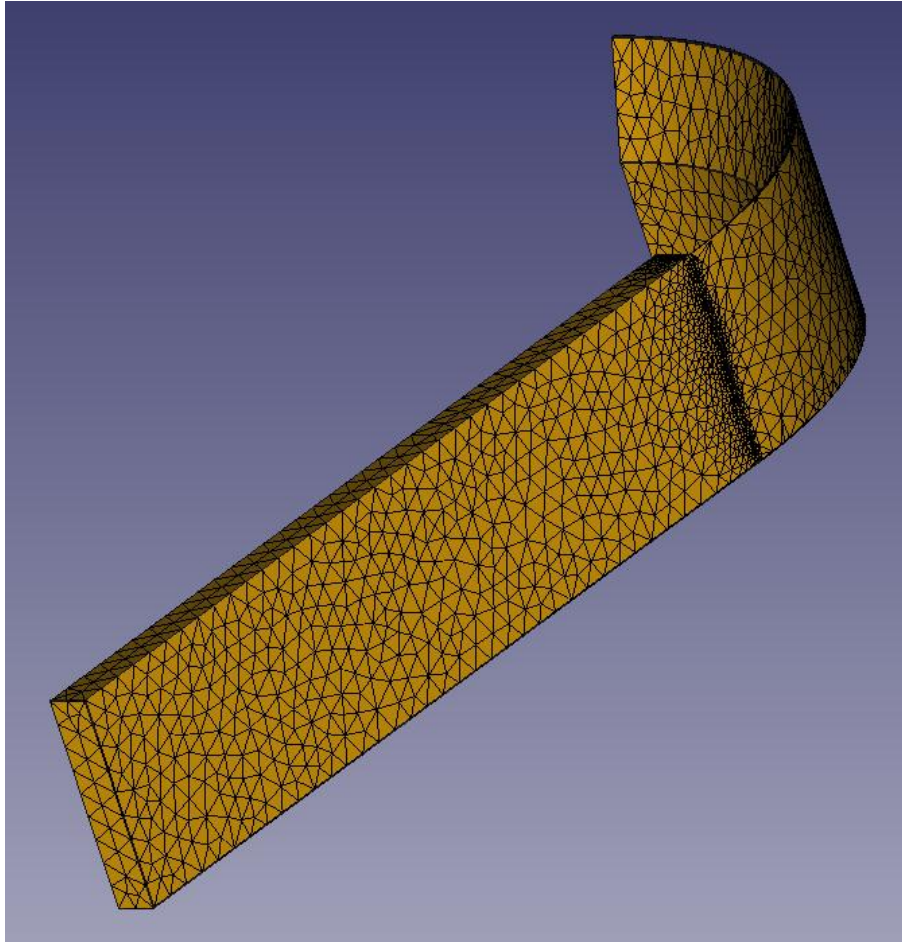
Pošto su PLA i PETG noževi manje čvrstoće nego čelični noževi, oni su izrađeni s debljinom od 8 mm za razliku od 5 mm, ali svejedno je došlo do loma. Neke alternativne metode izrade noževa, kako bi se povećala sama čvrstoća, moguće je primijeniti u budućim istraživanjima.

Analizom loma noževa može se uočiti da se lom dogodio na mjestu provrta i na mjestu koje je najbliže ploči motokultivatora na kojoj su noževi postavljeni. Nakon nastanka inicijalnog loma, daljnjim okretanjem noževa došlo je do odlamanja noževa u obliku luka. Pravilnim 3D ispisom se može smanjiti vjerojatnost pojave loma na tim mjestima, a to podrazumijeva korištenje veće gustoće ispisa na mjestima loma.



Slika 5.22. Gušća mreža 3D ispisa na mjestima loma (provrti i početak oštrice noža)

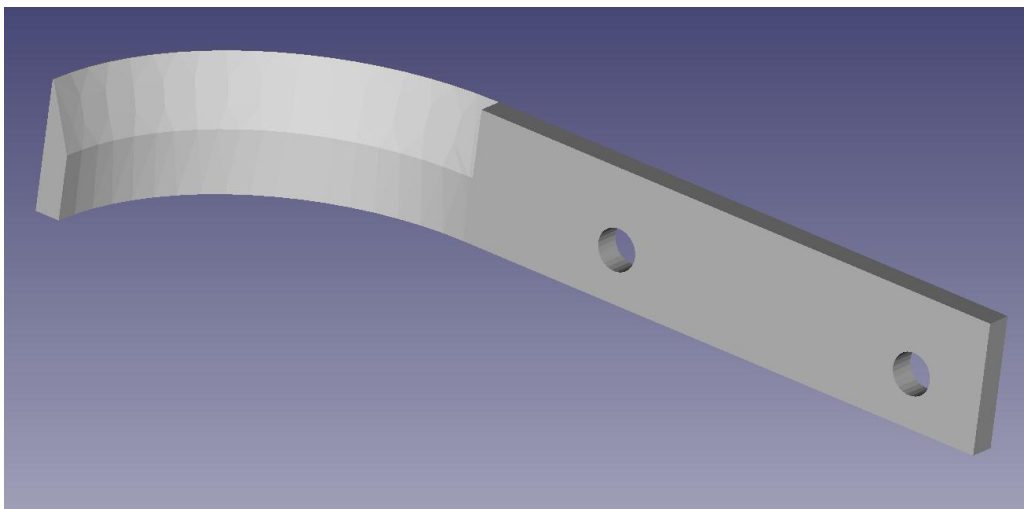
Izvor: vlastita slika



Slika 5.23. Gušća mreža 3D ispisa na mjestu potencijalnog loma (početak oštrice noža)

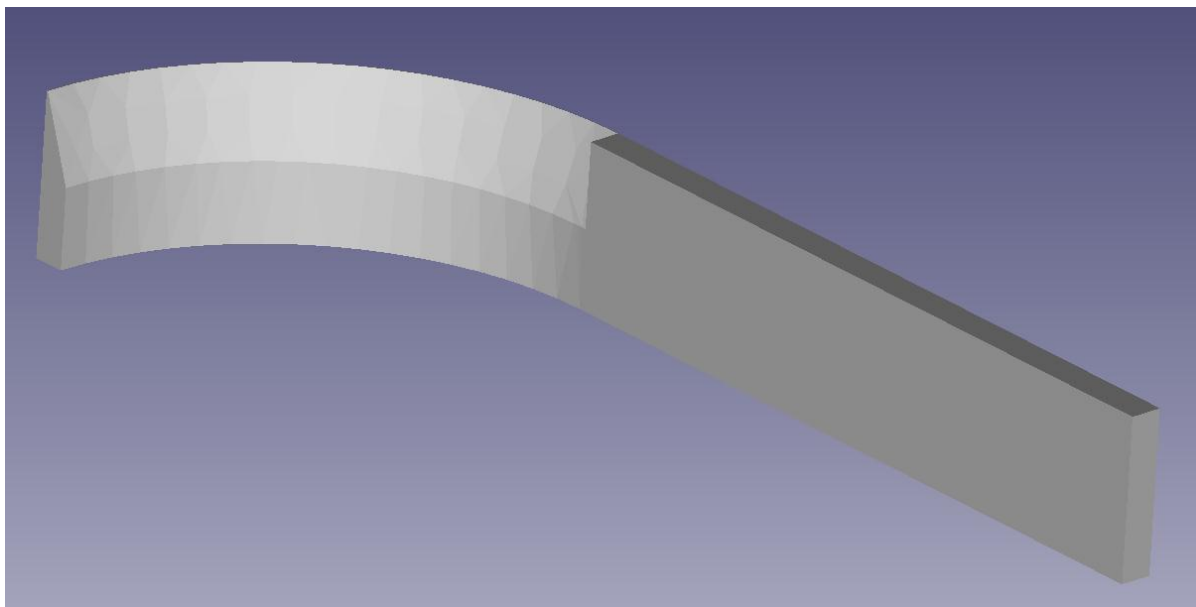
Izvor: vlastita slika

Noževi, s radnim dijelom koji zadire u tlo, izrađeni u obliku klina mogu imati manji otpor pri zadiranju u tlo i time produžiti vijek trajanja noževa.



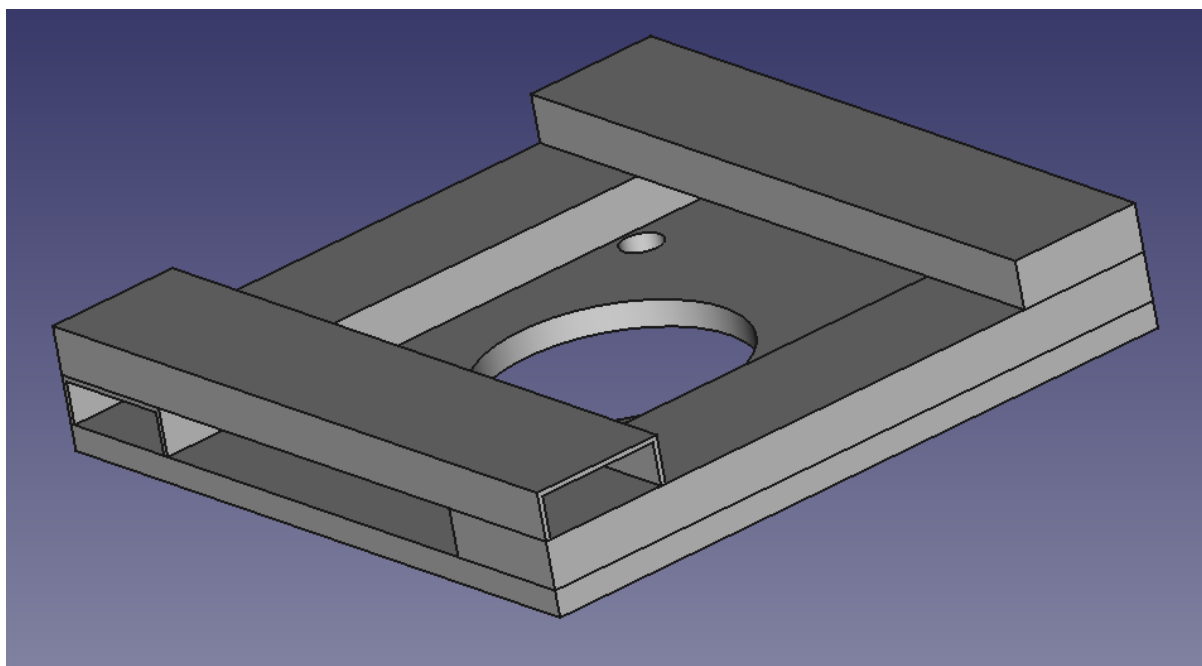
Slika 5.24. Nož s rubom u obliku jednostranog klina projektiran u CAD programu

Izvor: vlastita slika



Slika 5.25. Primjer noža bez provrta koji se može umetnuti u posebne utor  
Izvor: vlastita slika

Također se mogu izraditi noževi veće debljine ili od drugih polimernih materijala veće čvrstoće i bolje otpornosti na abrazivno trošenje. Još jedna obećavajuća metoda bi bila da se izrade metalne ploče s određenim utorima u koje bi se stavili noževi. Zbog postojanja tih utora, ne bi se trebali bušiti provrti na noževima čime bi povećali čvrstoću strukture noževa.



Slika 5.26. Primjer ploče s utorima za noževe  
Izvor: vlastita slika



## 5.8. RASPRAVA

U ovom radu su istražene mogućnosti 3D ispisivača Ender 3 Pro, prilikom ispisa zamjenskih noževa motokultivatora IMT 504. Zamjenski noževi su ispisani uz korištenje dva različita polimera poput polilaktične kiseline (eng. *Polylactic acid* – PLA) i polietilen tetraftalat glikola (eng. *Polyethylene Terephthalate Glycol* – PETG).

Nakon postavljanja ispisanih noževa na motokultivator, ispitani su u radu prilikom obrade tla gdje je došlo do njihovog loma. Pojavu loma nije spriječila ni povećana debljina zamjenskih noževa koja je bila za 3 mm veća od originalnih. Detaljnijom analizom loma, ustanovilo se da se lom pojavio na mjestima provrta i na mjestima gdje prestaje dodir ploče motokultivatora i noževa (otprilike polovica ukupne duljine noža). Lom svakog noža je izgledao isto, a oblikom je sličio luku. Pošto ne postoje slični radovi, što znači da je ovo prvi rad koji pokazuje ovakvo ispitivanje, temeljem toga predstavljene su alternativne metode 3D ispisa koje bi trebale povećati čvrstoću i otpornost noževa na abrazivno trošenje i time uvelike produžiti trajnost samih noževa.

Oblikovanje podržano računalom (eng. *Computer Aided Design* – CAD) omogućuje da se u kratkom vremenskom razdoblju oblikuje velik broj prototipova koji se namjeravaju ispisati 3D ispisivačem. Tako oblikovani prototipovi dalje se obrađuju u programu za rezanje 3D modela (Cura) koji predaje naredbe 3D ispisivaču o parametrima samog ispisa. Upravljanjem tim parametrima i iskorištavanjem punog potencijala 3D ispisivača moguće je ispisati dijelove složene geometrije koje se tradicionalnom proizvodnjom ne bi mogle postići.

Glavni ograničavajući faktor pri korištenju Ender 3 Pro ispisivača pri izradi zamjenskih dijelova za poljoprivrednu tehniku je volumen dijelova koji se mogu ispisati i ograničen broj polimernih materijala koji se mogu koristiti. Upotrebom raznih drugih otpornijih materijala i služeći se drugim metodama 3D ispisa koje se mogu koristiti i u industrijskim postrojenjima, moguće je smanjiti troškove, skratiti vrijeme izrade i poboljšati kvalitetu 3D ispisanih predmeta.

## 6. ZAKLJUČAK

Iako su se svi noževi prelomili do trećeg metra od početka obrade, dokazalo se kako primjena 3D ispisanih zamjenskih dijelova za poljoprivrednu tehniku (noževa) ima potencijala za daljnju razradu i napredak. Velika prednost aditivne metode 3D ispisa je pokazana i na primjeru zbog kojeg su 3D ispisivači prvotno i nastali, a to je brza izrada prototipova (eng. *rapid prototyping*), gdje su zamjenski noževi izrađeni u vremenskom razdoblju kraćem od vremenskog razdoblja koje bi bilo potrebno za izradu tradicionalnim načinom.

## 7. LITERATURA

1. 3dsourced (2019). Fused Deposition Modeling: Everything You Need To Know About FDM 3D Printing – [https://3dsourced.com/guides/fused-deposition-modeling-fdm/#FDM\\_vs\\_FFF](https://3dsourced.com/guides/fused-deposition-modeling-fdm/#FDM_vs_FFF) (pristupljeno 15.7.2020.)
2. 3dsourced (2020). The Complete History of 3D Printing: From 1980 to 2020 – <https://3dsourced.com/guides/history-of-3d-printing/> (pristupljeno 28.8.2020.)
3. Abeels, P.F.J. i sur. (1999). CIGR Handbook of Agricultural Engineering. Volume III Plant Production Engineering. Edited by CIGR—The International Commission of Agricultural Engineering. Published by the American Society of Agricultural Engineers. Manufactured in the United States of America.
4. ALL3DP (2020). The Types of 3D Printing Technology in 2020 – <https://all3dp.com/1/types-of-3d-printers-3d-printing-technology/> (pristupljeno 15.7.2020.)
5. Budimir, I. (2015). 3D Printeri. Završni rad. Sveučilište u Rijeci. Filozofski fakultet u Rijeci. Odsjek za politehniku. Rijeka. – <https://zir.nsk.hr/islandora/object/ffri:785> (pristupljeno 19.8.2020.)
6. Chakravorty, D. (2020). 2020 Cura Tutorial: Master Cura Slicer Software Settings. – <https://all3dp.com/1/cura-tutorial-software-slicer-cura-3d/> (pristupljeno 15.7.2020.)
7. Dolčić, I. (2017). Kemijsko recikliranje Poli(etilen-tereftalata) . Diplomski rad. Sveučilište u Zagrebu. Fakultet kemijskog inženjerstva i tehnologije. Zagreb. – <https://repositorij.fkit.unizg.hr/islandora/object/fkit:587> (pristupljeno 23.9.2020.)
8. Palermo, E. (2013). What is selective laser sintering? – <https://www.livescience.com/38862-selective-laser-sintering.html> (pristupljeno 15.8.2020.)
9. Gebhardt, A. (2011). Understanding Additive Manufacturing. Hanser Publishers. Munich.
10. Gebhardt, A., Hötter, J.-S. (2016). Additive Manufacturing: 3D Printing for Prototyping and Manufacturing. Hanser Publishers. Munich.
11. Gibson, I., Rosen, D. W., Stucker, B. (2010). Additive Manufacturing Technologies: Rapid Prototyping to Direct Digital Manufacturing. Springer Science+Business Media, LLC, 233 Spring Street, New York, NY 10013, USA.
12. Gonzalez, C.M. (2020). Infographic: The History of 3D Printing – <https://www.asme.org/topics-resources/content/infographic-the-history-of-3d-printing> (pristupljeno 30.7.2020.)
13. Gregurić, L. (2018). History of 3D Printing: When Was 3D Printing Invented? – <https://all3dp.com/2/history-of-3d-printing-when-was-3d-printing-invented/> (pristupljeno 15.7.2020.)
14. Hahn, B. (2018). History of 3D Printing – <https://me3d.com.au/2018/history-of-3d-printing/> (pristupljeno 30.7.2020.)
15. Horne, R., Hausman, K.K. (2017). 3D Printing for dummies. John Wiley & Sons, Inc., 111 River Street, Hoboken, NJ 07030-5774.
16. Ježič, V. (2007). Traktor. Kmečki glas. Ljubljana.

17. Jurman, F. (2017). Primjena aditivne proizvodnje u procesu razvoja novih proizvoda. Završni rad. Politehnika Pula. Visoka tehničko-poslovna škola. Pula. – <https://zir.nsk.hr/islandora/object/politehnikapu%3A96> (pristupljeno 18.8.2020.)
18. Locker, A. (2020). Creality Ender 3 Pro Review: Great 3D Printer Under \$300 – <https://all3dp.com/1/creality-ender-3-pro-3d-printer-review/> (pristupljeno 15.7.2020.)
19. Motokopačica IMT 504; Uputstvo za rukovanje i održavanje i katalog rezervnih delova (1989). IMT Beograd, OOUR Fabrika motokultivatora i mašina Knjaževac.
20. Netretić, D. (2018). Aditivna proizvodnja. Završni rad. Veleučilište u Karlovcu. Strojarski odjel. Stručni studij strojarstva. Karlovac. – <https://zir.nsk.hr/islandora/object/vuka:909> (pristupljeno 13.8.2020.)
21. Noorani, R. (2018). 3D Printing Technology, Applications, and Selection. Loyola Marymount University.
22. Pospišil, M. (1996). Prinos i kvaliteta sjemena šećerne repe u ovisnosti o sklopu i gnojidbi dušikom. Disertacija. Sveučilište u Zagrebu, Agronomski fakultet. Zagreb.
23. Reddy, P. (2016). Digital Light Processing (DLP) – <https://www.think3d.in/digital-light-processing-dlp-3d-printing-service-india/> (pristupljeno 18.8.2020.)
24. Varotsis, A. B.. Introduction to binder jetting 3D printing – <https://www.3dhubs.com/knowledge-base/introduction-binder-jetting-3d-printing/#materials> (pristupljeno 30.7.2020.)
25. Von Übel, M. (2020). 2020 3D Printing Materials Guide – <https://all3dp.com/1/3d-printing-materials-guide-3d-printer-material/> (pristupljeno 9.9.2020.)

## **MREŽNI IZVORI**

<https://3dprinting.com/what-is-3d-printing/> (pristupljeno 15.7.2020.)

<https://www.sculpteo.com/en/3d-learning-hub/basics-of-3d-printing/the-history-of-3d-printing/> (pristupljeno 17.8.2020.)

<https://3dprintingindustry.com/3d-printing-basics-free-beginners-guide#04-processes> (pristupljeno 15.7.2020.)

<https://www.3dsystems.com/selective-laser-sintering> (pristupljeno 30.7.2020.)

<https://www.sculpteo.com/en/materials/dmls-material/> (pristupljeno 17.8.2020.)

<https://www.forcyst.com/drop-on-demand-dod> (pristupljeno 15.8.2020.)

<https://www.exone.com/en-US/case-studies/what-is-binder-jetting> (pristupljeno 1.8.2020.)

<https://www.creality3dofficial.com/products/creality-ender-3-pro-3d-printer#About%20Creality%20Ender%203%20Pro> (pristupljeno 1.8.2020.)

<https://ultimaker.com/software/ultimaker-cura> (pristupljeno 30.7.2020.)

<https://www.simplify3d.com/support/materials-guide/petg/> (pristupljeno 18.8.2020.)

## **POPIS SLIKA**

### **Slika 2.1. Osnovna klasifikacija traktora**

Izvor: Ježič, V. (2007). Traktor. Kmečki glas. Ljubljana.

### **Slika 2.2. Razne vrste jednoosovinskih traktora**

Izvor: Abeels, P.F.J. i sur. (1999). CIGR Handbook of Agricultural Engineering. Volume III Plant Production Engineering. Edited by CIGR—The International Commission of Agricultural Engineering. Published by the American Society of Agricultural Engineers. Manufactured in the United States of America.

### **Slika 2.3. Razne vrste priključaka za jednoosovinske traktore**

Izvor: Abeels, P.F.J. i sur. (1999). CIGR Handbook of Agricultural Engineering. Volume III Plant Production Engineering. Edited by CIGR—The International Commission of Agricultural Engineering. Published by the American Society of Agricultural Engineers. Manufactured in the United States of America.

### **Slika 2.4. Glavni dijelovi jednoosovinskog traktora**

Izvor: Abeels, P.F.J. i sur. (1999). CIGR Handbook of Agricultural Engineering. Volume III Plant Production Engineering. Edited by CIGR—The International Commission of Agricultural Engineering. Published by the American Society of Agricultural Engineers. Manufactured in the United States of America.

### **Slika 2.5. Zupci i noževi za kultiviranje**

Izvor: Abeels, P.F.J. i sur. (1999). CIGR Handbook of Agricultural Engineering. Volume III Plant Production Engineering. Edited by CIGR—The International Commission of Agricultural Engineering. Published by the American Society of Agricultural Engineers. Manufactured in the United States of America.

### **Slika 3.1. Hull s prvim 3D ispisivačem SLA-1**

Izvor: 3dsourced (2020). The Complete History of 3D Printing: From 1980 to 2020 – <https://3dsourced.com/guides/history-of-3d-printing/> (pristupljeno 28.8.2020.)

### **Slika 3.2. Originalni patent FDM tehnologije 3D ispisa**

Izvor: 3dsourced (2020). The Complete History of 3D Printing: From 1980 to 2020 – <https://3dsourced.com/guides/history-of-3d-printing/> (pristupljeno 28.8.2020.)

### **Slika 3.3. RepRap 3D ispisivač pod imenom Darwin**

Izvor: 3dsourced (2020). The Complete History of 3D Printing: From 1980 to 2020 – <https://3dsourced.com/guides/history-of-3d-printing/> (pristupljeno 28.8.2020.)

### **Slika 3.4. Shematski dijagram 3 pristupa procesu fotopolimerizacije**

Izvor: Gibson, I., Rosen, D. W., Stucker, B. (2010). Additive Manufacturing Technologies: Rapid Prototyping to Direct Digital Manufacturing. Springer Science+Business Media, LLC, 233 Spring Street, New York, NY 10013, USA.

### Slika 3.5. Dijelovi stereolitografskog 3D ispisivača

Izvor: Reddy, P. (2016). Digital Light Processing (DLP) – <https://www.think3d.in/stereolithography-sla-3d-printing-service-india/> (pristupljeno 18.8.2020.)

### Slika 3.6. 3D ispisivač koji koristi MSLA tehnologiju

Izvor: <https://www.elegoosaturn.com/products/elegoo-saturn-8-9-inch-4k-uv-lcd-3d-printer> (pristupljeno 20.7.2020.)

### Slika 3.7. Prikaz rada DLP 3D ispisivača

Izvor: Reddy, P. (2016). Digital Light Processing (DLP) – <https://www.think3d.in/digital-light-processing-dlp-3d-printing-service-india/> (pristupljeno 18.8.2020.)

### Slika 3.8. Dijelovi SLS 3D ispisivača

Izvor: <https://formlabs.com/blog/what-is-selective-laser-sintering/> (pristupljeno 4.8.2020.)

### Slika 3.9. Dijelovi SHS 3D ispisivača

Izvor: <https://www.manufacturingguide.com/en/selective-heat-sintering-shs> (pristupljeno 17.8.2020.)

### Slika 3.10. Dijelovi DMLS 3D ispisivača

Izvor: <https://www.protolabs.co.uk/resources/design-tips/designing-for-direct-metal-laser-sintering/> (pristupljeno 19.8.2020.)

### Slika 3.11. Dijelovi EBM 3D ispisivača

Izvor: Gebhardt, A., Hötter, J.-S. (2016). Additive Manufacturing: 3D Printing for Prototyping and Manufacturing. Hanser Publishers. Munich.

### Slika 3.12. Dijelovi MJ/PJ 3D ispisivača

Izvor: Netrećić, D. (2018). Aditivna proizvodnja. Završni rad. Veleučilište u Karlovcu. Strojarski odjel. Stručni studij strojarstva. Karlovac. – <https://zir.nsk.hr/islandora/object/vuka:909> (pristupljeno 13.8.2020.)

### Slika 3.13. Princip rada DOD ispisivača s (a) termalnim i (b) piezoelektričnim aktuatorom.

Izvor: Derby, B. (2016). Additive Manufacture of Ceramics Components by Inkjet Printing. School of Materials, University of Manchester, Manchester M13 9PL, UK – <https://www.sciencedirect.com/science/article/pii/S2095809916300510> (pristupljeno 16.8.2020.)

### Slika 3.14. Princip rada BJ 3D ispisivač

Izvor: [https://www.exone.com/en-US/case-studies/what-is-binder-jetting\\_](https://www.exone.com/en-US/case-studies/what-is-binder-jetting_) (pristupljeno 1.8.2020.)

### Slika 3.15. Višedjelni pješćani kalup za lijevanje bloka motora nastao SBJ metodom 3D ispisa

Izvor: Varotsis, A. B.. Introduction to binder jetting 3D printing – <https://www.3dhubs.com/knowledge-base/introduction-binder-jetting-3d-printing/#materials> (pristupljeno 30.7.2020.)

### Slika 3.16. Dijelovi MBJ 3D ispisivača

Izvor: Varotsis, A. B.. Introduction to binder jetting 3D printing – <https://www.3dhubs.com/knowledge-base/introduction-binder-jetting-3d-printing/#materials> (pristupljeno 30.7.2020.)

Slika 4.1. Fotonska kristalna rešetka stvorena dvofotonskom litografijom fotografirana pod mikroskopom.

Izvor: Horne, R., Hausman, K.K. (2017). 3D Printing for dummies. John Wiley & Sons, Inc., 111 River Street, Hoboken, NJ 07030-5774.

Slika 5.1. Ender 3 Pro 3D ispisivač

Izvor: <https://www.creality3dofficial.com/products/creality-ender-3-pro-3d-printer> (pristupljeno 22.9.2020.)

Slika 5.2. Primjer G-koda

Izvor: Chakravorty, D. (2020). 2020 Cura Tutorial: Master Cura Slicer Software Settings. – <https://all3dp.com/1/cura-tutorial-software-slicer-cura-3d/> (pristupljeno 15.7.2020.)

Slika 5.3. Najvažniji dijelovi motokultivatora IMT 504

Izvor: Motokopačica IMT 504; Uputstvo za rukovanje i održavanje i katalog rezervnih delova (1989). IMT Beograd, OOUR Fabrika motokultivatora i mašina Knjaževac.

Slika 5.4. Najvažniji dijelovi motokultivatora IMT 504

Izvor: Motokopačica IMT 504; Uputstvo za rukovanje i održavanje i katalog rezervnih delova (1989). IMT Beograd, OOUR Fabrika motokultivatora i mašina Knjaževac.

Slika 5.5. Tlo koje se obrađivalo motokultivatorom IMT 504

Izvor: vlastita slika

Slika 5.6. Shema ploče iz CAD programa za postavljanje noževa na motokultivator

Izvor: vlastita slika

Slika 5.7. Shema noža u CAD programu

Izvor: vlastita slika

Slika 5.8. Nož projektiran u CAD programu

Izvor: vlastita slika

Slika 5.9. Nož prikazan u programu za rezanje („*slicer*“) Cura

Izvor: vlastita slika

Slika 5.10. Nož prikazan u programu za rezanje („*slicer*“) Cura

Izvor: vlastita slika

Slika 5.11. Potporne strukture za ojačavanje noževa projektirane u CAD programu

Izvor: vlastita slika

Slika 5.12. Standardni čelični nož debljine 5 mm

Izvor: vlastita slika

Slika 5.13. Raspodjela sila koje djeluju na motokultivator IMT 504

Izvor: vlastita slika

Slika 5.14. PLA (sivi) i PETG (zeleni) noževi postavljeni na motokultivator IMT 504

Izvor: vlastita slika

Slika 5.15. Odlomljeni noževi na prvom metru obrade

Izvor: vlastita slika

Slika 5.16. Odlomljeni noževi na prvom metru obrade

Izvor: vlastita slika

Slika 5.17. Odlomljeni noževi na trećem metru obrade

Izvor: vlastita slika

Slika 5.18. Lom PLA noževa

Izvor: vlastita slika

Slika 5.19. Lom PETG noževa

Izvor: vlastita slika

Slika 5.20. Prikaz loma PLA noževa

Izvor: vlastita slika

Slika 5.21. Prikaz loma PETG noževa

Izvor: vlastita slika

Slika 5.22. Gušća mreža 3D ispisa na mjestima loma (provrti i početak oštrice noža)

Izvor: vlastita slika

Slika 5.23. Gušća mreža 3D ispisa na mjestu potencijalnog loma (početak oštrice noža)

Izvor: vlastita slika

Slika 5.24. Nož s rubom u obliku jednostranog klina projektiran u CAD programu

Izvor: vlastita slika

Slika 5.25. Primjer noža bez provrta koji se može umetnuti u posebne utore

Izvor: vlastita slika

Slika 5.26. Primjer ploče s utorima za noževe

Izvor: vlastita slika



## **POPIS TABLICA**

### **Tablica 4.1. Prednosti i nedostaci termoplastika**

Izvor: Noorani, R. (2018). 3D Printing Technology, Applications, and Selection. Loyola Marymount University.

### **Tablica 5.1. Tehnički podaci Ender 3 Pro ispisivača**

Izvor: <https://www.creality3dofficial.com/products/creality-ender-3-pro-3d-printer#About%20Creality%20Ender%203%20Pro> (pristupljeno 1.8.2020.)

### **Tablica 5.2. Tehnički podaci motokultivatora IMT 504**

Izvor: Motokopačica IMT 504; Uputstvo za rukovanje i održavanje i katalog rezervnih delova (1989). IMT Beograd, OOUR Fabrika motokultivatora i mašina Knjaževac.

### **Tablica 5.3. Količina goriva, ulja i maziva**

Izvor: Motokopačica IMT 504; Uputstvo za rukovanje i održavanje i katalog rezervnih delova (1989). IMT Beograd, OOUR Fabrika motokultivatora i mašina Knjaževac.

### **Tablica 5.4. Kutevi loma PLA noževa**

Izvor: vlastiti podaci

### **Tablica 5.5. Kutevi loma PETG noževa**

Izvor: vlastiti podaci

# ŽIVOTOPIS

## OSOBNJE INFORMACIJE

Ime i prezime: Valentino Kušt

Adresa: Ulica krizantema 49, 10 360 Sesvete, Zagreb (Hrvatska)

Broj mobitela: +385 91 788 6042

E-mail: vkust2@gmail.com

Datum rođenja: 6. siječnja 1997.

Državljanstvo: hrvatsko

## RADNO ISKUSTVO

Kolovoz 2016. – svibanj 2017. – skladišni radnik (Trast d.d., Prisavlje 2, 10000 Zagreb)

Prosinac 2017. – blagajnik (Lidl Hrvatska d.o.o.k.d., Ulica kneza Ljudevita Posavskog 53, 10410 Velika Gorica)

Rujan 2018. – skladišni radnik (Profil Klett d.o.o, Ulica Petra Hektorovića 2, 10000 Zagreb)

Lipanj 2019. – listopad 2019. – Work & Travel u SAD-u (rad i učenje engleskog jezika)

## OBRAZOVANJE

Rujan 2011. – srpanj 2015. – gimnazija (3. gimnazija, Kušlanova ulica 52. 10000 Zagreb)

Rujan 2015. – srpanj 2018. – fakultet BS (Sveučilište u Zagrebu, Agronomski fakultet – Poljoprivredna tehnika, Svetošimunska cesta 25, 10000 Zagreb, Hrvatska)

Rujan 2005. – srpanj 2011. – glazbena škola (Osnovna glazbena škola Zlatka Grgoševića, I. G. Kovačića 19, 10360 Sesvete)

## OSOBNJE VJEŠTINE

Materinji jezik: hrvatski

Strani jezik: engleski – B2 certifikat (Učilište Sesvete, Trakošćanska 26, 10360 Sesvete)

Vozačka dozvola: B kategorija