

# Pristupi vrednovanju krajobraza na primjeru otoka Raba

---

**Bogovac, Lara**

**Master's thesis / Diplomski rad**

**2019**

*Degree Grantor / Ustanova koja je dodijelila akademski / stručni stupanj:* **University of Zagreb, Faculty of Agriculture / Sveučilište u Zagrebu, Agronomski fakultet**

*Permanent link / Trajna poveznica:* <https://um.nsk.hr/um:nbn:hr:204:537790>

*Rights / Prava:* [In copyright](#) / [Zaštićeno autorskim pravom.](#)

*Download date / Datum preuzimanja:* **2025-01-07**



*Repository / Repozitorij:*

[Repository Faculty of Agriculture University of Zagreb](#)





Sveučilište u Zagrebu  
Agronomski fakultet

University of Zagreb  
Faculty of Agriculture



# **PRISTUPI VREDNOVANJU KRAJOBRAZA NA PRIMJERU OTOKA RABA**

DIPLOMSKI RAD

Lara Bogovac

Zagreb, rujan, 2019.



Sveučilište u Zagrebu  
Agronomski fakultet

University of Zagreb  
Faculty of Agriculture



Diplomski studij:

Krajobrazna arhitektura

## **PRISTUPI VREDNOVANJU KRAJOBRAZA NA PRIMJERU OTOKA RABA**

DIPLOMSKI RAD

Lara Bogovac

Mentor:

doc. dr. sc. Sonja Butula

Neposredni voditelj:

dr. sc. Dora Tomić Reljić

Zagreb, rujan, 2019.



Sveučilište u Zagrebu  
Agronomski fakultet

University of Zagreb  
Faculty of Agriculture



## IZJAVA STUDENTA O AKADEMSKOJ ČESTITOSTI

Ja, **Lara Bogovac**, JMBAG 0178095700, rođen/a **15.03.1995.** u Zagrebu, izjavljujem da sam samostalno izradila/izradio diplomski rad pod naslovom:

### PRISTUPI VREDNOVANJU KRAJOBRAZA NA PRIMJERU OTOKA RABA

Svojim potpisom jamčim:

- da sam jedina autorica/jedini autor ovoga diplomskog rada;
- da su svi korišteni izvori literature, kako objavljeni tako i neobjavljeni, adekvatno citirani ili parafrazirani, te popisani u literaturi na kraju rada;
- da ovaj diplomski rad ne sadrži dijelove radova predanih na Agronomskom fakultetu ili drugim ustanovama visokog obrazovanja radi završetka sveučilišnog ili stručnog studija;
- da je elektronička verzija ovoga diplomskog rada identična tiskanoj koju je odobrio mentor;
- da sam upoznata/upoznat s odredbama Etičkog kodeksa Sveučilišta u Zagrebu (Čl. 19).

U Zagrebu, dana 12.09.2019.

*Potpis studenta / studentice*



Sveučilište u Zagrebu  
Agronomski fakultet

University of Zagreb  
Faculty of Agriculture



## IZVJEŠĆE O OCJENI I OBRANI DIPLOMSKOG RADA

Diplomski rad studentice **Lare Bogovac**, JMBAG 0178095700, naslova

### PRISTUPI VREDNOVANJU KRAJOBRAZA NA PRIMJERU OTOKA RABA

obranjen je i ocijenjen ocjenom \_\_\_\_\_, dana

\_\_\_\_\_.

Povjerenstvo:

potpisi:

1. doc. dr. sc. Sonja Butula mentor

\_\_\_\_\_

2. doc. dr. sc. Goran Andlar član

\_\_\_\_\_

3. doc. dr. sc. Kristina Krklec član

\_\_\_\_\_

4. dr. sc. Dora Tomić Reljić neposredni voditelj

\_\_\_\_\_

## Zahvala

Hvala docentici Butuli na strpljenju, komentarima i prilici da istražujem teme koje me zanimaju. To je utjecalo na moju želju da i u svom daljnjem profesionalnom razvoju ostanem usredotočena na proširivanje znanja u području krajobraznog planiranja.

Hvala Dori što je u ključnom trenutku bila tu da me usmjeri i što mi od onda čuva leđa – najveće hvala na tome što je pisanje ovog, ali i svih drugih radova, prošlo bez puno stresa.

Hvala Goranu što me naučio kako da percipiram prostor oko sebe i na prilici da to znanje koristim u svakodnevnom radu na projektima.

Hvala Kristini na konkretnim i iskrenim komentarima, vječnoj pozitivnosti i svom prenesenom znanju.

Hvala Ani što me spašavala od mojih GIS blokada, na otkrivanju nekih novih trikova i volonterskoj lekturi ovog rada.

Hvala Heleni na svim skuhanim kavama, slatkišima, nasmijavanju kad me primi panika, strpljenju, savjetima i kartiranju lokvi.

Hvala teti Julijani na uskakanju u pomoć.

Hvala mojim funcutima, a posebno – Matei jer je bila uz mene od samog početka; Ivani na avanturama i spontanosti koja je meni samoj uvijek falila; Josipu jer je uvijek bio najbolji tajnik i desna ruka predsjednice; Petri na svim razgovorima o temama koje vjerojatno nitko drugi ne bi shvatio; a Jani i Marini na terapijskom smijehu kojeg svatko treba doživjeti.

Hvala mojim prijateljima što su vjerovali u mene, slavili sve moje uspjehe i progurali me kroz sve loše trenutke.

Hvala Stjepanu što je sa mnom prehodao cijeli otok Rab. Hvala mami i tati na bezuvjetnoj podršci i strpljenju tijekom cijelog školovanja, a najviše na smirivanju i ohrabriranju u fazama kad nije sve išlo po planu.

# Sadržaj

<b>1. Uvod</b> .....	<b>3</b>
1.1. Svrha i predmet istraživanja.....	3
1.2. Ciljevi rada .....	4
<b>2. Teorijska polazišta i pregled dosadašnjih istraživanja</b> .....	<b>5</b>
2.1. Definiranje osnovnih pojmova.....	5
2.1.1. Krajobraz .....	5
2.1.2. Krajobrazne kvalitete i vrijednosti .....	6
2.1.3. Vrednovanje krajobraza.....	6
2.2. Pregled dosadašnjih istraživanja.....	7
2.2.1. Pristupi vrednovanju krajobraza .....	7
2.2.2. Procjena karaktera krajobraza.....	9
2.2.3. Modeliranje.....	10
<b>3. Materijali i metode rada</b> .....	<b>12</b>
3.1. Modeliranje ranjivosti kvaliteta krajobraza .....	13
3.2. Procjena osjetljivosti krajobraza.....	13
3.2.1. Dobivanje vrijednosti na temelju preklapanja krajobraznih jedinica s modelom ranjivosti kvaliteta krajobraza .....	13
3.2.2. Direktno vrednovanje krajobraznih jedinica s prirodnog, kulturno-povijesnog i vizualno-doživljajnog aspekta .....	14
<b>4. Opis područja istraživanja</b> .....	<b>19</b>
4.1. Geografski položaj otoka Raba .....	19
4.2. Prirodni čimbenici krajobraza.....	20
4.2.1. Klimatska obilježja .....	20
4.2.2. Geološka građa, geomorfološka, pedološka i hidrološka obilježja ..	20
4.2.3. Površinski pokrov .....	23
4.2.4. Zaštićena područja prirode i ekološka mreža Natura 2000.....	25
4.3. Antropogeni čimbenici krajobraza .....	25
4.3.1. Povijesni razvoj .....	25
4.3.2. Naselja .....	27
4.3.3. Kulturno-povijesna baština .....	28
4.3.4. Obilježja gospodarstva .....	29
<b>5. Rezultati istraživanja</b> .....	<b>31</b>

5.1.	Atlas krajobraznih područja.....	31
5.1.1.	Krajobrazni tip flišnih udolina.....	32
5.1.2.	Krajobrazni tip flišnih pobrđa .....	36
5.1.3.	Krajobrazni tip urbaniziranih područja .....	39
5.1.4.	Krajobrazni tip vapnenačkih grebena .....	41
5.1.5.	Krajobrazni tip otoka.....	47
5.2.	Primjena modela ranjivosti kvaliteta krajobraza .....	50
5.3.	Procjena osjetljivosti krajobraza – preklapanje krajobraznih jedinica s modelom ranjivosti kvaliteta krajobraza .....	54
5.4.	Procjena osjetljivosti krajobraza – direktno vrednovanje krajobraznih jedinica <sup>57</sup>	
<b>6.</b>	<b>Rasprava.....</b>	<b>64</b>
6.1.	Primjena modela ranjivosti kvaliteta krajobraza .....	64
6.2.	Procjena osjetljivosti krajobraza - preklapanje krajobraznih područja sa združenim modelom ranjivosti krajobraza .....	65
6.3.	Procjena osjetljivosti krajobraza - direktno vrednovanje krajobraznih područja.....	65
<b>7.</b>	<b>Zaključak .....</b>	<b>69</b>
<b>8.</b>	<b>Popis literature.....</b>	<b>70</b>
<b>9.</b>	<b>Popis slika .....</b>	<b>73</b>
<b>10.</b>	<b>Popis tablica.....</b>	<b>74</b>
<b>11.</b>	<b>Prilozi.....</b>	<b>75</b>
	Prilog 1. Kalibracijske matrice modela ranjivosti krajobraza .....	75
11.1.1.	Zaštita prirodnih kvaliteta krajobraza .....	75
11.1.2.	Zaštita kulturnih kvaliteta krajobraza .....	78
11.1.3.	Zaštita vizualnih kvaliteta krajobraza .....	79
	Prilog 2. Modeler korišten u pristupu 1 .....	81
11.1.4.	Podmodel prirodnih kvaliteta krajobraza.....	81
11.1.5.	Podmodel kulturnih kvaliteta krajobraza .....	82
	.....	82
11.1.6.	Podmodel vizualnih kvaliteta krajobraza.....	83
11.1.7.	Združeni model ranjivosti kvaliteta krajobraza .....	84
	<b>Životopis .....</b>	<b>85</b>



# Sažetak

Diplomskog rada studentice **Lare Bogovac**, naslova

## **PRISTUPI VREDNOVANJU KRAJOBRAZA NA PRIMJERU OTOKA RABA**

Temeljno polazište za istraživanje pristupa vrednovanju krajobraza proizašlo je iz širokog spektra metoda kojima je moguće utvrditi krajobrazne kvalitete. U radu se pristupilo izradi tipologije krajobraza u svrhu vrednovanja te utvrđivanju pristupa određivanja krajobraznih vrijednosti radi ukazivanja na prednosti i nedostatke pojedinih pristupa. Radom je identificirano 15 krajobraznih područja te su određeni primjereni pristupi koji su korišteni za utvrđivanje vrijednosti krajobraza na odabranom području obuhvata - modeliranje ranjivosti kvaliteta krajobraza i procjena osjetljivosti krajobraza. Usporedbom pristupa se ustanovilo da: (1) preciznost i detaljnost modela ovisi o odabiru homogene prostorne jedinice; (2) ispravnim pristupom odabiru kriterija vrednovanja može se utjecati na objektivnost metode; (3) najveće kvalitete krajobraza utvrđene su na jednakim područjima u sva tri modela, bez obzira na pristup utvrđivanja navedenih kvaliteta.

**Ključne riječi:** procjena karaktera krajobraza, krajobrazne vrijednosti, vrednovanje krajobraza, modeliranje, ranjivost krajobraza, osjetljivost krajobraza

## Summary

Of the master's thesis – student **Lara Bogovac**, entitled

### **APPROACHES TO LANDSCAPE EVALUATION; THE EXAMPLE OF THE ISLAND OF RAB**

Fundamental starting point for exploring approaches to landscape evaluation has come from a wide range of methods for landscape quality assessment. The working process included the landscape typology for the purpose of evaluation and definition of approaches for determining landscape values in order to point out the advantages and disadvantages of particular approaches. The paper has identified 15 landscape areas and appropriate approaches that were used to determine landscape values in the selected research area - modeling the vulnerabilities of landscape quality and landscape sensitivity assessment. The comparison of the approaches has shown that: (1) the precision and detail of the model depends on the selection of a homogeneous spatial unit; (2) the appropriate approach to the selection of valuation criteria may affect the objectivity of the method; (3) the highest landscape qualities were established in same areas in all three models, regardless of the approach of determining the stated qualities.

**Keywords:** landscape character assessment, landscape values, landscape evaluation, modeling, landscape vulnerability, landscape sensitivity

# 1. Uvod

Temeljno polazište za istraživanje pristupa vrednovanju krajobraza proizašlo je iz širokog spektra metoda kojima je moguće utvrditi krajobrazne kvalitete i na temelju njih vrijednosti nekog krajobraza koje se uzimaju u obzir prilikom planiranja i zaštite prostora.

Ujedno ovaj rad u okviru vrednovanja krajobraza posebno istražuje i koncept karaktera krajobraza koji je definiran kao specifična kombinacija određenih prirodnih i kulturnih čimbenika tvorbe krajobraza koja gradi svojstven, prepoznatljiv i konzistentan uzorak elemenata čineći tako određeni krajobraz drugačijim od drugog, prije nego boljim ili lošijim (Swanwick 2002). Procjena karaktera krajobraza polazi od kartiranja krajobraznih jedinica koje se može provesti na više razina, a u ovom radu su to krajobrazna područja. Na temelju karaktera krajobraza, može se pristupiti procjeni njihova stanja, odnosno određivanju njihovih kvaliteta. Krajobrazne kvalitete posjeduju prostornu i vremensku dimenziju radi koje su interaktivne i neprestano se mijenjaju obzirom na čovjekovo djelovanje u prostoru (Tomić Reljić, 2017). Deming i Swaffield (2011) navode kako ljudi žive u konstantno promjenjivom društvenom i fizičkom okruženju te moraju kontinuirano vrednovati i revalorizirati njegovo stanje u odnosu na sadašnje uvjete i željeno stanje.

Vrednovanje krajobraza, koje predstavlja osnovnu problematiku ovog istraživanja, jedna je od najčešće korištenih strategija istraživanja u oblikovanju okoliša. Marušić (1987) ga definira kao prepoznavanje i uspostavljanje čovjekova odnosa prema krajobrazu. Kao adekvatna metoda vrednovanja primjenjuje se modeliranje - metoda kojom se interpretiraju i pojednostavljaju kompleksni sustavi kvaliteta okoliša, a sve u kontekstu planiranja, obzirom da se relacije odnose na budućnost realnog svijeta, koje u sadašnjosti nije moguće znanstveno utvrditi (Butula i sur., 2009).

Jedan od pristupa uključuje model ranjivosti kvaliteta krajobraza, vrijednosnu i specifičnu prostornu sliku zaštitnih zahtjeva, dok preostala dva istražuju različite pristupe procjeni osjetljivosti krajobraza.

## 1.1. Svrha i predmet istraživanja

Zbog sve većih razvojnih zahtjeva u prostoru koji podrazumijevaju uvođenje novih zahvata u prostor te promjenu namjene i korištenja zemljišta javlja se potreba za očuvanjem krajobraznih kvaliteta. Međutim postupci za utvrđivanje krajobraznih kvaliteta i metode njihovog vrednovanja nisu jasno određene te se stoga obzirom na primjenu određenog pristupa i rezultati mogu razlikovati. Deming i Swaffield (2011) navode kako ne postoji okvir unutar kojeg su ustanovljeni istraživački protokoli u skladu sa širinom i fleksibilnošću discipline u cjelini. Široki spektar mogućnosti za istraživanje u krajobraznoj arhitekturi je stoga istovremeno konfuzan i izazovan, obzirom da ne postoji jedinstveni predložak istraživanja unutar profesije. U stručnim krugovima to može uzrokovati nerazumijevanje, ali i zbog odabira pristupa potencijalno mogu biti previđene neke kvalitete krajobraza koje je potrebno očuvati od degradacija.

## 1.2. Ciljevi rada

Temeljem teorijskih postavki, definirani su glavni ciljevi rada:

- Uspostaviti GIS bazu prostornih i kartografskih podataka, te izraditi tipologiju krajobraza u svrhu vrednovanja krajobraza.
- Utvrditi pristupe određivanja krajobraznih vrijednosti i načina njihovog vrednovanja na primjeru područja otoka Raba.
- Na temelju utvrđenih pristupa vrednovanju krajobraza ukazati na prednosti i nedostatke pojedinih pristupa te usporednim prikazom naglasiti njihove međusobne razlike.

## 2. Teorijska polazišta i pregled dosadašnjih istraživanja

### 2.1. Definiranje osnovnih pojmova

#### 2.1.1. Krajobraz

Obzirom na činjenicu da krajobraz doprinosi stvaranju lokalnih kultura i osnovna je sastavnica europske prirodne i kulturne baštine, da je važan za dobrobit pojedinca i društva te da njegova zaštita, upravljanje i planiranje nameću prava i obaveze za svakog i da je kao takav sastavni dio kvalitete života ljudi (NN-MU 12/02), postoje brojne definicije kojima se pokušava objasniti pojam krajobraza. Definicija iz navedenog Zakona o potvrđivanju Konvencije o europskim krajobrazima, koju je donio Hrvatski sabor na sjednici 19. rujna 2002., definira krajobraz kao *određeno područje, viđeno ljudskim okom, čija je narav rezultat međusobnog djelovanja prirodnih i/ili ljudskih čimbenika*.

Brunetta i Voghera (2008) opisuju krajobraz kao "strukturu odnosa između različitih sustava" - geomorfoloških, ekoloških, okolišnih, kulturno-povijesnih, estetskih, socio-ekonomskih, prostornih- koji uključuju sve genetske, biološke i funkcionalne odnose između dijelova Zemljine površine, s ciljem ukazivanja na potrebu za inovacijama u pristupu interpretaciji krajobraza i sustavu donošenju odluka.

Krajobraz se može definirati i kao jednim pogledom cjelovito percipiran (viđen) fizički izgled ukupnih pojavnosti na manjem dijelu zemljine površine, koji je nastao djelovanjem prirodnih sila i procesa ili međusobnim djelovanjem prirodnih i antropogenih procesa, tj. čovjekovim aktivnostima u prirodi (Wardenbach, 2000, navedeno u Cifrić i Trako, 2008).

No između fizičkog opisa krajobraza i društvene percepcije krajobraza postoji razlika jer krajobraz nije samo prostor i nije objektivna stvar; on je izraz percepcije prostora kojeg ljudi dijele, vrednuju i koriste (Olwig, 2007, navedeno u Tomić Reljić, 2017). Sa sociološkog stajališta kojega iznosi Ipsen (2012) krajobraz kao termin podrazumijeva njegov dvojni karakter: (1) materijalnu objektivnu strukturu u prostoru, te (2) subjektivni, kulturno određeni, oblik percepcije i vrednovanja te iste materijalne strukture. Prema tome, krajobraz nije samo dio ozemlja ili pak dio okoliša ili dio prostora, već je cjelovita prostorna pojava sa svojim kvalitetama te subjektivnim i objektivnim atributima koja se mijenja obzirom na promjene čovjekovih aktivnosti u prostoru (Tomić Reljić, 2017). Krajobraz, prema Kūchleru (1993), predstavlja najopćenitiji i javno dostupan izvor za razumijevanje prošlosti i budućnosti nekog naroda, a pritom ima ulogu nositelja i oblikovatelja vrijednosti društva. On je kompleksna mreža odnosa koja se proteže kroz prostor i vrijeme (Bender, 1999, navedeno u Stephenson, 2008) pa je radi toga važno razumjeti kakav je on danas, kako je takvim postao i kako se može mijenjati u budućnosti (Butler, 2016).

Krajobrazu se stoga treba pristupiti kao kompleksnom sustavu različitih elemenata koji svojim uzročno posljedičnim vezama omogućavaju njegovo

funkcioniranje. Krajobrazno planiranje grana je interdisciplinarne struke krajobrazne arhitekture koja se temelji na očuvanju kvaliteta krajobraza, a usmjerena je usklađivanju različitih vrijednosti i interesa u prostornom razvoju. Njegovo osnovno načelo je održivo planiranje i upravljanje zemljištem utemeljeno na razumijevanju kombiniranih ljudskih i prirodnih procesa u prostoru (McHarg 1969).

### 2.1.2. Krajobrazne kvalitete i vrijednosti

Vrijednosti su apstraktna, općeprihvaćena načela ponašanja prema kojem članovi grupe osjećaju veliku predanost i na temelju kojih određuju kriterije za prosuđivanje konkretnih akcija i ciljeva (Marušić, 1979). Nastavno na to, Jacques (1980) definira krajobrazne vrijednosti kao osobnu i subjektivnu procjenu estetskog zadovoljstva koje proizlazi iz krajobraznog tipa, dok navodi da kvalitete krajobraza obuhvaćaju širok spektar okolišnih, socio-kulturnih i psiholoških čimbenika i da razlika između kvalitete i vrijednosti ne postoji obzirom da se oba pojma odnose na usporedbu krajobraza kojeg vidimo s idealiziranim krajobrazom kojeg zamišljamo.

Stephenson (2010; navedeno u Tomić Reljić, 2017) napominje da je razlika krajobraznih kvaliteta od ostalih u tome što one mogu pripadati osobi ili skupini ljudi i njihovom iskustvu/doživljaju, te su stoga uvijek lokacijski određene u prostorno vremenskom smislu.

Butler (2016) navodi kako shvaćanje pojedinog krajobraza ovisi o onome tko ga doživljava, a što u konačnici donosi brojna viđenja istog krajobraza. Navedena subjektivnost ukazuje na to kako krajobrazne vrijednosti stoga ne mogu biti intrinzične i kako vrijednosti ne predstavljaju same sebe te postoje samo u odnosu na čovjeka koji je u direktnoj vezi s kulturnim kontekstom prostora (Stephenson, 2005). Na temelju toga se može zaključiti da se vrijednosni sustavi pojedinca mijenjaju i postaju kompleksniji kroz stvaranje odnosa s krajobrazom (Stephenson, 2008). Krajobrazne kvalitete posjeduju prostornu i vremensku dimenziju radi koje su interaktivne i neprestano se mijenjaju obzirom na čovjekovo djelovanje u prostoru (Tomić Reljić, 2017). Unatoč tome, klasične tehnike krajobraznih procjena usredotočene su na kvalitete koje se mogu kartirati (opipljive vrijednosti), dok su manje opipljive vrijednosti (vrijednosti s izraženom prostornom i vremenskom dimenzijom) problematičnije za prikaz, a samim time i previđene u procjenama (Stephenson, 2008).

Dva su osnovna tipa krajobraznih vrijednosti - intrinzične i ekstrinzične vrijednosti (Butula, 2004). Intrinzične vrijednosti su one koje su pripisane krajobrazu prije samog procesa vrednovanja (unaprijed definirane vrijednosti), a ekstrinzične vrijednosti su posljedica čovjekovog interesa za krajobraz, odnosno definirane u odnosu na kontekst planerskog postupka.

### 2.1.3. Vrednovanje krajobraza

Vrednovanje u okviru planerske procedure podrazumijeva i prepoznavanje i uspostavljanje čovjekova odnosa prema krajobrazu (Marušić, 1979). Stoga se

vrednovanje krajobraza može definirati kao postupak kojim se utvrđuju vrijednosti nekog krajobraza te osnovni elementi u prostoru i ljudskoj percepciji koje određuju njegove glavne značajke. Vrijednost se pri tome definira kroz kvalitetu određenog objekta, a određena je kroz odnos čovjeka ili određene društvene skupine prema sastavnom dijelu krajobraza ili krajobraza u cjelini (Butula 2004), Krajobrazno bi se vrednovanje prostora još moglo okarakterizirati i kao kvantitativno pripisivanje vrijednosti obzirom na neku unaprijed određenu skalu vrijednosti, dok bi osobina procjene bila kvalitativno pripisivanje vrijednosti temeljeno na deskriptivnim čimbenicima u prostoru (Tomić Reljić, 2017). Vrednovanje je jedna od najčešće korištenih skupina istraživačkih strategija u oblikovanju okoliša. Ljudi žive u konstantno promjenjivom društvenom i fizičkom okruženju te moraju kontinuirano vrednovati i revalorizirati njegovo stanje u odnosu na sadašnje uvjete i željeno stanje (Deming i Swaffield, 2011). Cilj vrednovanja krajobraza, kao postupka tehničke procjene u procesu donošenja odluka, je prepoznavanje vrijednosti i odabir kriterija za planiranje svakog krajobraza - odnosno, prelazak na vrednovanje kojim se oblikuju vrijednosti, a ne vrednovanje koje ovisi o unaprijed definiranim vrijednostima (Brunetta i Voghera, 2008).

## 2.2. Pregled dosadašnjih istraživanja

### 2.2.1. Pristupi vrednovanju krajobraza

Deming i Swaffield (2011) navode devet strategija istraživanja u krajobraznoj arhitekturi (Tablica 1), a njihova klasifikacija se temelji na dvije dimenzije: (1) odnosu istraživanja prema teoriji (indukcija, refleksija i dedukcija) i na (2) epistemološkim pretpostavkama (objektivnost, konstruktivnost i subjektivnost).

Tablica 1 Devet strategija istraživanja u krajobraznoj arhitekturi (Deming i Swaffield, 2011)

	<b>Induktivno</b>	<b>Refleksivno / povratno</b>	<b>Deduktivno</b>
<b>Objektivne</b>	Opisivanje	Modeliranje	Eksperimentiranje
<b>Konstruktivne</b>	Klasifikacija	Interpretacija	Vrednovanje i dijagnostika
<b>Subjektivne</b>	Angažirano djelovanje	Projekcija dizajna	Logički sustavi

Na temelju istraživanja koje su proveli Crofts (1975), Arthur i sur. (1977), Briggs i France (1980) te Daniel i Vining (1983) nastala je podjela metoda na: (1) opisne metode koje uključuju modele temeljene na ekološkim principima i formalne metode temeljene na estetici; (2) metode koje uključuju sudjelovanje javnosti; i (3) kvantitativne holističke metode koje kombiniraju prethodno navedene pristupe (The Macaulay Land Use Research Institute, 2014).

Butula (2008) dijeli pristupe na participativne (uključuju sudjelovanje javnosti) i tehnokratske (stručnjaci donose odluke na temelju činjenica), dok Norton (1994, navedeno u Tomić Reljić, 2017) navodi dva različita pristupa vrednovanju: (1) antropocentrični pristup gdje se vrijednost promatra kao doprinos ljudskoj dobrobiti, te (2) biocentrični pristup gdje su osnova intrinzične vrijednosti koje se odnose na zaštitu svih vrsta, a neovisno o savjesti i interesima ljudi štite se druge vrste kao osnovni zadatak.

Marušić (1993) navodi tri moguća pristupa zaštiti: (1) zaštita kroz prostorne rezervate, (2) procjena utjecaja na okoliš i (3) analize ranjivosti, pri čemu se najzastupljeniji pristup zaštiti kvaliteta krajobrazu bazira na principu standardizacije i to tako da se unaprijed određuju norme i standardi koje koji će se primjenjivati bez obzira na specifičnost lokacije i/ili razvojne potrebe prostora. Zato je potrebno da prostorno planske odluke budu rezultat optimizacijskog postupka koji podrazumijeva donošenje odluka o nekom prostoru, istovremeno uključujući i zaštitne i razvojne kriterije (Tomić Reljić, 2017).

Sayer i sur. (navedeno u Tomić Reljić, 2017) navode da se krajobrazni pristup može opisati kao pristup usklađivanja zaštite i razvoja kroz intervencije u različitim sastavnicama krajobrazu. Nastavno na to može se zaključiti kako se osnovni pristup krajobraznog planiranja temelji na pogodnosti - svojstvenoj sposobnosti prostora da podrži određeni način korištenja zemljišta, a na kojoj se i danas temelji većina suvremenih pristupa krajobraznog planiranja, unatoč tome što je razvoj drugih profesija i preklapanje krajobraznog planiranja s njima donio različite varijacije, a koje su se bavile različitim aspektima odnosa čovjeka i prirode (Golobič i Breskvar Žaucer, 2010).

Ideju 'pogodnosti' je u prostorno planiranje uveo Patrick Geddes (1854-1932), a prva primjene njegove ideje razvijena je u Novoj Engleskoj i SAD-u, a začetnici su C. Elliot (1880) i W. Manning (1912-1923) koji su preklapanjem ručno rađenih karata određivali pogodnost prostora za planirane djelatnosti. Analizu pogodnosti usavršio je kroz istraživanja Ian McHarg. McHargova knjiga *Design with Nature* (1969) opisuje metodološku primjenu preklapanja karata kako bi se prikazala pogodnost zemljišta za određene namjene, a čime je prikazan tehnički proces donošenja odluke o prostoru jer su korištene matrice za analizu odnosa između sastavnica krajobrazu i ljudskih djelatnosti, a vezano na sustavne tehnike koje se koriste u interdisciplinarnim analizama.

Analiza krajobrazu kroz analizu pogodnosti se može definirati kao postupak utvrđivanja pogodnosti određenog krajobrazu za smještaj neke djelatnosti ili određenog načina korištenja zemljišta (Steiner, 1991). Njome se određuje jesu li djelatnosti pravilno raspoređene na određenim mjestima uzimajući u obzir kriterije ranjivosti i privlačnosti. Osnovna pretpostavka analize pogodnosti je da svaki aspekt krajobrazu ima intrinzične karakteristike koje su u određenom stupnju pogodne ili nepogodne za planirane djelatnosti te da se ti odnosi mogu otkriti kroz detaljno vrednovanje i procjenu (Marsh, 1991). Svrha tog postupka je određivanje optimalne



lokacije za neku djelatnost radi smanjivanja negativnog utjecaja na okoliš (Tomić i Butula, 2011).

Kriteriji za procjenu pogodnosti mogu se generalno podijeliti na dva temeljna sustava vrijednosti - razvojni i zaštitni (Golobič i Breskvar Žaucer, 2010). Autorice navode kako razvojni interesi ukazuju na povoljne uvjete za korištenje zemljišta od kojih se može očekivati da će pogodovati ishodima razvojnih djelatnosti, odnosno da su opisane kroz kriterije privlačnosti. Kriteriji ranjivosti s druge strane predstavljaju potrebu za zaštitom i otkrivaju uvjete koji mogu izazvati povećane utjecaje na okoliš u slučaju intenzivnijeg korištenja zemljišta. Takva je podjela prvotno predstavljena kroz procjene utjecaja na okoliš te je kasnije primijenjena u prostornom planiranju, a začetnici su Patri i Ingmire.

Lyle u knjizi *Design for Human Ecosystems* (1985) na temelju povijesnog pregleda pristupa istraživanju u krajobraznoj arhitekturi, dijeli tipove modela pogodnosti na: (1) sieve mapping (princip uporabe 'sita' kojim se definiraju područja koja nisu pogodna te se eliminiraju kako bi na kraju ostala samo pogodna područja); (2) landscape unit approach, odnosno pristup preko krajobraznih jedinica (začetnik metode Angus Hills klasifikacijom zemljišta obzirom na fizičke karakteristike dijeli prostor na krajobrazne jedinice te ih analizira u svrhu definiranja ograničenja i potencijala); (3) tehnika preklapanja (začetnik McHarg); (4) kombiniranje varijabli; (5) analize osjetljivosti krajobraza (temelje se na pretpostavci da je osjetljivost stanje koje karakterizira određene attribute krajobraza i da bi prostor visoke osjetljivosti bilo štetno izmijeniti bilo kojim oblikom razvojnih djelatnosti).

### 2.2.2. Procjena karaktera krajobraza

Koncept karaktera krajobraza definiran je kao specifična kombinacija određenih prirodnih i kulturnih čimbenika tvorbe krajobraza koja gradi svojstven, prepoznatljiv i konzistentan uzorak elemenata čineći tako određeni krajobraz drugačijim od drugog, prije nego boljim ili lošijim (Swanwick 2002).

U smislu identifikacije, analize i procjene krajobraza danas je na međunarodnom nivou prihvaćen princip procjene karaktera krajobraza (eng. landscape character assessment) koji podrazumijeva identifikaciju, kartiranje i opisivanje jedinica krajobraza različitih karaktera te procjenu njihova stanja i osjetljivosti. Pristup identifikacije karaktera krajobraza ima naglasak na razjašnjavanju onoga što određeno krajobrazno područje čini drugačijim od drugog te može utjecati na objektivnije, transparentnije i stručnije donošene odluka o njihovoj budućnosti (Andlar i sur., 2015).

Tomić Reljić i sur (2017) navode kako je procjena karaktera krajobraza uobičajeno lišena vrijednosnih prosudbi, međutim njezin krajnji rezultat može služiti kao podloga za vrednovanje i procjenu osjetljivosti krajobraza.

Procjena karaktera krajobraza polazi od kartiranja krajobraznih jedinica, koju je moguće provesti na više razina ovisno o mjerilu krajobraza i tipu projekta. Provodi se detaljnom analizom niza kartografskih podataka i primjenom načela karaktera

krajobraza kojeg čine ranije navedena kombinacija prirodnih i kulturnih čimbenika, odnosno specifična kombinacija reljefa, geologije, načina korištenja zemljišta, prostornih uzoraka polja i naselja, tla, geologije i vegetacije. Cilj je pritom ukazati na nerazdvojjivost prirodnih i kulturnih čimbenika u tvorbi krajobraza.

### 2.2.3. Modeliranje

Metoda vrednovanja koja se može koristiti kod upravljanja kvalitativnim i kvantitativnim parametrima (Falconer i sur. 2013, navedeno u Tomić Reljić i sur., 2017) je "modeliranje" koje nužno povezuje parametre oba tipa te rješava probleme kartografskog prikazivanja subjektivnih doživljaja prostora karakterističnih za analize krajobraza. Obzirom da je krajobraz kompleksan sustav različitih elemenata te ga je za potrebe analiza uvijek potrebno pojednostaviti, smatra se da je upravo zato modeliranje adekvatna strategija istraživanja (Deming i Swaffield, 2011). Model je interpretacija nekog predmeta, dijela prostora, organizacijske strukture iz realnog svijeta a u ovom slučaju predstavlja realnost, odnosno pojednostavljene i generalizirane prostorne karakteristike stvarnog svijeta, njegovih pojedinih sastavnica, njegovih različitih položaja, oblika i odnosa (Marušič, 1987). Konkretnije, model je zapravo prikaz sustava kvaliteta okoliša i alat za suočavanje s kompleksnim sustavom kao što je krajobraz i čovjekove aspiracije prema njemu, i sve to u kontekstu planiranja, s obzirom da se relacije odnose na budućnost realnog svijeta, koje u sadašnjoj realnosti nije moguće znanstveno utvrditi (Butula i sur., 2009).

Deming i Swaffield (2011) navode tipove strategija u kojima je modeliranje ključno: (1) opisne ili sintetičke strategije modeliranja kojima se pojednostavljaju ključni odnosi i karakteristike složene stvarne situacije prikazom kroz jezik simbola, prethode klasifikaciji i vrednovanju krajobraza; (2) analitičko modeliranje i korelacije; (3) pretkazujuće modeliranje: stvaranje pojednostavljenih prikaza pojedinih aspekata stvarnosti onakvima kakvi bi mogli postati - buduće stanje ovisi o skupu pretpostavki o odnosima među ključnim varijablama u sadašnjem stanju; i (4) dinamičko simulacijsko modeliranje u kojem su simulacije prikazi odabranih stavki ili karakteristika u stvarnom svijetu, a uključuju znanje i pretpostavke o tome kako se krajobraz mijenja i u kojem smjeru to može ići dalje. Međutim, stvarni izazov u istraživanju modeliranja je definiranje optimalne razine pojednostavljenja za određene svrhe planiranja.

Jedan je od elemenata dvojne analize pogodnosti prostora, koja kao metoda zaštitnog planiranja ima ishodište u sustavnom pristupu rješavanja zaštitno – okolišnih problema u prostornom planiranju, je model ranjivosti kvaliteta krajobraza. Traženje mogućnosti ili modeliranje ranjivosti kvaliteta okoliša znači simuliranje mogućih utjecaja djelatnosti na njegove kvalitete. Ono daje mogućnost procjene prihvatljivosti djelatnosti na osnovi logičkog poimanja – tamo gdje je stupanj kvalitete veći – tamo je stupanj prihvatljivosti zahvata u prostor manji (Butula i sur, 2009). Model ranjivosti je vrijednosna i specifična prostorna slika zaštitnih zahtjeva.

Za povezivanje te istodobno analiziranje više različitih informacija i podataka u planerskom procesu najčešće se koriste GIS alati. U krajobraznoj se arhitekturi to

pretežito primjenjuje u multikriterijskim analizama vrednovanja krajobraza koje istodobno uključuju subjektivni i objektivni aspekt prostora (Tomić Reljić i sur., 2017) koji će se primjenjivati u ovom radu. Tehnike vrednovanja koje su primjerene za istraživanja u krajobraznoj arhitekturi uvijek započinju sa određivanjem kriterija – eksplicitnim pravilima koja pomažu odabiru između varijanti. Određivanje kriterija ranjivosti kvaliteta krajobraza predstavlja ishodište za oblikovanje simulacijskih modela koji se dobivaju pregledom i kategorizacijom prostornih podataka. Kriteriji u ovom radu služe oblikovanju modela koje će simulirati kvalitete krajobraza (Butula i sur., 2009).

### 3. Materijali i metode rada

Pregledom niza literaturnih izvora, znanstvenih i stručnih publikacija, članaka, studija i drugih izvora definirana su polazišta za istraživanje te su prikupljene informacije o području istraživanja, koje su se koristile za pripremu i izradu prostornih podataka.

Proces rada je uključivao kombinirani kabinetsko-terenski rad. Kabinetski rad se sastojao od nekoliko radnih faza: prikupljanja informacija o području istraživanja, pripreme i izrade prostornih podataka, analize prikupljenih podataka iz literaturnih izvora i analize prostornih podataka korištenjem GIS alata. Terenski rad je održan u dva navrata - krajem svibnja i početkom kolovoza 2019. u svrhu prikupljanja fotografija, definiranja i korekcije granica krajobraznih područja utvrđenih analizom prostornih podataka i literaturnih izvora te utvrđivanja vizualno-doživljajnih karakteristika krajobraza.

Baza prostornih podataka koja je korištena u ovom radu djelomično je preuzeta iz postojeće baze Zavoda za ukrasno bilje, krajobraznu arhitekturu i vrtnu umjetnost (Sveučilište u Zagrebu, Agronomski fakultet), a djelomično je izrađena i dopunjena na temelju kartografskih prikaza prostornih planova županije i općina preuzetih iz Registra prostornih planova Javne ustanove Zavoda za prostorno uređenje Primorsko-goranske županije ([https://zavod.pgz.hr/planovi\\_i\\_izvjesca/registar-prostornih-planova](https://zavod.pgz.hr/planovi_i_izvjesca/registar-prostornih-planova)), kartografskih prikaza preuzetih s WMS servisa Državne geodetske uprave (<http://www.geoportal.hr/>); WFS servisa informacijskog sustava zaštite prirode (<http://www.bioportal.hr/gis/>), WFS servisa Nacionalnog sustava identifikacije zemljišnih parcela ARKOD (<https://www.apprrr.hr/prostorni-podaci-servisi/>) i Agencije za zaštitu okoliša (<http://gis.azo.hr/services.html>). Alati koji su se koristili za modeliranje i grafičku izradu vrijednosnih kartografskih prikaza su GIS aplikacija QGIS; <2.18.14>. (QGIS Development Team) i ProVal 2000; <1.1.0.6> ([www.realis.si](http://www.realis.si), [www.dioptra.si](http://www.dioptra.si) i [www.gov.si/GIC/](http://www.gov.si/GIC/)).

Nakon okupljanja svih spoznaja pristupilo se kartografskom razvrstavanju rapskog arhipelaga na krajobrazna područja sličnih karakteristika, odnosno tipologiji krajobraza - dijelu procesa karakterizacije krajobraza koji podrazumijeva identificiranje, kartiranje i opis krajobraznih jedinica. Obuhvat je prvo podijeljen na krajobrazne tipove (jasno čitljivi tipovi krajobraza koji imaju relativno homogen karakter), a zatim na krajobrazna područja (jedinstvena i konkretna geografska područja određenog krajobraznog tipa) koja su kasnije korištena i prilikom vrednovanja.

U nastavku su identificirani primjereni pristupi koji su korišteni za utvrđivanje vrijednosti krajobraza na odabranom području obuhvata; modeliranje ranjivosti kvaliteta krajobraza i procjena osjetljivosti krajobraza. Navedeni pristupi su u idućem koraku međusobno uspoređeni s ciljem utvrđivanja razlike između pojedinih pristupa. Međusobno uspoređivanje provedeno je kartografski i na temelju udjela pojedinih ocjena u modelima.

### **3.1. Modeliranje ranjivosti kvaliteta krajobraza**

U svom opsegu, model ranjivosti predstavlja vrlo reduciranu i poopćenu strukturu. Razne prostorne karakteristike se prikazuju u obliku matrica i to tako da se daju ocjene određenim stupnjevima prostorne pojave, prema unaprijed određenoj skali. Najčešće se u krajobraznim istraživanjima, zbog jednostavnosti pristupa, ali i navike korištenja, uzima skala od 1 do 5, odnosno 0-5, pri čemu je 0 apsolutno neranjivo, a 5 najranjivije. Postojeće kvalitete krajobraza vrednovane su izravno vrijednosnim matricama, dok su potencijalne kvalitete vrednovane kroz zone udaljenosti.

Time su dobiveni podmodeli ranjivosti prirodnih, kulturnih i vizualnih kvaliteta krajobraza, a čija su preklapanja izvršena funkcijama u GIS aplikacijama koje izračunavaju sumiranu vrijednost svake homogene prostorne jedinice (piksela, veličine 10x10m) s obzirom na vrijednosti svih ulaznih matrica. Dobivene matrice spajane su funkcijom *Multi sum* (ProVal2000). Sumirane vrijednosti se zatim klasificiraju u standardiziranu skalu ocjena 0-5 pomoću opcije *Classify*, kako bi se dobile jednake i usporedive vrijednosti.

### **3.2. Procjena osjetljivosti krajobraza**

Osjetljivost krajobraza dio je postupka procjene karaktera krajobraza, a podrazumijeva stručnu procjenu o mogućoj ili očekivanoj promjeni karaktera krajobraza obzirom na utjecaje novih zahvata ili promjena namjene zemljišta, prirodne utjecaje te o otpornosti određene krajobrazne jedinice (krajobrazno područje ili krajobrazni uzorak, ovisno o mjerilu i detaljnosti analize) na promjene karaktera (Andlar i sur., 2015.). Temeljem analize izrađenih studija procjene karaktera, kvaliteta i osjetljivosti krajobraza Nacionalnog parka Krka; inventarizacije, vrednovanja i planiranja obalnih područja Dalmacije (Projekt COAST) i Konzervatorske podloge kulturnog krajolika Starogradsko polje utvrđeno je da se procjena osjetljivosti krajobraza radila korištenjem dva pristupa; dobivanjem vrijednosti na temelju preklapanja (u nastavku pristup 2) i direktnim vrednovanjem krajobraznih jedinica (u nastavku pristup 3).

#### **3.2.1. Dobivanje vrijednosti na temelju preklapanja krajobraznih jedinica s modelom ranjivosti kvaliteta krajobraza**

Osjetljivost krajobraza je dobivena digitalnim preklapanjem prethodno određenih krajobraznih područja s dobivenim vrijednosnim modelom ranjivosti kvaliteta krajobraza. Izračunom težinskog prosjeka u programu ProVal 2000 (broj piksela unutar određene klase ocjena pomnožen je s tom ocjenom i zatim je ukupan zbroj podijeljen s ukupnim brojem piksela unutar krajobraznog područja) dobivena je osjetljivost krajobrazne jedinice obzirom na njene postojeće i potencijalne kvalitete. Klasifikacijom prosječnih vrijednosti dobivena je karta osjetljivosti krajobraza (Andlar i sur. 2015).

### 3.2.2. Direktno vrednovanje krajobraznih jedinica s prirodnog, kulturno-povijesnog i vizualno-doživljajnog aspekta

Vrednovanje krajobraza provedeno je s aspekata korištenih u dosadašnjim istraživanjima (Butula i sur., 2009, Andlar i sur., 2015); prirodnih, kulturno-povijesnih i vizualno-doživljajnih kvaliteta. Nadalje, detaljnom analizom literature provedene kabinetskim istraživanjem u ovom radu utvrđeni su kriteriji za svaku od pojedinih kvaliteta (Tablica 2, Tablica 3, Tablica 4). Prirodne karakteristike koje su vrednovane u ovom radu su raznolikost površinskog pokrova, stupanj neprisutnosti antropogenih elemenata, prisutnost vodnih tijela, raznolikost reljefnih formi i vrijednost zaštićenog područja (Tablica 2) te je na temelju zbroja ocjena od 1 do 5 pridodanih na temelju zadanih kriterija dobivena prosječna vrijednost prirodnih kvaliteta krajobraznog područja.

Kulturno-povijesne karakteristike su vrednovane na isti način, a u obzir je uzeta zastupljenost, očuvanost i funkcionalnost tradicijskih i sakralnih objekata te arheoloških nalazišta; očuvanost i rijetkost tradicionalnog načina korištenja zemljišta; povijesna značajnost te reprezentativnost i integritet krajobraza (Tablica 3).

Prilikom vrednovanja vizualno-doživljajnih značajki, zadani kriteriji bili su: reprezentativnost, integritet, rijetkost, vizualne cjeline, prostorni akcenti, koherentnost, kompleksnost i prostorni identitet (Tablica 4).

Procjena osjetljivosti krajobraza dobivena je preklapanjem prethodno definirana tri sustava vrijednosti (prirodnih, kulturno-povijesnih i vizualno-doživljajnih karakteristika) za svako krajobrazno područje.

Tablica 2 Kriteriji vrednovanja prirodnih kvaliteta krajobraza

(1) Prirodne kvalitete krajobraza			
	Kriterij vrednovanja	Tumač kriterija	Tko ga navodi?
1	Bioraznolikost (raznolikost površinskog pokrova);  Zastupljenost i/ili neposredna blizina prirodne vegetacije (šuma, šumski rub)	Vrijednost povezana s raznolikošću vrsta i staništa.	Brown i Reed (2000); Brown (2004); Butler (2016); Dramstad i sur. (2002)
2	Fragmentiranost krajobraza	Stupanj neprisutnosti ljudskog utjecaja nasuprot intenzivnosti korištenja zemljišta kojim se radi usitnjavanja krajobraznih elemenata utječe na bioraznolikost (stupanj izgrađenosti, rascjepkanost infrastrukturom, okolišno stanje)	Antrop i Van Eetvelde (2007), navedeno u Andlar (2012);  Smith and Theberge (1986)
3	Prisutnost vodotoka, lokvi i drugih vodnih tijela (vodena i močvarna staništa)		Ode i sur. (2008, 2009)
4	Raznolikost reljefnih formi / razvedenost reljefa / obale; nagib terena	Strmija područja i vrlo razvedeni reljefi sugeriraju manji antropogeni utjecaj.	Solecka (2018); Ode i sur. (2008, 2009)
5	Vrijednost zaštićenog područja	Mjeri se prisutnošću i veličinom zaštićenog područja.	Solecka (2018);

Tablica 3 Kriteriji vrednovanja kulturno-povijesnih kvaliteta krajobraza

(2) Kulturno-povijesne kvalitete krajobraza			
	Kriterij vrednovanja	Tumač kriterija	Tko ga navodi?
1	Zastupljenost, očuvanost i funkcionalnost tradicijskih i sakralnih objekata te arheoloških nalazišta	Mjesta i objekti važni za prirodnu i ljudsku povijest; stanje očuvanosti krajobraznih struktura kao što su uzorci naselja, sustavi polja, suhozidna gradnja, mreža komunikacija, krajobrazni tipovi i načina korištenja.	Brown i Brabyn (2012), navedeno u Solecka (2018); Kušan (2016); Antrop i Van Eetvelde (2007), navedeno u Andlar (2012)
2	Očuvanost i rijetkost tradicionalnog načina korištenja zemljišta (terase, krčevine, dolci, stari nasadi vinograda...)	Prisutnost rijetkih značajki i elemenata krajobraza ili prisutnost rijetkog krajobraznog tipa.	Swanwick (2002); Kušan (2016)
3	Reprezentativnost krajobraza	Mjera u kojoj određeno krajobrazno područje prezentira regionalna ili lokalna obilježja. Utvrđuje se analizom načina organizacije ruralnog prostora (odnosi prostora obradivog zemljišta, naselja, pašnjaka, komunikacija, prirodnih komponenti), zatim strukturnih karakteristika određenih načina korištenja zemljišta (sustavi polja, pašnjaka, terasa, naselja itd.) te povijesnih okolnosti nastanka krajobraza.	Swanwick (2002); Andlar (2012);
4	Povijesna značajnost	Organizacija prostora, pojedine strukture i/ili tehnike korištenja zemljišta svjedočanstvo su pojedinih povijesnih razdoblja ili su rezultat kontinuiteta antropogenog djelovanja od poznatog razdoblja nadalje.	Andlar (2012)
5	Integritet krajobraza	Mjera cjelovitosti i očuvanosti kulturnog nasljeđa i njegovih svojstava. To podrazumijeva prisutnost svih elemenata nužnih za prezentaciju iznimnosti te čvrstoću i očuvanost relevantnih procesa odnosno veza među funkcijama krajobraza.	Andlar (2012); Green i Vos (2001); Hellmund i Smith (2006)



Tablica 4 Kriteriji vrednovanja vizualno-doživljajnih kvaliteta krajobraza

(3) Vizualno-doživljajne kvalitete krajobraza			
	Kriterij vrednovanja	Tumač kriterija	Tko ga navodi?
1	Reprezentativnost / tipičnost	Broj kombinacija zajedničkih i esencijalnih značajki koje čine područje reprezentativnim u regiji kojoj pripada; krajobraz može sadržavati određeni karakter i/ili značajke te elemente koje nositelji interesa smatraju reprezentativnim;	Bruns i Green (2001); Swanwick i sur. (2002), Smith i Theberge (1986); navedeno u Andlar (2012)  Vouligny i sur. (2009); navedeno u Solecka (2018)
2	Integritet	Mjera je očuvanosti i potpunosti svih struktura, komponenti i funkcija krajobraza (prirodnih i antropogenih).	Bruns i Green (2001), navedeno u Andlar (2012)
3	Rijetkost	Mjera je jedinstvenosti ili rijetkosti karaktera krajobraza ili određenih struktura. Može se odnositi na rijetkost krajobraza u smislu nestajanja ostalih iz skupine određenog tipa krajobraza/uzorka ili na jedinstvenost u smislu prisutnosti jedinog primjera tipa krajobraza/uzorka.	Bruns i Green (2001); Swanwick i sur. (2002); navedeno u Andlar (2012)
4	Vizualne cjeline	Uključuje procjenu vizualne integracije prostora, karakter i brojnost različitih vizura koje se otvaraju iz pojedinih točaka u prostoru, vizualne odnose elemenata koji tvore prostor, sagledivost šireg prostora otoka, postojanje vizualnih koridora, barijera i rubova.	
5	Prostorni akcenti	Uključuje istaknute elemente krajobraza (suhozidnu gradnju, najviše vrhove, grupacije vegetacije i dr.) i kulturnu baštinu.	
6	Koherentnost	Mjera je sklada organizacije prostora; stupanj do kojeg su različiti čimbenici	Kuiper (2000); van Mansvelt &

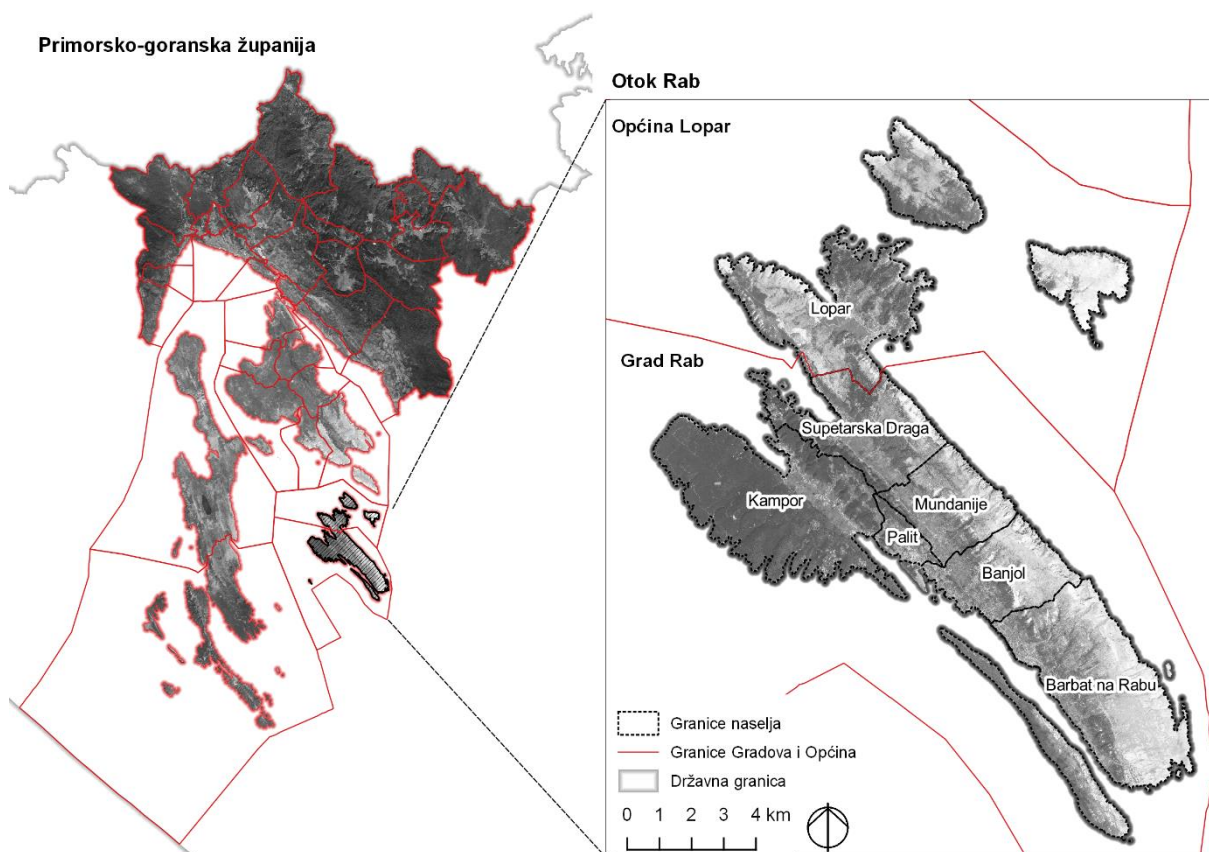
		<p>međusobno povezani u prostoru i vremenu, dosljednost izmjenjivanja jednog ili više antropogenih i/ili prirodnih uzoraka.</p> <p>Neki od indikatora koherentnosti su prisutnost vode i fragmentiranost krajobraza.</p>	<p>Kuiper (1999), Litton (1972); Palmer (2004); navedeno u Ode i sur. (2008)</p> <p>Antrop i Van Eetvelde (2007), navedeno u Andlar (2012)</p>
7	Kompleksnost	<p>Mjera bogatstva scene očituje se u raznolikosti prostornih uzoraka nekog i/ili pojedinih elemenata unutar pojedinog uzorka. Može biti posljedica kompleksnosti prirodnih uvjeta (reljefa, spoja različitih jedinica ekosustava i sl.) i/ili specifičnoga kulturno-povijesnoga konteksta.</p>	<p>Frank i sur. (2012); navedeno u Solecka (2018)</p> <p>Smith i Theberge (1986), Antrop i Van Eetvelde (2007), navedeno u Andlar (2012)</p> <p>Ode i sur. (2008)</p>
8	Prostorni identitet	<p>Prostorni identitet odnosi se na istaknutu prepoznatljivost krajobraza, na snažan scenski dojam koji u ukupnosti uvjetuje osjećaj mjesta. Očituje se u svojstvenosti krajobraznog karaktera; specifičnosti prostorne organizacije, specifičnosti smještaja lokacije, formalnoj ili funkcionalnoj istaknutosti pojedinih uzoraka i/ili elemenata, specifičnu odnos antropogenog i prirodnog elementa, snažnim prostornim kontrastima, dominaciji arhaičnih materijala itd.</p>	<p>Andlar (2012)</p>

## 4. Opis područja istraživanja

### 4.1. Geografski položaj otoka Raba

Kvarnerskim otocima naziva se velika otočna skupina koju sa zapada zatvara istarski poluotok, a sa sjevera i istoka dugačka podvelebitska obala. U sklopu kvarnerskog otočja Rab ima povoljan geografski položaj (Slika 1) jer leži između otoka Krka i Paga i relativno je blizu kopna. Grade ga dva vapnenačka grebena; sjeveroistočni s najvišim vrhom Kamenjak, jugozapadni Kalifront, te dvije flišne zone - središnja supetarsko-mundanijska flišna udolina i sjeveroistočni loparski poluotok.

Velebitski kanal dijeli otok Rab od kopna, a najbliži je kopnu na krajnjem jugoistočnom rtu Glavina (1,8 km). Od otoka Paga na jugoistoku dijeli ga Paški kanal (6,1 km), na zapadu prema otocima Cresu i Lošinju nalazi se Kvarnerić (17,1 km), a od otoka Krka na sjeverozapadu dijele ga Senjska vrata (9 km).



Slika 1 Geografski položaj otoka Raba (Izvor podloge: DGU, 2019; autor podataka i kartografskog prikaza: Bogovac, 2019)

## 4.2. Prirodni čimbenici krajobraza

### 4.2.1. Klimatska obilježja

Prema Köppenovoj klimatskoj regionalizaciji otok Rab spada u područje umjereno tople vlažne klime s vrućim ljetima (Cfa) – ona obuhvaća širu unutrašnjost Dalmacije, Kvarnerske otoke i Istru (Šegota i Filipčić, 2003). Klima otoka Raba uvjetovana je uzajamnim djelovanjem opće cirkulacije atmosfere i njegovog geografskog položaja. Sjeveroistočna strana otoka Raba je zbog bure gola i bez vegetacije, kao i otoci Sveti Grgur i Goli. Brdo Kamenjak štiti jugozapadnu obalu otoka od sjevernih i sjeveroistočnih vjetrova.

Za otok je karakteristična vrlo povoljna mediteranska klima, koja se odlikuje blagom zimom i ugodnim umjerenim ljetom, a za navedena odstupanja odgovoran je greben Kamenjak. Osim bure s jugoistoka uglavnom u jesen puše topli i vlažni vjetar - jugo, koji redovito donosi kišu. U ljetnim mjesecima preko dana obično puše maestral, ugodni povjetarac koji ublažava ljetnu sparinu. Rab ima godišnje prosječno 91 potpuno vedar dan i spada u najsunčanije krajeve Europe (PPUO Lopar, 2011)..

Broj sunčanih sati godišnje je prosječno 2 417, a srednja godišnja temperatura mora je 16,73 °C.

### 4.2.2. Geološka građa, geomorfološka, pedološka i hidrološka obilježja

Na području rapskog arhipelaga ustanovljene su stijene isključivo sedimentnog postanka koje prema kronostratigrafskoj podjeli pripadaju razdobljima krede, paleogena i kvartara.

Karbonatne gornjokredne stijene izgrađuju antiklinalne forme, odnosno morfološki istaknute dijelove reljefa: otoke Sv. Grgur i Goli, hrbat Kamenjaka, otok Dolin, te morfološki zaravnjeno područje u predjelu Kalifronta na jugozapadnom dijelu otoka Raba. Klastične paleogenske naslage (fliš; izmjena lapora i pješčenjaka) grade jezgre sinklinala. To su uglavnom morfološki niži dijelovi terena, no ispunjavaju i manje depresije na uzvišenjima u središnjem dijelu otoka Raba (flišno pobrđe u središnjem dijelu otoka), te grade poluotok Lopar na sjeveroistoku otoka.

Deluvijalni nanos ili padinske tvorevine nastale su miješanjem erodiranih naslaga s vapnenaca, fliša i glinovite trošine na flišu. Padinske naslage su posebice raširene na jugozapadnim padinama hrpta Kamenjak, sve od Supetarske Drage do Barbata. Aktivni sipari pokrivaju izolirane površine na strmim sjeveroistočnim padinama otoka Raba, Sv. Grgura i Golog. Kvartarni pijesci pokrivaju dijelove Kamporskog polja između Kamporske Drage i zaljeva Sv. Eufemije, područja između Supetarske Drage i naselja Mundanije te na Loparu između uvala Lopar i Crnika. Manje zone nalaze se na više mjesta, a posebice su česte oko grada Raba, u predjelu Kampora, Palita i Banjola. Ove naslage uglavnom glineno-siltnog kvarcnog pijeska nanese su vjetrom tijekom posljednjeg međuledenog doba (Borović i sur., 1973).

Rapski arhipelag čine otok Rab, zatim otok Dolin, otok Sv. Grgur, Goli otok, otočići Mag, Mišnjak, Maman, Sridnjak i Šailovac, te niz malih hridi i grebena, posebno brojnih uz sjeveroistočnu obalu otoka Raba.

Po svom geomorfološkom položaju otok Rab s okolnim manjim otocima dio je kvarnerske otočne skupine, koja se može izdvojiti kao mezomorfološka regionalna cjelina (Bognar, 1989). Na Rabu prevladava geomorfološki dinarska morfostruktura, bez transverzalnih presijecanja kao na Krku, sličnija sjevernodalmatinskoj. Poprečni presjek otoka Raba ukazuje na postojanje četiri osnovne zone: sjeverna zona loparske flišne udoline i naslaga pijeska, sjeveroistočna vapnenačkog Kamenjaka, središnja flišna zona i jugozapadna karbonatna zona Kalifronta. Na dodiru fliša i karbonatnih stijena ima više vrela čija je voda osnova ratarske valorizacije (Magaš, 2013).

Vapnenački greben Kamenjaka je najviša i najveća reljefna jedinica. Pruža se od najjužnije točke rta Gavranića do najsjevernijeg rta Sorinja sa najvišim vrhom od 410m (Kamenjak ili Tinjaroša). Sjeveroistočna strmija padina sa nagibima od preko 55° te izloženost buri uvjetovala je intenzivno oblikovanje te padine (Slika 2). Ona je prekrivena škraparima različite faze razvoja te koluvijalnim zastorima (sipinama). Karakterističan je i razvoj brojnih jaruga znatnog nagiba (16-35°).



Slika 2 Sjeveroistočne padine Kamenjaka (lijevo); jaruga na jugozapadnoj padini Kamenjaka (desno)

Jugozapadna padina grebena Kamenjak je također obilježena oblikovanjem niza jaruga (Slika 2). Karakterističan je i razvoj niza derazijskih dolina. Jaruge i derazijske doline završavaju sukcesijom proluvijalnih plavina koje su srasle i oblikuju predgorsku stepenicu odnosno tipični glacis. Navedena je padina orijentirana prema supetarsko-mundanijskoj flišnoj udolini i ima nešto blaži nagib. Vršni dio grebena je zaravnjen- prema morfološkoj klasifikaciji taj dio grebena Kamenjaka ulazi u kategoriju širokih neraščlanjenih grebena.

Greben Kalifronta karakterizira mnogo manjih i većih uvala koje odjeljuju mali poluotoci i rtovi (Slika 3). Najdublje uvučeni dijelovi uvala u poluotok Kalifront završetak su suhih dolina i plitkih draga koje se sa kalifrontske zaravni postepeno spuštaju do obale. Tim su dragama povremeni tokovi transportirali materijal prema moru i u uvalama su se akumulirale proluvijalne plavine. U dnu uvala ima dosta

šljunkovitog (i pjeskovitog) materijala pa ti dijelovi pripadaju akumulacijskom tipu obale. Zaravnjeno područje Kalifronta obilježeno je blagim nagibima do  $5^\circ$  u središnjem dijelu te nešto većim u smjeru SI i JZ.



Slika 3 Razvedena južna obala Kalifronta (Autor fotografije: Juraj Parag)

Intenzivni padinski procesi osipanja, spiranja i jaruženja raščlanili su reljef središnjeg dijela Loparskog poluotoka, dok je raščlanjenost obale nizom uvala i draga rezultat potapanja donjih dijelova dolina, a abrazija se ovdje javlja kao sekundarni faktor u oblikovanju obale. Loparsko pobrđe obilježavaju padine nagiba manjih od  $12^\circ$  - iznimka su manja uska područja strmih padina (do  $32^\circ$ ) dolinskih strana povremenih bujičnih vodotoka u središnjem dijelu pobrđa (Pahernik, 2007).

Današnje obale otoka rezultat su izdizanja morske razine nakon posljednje glacijacije u kvartaru. U osnovi obale se dijele na abrazijske (razvijene u vapnencima) i akumulacijske (razvijene u flišnim stijenama). Prve su primarno nastale djelovanjem mora na obalu. S obzirom na njihov izgled razlikuju se strmci nalik klifovima, visoke i niske obale. Kako se obale razlikuju po sastavu i građi, izdvojiti se mogu obale u vapnencima i klastičnim sedimentima. Za turističku valorizaciju su posebice značajne akumulacijske obale, odnosno akumulacijski oblici. To su šljunkovite i pjeskovite obale te obale sa siltom i muljem. Pjeskovitih plaža ima na loparskom poluotoku, a šljunkovitih u uvalama poluotoka Kalifront. Siltovite i muljevite obale imaju zaljevi na rubovima otoka, nastali potapanjem draga modeliranih u manje otpornim stijenama, kao što su Kamporska i Supetarska draga, Sv. Eufemija i uvala Lopar (Roglić, 1975).

Na otoku nalazimo uglavnom antropogenizirana tla (Peran, 2004), a dijelimo ih u tri osnovne skupine: crvenica, diluvijalna tla (u depresijama i poljima) i skeletna tla. Crvenica se često susreće kao pokrivač na karbonatnim naslagama, posebice vapnencima. Po sastavu to je pretežito glinovito-prašinasti materijal karakteristične

smeđecrvene boje. Vapnenački greben Kamenjaka, odnosno sjeverni dio Sorinjskog poluotoka i sjeveroistočni dio Kamenjaka, kao i otoke Sv. Grgur i Goli, čini kamenjar. Mundanijsko i loparsko flišno pobrđe pokriveno je rendzinom na laporu (flišu) ili mekim vapnencima, dok polja uz njihove rubove čine antropogena tla flišnih i krških sinklinala i koluvija. U urbaniziranom obalnom području od Palita do Barbata dominiraju antropogena tla na kršu.

Područje otoka bogato je izvorima (oko 300), a najveće značenje za vodne prilike otoka imaju bujični tokovi i povremeni vodotoci, čija slivna područja obuhvaćaju vapnenačke padine grebena Kamenjaka i nepropusne flišne zone (Rogić, 1969). Poluotok Kalifront nema ni izvora ni vodotoka, ali su česte lokve, nastale pretežno umjetnim proširivanjem krških ponikvi.

Na otocima su izvori i bunari vezani uz flišne, eocenske i kvartarne sedimente te ih zato nalazimo samo na Rabu i Krku. Najmanje propusne flišne naslage zadržavaju oborinsku vodu, koja se sabire kroz kvartarni pokrov. Značajnija su vrela smještena uz padine vapnenačkog grebena, a bunari u kvartarom pokrivenim dolinama (Borović i sur., 1973).

#### 4.2.3. Površinski pokrov

Obzirom na zemljopisni položaj Raba, on je dio mediteranske regije, tj. mediteransko-litoralnog vegetacijskog pojasa i eumediteranske vegetacijske zone. Rab većim dijelom leži u vazdazelenoj vegetacijskoj zoni istočnojadranskog primorja na granici prema listopadnoj zoni mediteranske ili sredozemne biljnogeografske regije.

Uz Mljet, smatra se najzelenijim otokom na Jadranu i šume su prepoznatljiv simbol Raba, a njihovo se najveće gospodarsko bogatstvo danas ogleda u turizmu. I sam toponim *Arba* potječe od indoeuropskog korijena *arb*, što znači “mrk” ili “taman”, dakle “crni otok” ili “tamni otok”, a to je ime dobio zbog šumovitosti koja je u prošlosti bila izraženija nego danas (Španjol i Barčić, 2004). Šume na otoku Rabu zauzimaju 40% površine otoka (PPUG Raba, 2004), a najveća šumska površina pripada šumsko-gospodarskoj jedinici Kalifront (Slika 3) gdje prevladava šuma crnike (makija i niska šuma) te manje površine pod kulturama alepskog bora, brucijskog i primorskog bora. To je najveći prirodni i sačuvani primjer prave sredozemne hrastove šume u Hrvatskoj (Magaš, 2013).

Osim ove šume crnike, manje površine ovih zimzelenih šuma dolaze na padinama Kamenjaka, u predjelu Fruge (specifičan oblik devastirane šume, pašnjačka površina s vrlo rijetko raspoređenim primjercima starih stabala hrasta crnike), na rtu Gonar između Kamporske i Supetarske Drage, kao i na rtu između Supetarske Drage i Loparske drage te na otoku Sv. Grgur. Na zaklonjenim padinama Kamenjaka izvršena su pošumljavanja alepskim borom i crnikom, tako da je cijela padina Kamenjaka okrenuta prema Rabu šumovita.

Početakom 19. stoljeća počinje sječa šume na otocima Sv. Grguru i Golom otoku te na Sorinju i u Barbatu - to su danas područja uglavnom bez visokih šuma. U drugoj polovici 19. stoljeća došlo je do sječe šuma na otoku Dolinu i potpunom uništavanju

autohtone vegetacije s ciljem pretvaranja u pašnjake, a pedesetih godina 20. stoljeća otok je pošumljen alepskim borom (Španjol i Barčić, 2004).

Devedesetih godina 20. stoljeća pošumljen je i Sorinjski poluotok alepskim borom, primorskim borom i pinijom (svi borovi na otoku su alohtone vrste).

Tamo gdje je čovjek šumu posjekao, a stoka onemogućuje njeno širenje i razvoj, kroz stoljeća su se razvile poznate pašnjačke površine u obliku gariga s grmolikim biljem ili kamenjar s vrlo malo ili nimalo vegetacije. Danas najveći dio Sorinjskog poluotoka i Golog otoka čine upravo kamenjarski pašnjaci, a oni čine i sjeverni dio otoka Sv. Grgur i sjeverni rub pošumljenih padina Kamenjaka. Najveći dio grebena Kamenjaka čini izmjena točila (vršni i sjeveroistočni dio otoka Raba) i šikara (Stanišće na Sorinjskom poluotoku, područje jugoistočno od Fruge i padine iznad Barbata). Vršno područje Kamenjaka, izloženo jakom djelovanju bure i jačim erozijama tla, danas je pod kamenjarskim pašnjacima kovilja, ljekovite kadulje, smilja i bušinke (Slika 4).



Slika 4 Kamenjarski pašnjaci na vršnom dijelu Kamenjaka (lijevo); močvarna vegetacija u zaljevu Supetarske drage (desno)

Središnji dio otoka koji čine kamporsko i mundanijsko polje, te loparsko polje na poluotoku Loparu, nalazi se pod poljoprivrednim površinama. Prevladavaju maslinici, vinogradi, mozaici kultiviranih površina, ali i zapuštene poljoprivredne površine (na rubnim dijelovima mundanijskog pobrđa te u Barbatu). Rubovi polja postepeno prelaze u naselja koja se šire na padine pobrđa (Lopar i Kampor) ili čine veću urbanu konurbaciju (Rab, Palit, Banjol, Barbat i Mundanije).

Na grebenima uz obalu u zoni prskanja mora javlja se halofitna vegetacija, na pješčanim zalovima Lopara javlja se zajednica pješčarki, a uz potočna korita i izvore javlja se močvarna vegetacija. U zaljevu Sv. Eufemije, Kamporskoj dragi i Supetarskoj dragi (Slika 4) se na naplavnim površinama javlja močvarna vegetacija-tršćaci, rogozi i visoki šaševi.



#### 4.2.4. Zaštićena područja prirode i ekološka mreža Natura 2000

Prostornom planskom dokumentacijom (PPUG Rab, 2004 i PPUO Lopar, 2011) zaštićena su:

1. osobito vrijedna prirodna krajobrazna područja: područje zaljeva Kampor i Supetarska Draga, uvala Sv. Eufemije, Stijene Rapost (Kamenjak), Fruga, šuma hrasta crnike na padinama prema Supetarskoj Dragi uz cestu i Topolje kraj rezervata Dundo,
2. posebni rezervat šumske vegetacije- šuma Dundo,
3. park šuma Komrčar u gradu Rabu,
4. područja kultiviranog krajobraza Loparsko polje (obrađive površine parceliranog polja) i Sorinj (krški kultivirani krajolik ispresijecan suhozidima),

Na području Općine Lopar određene su točke značajne za panoramske vrijednosti krajobraza na lokalitetima Paparići i Ćun.

Navedena zaštićena područja čine 14,63% ukupne kopnene površine rapskog arhipelaga.

Prema Zakonu o zaštiti prirode (NN 80/13, 15/18, 14/19) na području rapskog arhipelaga nalaze se četiri zaštićena područja: park šuma Komrčar, značajni krajobraz Lopar (sjeveroistočni dio poluotoka Lopara na Rabu) i dva posebna rezervata (botaničko-zoološki rezervat Prvić i Grgurov kanal te rezervat šumske vegetacije Šuma Dundo). Zaštićena područja se prostiru na 203,37 ha površine i čine udio od 2% kopnenog dijela arhipelaga.

Ekološka mreža Republike Hrvatske, proglašena Uredbom o ekološkoj mreži (NN 124/13) te izmijenjena Uredbom o izmjenama Uredbe o ekološkoj mreži (NN 105/15), predstavlja područja ekološke mreže Europske unije Natura 2000.

Ekološku mrežu RH (Natura 2000) prema članku 6. Uredbe o ekološkoj mreži (NN 124/13, 105/15) čine područja očuvanja značajna za ptice - POP i područja očuvanja značajna za vrste i stanišne tipove - POVS.

Na području rapskog arhipelaga uspostavljeno je devet POVS (HR2001419 Otok Dolin, HR2001359 Otok Rab, HR3000022 Podmorje otoka Grgur i Goli, HR3000468 Podmorje poluotoka Lopar, HR3000024 Supetarska draga na Rabu, HR2000898 Šuma crnike na Grguru, HR3000025 Zaljev Kampor na Rabu i HR3000417 Zaljev Sv. Eufemije na Rabu) i jedno POP područje (HR1000033 Kvarnerski otoci). Od ukupne površine kopnenog dijela arhipelaga, 81,57% površine čine područja ekološke mreže.

### 4.3. Antropogeni čimbenici krajobraza

#### 4.3.1. Povijesni razvoj

Umjerena mediteranska klima i povoljni biogeografski uvjeti pogodovali su naseljavanju otoka te tako prvi tragovi ljudskog života na otoku datiraju u paleolitik (PPUO Lopar, 2011). Najznačajniji prapovijesni spomenik je paleolitsko nalazište Punta Zidine na poluotoku Loparu. Ondje je tijekom mlađeg kamenog doba

osnovano naselje na čijoj je lokaciji u 4. st. poslije Krista izgrađena starogrčka vojna utvrda, čiji ostaci zajedno s ostacima iz prethodnih razdoblja i danas svjedoče o povijesti ovoga mjesta (Službena stranica Općine Lopar).

U kasnijim su periodima, u vremenu brončanog i željeznog doba, na uzvisinama organizirana utvrđena prapovijesna naselja stambene i obrambene funkcije (Pećina, Trbušnjak, Gromačica, Kužekino, Glavičice - Brižina, Kaštelina i dr.). Smještaju se na strateški povoljnim uzvisinama s kojih se pruža pogled duž otoka i na morske prilaze. Stalno naseljene gradine nalazile su se na istaknutim položajima uz more, na primjer Kaštelina u Kamporu, Trbušnjak u Loparu ili Rab-Arba, dok su one s ponajprije refugijskom namjenom bile povučene u unutrašnjost, primjerice Silba u Supetarskoj dragi. Kako su nalazišta slabo istražena, u brončano doba možemo sigurno datirati tek dvije gradine- Pećinu i Gromačicu u Loparu (Rizner, 2004).

U željezno doba prostor otoka Raba sve je intenzivnije naseljavan, a pojačava se i trgovačka razmjena. Konačnim rimskim osvajanjem otoka krajem I stoljeća prije Krista nestaje potreba za gradinskim naseljima te se ljudi smještaju u podnožja uzvisina i na obalu mora. Iznimka su liburnska gradina na mjestu današnjeg grada, kamporska Kaštelina i Sv. Damjan u Barbatu koji zadržavaju ulogu promatračnice i nastavljaju se koristiti i u kasnijim razdobljima (Rizner, 2004).

Prve pouzdanije podatke o povijesti otoka nalazimo u starim grčkim putopisima i vodičima pomoraca. U tim spisima Rab se spominje pod imenom *Arba*. Korijen tog imena dolazi najvjerojatnije od ilirskih liburna, najstarijih poznatih stanovnika Raba. Naime, na položaju današnjega grada Raba nalazilo se ilirsko-liburnsko predrimsko naselje kojeg su ilirski liburni nazvali *Arba*. Liburnsko-ilirsko *Arb*, znači taman, zelen, pošumljen, stoga bi naziv *Arba* trebalo shvatiti kao toponim koji je imao značenje "Crni otok" vjerojatno zbog crnogoričnih šuma kojih je nekoć na otoku bilo mnogo (Marković, 2004).

U antičkom razdoblju grad Rab bio je rimska kolonija - *Arve* (Magaš, 2013), a tada su oko današnje povijesne jezgre grada podignuti zidovi i sagrađeni tornjevi za obranu, podigavši dotadašnju rimsku naseobinu u red rimskih municipija što znači da je Arba imala najvažnije elemente antičkog grada. Antička je Arba imala i svoj ager – gospodarski dio područja koji je uzdržavao gradsko središte, a jedan od važnijih dijelova agera Arbe činio je Lopar na čijem je području postojalo više ladanjskih gospodarstava (npr. Punta Zidine, Beli Grad). Tragovi antičkog razdoblja vidljivi su i na zidinama na Barbatu, Punta Kamporu, Miralju u Supetarskoj Dragi blizu opatije sv. Petra i na Loparu kod Punta Zidine.

U svom povijesnom razvoju Rab je izrazito zatvoren otok pa slavenski Hrvati na otok dolaze sporije i kasnije nego na druge otoke sjevernog Jadrana, što je utjecalo i na to da nijedno naselje na Rabu nema hrvatski naziv. Slaveni su bili stočari i ratari te su se u početku držali dalje od utvrđenih gradova, no s vremenom počinju naseljavati i gradove i dolazi do stapanja rimskog stanovništva sa Slavenima (Marković, 2004).

U srednjem vijeku se povremeno zbog povećanja broja stanovnika javljala agrarna prenaseljenost, što je dovodilo do iseljavanja viška stanovništva, odnosno usmjeravanja na trgovinu i pomorstvo. Prenaseljenost su ponekad smanjivale zarazne bolesti, posebice kuga, čija je jedna epidemija žestoko pogodila Rab

(Magaš, 2013). Narod je emigrirao na obližnje kopno ili susjedne otoke Krk i Pag. Južni dio grada, Kaldanac, najviše je stradao, gotovo sasvim opustio, te je tako taj najživlji dio grada potpuno propao. Nakon toga Rab se više nije potpuno oporavio, iako se broj stanovnika stalno povećavao. Unatoč tome, Rab brzo napreduje tijekom srednjeg vijeka kao važna trgovačka točka između zapada i istoka.

Suvremeni razvoj započinje uvođenjem parobrodskih pruga, jačanjem Trsta, Rijeke, Opatije i Zadra, pojavom turizma itd. Zahvaljujući činjenici da je otočni prostor klimatski vrlo privlačan te da je Rab kao razvijeni i istaknuti centar bio vrlo povoljan kao osnova razvoja turističke privrede, na otoku dolazi do najskladnije kombinacije turističke privrede i lokalne agrarne ekonomije (razvijeno ratarstvo, ribarstvo i stočarstvo). Rezultat tog stanja jest da je Rab, jedini od kvarnerskih otoka, imao stalan, premda vrlo spor, porast broja stanovnika u 20. stoljeću (Magaš, 2013).

#### 4.3.2. Naselja

Specifičnost otoka je nepostojanje sela kroz povijest odnosno kroz srednji vijek. Stanovnici rapskog seoskog prostora živjeli su u kućama po rubovima obradivih površina, a ne uz mjesno središte. Jedinu iznimku čini Lopar koji je nastao znatno kasnije, u 16. stoljeću, i od samog se početka spominje kao selo. Danas se forma tog izvornog naselja nije održala (PPUO Lopar, 2011).

Na otoku Rabu u zoni oko prapovijesnog, antičkog i srednjovjekovnog istoimenog središta otoka, čija je gradska jezgra izložena depopulaciji i starenju, razvila se jedinstvena otočna urbana konurbacija s nekoliko naselja- Palit, Banjol, Barbat i Mundanije- s gradom Rabom u jedinstvenu urbaniziranu zonu s gotovo 6000 stanovnika (Magaš, 2013). Rab je centralno naselje i administrativno središte Grada Raba, a obuhvaća povijesnu jezgru i akvatorij luke Rab. U nastavku se nalazi Palit, gotovo kao dio grada Raba te naselje Mundanije u središnjem dijelu otoka- jedino naselje koje nije na obali. Karakterizira ga izgrađenost obiteljskim kućama s apartmanima te manjim dijelom gospodarskim objektima u svrhu bavljenja poljoprivrednom djelatnošću.

Naselje Barbat s južnim dijelom Banjola smješteno je na južnom obalnom dijelu otoka Raba. Područje je karakteristično po gustoći izgrađenosti obiteljskih kuća s apartmanima.

Kampor je smješten na padinama mundanijskog flišnog pobrđa te se proteže od Kamporske uvale do zaljeva Sv. Eufemije. Naselje se linearno proteže uz prometnicu, omeđujući sjeveroistočni rub Kamporskog polja. Sa sjeverne strane mundanijskog pobrđa smjestila se Supetarska Draga, na rubovima istoimene uvale.

Naselje Lopar se nalazi na sjeverozapadnoj strani otoka, na istoimenom poluotoku. Smješteno je na obali i dijelom unutar Loparskog polja te se širi sjeverno prema pobrđu. Naselje se proteže od istočne do zapadne obale s koncentracijom turističkih sadržaja na samoj obali, dok je unutrašnjost poluotoka izgrađena obiteljskim kućama s apartmanima za iznajmljivanje.

### 4.3.3. Kulturno-povijesna baština

Prema podacima iz Registra kulturnih dobara Republike Hrvatske na području rapskog arhipelaga je registrirano 16 nepokretnih i pokretnih kulturnih dobara, od čega 13 pojedinačnih kulturnih dobara, dvije kulturno-povijesne cjeline (povijesna urbana cjelina Raba i podmorska arheološka zona u Supetarskoj Dragi) i jedno nematerijalno kulturno dobro.

U prostornim planovima uređenja Grada Raba i Općine Lopar zabilježeno je 78 nepokretnih kulturnih dobara različite kategorije zaštite (arheološke i hidroarheološke zone i lokaliteti, povijesne graditeljske cjeline, povijesni sklopovi i građevine, etnološka baština i memorijalni lokaliteti). Vrijednost kulturne baštine osobito je vidljiva u povijesnoj graditeljskoj cjelini grada Raba, arheološkim zonama i pojedinačnim lokalitetima, sakralnim građevinama i memorijalnoj baštini.

Povijesnu graditeljsku cjelinu grada Raba (Slika 5) čini veliki broj civilnih i sakralnih građevina omeđenih srednjovjekovnim zidinama, a unutar kojih je jasno vidljiva (iako mjestimično narušena) ortogonalna pravilnost ulične mreže u konfiguraciji izduženog poluotoka. Prepoznatljivu sliku grada Raba čine četiri zvonika: zvonik katedrale, zvonik crkve sv. Andrije u sklopu benediktinskog samostana iz 11. stoljeća, zvonik uz ostatke srednjovjekovne crkve sv. Ivana Evanđelista i zvonik crkve sv. Justine.



Slika 5 Povijesna jezgra grada Raba

Istaknutu arheološku baštinu čini arheološka zona sjevernog i sjeveroistočnog dijela poluotoka Lopara, odnosno prostor od uvale Siće do rta Kaštelina (Slika 6) i prema jugu do Mačevog vrha (gradina Kužekino), gdje se nalazi iznimna gustoća arheoloških nalazišta te arheološka zona vršnog područja uzduž južne granice krša i fliša, odnosno prostori prapovijesnih gradina Trbušnjak, Gromačica i Pečina.

U uvali Crnika na poluotoku Loparu nalazi se i otočić Lukovac, na kojem se nalazi veći graditeljski sklop (ruševina ranog srednjovjekovnog sakralnog objekta), a koji je danas arheološko nalazište.

Memorijalna baština ovog područja veže se u drugu polovicu dvadesetog stoljeća i otoke Sveti Grgur i Goli (Slika 6) koji su 1949.-1988. bili korišteni kao kaznionice te

uz područje Kamporskog polja gdje se danas nalaze ostaci koncentracijskog logora (danas psihijatrijska bolnica) i spomen-groblje.



Slika 6 Prapovijesna gradina Kaštelina (lijevo); kaznionica na otoku Sv. Grgur (Izvor fotografije: <https://enavtika.si>)

#### 4.3.4. Obilježja gospodarstva

Gospodarstvo otoka Raba kroz dugo je razdoblje bilo koncentrirano na stočarstvo, maslinarstvo, ratarstvo, vinogradarstvo i ribarstvo. Kombinacija ovih djelatnosti na pojedinim dijelovima otoka bila je uvjetovana različitim topografskim, mikroklimatskim i pedološkim čimbenicima (PPUG Raba, 2004). Flišno područje, zaštićeno od bure i isušivanja istaknutim grebenom Kamenjaka, oduvijek je bilo harmonični okvir tradicionalnog ratarstva sredozemnih polikultura u plodnom polju. Poljoprivredna djelatnost na Rabu dopunjava se pomorstvom, što omogućava susljedan razvoj otoka tijekom stoljeća (Magaš, 2013). Otok je kroz povijest imao dobro razvijenu poljoprivrednu proizvodnju, ponajprije zahvaljujući relativno velikim obradivim površinama i za tadašnje prilike dostatnim količinama vode- više od tri stotine izvora. Neobrađene površine zauzimale su Kalifront, loparsko pobrđe, Barbat i rubni pojas doline između Drage i Mundanija. Rab je bio i značajan proizvođač soli na kamporskim solanama, baš kao i obližnji te u tom pogledu poznatiji, a zacijelo i produktivniji Pag (Peran, 2004).

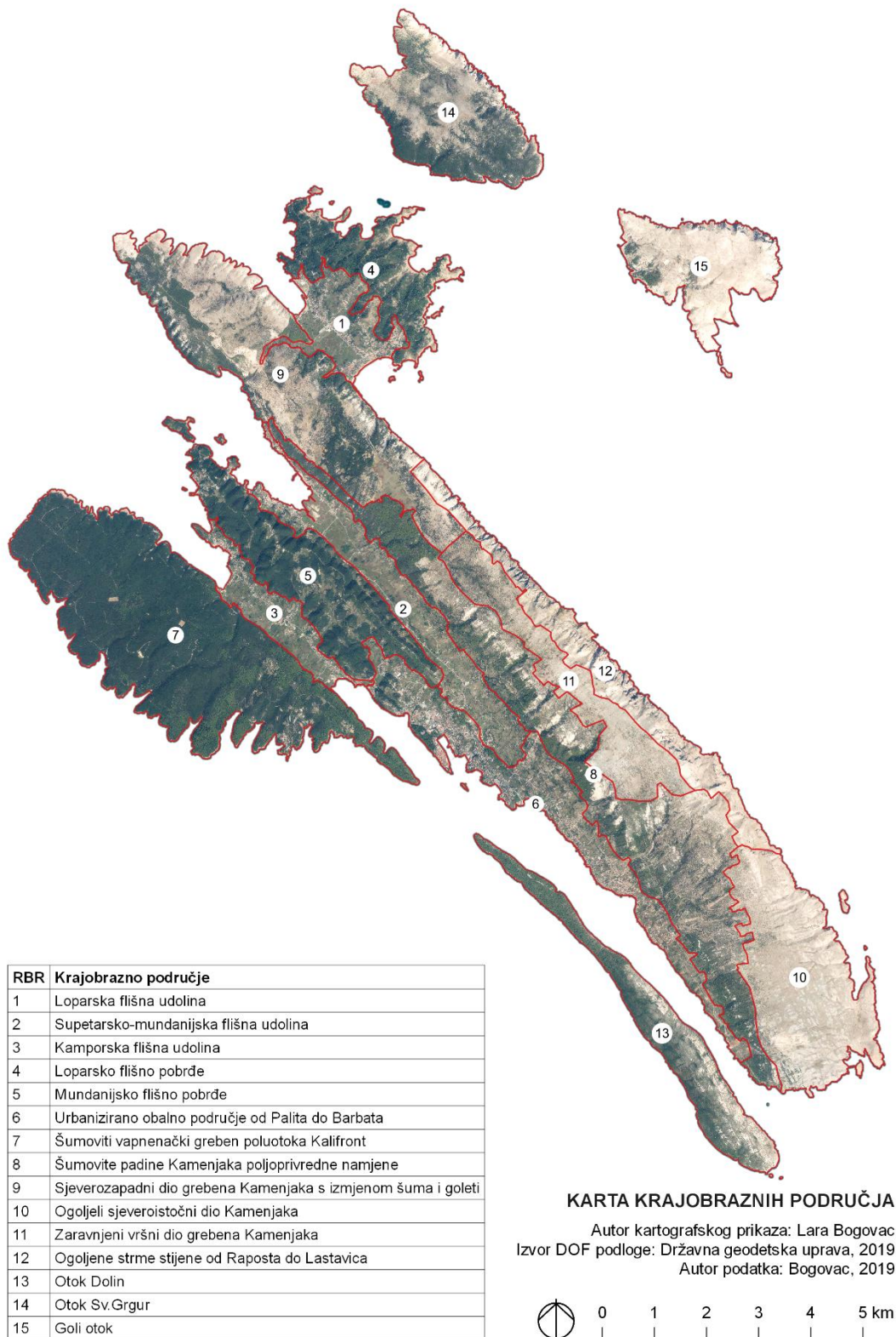
Rab također ima brojne prednosti za kvalitetan razvoj turizma: povoljan geografski položaj, blizinu kopna, zaklon od bure, blagu klimu, specifičan biljni pokrov i vrijedne kulturno-povijesne spomenike, To je omogućilo opstanak i potaknulo razvoj tradicionalnog gospodarstva i poljoprivredne proizvodnje (vinogradarstvo, maslinarstvo i povrtlarstvo) u svrhu zadovoljenja turističke potražnje koja je apsorbirala agrarne viškove. Stoga je, u odnosu na druge hrvatske otoke, Rab dugo imao povoljnija demografska kretanja (Magaš, 2013).

Početak 21. stoljeća događaju se određene promjene u gospodarskoj strukturi, a to se najviše odražava u turizmu, prometu i trgovini. Poljoprivreda se napušta, a najvažniji uzroci su usitnjenost i rascjepkanost parcela te sve veći prelazak na djelatnosti tercijarnog sektora. Danas je turistička monokultura glavno obilježje

gospodarske strukture, no ona otvara mogućnost razvoja ostalih gospodarskih i društvenih djelatnosti koje bi se trebale prilagođavati zahtjevima turističke potražnje (PPUO Lopar, 2011).

## 5. Rezultati istraživanja

### 5.1. Atlas krajobraznih područja



Slika 7 Karta krajobraznih područja (Izvor podloge: DGU; autor podatka i kartografskog prikaza: Bogovac, 2019)

### 5.1.1. Krajobrazni tip flišnih udolina

#### *Loparska flišna udolina*

Na sjevernom dijelu otoka Raba između vapnenačkog grebena Kamenjaka i loparskog flišnog pobrđa smjestila se loparska flišna udolina. zaravnjeni dio poluotoka Lopara koji se proteže od uvale Lopar na sjeverozapadu do uvale Crnika na jugoistoku, a obuhvaća i rubni dio naseljenih padina pobrđa.

Na rubovima područja nalaze se akumulacijske obale - uvala Lopar je siltovita i muljevita obala, nastala potapanjem drage, dok je južnija uvala Crnika pješćana obala- poznatija i kao Rajska plaža. Ondje je akumulacijskim djelovanjem valova formirana blaga kosina koja se može okarakterizirati kao abrazijska terasa (Turk, 1992).

Uz naselje Lopar pruža se istoimeno polje s plodnim smeđim pjeskovito-glinovitim tлом, a koje je prostorno planskom dokumentacijom zaštićeno kao područje kultiviranog krajobraza Loparsko polje (obradive površine parceliranog polja). Ondje dominira aktivno poljoprivredno zemljište u funkciji oranica i maslinika, te u manjoj mjeri vinograda i voćnjaka, dok su na padinama pobrđa smješteni uglavnom pašnjaci (Slika 8).

Specifičnost otoka Raba je nepostojanje sela kroz povijest, a jedinu iznimku čini Lopar koji je nastao u 16. stoljeću, i od samog se početka spominje kao selo. Danas se forma tog izvornog naselja nije održala (PPUO Lopar, 2011). Naselje se linearno pruža sjevernom stranom Loparskog polja od uvale Lopar do uvale Crnika s koncentracijom turističkih sadržaja na samoj obali te se širi sjeverno prema pobrđu gdje su u suhim dolinama izgrađene obiteljske kuće s apartmanima za iznajmljivanje (zaseoci Matahlići, Franelići, Mikolaci, Brnovići i dr.). Dijelove naselja povezuje mreža lokalnih prometnica, koja se spaja na državnu cestu prema gradu Rabu i trajektnom pristaništu Mišnjak.

Kulturno-povijesni značaj područja vidljiv je u uvali Crnika na poluotoku Loparu gdje se na otočiću Lukovcu nalazi veći graditeljski sklop (ruševina ranog srednjovjekovnog sakralnog objekta), a koji je danas arheološko nalazište.

Unutar Loparskog polja prevladavaju kratke vizure, dok se iz uvala pružaju široke vizure prema stijenama Rapost, Velebitu i Golom otoku (uvala Crnika) te prema Sorinju, Cresu i Krku (uvala Lopar). Vizualni integritet prostora je narušen gradnjom novijeg datuma i povećanom izgradnjom u svrhu razvijanja turističke djelatnosti, kao i zapuštanjem poljoprivrednih površina.





Slika 8 Pogled na Loparsko polje s grebena Kamenjaka (Izvor: PPUO Lopar, 2011)

### *Supetarsko-mundanijska flišna udolina*

Najveći dio središnje flišne zone otoka Raba zauzima supetarsko-mundanijska flišna udolina, smještena između vapnenačkog grebena Kamenjaka na sjeveroistoku i mundanijskog pobrđa na jugozapadu, a pruža se od zaljeva Supetarska draga do naselja Banjol.

Kontakt prostrane nepropusne središnje flišne zone i reljefno istaknutog vapnenačkog niza Kamenjaka ima veliko značenje za vodne prilike otoka Raba. Najveće značenje pored velikog broja izvora imaju povremeni tokovi čija slivna područja obuhvaćaju vapnenačke padine Kamenjaka i nepropusne flišne zone (Rogić, 1969). U flišnom području, zaštićenom od bure i isušivanja istaknutim grebenom Kamenjaka, zastupljen je najveći broj maslinika, pašnjaka, livada i oranica, te u manjoj mjeri vinograda i voćnjaka.

Udolina prema moru završava plavinama deltastog karaktera sastavljenim od silta i mulja (Bognar, 1989), a ondje je nekada, kao i u Kamporskom polju, bila solana - niski prostor bivših solana u Supetarskoj Dragi danas je zamočvaren sa specifičnom vegetacijom slaništa pa se ovdje u vrijeme seobe zadržavaju ptice močvarice.

U ovom području je zaštićeno osobito vrijedno prirodno krajobrazno područje zaljeva Supetarska Draga, a koje je također unutar područja ekološke mreže Natura 2000. Duž obala zaljeva pruža se istoimeno naselje - od Stanišća na Sorinjskom poluotoku do rta Gonar u sklopu mundanijskog flišnog pobrđa. Jugoistočno od Supetarske Drage, u središnjem dijelu područja nalazi se naselje Mundanije - jedino naselje na otoku Rabu koje nije na obali. Karakterizira ga izgrađenost obiteljskim kućama s apartmanima te manjim dijelom gospodarskim objektima u svrhu bavljenja

poljoprivrednom djelatnošću. Izgrađeni dio naselja čini uravnoteženu cjelinu s poljoprivrednim površinama i mrežom kanala koja se pruža većim dijelom područja (Slika 9).

Područje, omeđeno šumovitim padinama Kamenjaka i mundanijskog pobrđa, čini jedinstvenu vizualnu cjelinu gdje kompleksan odnos različitih prirodnih i antropogenih elemenata krajobraza čini koherentnu sliku prostora. U rubnim dijelovima područja otvaraju se panoramske vizure prema cijeloj središnjoj flišnoj zoni, a što je pogodovalo izuzetnoj preglednosti šireg područja.



Slika 9 Pogled na Mundanije s grebena Kamenjaka

### *Kamporska flišna udolina*

Smještena u jugozapadnom zaravnjenom dijelu središnje flišne zone otoka Raba, između vapnenačkog grebena poluotoka Kalifronta i mundanijskog flišnog pobrđa, udolina se pruža od Kamporske drage na sjeverozapadu do zaljeva Sv. Eufemije na jugoistoku Kamporskog polja.

Kamporska flišna udolina je izdužena dinarskim pravcem pružanja, a po svom nastanku vezana je za kontakt flišne sinklinale i današnje zaravni Kalifronta (Bognar, 1989). Nadmorska visina ne prelazi 50 metara te su nagibi područja od 0 do 5°.

Krajnji SZ i JI dijelovi udoline imaju karakter niskih muljevito-siltovitih (akumulacijskih) obala - zaljevi na rubovima udoline, nastali potapanjem draga modeliranih u manje otpornim stijenama, kao što su Kamporska draga i zaljev Sv.

Eufemije (Roglić, 1975). Pojava navedenih sedimenata uvjetovala je u prošlosti zamočvarivanje tih dijelova udoline i pojavu odgovarajuće vegetacije (trščaci, rogozici, visoki šiljevi i visoki šaševi) te slanjače caklenjača i sodnjača na mjestu nekadašnjih solana (*Kamporske soline*) u vrijeme kada je Rab bio značajan proizvođač soli. Ostali dijelovi obale izgrađeni su u flišnim naslagama (kamporska draga s dijelom poluotoka Gonara kod rta Kaštelina) - akumulacijske obale sastavljene od sitnog pijeska, šljunka, silta i mulja.

Središnji dio područja čini Kamporsko polje (Slika 10), gdje se na antropogenim tlima flišne sinklinale nalazi mreža stalnih i povremenih vodotoka koji napajaju poljoprivredne površine uz linearno smješteno naselje koje se pruža oko prometnice na rubu padina mundanijskog pobrđa. Poljoprivredna djelatnost je najaktivnija u središnjem dijelu polja (oranice, maslinici, vinogradi, voćnjaci, pašnjaci i livade), a udaljavajući se od naselja sve je više zapuštenih poljoprivrednih površina.

Prostorno planskom dokumentacijom zaštićena su osobito vrijedna prirodna krajobrazna područja zaljeva Kampor i zaljeva Sv. Eufemije, a u područje ekološke mreže ulazi cijelo područje, izuzev izgrađenog dijela naselja.

Strateška pozicija Kamporskog polja obilježila je kontinuirani razvoj područja od prapovijesti - s brončanim dobom na otoku se kao stambeni i obrambeni objekti pojavljuju gradine koje se smještaju na strateški povoljnim uzvisinama s kojih se pruža pogled duž otoka i na morske prilaze. Stalno naseljene gradine nalazile su se na istaknutim položajima uz more, na primjer utvrda Kaštelina fortifikacijskog karaktera koja je kontinuirano korištena od prapovijesti, preko antike do ranog srednjeg vijeka (Rizner, 2004). Tijekom sredine 20. stoljeća, na ovom je području bio smješten koncentracijski logor. Danas je u preostalim zgradama logora smještena psihijatrijska bolnica, zaštićena kao memorijalna baština, te je izgrađeno spomen-groblje.

Prostor je izrazito linearnog karaktera i predstavlja usku otvorenu površinu između grebena Kalifronta i mundanijskog pobrđa. Duž sjevernog rubnog dijela područja pružaju se duboke vizure prema kamporskoj dragi i zaljevu Sv. Eufemije, dok se kretanjem kroz središnji dio prostora vizure skraćuju zbog fragmentiranosti vegetacijom. Na dominantno antropogeni karakter područja utjecao je kultivirani krajobraz Kamporskog polja.



Slika 10 Središnji dio Kamorskog polja

### 5.1.2. Krajobrazni tip flišnih pobrđa

#### *Loparsko flišno pobrđe*

Od sjeverozapada do jugoistoka poluotoka Lopara proteže se flišno pobrđe, nadmorske visine do 90 metara, ispresijecano derazijskim jarugama nastalim zbog većeg broja izvora i povremenih tokova koji se spuštaju prema obali. Ovo je ujedno i najrazvedenija obala otoka Raba - niska i pristupačna obala akumulacijskoj tipa na kojoj u uvalama prevladava sitan i pjeskovit materijal, a ističe se uvala Crnika na sjeverozapadu. Raščlanjenost loparskog poluotoka nizom uvala i draga rezultat je potapanja donjih dijelova dolina, a abrazija se ovdje javlja kao sekundarni faktor u oblikovanju obale (Turk, 1992). Čitav niz uvala na poluotoku (Saramić, Pod Šilo, Dubac, Sturić, Javorno) usječene su u fliš i završavaju proluvijalnim materijalom (plavine akumulirane bujicama u čijem sastavu prevladava pijesak, silt i mulj). Plavine su obrasle hidrofilnom vegetacijom u kojoj dominira šaš, a na nekim mjestima je površinski dio plavine uz obalu preoblikovan deflacijskim procesima pod utjecajem bure u manje pješčane dine.

Grebeni koji razdvajaju uvale reljefno su viši i strmiji (do 32° nagiba), a radi izmjene pjeskovitih lapora u donjim slojevima i vapnenačkim pješčenjaka u gornjim slojevima dolazi do jačeg trošenja obale. Dijelovi građeni od otpornijih pješčenjaka morfološki su istaknuti kao poluotoci i rtovi (Slika 11), dok pjeskoviti lapori izgrađuju plitke zaljeve. Česta je i pojava formi - zemljanih piramida, kula i stupova. Njihove

dimenzije variraju od 0.5 do 5 metara visine, a nastale su diferenciranim utjecajem ispiranja u prošlosti zbog raznolikosti vegetacijskog pokrova. Različite su u boji i sastavu, ali prevladavaju crvenkastosmeđe (PPUO Lopar, 2011).

Dominantni površinski pokrov loparskog pobrđa čine šume, čija je sječa u prošlosti u unutrašnjosti poluotoka pojačala ogoljavanje terena. Od vegetacije tako prevladavaju vazdazelene (eumediteranske) šume hrasta crnike, makija i garig, te kamenjarski pašnjaci, primorske poljoprivredne kulture i suhi travnjaci. Klifovi i flišne obale su pod vegetacijom halofita, a dublje u kopnu mogu se opaziti sastojine paprati bujadi (*Pteridium aquilinum*). Područje je zaštićeno kao značajni krajobraz Lopar te kompletan obuhvat, kao i podmorje poluotoka, ulazi u područje ekološke mreže.

Istaknutu arheološku baštinu čini arheološka zona sjevernog i sjeveroistočnog dijela poluotoka Lopara, odnosno prostor od uvale Siće do rta Kaštelina i prema jugu do Mačevog vrha (gradina Kužekino), gdje se nalazi iznimna gustoća arheoloških nalazišta. Najznačajniji prapovijesni spomenik je paleolitsko nalazište Punta Zidine u sjeverozapadnom dijelu poluotoka. Ondje je tijekom mlađeg kamenog doba osnovano naselje na čijoj je lokaciji u 4. st. poslije Krista izgrađena starogrčka vojna utvrda, čiji ostaci zajedno s ostacima iz prethodnih razdoblja i danas svjedoče o povijesti ovoga mjesta (Službena stranica Općine Lopar). Uz njega treba spomenuti Kaštelinu, izvidničku gradinu s nekropolom iz razdoblja željeznog doba. Gradina se nalazi na rtu koji je izvrsna izvidnička pozicija za pregled plovnog puta Velebitskim kanalom od Lopara do otoka Paga. Nekropola se nalazi u samom spoju rta s kopnom te je prema tipu nekropola na ravnome i jedino evidentirano otočko prapovijesno groblje na ravnom.

Kompleksnost krajobraza loparskog pobrđa očituje se u velikoj raznolikosti reljefnih formi koja s vegetacijskim pokrovom i bogatom kulturno-povijesnom baštinom čini područje rijetkim i reprezentativnim. Zbog razvedenosti terena u unutrašnjosti, ali i na obali, prostor se postepeno otvara i pruža široki spektar vizura prema otocima Krku, Cresu, Svetom Grguru i Golom te brdu Kamenjak na otoku Rabu.



Slika 11 Istočna obala flišnog pobrđa Lopara

### *Mundanijsko flišno pobrđe*

Središnji dio flišne zone između dva vapnenačka grebena zauzima mundanijsko pobrđe koje se pruža od rta Gonar na sjeverozapadu (uključujući otoke Maman, Sridnjak i Šailovac) do naselja Palit na jugoistoku (Slika 12).

Pobrđe karakterizira intenzivna raščlanjenost reljefa radi dominacije derazijskih procesa (jaruženje, spiranje i puženje), a posljedica čega je da su padine pobrđa disecirane brojnim derazijskim dolinama i jarugama kojima teku bujični tokovi, usijecajući se u flišne naslage pobrđa (Bognar, 1989). Nagib padina pobrđa je između 12 i 32°, dok nadmorska visina ne prelazi 110 metara.

Poluotok Gonar u krajnjem sjeverozapadnom dijelu područja, smješten između Kamporske i Supetarske drage, slabo je razvedena obala izgrađena u flišnim sedimentima, a u čijem se prirodnom nastavku nalaze otočići Maman, Sridnjak i Šailovac. Obala ima nekoliko većih uvala odijeljenih poluotocima i rtovima, a dio obale se može okarakterizirati i kao vrlo strmo pa te dionice pripadaju klifovitoj obali u klastičnim sedimentima (uvale Buzići i Dumići; poluotok Kaštelina). Unatoč tome, na najvećem dijelu Gonara su razvijene pjeskovite akumulacijske obale.

Najveći dio područja pokrivaju eumediteranske zajednice crnike na rendzini na laporima ili mekim vapnencima, a mjestimično se javljaju zapuštene poljoprivredne površine s aktivnim maslinicima i raštrkanim zaseocima. Čitavo područje je pod ekološkom mrežom, izuzev izgrađenih dijelova naselja.

Kompleksnost područja očituje se kroz raščlanjenost reljefa koja je utjecala na stvaranje velikog broja prirodnih vizualnih koridora i barijera u krajobrazu, a radi čega se područje može okarakterizirati kao izuzetno dinamično.



Slika 12 Otoki Maman, Sridnjak i Šailovac u nastavku poluotoka Gonar (Izvor: <http://www.rab-visit.com>)

### 5.1.3. Krajobrazni tip urbaniziranih područja

#### *Urbanizirano obalno područje od Palita do Barbata*

Područje obuhvaća obalni dio središnje flišne udoline od Palita do uvale Pudarica u Barbatu. Nadmorska visina ne prelazi 130 metara, a područje čine izgrađeni dijelovi naselja s aktivnim i zapuštenim poljoprivrednim površinama na antropogenim tlima na kršu (od Banjola do Barbata) i flišnom koluviju (gornji dijelovi Banjola), dok su sjeverni dijelovi Palita na rendzini na laporu koja se proteže s mundanijskog pobrđa.

Sjeveroistočna obala uvale (od zaljeva Sv. Eufemije do povijesne jezgre grada Raba) pripada kategoriji niskih obala u klastičnim sedimentima. Nasuprot Rabu nalazi se naselje Banjol s poznatim pješčanim plažama u uvalama triju Padova, koje su odvojene strmim i šumovitim rtovima izgrađenim od pješčenjačkih flišnih stijena i šljunkovitog materijala. U uvalu Banjol s istočne strane rta Artiće je Veli potok banjolski s Kamenjaka nanio relativno dosta materijala pa se uz rt Artiće nalazi vlažna akumulacijska delta (akumulacijska obala sastavljena od pretežito šljunkovitog materijala).

Barbatska je obala kontakt predgorske stepenice (oblikovana spajanjem niza proluvijalnih i drugih plavina) s morskom obalom te je disecirana na manja blago zaobljena rebra pa tako i obala u uzdužnom profilu ima blago valovit izgled (Bognar, 1989). Dio obale kod Pudarice ima oblik strmca (klifa), a ostatak obala pripada niskom vapnenačkom abrazijskom tipu obale s pjeskovitim ili sitno šljunkovitim plažama čiji materijal potječe s predgorske stepenice.

Na otoku Rabu u zoni oko prapovijesnog, antičkog i srednjovjekovnog istoimenog središta otoka, čija je gradska jezgra izložena depopulaciji i starenju, razvila se jedinstvena otočna urbana konurbacija s nekoliko naselja - Palit, Banjol i Barbat- s gradom Rabom u jedinstvenu urbaniziranu zonu s gotovo 6000 stanovnika (Magaš, 2013). Povijesna jezgra grada Raba zaštićena je kao povijesna graditeljska cjelina (Slika 13), a u njenom sjevernom dijelu nalazi se i park šuma Komrčar - zaštićena prostorno planskom dokumentacijom i Zakonom o zaštiti prirode. U sjeveroistočnom produžetku naselja smjestili su se Palit, Banjol i Barbat čiji je obalni prostor transformiran izgradnjom novih kuća zbog čega su znatno smanjene poljoprivredne površine (vinogradi). Danas se tako u poljoprivrednoj strukturi zemljišta najčešće javljaju maslinici i pašnjaci, a u manjoj mjeri vinogradi i voćnjaci.

Prostor je dominantno antropogenog karaktera, a u njemu prevladava sustav naselja s mozaikom poljoprivrednih površina. Blaga razvedenost obale pridonosi dinamici i otvara široke vizure prema Barbatskom kanalu i Kalifrontu. Krajobrazno područje je obilježeno i kontrastnom situacijom između prepoznatljive i reprezentativne slike povijesne jezgre grada s četiri zvonika i ostatka naselja, gdje materijali i način gradnje odskoču od slike tradicionalnog primorskog naselja.



Slika 13 Povijesna jezgra grada Raba i dio naselja Banjol (Izvor: <https://enavtika.si>)



#### 5.1.4. Krajobrazni tip vapnenačkih grebena

##### *Šumoviti vapnenački greben poluotoka Kalifront*

Poluotok Kalifront čini jugozapadni dio otoka Raba od rta Kalifront na zapadu do poluotoka Frkanj na jugoistoku s jednom od najrazvedenijih obala Raba (zračna duljina obale je 7,1 km, a stvarna 17 km). Obale Kalifronta većinom spadaju u kategoriju niskih stjenovitih vapnenačkih obala (Turk, 1992), a koje su razvedene s mnogo manjih i većih uvala koje odjeljuju manji poluotoci i rtovi. Najdublje uvučeni dijelovi uvala u poluotok Kalifront završetak su suhih dolina i plitkih draga koje se sa kalifrontske zaravni postepeno spuštaju do obale. Tim su dragama povremeni tokovi transportirali materijal prema moru pa su se u uvalama akumulirale proluvijalne plavine. U dnu uvala ima dosta šljunkovitog (i pjeskovitog) materijala pa ti dijelovi pripadaju akumulacijskom tipu obale. Uvale su orijentirane prema jugozapadu, duboke su 2-8 metara te duge i duboko usječene u poluotok. Uvale Kalifronta (Rasatovica, Sv. Mara, Perla, Planka, Vela Armata, Valsika, Sitovica, Kristofor, Čifnata, Gožinka, Jelenovica i Matovica) pripadaju najočuvanijim prirodnim krajobrazima Raba (Slika 14). Sjevernu obalu Kalifronta čine niske stjenovite obale sa strmim dionicama podno lokaliteta Draški stan i Pećine. Nadmorska visina područja ne prelazi 90 metara.

Poluotok je građen od vapnenih breča, izuzev polja u kršu gdje se javljaju crvenkastosmeđi pijesci. U ovom području nema izvora i stalnih vodotoka, ali su vrlo raširene lokve, nastale pretežito umjetnim proširivanjem (glinom ispunjena krška udubljenja - ponikve).

Šumsku zonu, prekrivenu plodnim vapnenačkim crnicama, čine sastojine sredozemne šumske zajednice hrasta crnike (*Quercetum illcis*). To je najveći prirodni i sačuvani primjer prave sredozemne hrastove šume u Hrvatskoj (Magaš, 2013), unutar kojeg se nalazi i rezervat šumske vegetacije - šuma Dundo. Ona se prostire na 160 ha površine i predstavlja najsačuvanije šume crnike u ovom dijelu Jadrana i Sredozemlja, od čega 70% čini makija, 20% visoka šuma crnike, dok ostatak čine garizi i borove kulture. Namjena ovog rezervata je prvenstveno znanstveno-istraživačka.

Istočni dio Kalifronta čini poluotok Frkanj - zaravnjeni greben niskih i stjenovitih obala, pokriven šumom primorskog bora, a koji je u prošlosti bio kamenjarski pašnjak, a pošumljen je početkom 20. stoljeća (Turk, 1992).

Na Kalifrontu nema većih naselja, izuzev turističkog naselja Suha Punta u kojem su nakon II svjetskog rata izgrađeni hoteli i apartmansko naselje.

Prirodni krajobraz poluotoka Kalifronta predstavlja prostor visokog integriteta i prirodnosti, a radi svoje očuvanosti i reprezentativan primjer šumskog krajobraza koji pridonosi identitetu otoka Raba.



Slika 14 Uvala Čifnata na poluotoku Kalifrontu (Autor fotografije: Juraj Parag)

### *Šumovite padine Kamenjaka poljoprivredne namjene*

Padine grebena čine najduže krajobrazno područje otoka Raba, pružajući se od Supetarske Drage na jugozapadu do uvale Vašibaka u Barbatu na jugoistoku. Nadmorska visina područja ne prelazi 350 metara, a ističu se vrhovi Stanina (139 m), Paložine (149 m), Lipovac (326 m), Garma (353 m) u središnjem dijelu. Jugozapadna i jugoistočna padina grebena Kamenjak su obilježene oblikovanjem niza jaruga i derazijskih dolina za koje je vezano bogatstvo izvorima, a najveće značenje za vodne prilike otoka imaju bujični tokovi i povremeni vodotoci (u Veloj Dragi, Dragi Mihači itd), čija slivna područja obuhvaćaju vapnenačke padine grebena Kamenjaka i nepropusne flišne zone (Rogić, 1969).

Navedena je padina okrenuta prema supetarsko-mundanijskoj flišnoj udolini i urbaniziranoj obalnoj zoni otoka (Slika 15) te ima nešto blaži nagib od sjeveroistočne strane grebena (16-35°). Ona završava sukcesijom proluvijalnih plavina koje su srasle i oblikuju predgorsku stepenicu. Naplavine čine muljevito-pjeskoviti materijal doplavljen s vapnenačkih uzvišenja, a površinski veća zona takvih naplavina nalazi se između Supetarske Drage i naselja Mundanije, kao i na području Barbata.

Područjem se izmjenjuje bogata šumska vegetacija i poljoprivredne površine u kojima dominiraju maslinici i krški pašnjaci omeđeni suhozidima, koji radi derazijskih procesa štite teren od klizanja - na taj način je stvoren karakteristični terasasti izgled krajobraza. Padine su pošumljavane alepskim borom i crnikom, a na izdvojenim branjevinama<sup>1</sup> podignute su brojne umjetne kulture crnog bora.

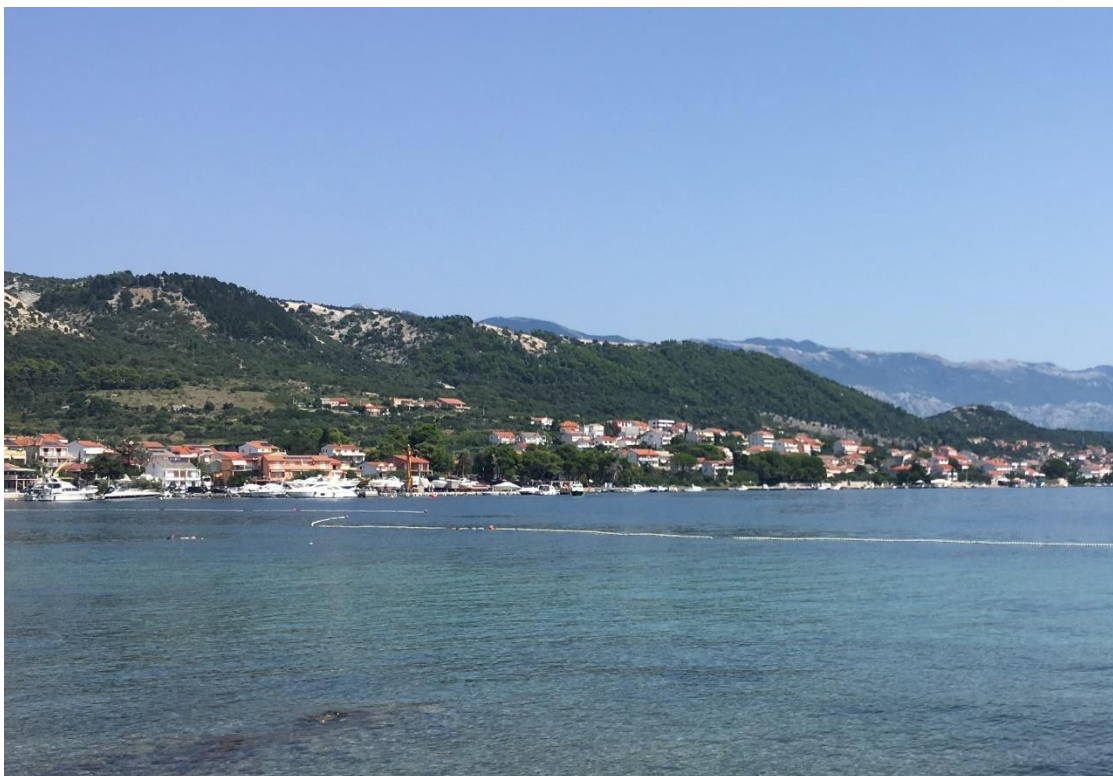
Prostor ima dugu kulturno-povijesnu tradiciju, a tome svjedoči nekoliko pojedinačnih arheoloških nalazišta na području Barbata, od kojih je najvažniji Sv.

---

<sup>1</sup> Suhozidno omeđena mlada šuma u kojoj je zabranjena ispaša i lovno gospodarstvo. Zabrana traje dok stabalca ne odrastu toliko da im stoka ne može brstiti vrhove i grane ili ih inače oštećivati (Andlar, 2012).

Damjan u Barbatu - gradina koja zadržava ulogu promatračnice od prapovijesti do kasnijih razdoblja, a smatra se i jednim od najvećih ranobizantskih kastruma podignutih u 6. stoljeću (Rizner, 2004).

Padine čine fizički i vizualni rub naseljenog dijela središnje flišne zone otoka Raba sa sjeverne strane, dok šumovite padine flišnog mundanijskog pobrđa čine rub na južnoj strani - zajedno oni čine jedinstvenu vizualnu cjelinu, iz čijih se rubnih područja pružaju široke vizure prema gradu Rabu, otoku Dolinu i poluotoku Kalifrontu.



Slika 15 Pogled na šumovite jugozapadne padine s mora

### *Sjeverozapadni dio grebena Kamenjaka s izmjenom šuma i goleti*

Područje se prostire sjeverozapadnim dijelom grebena Kamenjaka od rta Sorinj do stijena Rapost i Vele Drage, a građeno je od vapnenih breča, izuzev polja u kršu (Fruga) gdje se javljaju crvenkastosmeđi pijesci.

Sjeverna strana poluotoka Sorinja je ogoljela i izbrazdana jarugama i vododerinama čiji su donji dijelovi potopljeni morem, a gdje su razvijene kamenite uvale sa šljunkovitim ili pjeskovitim plažama. To je niska vapnenačka obala (Slika 16), osim dijela od Mahučine do uvale Lopar koji pripada visokim stjenovitim obalama u vapnencu. Sjeveroistočna obala područja je okrenuta prema uvali Crnika, a njene strane također pripadaju visokim stjenovitim obalama u vapnencu. Obale jugozapadnog dijela poluotoka Sorinja su razvijene u vapnencima, vegetacijski bogate i vrlo strme, u odnosu na blaže sjeverne- najstrmija obala na Sorinju se nalazi u središnjem dijelu jugozapadne padine podno glavice Sorinj (126 m).

Najizrazitija krška pojava na ovom dijelu Kamenjaku je izvor Jamina - nalazi se na samom završetku Jamine drage, a za vrijeme većih dotoka formira bujični tok prema loparskoj udolini (Bognar, 1989). Najviši vrhovi u području su: Škufanj (158,8 m), Prsurić (185,6 m) - u jugoistočnom dijelu; te Stanišće (145,4 m) u središnjem dijelu.

Najveći dio krajobraznog područja čine smeđa tla na vapnencu, s izmjenom kamenjarskih pašnjaka i različitih stadija šumske vegetacije. U sjevernom dijelu Sorinjskog poluotoka javljaju se komunalni pašnjaci na kamenjaru u čijem se nastavku prema loparskom polju javljaju antropogena tla na kršu, a izuzetak je i Fruga koja se nalazi na rigolanom tlu na praporu. Danas je Fruga specifičan oblik devastirane šume, više pašnjačka površina s vrlo rijetko raspoređenim primjercima starih stabala crnike (Španjol i Barčić, 2004). Ostale poljoprivredne površine se javljaju u suhozidno omeđenim dolcima u suhim jarugama na Sorinjskom poluotoku.

Prostorno planskom dokumentacijom zaštićena su osobito vrijedna prirodna krajobrazna područja Fruge i šuma crnike na padinama prema Supetarskoj Dragi uz cestu, kao i područje kultiviranog krajobraza Sorinj (krški kultivirani krajolik ispresijecan suhozidima). Čitavo je područje pod ekološkom mrežom.

U sjevernom dijelu područja nalaze se tri veća arheološka područja i nekoliko pojedinačnih arheoloških nalazišta, među kojima se ističu prapovijesne gradine Pećina i Trbušnjak.

Dominantno vizualno obilježje prostora je izraženi kontrast između šuma i kamenjarskih pašnjaka u kojima se javljaju suhozidno omeđeni dolci. Šuma omeđuje Sorinjski poluotok s jugozapadne strane i čini vizualnu barijeru između pašnjaka i Fruge, dok se pašnjaci pružaju središnjim dijelom područja. Niske padine sjeveroistočnog dijela grebena Kamenjaka čine južni okvir Loparskog polja i uvala Lopar i Crnika, dok s jugozapadne strane tvore snažnu vizualnu barijeru iz središnjeg dijela otoka prema Loparu.



Slika 16 Najsjeverniji dio Sorinjskog poluotoka (Izvor: <https://enavtika.si>)

### *Ogoljeli sjeveroistočni dio Kamenjaka*

Sjeveroistočni i krajnji istočni dio otoka Raba od Pantunja do Mišnjaka, uključujući otok Mag, manje otočiće i hridi uz sjeveroistočnu obalu, uglavnom čine goli kamenjarski pašnjaci. Područje je oblikovano radom bure i posolice iz Velebitskog kanala, ali i intenzivnom ispašom kroz stoljeća radi koje na ovom području uspijevaju samo garizi s grmolikim biljem (Španjol i Barčić, 2004).

Niska, vapnenačka obala dijelom prelazi u točila, a najveći elementi razvedenosti obale su poluotok Grič i otočić Mag. Južni dio područja čine ekstenzivni kamenjarski pašnjaci (Slika 17), dok u sjevernom dijelu prevladavaju velike pravokutne suhozidno ograđene parcele pašnjaka, prilagođene topografiji terena, a unutar kojih su na nekim mjestima raštrkani omeđeni dolci poljoprivredne namjene.

Topografska raščlanjenost, oblik i uzorak suhozidno omeđenih parcela utjecali su na kompleksnost područja koje se može okarakterizirati kao vrlo ujednačeno, ali i prepoznatljivo na razini kvarnerskih otoka.



Slika 17 Ogoljeli kamenjarski pašnjaci (Autor fotografije: doc. dr. sc. Goran Andlar)

### *Zaravnjeni vršni dio grebena Kamenjaka*

Područje se pruža središnjim dijelom vapnenačkog grebena Kamenjaka, od Silbe do vrha Srednjak na najvišim nadmorskim visinama na otoku Rabu (250-400 m) s vrhuncem u Kamenjaku (Tinjaroši) na 410 m.

Nagibi se kreću između 5 i 12° što ukazuje na zaravnjenost grebena koji prema morfološkoj klasifikaciji ulazi u kategoriju neraščlanjenih grebena (Bognar, 1989). Unutar područja dominiraju suhozidno omeđeni kamenjarski pašnjaci pravokutne parcelacije (Slika 18) koji poprečno dijele područje - u sjevernom dijelu

parcele su uže, s većim brojem dolaca za uzgoj raznih biljnih kultura, dok u južnom dijelu (područje Njivina, Žutovice i Pakline) postaju šire i javlja se veći broj lokvi.

S vršnog dijela grebena pružaju se panoramske vizure na čitavi rapski arhipelag, ali i šire područje - Velebit na istočnoj, Krk i Plavnik na sjevernoj te Cres, Lošinj i Pag na jugozapadnoj strani. Karakterizira ga otvorenost i dinamika postignuta pravilnom, gotovo ritmičkom, izmjenom suhozida u prostoru.



Slika 18 Suhozidno omeđeni kamenjarski pašnjaci na zaravnjenom vršnom dijelu grebena

### *Ogoljene strme stijene od Raposta do Lastavica*

Krajnji sjeveroistočni dio vapnenačkog grebena Kamenjaka čine strme padine s nagibima višim od  $55^\circ$ , a gdje je izostanak vegetacijskog pokrova zbog bure uzrokovao prekrivenost škraparima, ali i koluvijalnim zastorima (Turk, 1992). Karakterističan je i razvoj brojnih jaruga velikog nagiba ( $16-35^\circ$ ), linearno razvijenih potkapina i abrazijskih pećina na liticama. Obala je vrlo strma i ima najmanju razvedenost na otoku Rabu (manjim dijelom je klifovita), a središnji dio obale od rta Krklant do hridina Rapost smatra se najnepristupačnijom obalom Raba. Nadmorska visina područja kreće se od 0 do 330 metara (Srednjak (330,7 m) iznad stijena Lastavice).

Prostorno planskom dokumentacijom zaštićeno je osobito vrijedno prirodno krajobrazno područje Stijena Rapost, a prostor je i unutar obuhvata ekološke mreže kao područje očuvanja značajno za ptice te vrste i staništa.

Gole stijene vapnenačkog grebena predstavljaju snažan krajobrazni element Kamenjaka strmo se spuštajući prema moru (Slika 19), i tako stvarajući fizički i vizualni okvir prostora sjeverne strane otoka.



Slika 19 Stijene Rapost iz smjera Velebitskog kanala

### 5.1.5. Krajobrazni tip otoka

#### *Otok Dolin*

Prirodni nastavak kalifrontske antiklinale je otok Dolin koji se pruža paralelno s jugoistočnom obalom otoka Raba, a od kopna je odijeljen Barbatskim kanalom. Otok je dinarskog pravca pružanja i to u dužini od 8,6 kilometara, a najveća širina mu je 1900 metara na krajnjem jugoistočnom dijelu. Morfološki je Dolin vapnenački greben koji se postepeno diže od sjeverozapada prema jugoistoku gdje dostiže i najveću visinu od 118 metara.

Obala je jednolična, nerazvedena i abrazijska (Slika 20), a izgledom niska i stjenovita. Iznimka je jugoistočni dio u kojem se javljaju klifovite obale s potkapinama i abrazijske pećine (Turk, 1992), a koji spada u područje ekološke mreže Natura 2000.

U drugoj polovici 19. stoljeća došlo je do sječe šuma na otoku Dolinu i potpunom uništavanju autohtone vegetacije s ciljem pretvaranja u pašnjake - pedesetih godina 20. stoljeća sjeverozapadni dio otoka je pošumljen alepskim borom (Španjol i Barčić, 2004), dok na ostatku otoka i dalje prevladavaju kamenjarski pašnjaci te šume makije i gariga.

Dolin je poprečno podijeljen suhozidima na nekoliko segmenata po dužini, a na par lokacija se nalazi i nekoliko mrgara koji upućuju na bavljenje stočarstvom. Također, zbog većih staništa kadulje, javlja se i pčelarstvo. Otok je nenaseljen i stanovnicima Raba uglavnom predstavlja kupališno-rekreacijski prostor.

Otok Dolin predstavlja vizualnu barijeru između otoka Raba (naselja Barbat i Banjol) i otoka Paga, ali istovremeno utječe na stvaranje vizualne cjeline južnog dijela

središnje flišne zone zatvarajući njezin jugozapadni rub, dok Kamenjak zatvara sjeveroistočni.



Slika 20 Otok Dolin je od otoka Raba odvojen Barbatskim kanalom (Izvor: <http://hotel-barbat.com>)

### *Otok Sv. Grgur*

Sjeverno od Ioparskog poluotoka nalazi se otok Sveti Grgur, kojeg grade vapnenačke gornjokredske, a djelomično i paloegenske naslage. Strme sjeveroistočne padine pokrivaju aktivni sipari koji se sastoje od uglatih kamenih odlomaka transportiranih s hipsometrijski viših dijelova padine.

Najveći dio otoka čine kamenjarski pašnjaci, dok su zapadni i južni obalni dijelovi pod različitim stadijima šumske vegetacije na smeđim tlima na vapnencima. U zapadnom dijelu otoka suhozidi omeđuju zapuštene poljoprivredne površine i veće otvorene komunalne pašnjake.

Zakonom o zaštiti prirode zaštićen je botaničko-zoološki rezervat Prvić i Grgurov kanal, a u sklopu ekološke mreže nalazi se podmorje otoka i šuma crnike. Otok je nenaseljen, a njegovu povijest obilježilo je smještanje ženske kaznionice u drugoj polovici 20. stoljeća, danas zaštićenoj kao memorijalnoj baštini.

Razvedena topografija terena utjecala je na kompleksnost krajobraza u kojem prostorni akcent čini kompleks napuštenih objekata kaznionice (Slika 21).





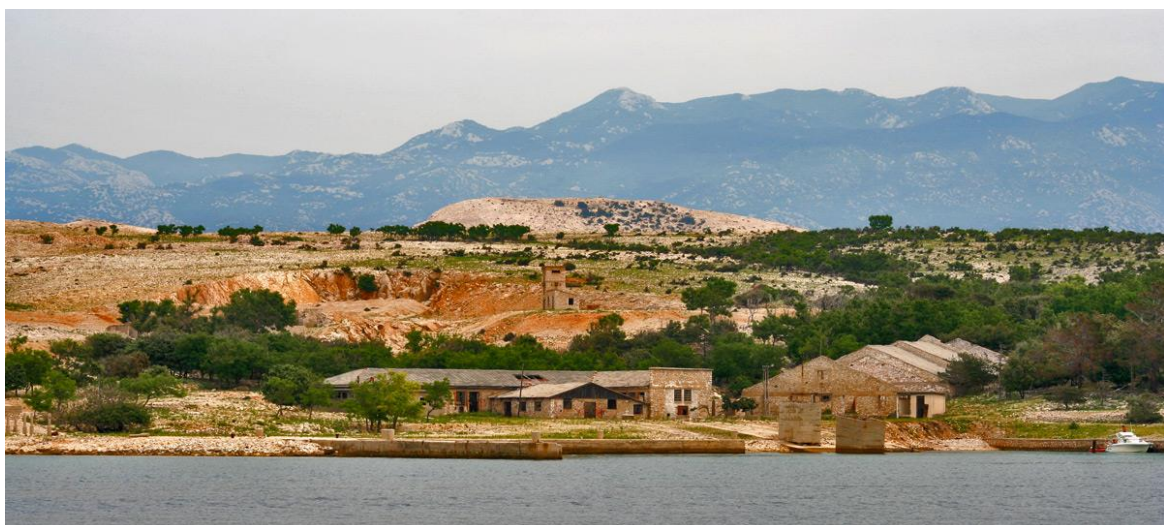
Slika 21 Uvala Sveti Grgur (Izvor: <https://enavtika.si>)

### *Goli otok*

Sjeveroistočno od otoka Raba i jugoistočno od otoka Sv. Grgur nalazi se Goli otok, kojeg grade vapnenačke gornjokredske, a djelomično i paleogenske naslage. Strme sjeveroistočne padine pokrivaju aktivni sipari.

Najveći dio otoka čine kamenjarski pašnjaci, a u zapadnom dijelu se danas nalaze različiti stadiji šume. Ovdje su smješteni i kompleksi bivših kaznionica koji su danas zaštićeni kao memorijalna baština. Otok je nenaseljen i čini dio područja ekološke mreže kao područje očuvanja značajno za ptice, dok je podmorje otoka u sklopu područja očuvanja značajnog za vrste i staništa.

Krajobrazni identitet otoka definiran je u drugoj polovici 20. stoljeća smještajem kompleksa strogih zatvora na otok, koji danas čini prostorni akcent, te kao takav utječe na zapuštenost prostora i prepuštenost prirodnim procesima (Slika 22).



Slika 22 Kompleks nekadašnjih kaznionica (Izvor: <https://enavtika.si>)

## 5.2. Primjena modela ranjivosti kvaliteta krajobraza

Prema postavljenom konceptu ranjivosti kvaliteta krajobraza, modelirane su prirodne, kulturno-povijesne i vizualne kvalitete krajobraza izravno vrijednosnim matricama (sustavi klasifikacije prostornih pojava), dok su potencijalne kvalitete vrednovane kroz zone udaljenosti.

Najranjivija područja obzirom na prirodne kvalitete krajobraza su obalna područja sjeveroistočne strane Kamenjaka, Kalifronta, poluotoka Lopara te otoka Sveti Grgur i Dolin (Slika 23). Nastavno na njih vežu se vrlo ranjiva područja šuma, kao i područja na veoma strmim padinama (iznad 32° nagiba) gdje se javljaju točila.

Posebno su važni i tršćaci, rogozici i visoki šaševi zbog brojnih ugroženih vrsta koje tamo obitavaju, a obuhvaćaju močvarna područja Kamporske i Supetarske drage te zaljeva Sv. Eufemije. Zbog suprotnih karakteristika, najmanje su ranjiva ona područja koja se nalaze u neposrednoj blizini antropogenih struktura, naselja i prometnica (urbanizirano područje obale od Palita do Barbata, naselje Kampor i Loparsko polje).

Preklapanjem svih navedenih podmodela ranjivosti dobivena je vrijednosna karta prirodnih kvaliteta krajobraza. Pri tome je dobiveno 336,79 ha najranjivijih područja koja ukazuju na najveće kvalitete prirodnog krajobraza. Ostale vrijednosti prikazane su u Tablica 5.

### Kriteriji vrednovanja prirodnih kvaliteta krajobraza (Prilog 1):

- vrijedna kopnena staništa (šume, obala, vapnenačke stijene, močvarna vegetacija, pijesci i dr.);
- nagib terena;
- vodotoci i vodozaštitna područja;
- zaštićena područja prirode: park šuma, posebni rezervati, značajni krajobraz i ekološka mreža Natura 2000 te osobito vrijedna prirodna krajobrazna područja prema PPUG Raba i PPUO Lopar;
- udaljenost od prometnica i naselja.

Tablica 5 Atributna tablica podmodela ranjivosti prirodnih kvaliteta krajobraza

Ocjena	Broj piksela	Površina (ha)	Udio u obuhvatu (%)	Opis
1	40767	407,67	3,95	Nije ranjivo
2	120078	1200,78	11,65	Malo ranjivo
3	410218	4102,18	39,78	Srednje ranjivo
4	426391	4263,91	41,35	Vrlo ranjivo
5	33679	336,79	3,27	<b>Najranjivije</b>
Ukupno	1031133	10311,33	100	

Najranjivija područja obzirom na kulturno-povijesne kvalitete krajobraza su područja naselja u središnjoj flišnoj zoni otoka (Supetarska Draga, Mundanije, Banjol i Barbat) gdje se nalazi najveća koncentracija nepokretne kulturne baštine i tradicionalnih naselja. Vrlo ranjiva područja obuhvaćaju i greben Kamenjaka radi bogate suhozidne baštine, ali i arheoloških zona koje se javljaju na dijelu Sorinjskog poluotoka i u krajnjem sjevernom dijelu poluotoka Lopara.

Preklapanjem podmodela ranjivosti kulturno-povijesnih kvaliteta dobivena je vrijednosna karta. Pri tome je dobiveno 43,03 ha područja koja pripadaju kategoriji najranjivijih obzirom na kulturne kvalitete krajobraza. Ostale vrijednosti prikazane su u Tablica 6.

#### Kriteriji vrednovanja kulturnih kvaliteta krajobraza:

- nepokretna kulturna baština: kulturno-povijesne cjeline, povijesne građevine i sklopovi, arheološke zone te memorijalna baština;
- suhozidna baština i prisutnost lokvi;
- tradicionalna naselja u unutrašnjosti otoka;
- poljoprivredni kulturni krajobraz: tradicijski način korištenja poljoprivrednog zemljišta - pašnjaci, mozaici poljoprivrednih površina koji obuhvaća kamenjarske pašnjake, maslinike, vinograde, oranice i voćnjake.

Tablica 6 Atributna tablica podmodela ranjivosti kulturnih kvaliteta krajobraza

Ocjena	Broj piksela	Površina (ha)	Udio u obuhvatu (%)	Opis
1	583494	5834,94	56,59	Nije ranjivo
2	279765	2797,65	27,13	Malo ranjivo
3	113805	1138,05	11,04	Srednje ranjivo
4	49766	497,66	4,82	Vrlo ranjivo
5	4303	43,03	0,42	<b>Najranjivije</b>
Ukupno	1031133	10311,33	100	

Najranjivija područja s obzirom na vizualni potencijal su povijesna graditeljska cjelina grada Raba, manji dijelovi unutar posebnog rezervata šumske vegetacije Dundo, dijelovi naselja Supetarska Draga, Mundanije i Barbat na padinama Kamenjaka te dio šume crnike na otoku Sveti Grgur.

Preklapanjem svih podmodela ranjivosti, dobivena je vrijednosna karta vizualnih kvaliteta krajobraza. Pri tome je dobiveno 24,53 ha područja koja pripadaju kategoriji najranjivijih područja obzirom na vizualne kvalitete krajobraza. Ostale vrijednosti prikazane su u Tablica 7.

### Kriteriji vrednovanja vizualno-doživljajne kvalitete krajobraza:

- vizualna izloženost iz naselja i uvala te s vrhova, plaža, prometnica i vidikovaca;
- vizualno-doživljajno vrijedna kopnena staništa (šume i tradicionalni mozaici kultiviranih površina);
- zaštićeni dijelovi prirode;
- povijesna graditeljska cjelina grada Raba.

Tablica 7 Atributna tablica podmodela ranjivosti vizualno-doživljajnih kvaliteta krajobraza

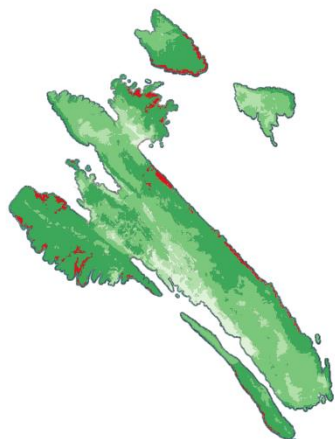
Ocjena	Broj piksela	Površina (ha)	Udio u obuhvatu (%)	Opis
1	168725	1687,25	16,36	Nije ranjivo
2	429979	4299,79	41,7	Malo ranjivo
3	348793	3487,93	33,83	Srednje ranjivo
4	81183	811,83	7,87	Vrlo ranjivo
5	2453	24,53	0,24	Najranjivije
Ukupno	1031133	10311,33	100	

Preklapanjem i spajanjem podmodela ranjivosti prirodnih, kulturnih i vizualnih kvaliteta krajobraza dobiven je združeni model ranjivosti. Pri tome nisu dobivena područja u kojima nema ranjivosti (1), a 1,13% ukupne površine čine najranjivija područja (5) koja ukazuju na najveće kvalitete otoka Raba. Ostale vrijednosti prikazane su u Tablica 8.

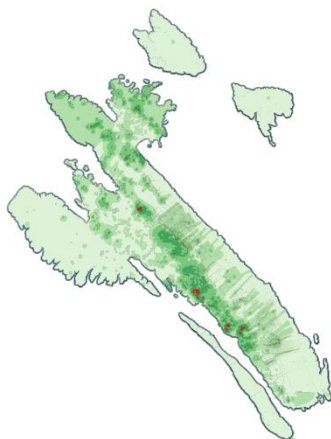
Tablica 8 Atributna tablica združenog modela ranjivosti kvaliteta krajobraza

Ocjena	Broj piksela	Površina (ha)	Udio u obuhvatu (%)	Opis
1	-	-	-	Nije ranjivo
2	114696	1146,96	11,12	Malo ranjivo
3	460130	4601,30	44,62	Srednje ranjivo
4	444618	4446,18	43,13	Vrlo ranjivo
5	11689	116,89	1,13	Najranjivije
Ukupno	1031133	10311,33	100	

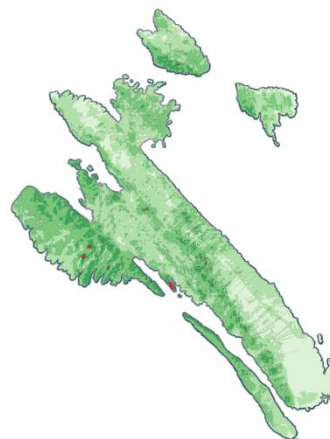
(1) Ranjivost prirodnih kvaliteta krajobraza



(2) Ranjivost kulturnih kvaliteta krajobraza



(3) Ranjivost vizualnih kvaliteta krajobraza

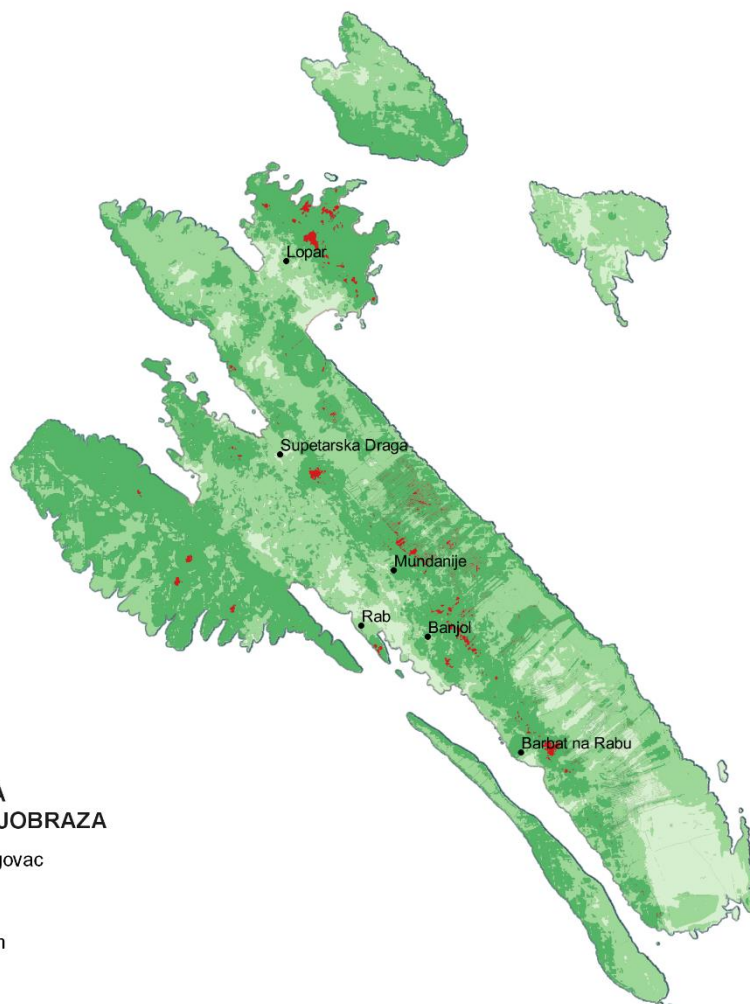


Ranjivost kvaliteta krajobraza

- 2 - malo ranjivo
- 3 - srednje ranjivo
- 4 - vrlo ranjivo
- 5 - najranjivije

#### KARTA ZDRUŽENOG MODELA RANJIVOSTI KVALITETA KRAJOBRAZA

Autor kartografskog prikaza: Lara Bogovac  
Autor podataka: Bogovac, 2019



Slika 23 Karta zduženog modela ranjivosti kvaliteta krajobraza (Autor podataka i kartografskog prikaza: Bogovac, 2019)

### 5.3. Procjena osjetljivosti krajobraza – preklapanje krajobraznih jedinica s modelom ranjivosti kvaliteta krajobraza

Procjena osjetljivosti krajobraza dobivena je digitalnim preklapanjem unaprijed određenih krajobraznih područja s dobivenim združenim modelom kvaliteta krajobraza. Time je utvrđena prosječna osjetljivost svakog pojedinog krajobraznog područja obzirom na njegove postojeće i potencijalne kvalitete koje je potrebno sačuvati i uzeti u obzir prilikom planiranja programskih sadržaja, a s ciljem očuvanja karaktera svakog krajobraznog područja.

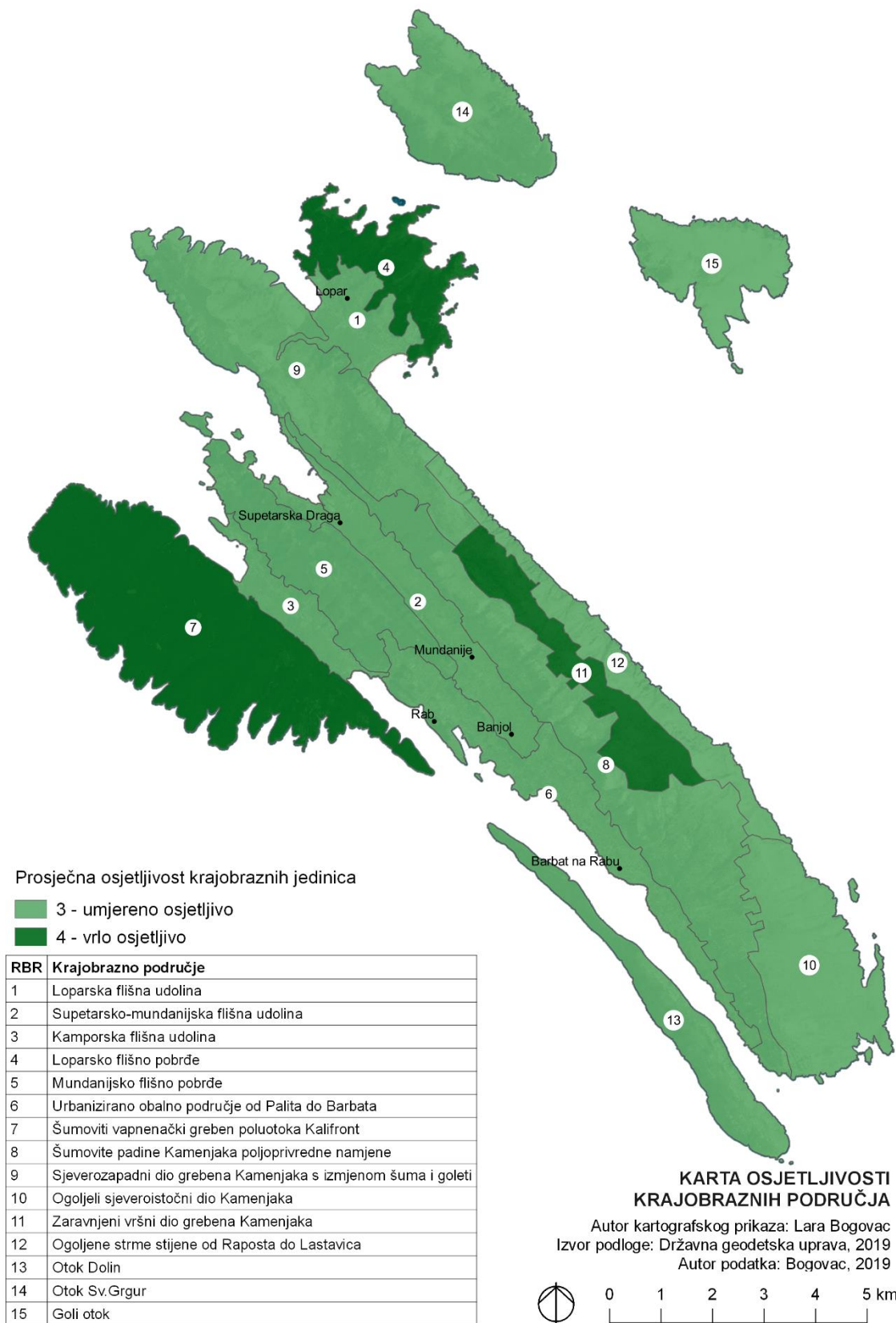
Analizom osjetljivosti krajobraznih područja, utvrđeno je kako su *Loparsko flišno pobrđe* (4), *Šumoviti vapnenački greben poluotoka Kalifronta* (7) i *Zaravnjeni vršni dio grebena Kamenjaka* (11) osjetljiviji na promjene obzirom na prirodne, kulturno-povijesne i vizualne krajobrazne kvalitete, u odnosu na druga krajobrazna područja. Navedena krajobrazna područja (Slika 24) svjedoče o razvoju prirodnih i antropogenih čimbenika kroz dugi vremenski period, te predstavljaju područja važna za očuvanje i prezentaciju otoka Raba.

S obzirom na postojeće kvalitete krajobraza na području rapskog arhipelaga nisu zabilježena krajobrazna područja zanemarive, male ili iznimne osjetljivosti.

Tablica 9 Prosječna ranjivost i osjetljivost krajobraznih područja dobivena preklapanjem (pristup 2)

	Prosječna ranjivost	Osjetljivost
<b>Krajobrazno područje</b>		
1 Loparska flišna udolina	2,92	3
2 Supetarsko-mundanijska flišna udolina	2,83	3
3 Kamporska flišna udolina	3,21	3
4 Loparsko flišno pobrđe	3,91	4
5 Mundanijsko flišno pobrđe	3,36	3
6 Urbanizirano obalno područje od Palita do Barbata	3,16	3
7 Šumoviti vapnenački greben poluotoka Kalifronta	3,72	4
8 Šumovite padine Kamenjaka poljoprivredne namjene	3,45	3
9 Sjeverozapadni dio grebena Kamenjaka s izmjenom šuma i goleti	3,33	3
10 Ogojli sjeveroistočni dio Kamenjaka	2,52	3
11 Zaravnjeni vršni dio grebena Kamenjaka	3,6	4

12 Ogojlene strme stijene od Raposta do Lastavica	3,42	3
13 Otok Dolin	3,37	3
14 Otok Sveti Grgur	3,38	3
15 Goli otok	2,8	3



Slika 24 Karta osjetljivosti krajobraznih područja (Autor podatka i kartografskog prikaza: Bogovac, 2019)



## 5.4. Procjena osjetljivosti krajobraza – direktno vrednovanje krajobraznih jedinica

Svako kartirano krajobrazno područje vrednovano je ocjenama 1-5 s prirodnog, kulturno-povijesnog i vizualno-doživljajnog aspekta. Navedene ocjene bile su osnova za procjenu osjetljivosti pri kojoj je osjetljivost veća što su veće utvrđene krajobrazne vrijednosti.

Utvrđivanje osjetljivosti pojedinih krajobraznih područja provedeno je sa svrhom definiranja različitih kapaciteta za promjene u prostoru (planirane i/ili potencijalne; u smislu razvoja ili napuštanja); tamo gdje je utvrđen viši stupanj vrijednosti tamo je područje osjetljivije na promjene (Andlar i sur., 2015.).

U Tablica 2, Tablica 3 i Tablica 4 su navedeni kriteriji vrednovanja primijenjeni u ovom pristupu, kao i njihovo objašnjenje te autori koji ih navode u vlastitim istraživanjima. U Tablica 10, Tablica 11, Tablica 12 i Tablica 13 nalaze se i ocjene krajobraznih područja obzirom na sve zadane kriterije vrednovanja.

Tablica 10 Vrijednosti krajobraznih područja obzirom na prirodne kvalitete

	Bioraznolikost	Fragmentiranost	Prisustvo vode	Raznolikost relj. formi	Vrijednost zaštićenog područja	Ukupno
<b>Krajobrazno područje</b>						
1 Loparska flišna udolina	2	2	3	1	2	2
2 Supetarsko-mundanijska flišna udolina	3	3	4	2	2	2,8 ~ 3
3 Kamporska flišna udolina	3	2	3	1	2	2,2 ~ 2
4 Loparsko flišno pobrđe	4	5	1	5	5	4
5 Mundanijsko flišno pobrđe	4	4	2	3	3	3,2 ~ 3
6 Urbanizirano obalno područje od Palita do Barbata	2	2	1	2	2	1,8 ~ 2
7 Šumoviti vapnenački greben poluotoka Kalifronta	5	4	3	4	5	4,2 ~ 4
8 Šumovite padine Kamenjaka poljoprivredne namjene	3	3	3	4	1	2,8 ~ 3
9 Sjeverozapadni dio grebena Kamenjaka s	4	3	3	4	2	3,2 ~ 3

izmjenom šuma i goleti						
10 Ogojeli sjeveroistočni dio Kamenjaka	2	4	2	2	1	2,2 ~ 2
11 Zaravnjeni vršni dio grebena Kamenjaka	2	4	3	2	3	2,8 ~ 3
12 Ogojene strme stijene od Raposta do Lastavica	2	5	1	5	5	3,6 ~ 4
13 Otok Dolin	4	5	2	3	5	3,8 ~ 4
14 Otok Sveti Grgur	5	4	1	2	4	3,2 ~ 3
15 Goli otok	2	3	1	2	4	2,4 ~ 2

Vrednovanjem područja s aspekta prirodnih kvaliteta utvrđeno je da nijedno krajobrazno područje nema krajnju vrijednost (1 ili 5), te da najveći broj područja (6) ima srednju vrijednost. Obzirom na prirodne kvalitete, istaknulo se *Loparsko flišno pobrđe*, *Šumoviti vapnenački greben poluotoka Kalifronta*, *Ogojene strme stijene od Raposta do Lastavica* i *Otok Dolin*. To su područja s niskim antropogenim utjecajem (bez naselja i većih prometnica) i zaštićena Zakonom o zaštiti prirode ili prostorno-planskom dokumentacijom.

Tablica 11 Vrijednosti krajobraznih područja obzirom na kulturno-povijesne kvalitete

	Zastupljenost i očuvanost kulturne baštine	Očuvanost i rijetkost trad. načina korištenja zemljišta	Reprezentativnost	Povijesna značajnost	Integritet krajobraza	Ukupno
<b>Krajobrazno područje</b>						
1 Loparska flišna udolina	1	3	2	3	2	2,2 ~ 2
2 Supetarsko-mundanijska flišna udolina	2	4	4	3	3	3,2 ~ 3
3 Kamporska flišna udolina	3	3	3	4	3	3,2 ~ 3
4 Loparsko flišno pobrđe	4	1	4	4	3	3,2 ~ 3
5 Mundanijsko flišno pobrđe	2	3	2	2	2	2,2 ~ 2
6 Urbanizirano obalno područje od Palita do Barbata	4	3	5	5	4	4,2 ~ 4

7 Šumoviti vapnenački greben poluotoka Kalifronta	2	1	3	4	3	2,6 ~ 3
8 Šumovite padine Kamenjaka poljoprivredne namjene	3	5	4	4	4	4 ~ 4
9 Sjeverozapadni dio grebena Kamenjaka s izmjenom šuma i goleti	3	3	3	3	2	2,8 ~ 3
10 Ogojli sjeveroistočni dio Kamenjaka	2	1	2	2	2	1,8 ~ 2
11 Zaravnjeni vršni dio grebena Kamenjaka	3	3	4	4	4	3,6 ~ 4
12 Ogojlene strme stijene od Raposta do Lastavica	1	1	2	1	1	1,2 ~ 1
13 Otok Dolin	1	1	1	2	2	1,4 ~ 1
14 Otok Sveti Grgur	2	1	3	3	2	2,2 ~ 2
15 Goli otok	2	1	2	3	2	2 ~ 2

Vrednovanjem područja s aspekta kulturno-povijesnih kvaliteta utvrđeno je da nijedno krajobrazno područje nema najvišu vrijednost (5), te da najveći broj područja ima malu (2) ili srednju (3) vrijednost. *Ogojlene strme stijene od Raposta do Lastavica* i *Otok Dolin* imaju najniže ocjene radi neprisutnosti čovjeka kroz povijest, a koja je uzrokovala nedostatak krajobraznih elemenata koji svjedoče o kulturi tih područja. Među područjima male vrijednosti valja istaknuti *Otok Sv. Grgur* i *Goli otok* na kojima vrijedna memorijalna baština zbog zapuštanja gubi na značajnosti.

Područja velike vrijednosti obuhvaćaju *Urbanizirano obalno područje od Palita do Barbata*, *Šumovite padine Kamenjaka poljoprivredne namjene* i *Zaravnjeni vršni dio grebena Kamenjaka*, gdje se radi povijesnog kontinuiteta suživota čovjeka s krajobrazom nalazi najveći broj kulturno-povijesne baštine, bogata suhozidna baština i parcele na kojima je i danas vidljiv tradicionalni način obrade zemljišta.

Tablica 12 Vrijednosti krajobraznih područja obzirom na vizualno-doživljajne kvalitete

	Reprezentativnost	Integritet	Rijetkost	Vizualne cjeline	Prostorni akcenti	Koherentnost	Kompleksnost	Prostorni identitet	Ukupno
<b>Krajobrazno područje</b>									
1 Loparska flišna udolina	4	2	2	4	2	2	2	5	2,875 ~ 3
2 Supetarsko-mundanijska flišna udolina	3	4	3	5	3	4	3	3	3,5 ~ 4
3 Kamporska flišna udolina	3	3	3	4	3	3	2	4	3,125 ~ 3
4 Loparsko flišno pobrđe	5	5	5	5	4	5	5	5	4,875 ~ 5
5 Mundanijsko flišno pobrđe	3	3	3	4	4	3	4	3	3,375 ~ 3
6 Urbanizirano obalno područje od Palita do Barbata	5	4	3	5	5	3	3	5	4,125 ~ 4
7 Šumoviti vapnenački greben poluotoka Kalifronta	5	5	5	5	3	5	4	5	4,625 ~ 5
8 Šumovite padine Kamenjaka poljoprivredne namjene	3	3	3	5	3	4	5	2	4
9 Sjeverozapadni dio grebena Kamenjaka s izmjenom šuma i goleti	3	3	2	4	2	3	4	2	3
10 Ogoljeli sjeveroistočni dio Kamenjaka	3	2	2	3	2	4	2	2	2,5 ~ 3
11 Zaravnjeni vršni dio grebena Kamenjaka	3	4	4	5	4	4	3	2	3,625 ~ 4
12 Ogoljene strme stijene od Raposta do Lastavica	3	4	4	5	2	3	4	3	3,5 ~ 4
13 Otok Dolin	2	4	3	4	2	4	3	3	3,125 ~ 3
14 Otok Sveti Grgur	4	3	4	4	4	3	3	4	4,143 ~ 4
15 Goli otok	4	3	2	4	4	3	3	5	3,5 ~ 4

Vrednovanjem područja s aspekta vizualno-doživljajnih kvaliteta utvrđeno je da nijedno krajobrazno područje nema najnižu (1) ili malu (2) vrijednost, te da najveći broj područja ima veliku (4) vrijednost.

Područja najveće (5) vrijednosti obuhvaćaju *Loparsko flišno pobrđe* i *Šumoviti vapnenački greben Kalifronta*, gdje je radi raznolikosti reljefnih formi, kompleksnosti i koherentnosti krajobraza, utvrđen prostorni identitet koji pridonosi prepoznavanju otoka Raba na nacionalnoj razini.

Na temelju zbroja prethodno dodijeljenih ocjena prirodnim, kulturno-povijesnim i vizualno-doživljajnim kvalitetama svakog krajobraznog područja, dobivene su prosječne ocjene koje predstavljaju osjetljivost krajobraza. Niti jedno područje nema najnižu vrijednost (1), ali ni najveću (5), a samo *Loparska flišna udolina* i *Ogoljeli sjeveroistočni dio Kamenjaka* imaju malu vrijednost (2).

Kao područja velike (4) osjetljivosti krajobraza izdvajaju se *Loparsko flišno pobrđe*, *Šumoviti vapnenački greben poluotoka Kalifronta*, *Šumovite padine Kamenjaka poljoprivredne namjene* i *Zaravnjeni vršni dio grebena Kamenjaka*, a u kojima je radi svih navedenih krajobraznih kvaliteta utvrđena najveća osjetljivost krajobraza na moguće promjene.

Tablica 13 Osjetljivost krajobraznih područja dobivena direktnim vrednovanjem

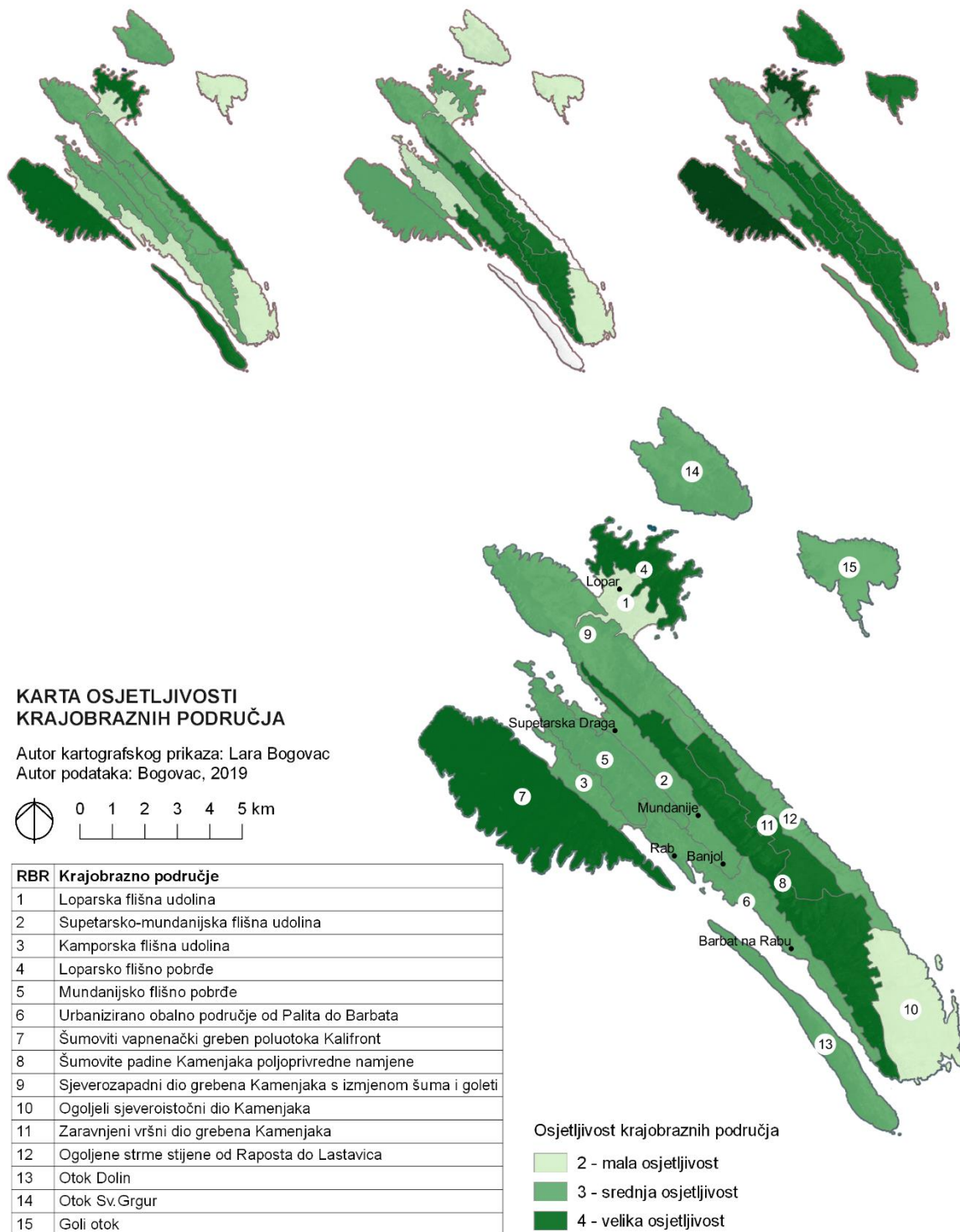
	Prirodne kvalitete	Kulturno-povijesne kvalitete	Vizualno-doživljajne kvalitete	Osjetljivost krajobraza
<b>Krajobrazno područje</b>				
1 Loparska flišna udolina	2	2	3	2
2 Supetarsko-mundanijska flišna udolina	3	3	4	3
3 Kamporska flišna udolina	2	3	3	3
4 Loparsko flišno pobrđe	4	3	5	4
5 Mundanijsko flišno pobrđe	3	2	3	3
6 Urbanizirano obalno područje od Palita do Barbata	2	4	4	3
7 Šumoviti vapnenački greben poluotoka Kalifronta	4	3	5	4
8 Šumovite padine Kamenjaka poljoprivredne namjene	3	4	4	4
9 Sjeverozapadni dio grebena Kamenjaka s izmjenom šuma i goleti	3	3	3	3
10 Ogoljeli sjeveroistočni dio Kamenjaka	2	2	3	2
11 Zaravnjeni vršni dio grebena Kamenjaka	3	4	4	4

12 Ogoljene strme stijene od Raposta do Lastavica	4	1	4	<b>3</b>
13 Otok Dolin	4	1	3	<b>3</b>
14 Otok Sveti Grgur	3	2	4	<b>3</b>
15 Goli otok	2	2	4	<b>3</b>

(1) Prirodne kvalitete krajobraza

(2) Kulturno-povijesne kvalitete krajobraza

(3) Vizualno-doživljajne kvalitete krajobraza



Slika 25 Karta osjetljivosti krajobraznih područja (3) (Autor prostornih podataka i kartografskog prikaza: Bogovac, 2019)

## 6. Rasprava

Predmet ove rasprave su rezultati provedenog istraživanja mogućih pristupa vrednovanju krajobraza na primjeru otoka Raba. Provedena su 3 pristupa vrednovanju, od čega dva koja se temelje na konceptu osjetljivosti krajobraza (pristupi 2, 3) te jedan koji se temelji na konceptu ranjivosti krajobraza (pristup 1).

### 6.1. Primjena modela ranjivosti kvaliteta krajobraza

Tablica 14 Atributna tablica združenog modela ranjivosti

Ocjena	Broj piksela	Površina (ha)	Udio u obuhvatu (%)	Opis
1	-	-	-	Nije ranjivo
2	114696	1146,96	11,12	Malo ranjivo
3	460130	4601,30	44,62	Srednje ranjivo
4	444618	4446,18	43,13	Vrlo ranjivo
5	11689	116,89	1,13	Najranjivije
<b>Ukupno</b>	<b>1031133<sup>2</sup></b>	<b>10311,33</b>	<b>100</b>	

Iz udjela pojedinih vrijednosti u združenom modelu ranjivosti kvaliteta krajobraza (Tablica 14, Slika 26 i Slika 27) vidljivo je kako neranjiva područja (1) nisu zastupljena u ovom modelu. Udio srednje (3) i vrlo (4) ranjivih područja gotovo je izjednačen, dok malo ranjiva područja (2) čine samo 11,12% ukupne površine obuhvata - najveća koncentracija malo ranjivih krajobraza nalazi se u krajnjem jugoistočnom dijelu otoka Raba, u urbaniziranom dijelu između Palita i Banjola, u Loparskom polju te u središnjem dijelu Golog otoka. Najranjivija područja čine 1,13% ukupnog obuhvata, a javljaju se 'točkasto' s najvećom koncentracijom na pobrđu poluotoka Lopara i u središnjoj flišnoj udolini oko naselja Supetarska Draga, Mundanije, Banjol i Barbat.

<sup>2</sup> Ukupna površina obuhvata razlikuje se između modela izrađenog u ProValu 2000 i onih koji su izrađeni u QGIS-u; ProVal 2000 za izračun površina koristi broj piksela koji ovisi o veličini te se stoga ukupna površina obuhvata razlikuje od one dobivene iz vektorskog podatka.



## 6.2. Procjena osjetljivosti krajobraza - preklapanje krajobraznih područja sa združenim modelom ranjivosti krajobraza

Tablica 15 Atributna tablica modela osjetljivosti dobivena preklapom

Ocjena	Površina (ha)	Udio u obuhvatu (%)	Opis
1	-	-	Zanemariva osjetljivost
2	-	-	Mala osjetljivost
3	7680,317	75,2	Umjerena osjetljivost
4	2532,573	24,8	Velika osjetljivost
5	-	-	Iznimna osjetljivost
<b>Ukupno</b>	<b>10212.89</b>	<b>100</b>	

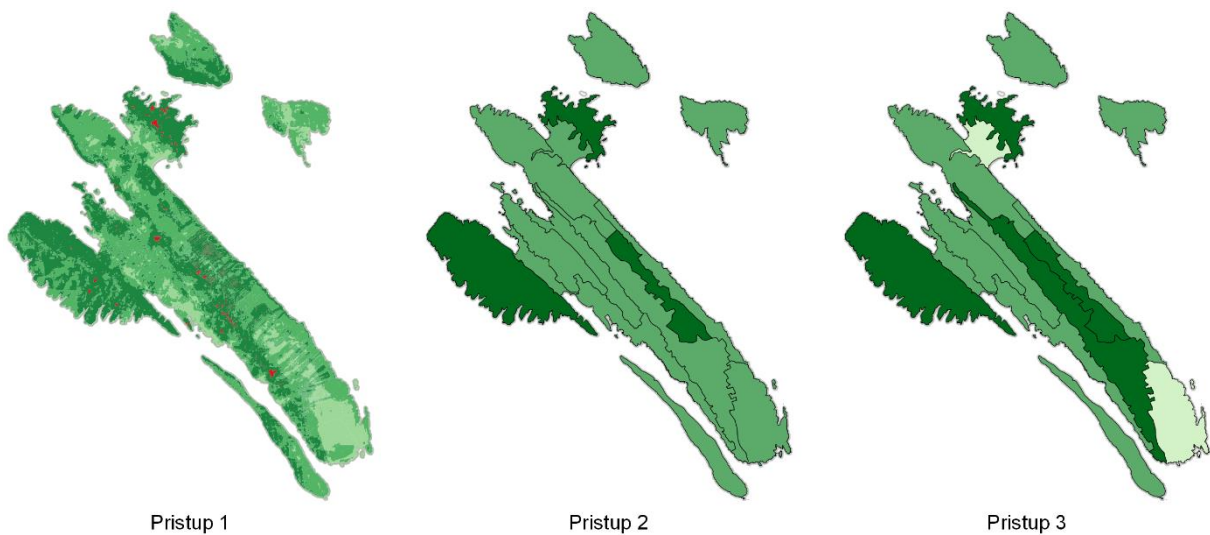
Iz udjela pojedinih vrijednosti u modelu osjetljivosti koji je dobiven preklapanjem krajobraznih područja sa združenim modelom ranjivosti krajobraza (Tablica 15, Slika 26 i Slika 27) vidljivo je kako područja zanemarive (1), male (2) ili iznimne (5) osjetljivosti nisu zastupljena u ovom modelu. Tri četvrtine obuhvata čine umjereno osjetljiva područja (3), dok ostatak čine područja velike osjetljivosti (4). Ova potonja uključuju *Loparsko flišno pobrđe*, *Šumoviti vapnenački greben Kalifronta* i *Zaravnjeni vršni dio grebena Kamenjaka*.

## 6.3. Procjena osjetljivosti krajobraza - direktno vrednovanje krajobraznih područja

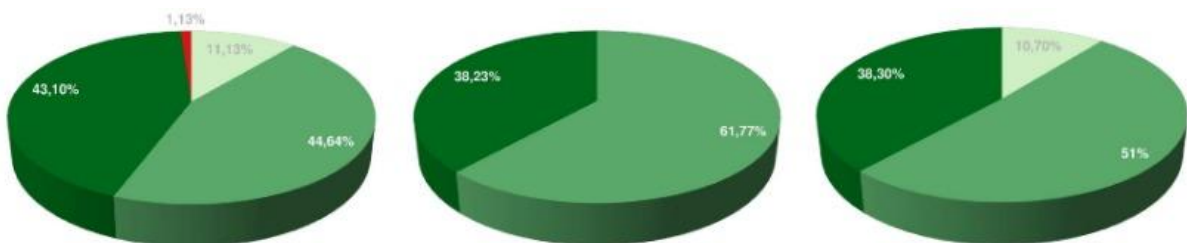
Tablica 16 Atributna tablica modela osjetljivosti dobivenog direktnim vrednovanjem

Ocjena	Površina (ha)	Udio u obuhvatu (%)	Opis
1	-	-	Zanemariva osjetljivost
2	1089,316	10,7	Mala osjetljivost
3	5212,85	51	Umjerena osjetljivost
4	3908,651	38,3	Velika osjetljivost
5	-	-	Iznimna osjetljivost
<b>Ukupno</b>	<b>10212.89</b>	<b>100</b>	

Iz udjela pojedinih vrijednosti u modelu osjetljivosti krajobraza koji je dobiven direktnim vrednovanjem krajobraznih područja (Tablica 16, Slika 26 i Slika 27) vidljivo je kako krajnje vrijednosti na skali nisu zastupljene (1- nije osjetljivo i 5- najosjetljivije), dok polovica obuhvata ima srednju vrijednost (3). Područja velike osjetljivosti (4) čine gotovo 40% obuhvata, a uključuju krajobrazna područja *Šumoviti vapnenački greben poluotoka Kalifronta*, *Šumovite padine Kamenjaka poljoprivredne namjene*, *Zaravnjeni vršni dio grebena Kamenjaka* i *Loparsko flišno pobrđe*. Izuzev zaravnjenog vršnog dijela Kamenjaka, krajobrazna područja velike osjetljivosti na moguće promjene krajobraza su gotovo cijelim obuhvatom pod šumskom vegetacijom, a sva četiri područja karakterizira i velika topografska raščlanjenost te visoka razvedenost obale u slučaju poluotoka Kalifronta i Lopara. Najmanji dio obuhvata (10,7%) pripada krajobrazima male osjetljivosti, a uključuje *Loparsku flišnu udolinu* te krajnji istočni dio otoka Raba - *Ogoljeli sjeveroistočni dio Kamenjaka*.



Slika 26 Usporedni prikaz modela dobivenih različitim pristupima vrednovanju (Autor podataka i kartografskih prikaza: Bogovac, 2019)



Slika 27 Usporedni prikaz udjela vrijednosti dobivenih različitim pristupima vrednovanju

Uspoređujući navedene rezultate istraživanja, uočene su određene sličnosti i razlike među modelima.

Sličnosti među različitim pristupima vrednovanju:

- Različito dobiveni modeli osjetljivosti krajobraza (u pristupima 2 i 3) se poklapaju u vrijednostima za krajobrazna područja *Loparsko flišno pobrđe*, *Šumoviti vapnenački greben poluotoka Kalifronta* i *Zaravnjeni vršni dio grebena Kamenjaka* - unatoč tome što su u pristupu 3 područja direktno vrednovana na temelju zadanih kriterija, a u pristupu 2 su vrijednosti dobivene kao rezultat preklapanja krajobraznih područja i združenog modela ranjivosti.
- Sličnost postoji i među modelima dobivenim modeliranjem ranjivosti kvaliteta krajobraza (pristup 1) i direktnim vrednovanjem (pristup 3). U oba modela područja male vrijednosti obuhvaćaju Loparsko polje i krajnji jugoistočni dio Kamenjaka. Također, u grafovima (Slika 27) je vidljivo kako područja male vrijednosti čine gotovo jednaki udio u oba modela- 10,70 % u prvom te 11,12 % u drugom modelu. Sličnost u udjelima vidljiva je i kod ostalih vrijednosti (Slika 28).
- Subjektivno određene vrijednosti dobivene direktnim vrednovanjem krajobraznih područja ne odskakuju drastično od vrijednosti dobivenih pristupima 1 i 2, unatoč tome što su konačne vrijednosti područja formirane na temelju različitih kriterija.

Razlike između različitih pristupa vrednovanju:

- U pristupu 1, kvalitete krajobraza u područjima 5, 8, 12, 13 i 14 imaju veće vrijednosti nego što je to slučaj u pristupu 2 (preklop), gdje su se veće vrijednosti iz združenog modela ranjivosti kvaliteta krajobraza izgubile izračunom prosječne vrijednosti krajobraznog područja.
- Prethodno navedeni izračun prosječne vrijednosti osjetljivosti krajobraza u pristupu 2 utjecao je i na razliku među vrijednostima koje *Loparska flišna udolina (1)* i *Ogoljeli sjeveroistočni dio Kamenjaka (10)* imaju u modelu koji je proizašao iz tog vrednovanja (umjerena osjetljivost) te vrijednosti koje ta područja imaju u preostala dva modela (mala ranjivost / osjetljivost).
- U procjenama osjetljivosti krajobraza (pristupi 2 i 3) krajobrazne jedinice su identificirane neovisno o potencijalnom korištenju, dok analiza ranjivosti krajobraza uključuje odnose između karakteristika krajobraza i potencijalnog korištenja.

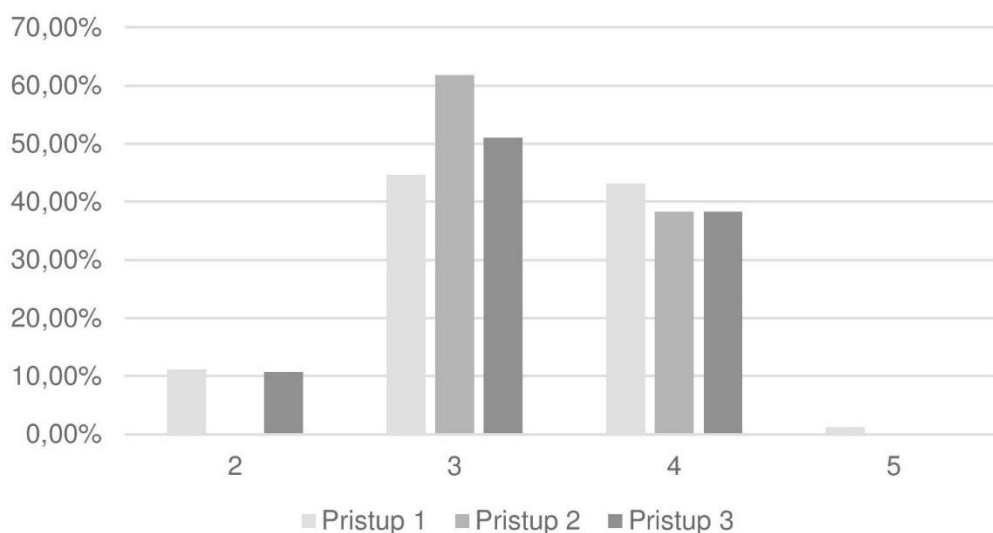
Na temelju toga mogu se donijeti sljedeći zaključci o primijenjenim pristupima:

- Pristup 1: Modeliranje ranjivosti kvaliteta krajobraza, kao pristup vrednovanju, nudi najširi spektar vrijednosti, a samim time i mogućnosti za upravljanje krajobrazom.
- Pristup 2: Preklapanjem krajobraznih područja sa združenim modelom ranjivosti kvaliteta krajobraza gube se krajnje ocjene (1- nije ranjivo i 5-

najranjivije) radi izračunavanja prosječnih ocjena svakog područja. Na taj način se vrlo osjetljivim područjima može smanjiti vrijednost, a što u konačnici može rezultirati neadekvatnim upravljanjem krajobrazom.

Na preciznost vrijednosti dobivenih ovakvim pristupom može se utjecati odabirom različite 'veličine' krajobraznih jedinica - odabirom krajobraznog tipa kao najopćenitije razine preciznost se smanjuje, a odabirom krajobraznih uzoraka dobivaju se raznolikiji rezultati, a samim time i veća preciznost. Krajobrazna područja manje su precizna od krajobraznih uzoraka, ali specifičnija od krajobraznih tipova te predstavljaju raznolikost krajobraza predmetnog obuhvata na razini koja je odgovarajuća za istraživanje ovakvog tipa pristupa. Važno je pritom uzeti u obzir da krajobrazna jedinica ne smije biti presitna, odnosno da mora predstavljati određeni jedinstveni karakter krajobraza sa pripadajućim kvalitetama koje je potrebno zaštititi sa ciljem očuvanja stabilnosti karaktera i vrijednosti krajobraza.

- Pristup 3: Pristup procjeni osjetljivosti krajobraza koji uključuje direktno vrednovanje krajobraznih područja ima najizraženiju subjektivnost, obzirom da izrađivač modela odabire kriterije vrednovanja prema karakteristikama krajobraza i tipu zadatka te ih na temelju toga vrednuje. Iz tog razloga je važno odabrati kriterije kojima će se dati kompletan uvid u kvalitete krajobraza i uključiti što širi spektar ljudi (stručnjaka, lokalnog stanovništva, povremenih korisnika prostora i dr.) kako bi dobivene vrijednosti što objektivnije ukazivale na zajedničke vrijednosti društva. Sličnost modela dobivenog pristupom 3 s preostala 2 modela potvrđen je dobar izbor kriterija za vrednovanje u ovom istraživanju.



Slika 28 Usporedni prikaz udjela pojedinih vrijednosti u različitim pristupima

## 7. Zaključak

Svrha ovog istraživanja bilo je utvrđivanje pristupa određivanja krajobraznih vrijednosti i načina njihovog vrednovanja na primjeru rapskog arhipelaga, a to je provedeno kroz pregled dosadašnjih istraživanja, ali i praktičnu primjenu stečenih znanja kroz tri različita pristupa.

Radom je identificirano, kartirano i opisano 15 krajobraznih područja kojima je dobiven uvid u prirodna, kulturno-povijesna i vizualno-doživljajna obilježja krajobraza. Područja su detaljno opisana s ciljem stjecanja što većeg broja spoznaja o području istraživanja, a i kako bi kriteriji za vrednovanje bili kvalitetnije odabrani obzirom na postojeće kvalitete krajobraza.

U nastavku su primijenjeni ranije identificirani pristupi koji su korišteni za utvrđivanje vrijednosti krajobraza na odabranom području obuhvata; modeliranje ranjivosti kvaliteta krajobraza i procjena osjetljivosti krajobraza. Potonja je provedena na dva različita načina; (1) preklapanjem krajobraznih područja sa združenim modelom ranjivosti kvaliteta krajobraza i (2) direktnim vrednovanjem krajobraznih područja s prirodnog, kulturno-povijesnog i vizualno-doživljajnog aspekta. Navedeni pristupi su međusobno uspoređeni s ciljem utvrđivanja sličnosti i razlika između pojedinih pristupa, kao i ukazivanja na prednosti i nedostatke svakog od njih.

Usporedbom se ustanovilo da:

- (1) detaljnost modela ovisi o prvoj fazi vrednovanja (odabiru homogene prostorne jedinice) - u modelu ranjivosti kvaliteta krajobraza korištena je homogena prostorna jedinica piksel (10 x 10 m), a ne krajobrazna jedinica kao što je to slučaj u procjenama osjetljivosti krajobraza čime je dobivena detaljnija skala vrijednosti kvaliteta krajobraza;
- (2) na preciznost vrijednosti dobivenih preklapom i detaljnost modela (pristup 2) može se utjecati odabirom različite 'veličine' krajobraznih jedinica;
- (3) ispravnim pristupom odabiru kriterija vrednovanja prilikom direktnog vrednovanja krajobraznih jedinica (pristup 3) može se utjecati na preciznost modela i povećati objektivnost metode;
- (4) usporedbom dobivenih modela vidljiva je jednaka logika klasificiranja, odnosno da su najveće kvalitete krajobraza utvrđene na jednakim područjima u sva tri modela, bez obzira na pristup utvrđivanja navedenih kvaliteta.

Doprinos ovog istraživanja vidljiv je usporedbom korištenih pristupa vrednovanju krajobraza čime je utvrđena legitimnost svih metoda, a na temelju navedenih prednosti i nedostataka svakog od njih moguće je prema potrebi budućih istraživanja odabrati optimalni pristup prilikom procesa prostornog planiranja, odnosno zaštite kvaliteta krajobraza.

## 8. Popis literature

1. Andlar, G. (2012). Iznimni kulturni krajobrazi primorske Hrvatske. Disertacija. Sveučilište u Zagrebu. Agronomski fakultet
2. Andlar, G., Popović, S., Šrajner, F., Frangeš, G. (2015). Konzervatorska podloga kulturnog krajolika Starogradsko polje. Zagreb-Stari Grad
3. Andlar, G., Šteko, V. i Tomić, D. (2015). Krajobrazna osnova Nacionalnog parka Krka, Sveučilište u Zagrebu, Agronomski fakultet, Zavod za ukrasno bilje, krajobraznu arhitekturu i vrtu umjetnost, Zagreb
4. Bognar, A. (1989). Geomorfološke osobine otoka Raba. *Hrvatski geografski glasnik*, 51. (1.), 7-19. [online] <https://hrcak.srce.hr/37329>. (pristupljeno: siječanj, 2019)
5. Borović, I., Korolija, B., Majcen, Ž., Mamužić, P. i Milan, A. (1973): Osnovna geološka karta SFRJ, 1:100.000, Tumač za list Rab L 33 - 144, Institut za geološka istraživanja Zagreb (1966), Savezni geološki zavod, Beograd
6. Brunetta G., Voghera A. (2008). Evaluating Landscape for Shared Values: Tools, Principles and Methods. *Landscape Research*, 33(1): 71-87
7. Butler, A. (2016). Dynamics of integrating landscape values in landscape character assessment: the hidden dominance of the objective outside. *Landscape Research*. 41. 10.1080/01426397.2015.1135315.
8. Butula, S. (2004). Landscape Values: Predefined or Extrinsic?. *Agriculturae Conspectus Scientificus*, [online] 69 (4), 121-128, <https://hrcak.srce.hr/12280> (pristupljeno: lipanj, 2019)
9. Butula, S. (2004). Vrijednosni sustavi riječnih krajobraza kao osnova za planiranje. Doktorska disertacija. Sveučilište u Zagrebu. Agronomski fakultet
10. Butula, S. (2008). Landscape Evaluation and Public Preferences: Is there Room for Optimisation?. *Agriculturae Conspectus Scientificus*, [online] 73 (2), 109-114, <https://hrcak.srce.hr/25439> (pristupljeno: lipanj, 2019)
11. Butula, S., Andlar, G., Hrdalo, I., Hudoklin, J., Kušan, T., Kušan, V., Marković, B., Šteko, V. (2009). Inventarizacija, vrednovanje i planiranje obalnih područja Dalmacije - estuarij Krke. Projekt COAST Očuvanje i održivo korištenje biološke i krajobrazne raznolikosti na dalmatinskoj obali putem održivog razvitka obalnog područja, Naručitelj: UNDP/GEF, 2008. Izrađivači: OIKON Zagreb, Zavod za krajobraznu arhitekturu i ukrasno bilje Agronomskog fakulteta, Urbanistički institut Ljubljana
12. Cifrić, I. i Trako, T. (2008). Usporedba percepcije prirodnog i kulturnog krajobraza u Hrvatskoj. Primjena metode semantičkog diferencijala. *Socijalna ekologija*, [online] 17 (4), 379-403. <https://hrcak.srce.hr/36579> (pristupljeno: travanj, 2019)
13. Deming, M.E., Swaffield, S. (2011). *Landscape Architecture Research; Inquiry, Strategy, Design*. John Wiley and Sons. Hoboken, New Jersey
14. Golobič, M, Breskvar Žaucer, L. (2010). Landscape planning and vulnerability assessment in the Mediterranean. Thematic study. Regional Activity Centre for the Priority Actions Programme PAP/RAC. Ljubljana. [online]

<http://www.papthecoastcentre.org/pdfs/Landscape%20Vulnerability.pdf>

(pristupljeno: kolovoz, 2019)

15. Jacques, D.L. (1980). Landscape Appraisal: The Case for a Subjective Theory. *Journal of Environmental Management*, 10, 107-113.
16. Kušan, M. (2016). Primjena analize, karakterizacije i vrednovanja kulturnog krajobraza Stari Grad na Hvaru u konzervatorskoj podlozi (Diplomski rad). [online] <https://urn.nsk.hr/urn:nbn:hr:204:121826> (pristupljeno: kolovoz, 2019)
17. Lyle, J.T. (1985). Design for Human Ecosystems. Van Nostrand Reinhold Company. New York.
18. Magaš D. (2013). Geografija Hrvatske. Sveučilište u Zadru, Meridijani. Zadar
19. Marković M. (2004). Hrvatski otoci na Jadranu. Naklada Jesenski i Turk. Zagreb
20. Marsh, W. M. (1991). Landscape Planning: Environmental Applications. John Wiley & Sons, New York.
21. Marušič, I. (1979.). Načrtovalska analiza in valorizacija krajine – gradivo s predavanj, Biotehniška fakulteta, Katedra za krajinsko arhitektura, Ljubljana
22. Marušič, J. (1987). Krajinsko planiranje. Vtozd za agronomijo. Študij urejanja krajine. Ljubljana
23. McHarg, I. (1969). Design with Nature. The Natural History Press. Garden City. New York
24. NN-MU 12/02. Zakon o potvrđivanju konvencije o europskim krajobrazima. Hrvatski sabor. Zagreb.
25. Ode, A., Fry, G., Tveit, M. S., Messenger, P., Miller, D. (2009). Indicators of perceived naturalness as drivers of landscape preference. *Journal of environmental management*. 90 (1) : 375-383.
26. Ode, Å., Tveit, M. S. i Fry, G. (2008). Capturing Landscape Visual Character Using Indicators: Touching Base with Landscape Aesthetic Theory, *Landscape Research*, 33:1, 89-117, DOI: 10.1080/01426390701773854
27. Pahernik, M. (2007). Digitalna analiza padina otoka Raba. *Geoadria*, 12 (1), 3-22 [online]. <https://doi.org/10.15291/geoadria.113> (pristupljeno: siječanj, 2019)
28. Peran Ž. (2004). Miris mora, okus tla. Biseri jadrana: edicija za kulturu putovanja, 8 (2), 130 - 135. Fabra. Zagreb
29. Prostorni plan uređenja Grada Raba, "Službene novine Primorsko-goranske županije" (15/04., 40/05.-ispr., 18/07.-uskl., 47/11. i 19/16),\_\_[online] [https://zavod.pgz.hr/planovi\\_i\\_izvjesca/registar-prostornih-planova.ml?ID=300](https://zavod.pgz.hr/planovi_i_izvjesca/registar-prostornih-planova.ml?ID=300). (pristupljeno: kolovoz, 2019)
30. Prostorni plan uređenja Općine Lopar, "Službene novine Primorsko-goranske županije" (53/11),\_\_[online] [https://zavod.pgz.hr/planovi\\_i\\_izvjesca/registar-prostornih-planova.ml?ID=300](https://zavod.pgz.hr/planovi_i_izvjesca/registar-prostornih-planova.ml?ID=300). (pristupljeno: kolovoz, 2019)
31. Registar kulturnih dobara Republike Hrvatske. [online] <https://www.min-kulture.hr/default.aspx?id=6212> (pristupljeno: kolovoz, 2019)
32. Rizner M, (2004). Dojmljivi otisci stoljeća. Biseri jadrana: edicija za kulturu putovanja, 8 (2), 52 - 55. Fabra. Zagreb.
33. Rogić, V. (1969). Rapska otočna skupina. *Hrvatski geografski glasnik*, 31. (1.), 109-123. [online], <https://hrcak.srce.hr/56056> (pristupljeno: siječanj, 2019)

34. Službena stranica Grada Raba. [online] <http://www.rab.hr/grad-rab/o-gradu-rabu/opci-podaci> (pristupljeno: kolovoz, 2019)
35. Službene stranice Općine Lopar. [online] <http://www.opcina-lopar.hr/opcina-lopar/> (pristupljeno: kolovoz, 2019)
36. Solecka I. (2018). The use of landscape value assessment in spatial planning and sustainable land management — a review, *Landscape Research*, DOI: 10.1080/01426397.2018.1520206
37. Steiner, R. (1999). *The Living Landscape: An Ecological Approach to Landscape Planning*. McGraw Hill.
38. Stephenson, J. (2010). The Dimensional Landscape Model: Exploring Differences in Expressing and Locating Landscape Qualities, *Landscape Research*, 35:3, 299-318, DOI: 10.1080/01426391003743934
39. Swaffield, S., Deming, M.E. (2011). Research strategies in landscape architecture: mapping the terrain, *Journal of Landscape Architecture*, 6 (1), 34-45, DOI: [10.1080/18626033.2011.9723445](https://doi.org/10.1080/18626033.2011.9723445)
40. Swanwick, C. (2002.). *Landscape Character Assessment: Guidance for England and Scotland*, Department of Landscape, University of Sheffield, Land Use Consultants
41. Šegota, T. i Filipčić, A. (2003). Köppenova podjela klima i hrvatsko nazivlje. *Geoadria*, 8 (1), 17-37. [online] <https://doi.org/10.15291/geoadria.93> (pristupljeno: kolovoz, 2019)
42. Španjol Ž. i Barčić D. (2004). Šuma koja pamti. Biseri jadrana: edicija za kulturu putovanja, 8 (2), 71 - 78. Fabra. Zagreb.
43. The Macaulay Land Use Research Institute: Review of Existing Methods of Landscape Assessment and Evaluation [online] <http://macaulay.webarchive.hutton.ac.uk/ccw/task-two/evaluate.html> (pristupljeno: lipanj, 2019)
44. Tomić Reljić D., Butula S., Hrdalo I., Pereković P., Andlar G. (2016). Overcoming the Institutional Approach to Protection Through Landscape Modeling. Bridging the Gap. ECLAS Conference 2016, Rapperswill, Switzerland. Nr. 14, 2016. 375-378
45. Tomić Reljić D., Koščak Miočić-Stošić V., Butula S., Andlar G. (2017). Pregled mogućnosti primjene GIS-a u krajobraznom planiranju. *Kartografija i geoinformacije*, Vol. 16 No. 27, 2017.
46. Tomić Reljić, D. (2017). Usklađivanje zaštitnih i razvojnih zahtjeva u planiranju održivog prostornog razvoja. Doktorski rad. Sveučilište u Zagrebu, Agronomski fakultet, Zagreb
47. Tomić, D. i Butula, S. (2011). Spatial Development Potential Considering Conservation Planning Criteria. *Agriculturae Conspectus Scientificus*, 76 (2), 121-128. [online], <https://hrcak.srce.hr/70647> (pristupljeno: lipanj, 2019)
48. Turk, H. (1992). Obale otoka Raba - geografske karakteristike i turističke mogućnosti. *Acta Geographica Croatica*, 27. (1.), 59-74. [online], <https://hrcak.srce.hr/96744> (pristupljeno: siječanj, 2019)



## 9. Popis slika

Slika 1 Geografski položaj otoka Raba (Izvor podloge: DGU, 2019; autor podataka i kartografskog prikaza: Bogovac, 2019) .....	19
Slika 2 Sjeveroistočne padine Kamenjaka (lijevo); jaruga na jugozapadnoj padini Kamenjaka (desno) .....	21
Slika 3 Razvedena južna obala Kalifronta (Autor fotografije: Juraj Parag).....	22
Slika 4 Kamenjarski pašnjaci na vršnom dijelu Kamenjaka (lijevo); močvarna vegetacija u zaljevu Supetarske drage (desno) .....	24
Slika 5 Povijesna jezgra grada Raba.....	28
Slika 6 Prapovijesna gradina Kaštelina (lijevo); kaznionica na otoku Sv. Grgur (Izvor fotografije: <a href="https://enavtika.si">https://enavtika.si</a> ) .....	29
Slika 7 Karta krajobraznih područja (Izvor podloge: DGU; autor podatka i kartografskog prikaza: Bogovac, 2019) .....	31
Slika 8 Pogled na Loparsko polje s grebena Kamenjaka (Izvor: PPUO Lopar, 2011) .....	33
Slika 9 Pogled na Mundanije s grebena Kamenjaka .....	34
Slika 10 Središnji dio Kamorskog polja.....	36
Slika 11 Istočna obala flišnog pobrđa Lopara .....	38
Slika 12 Otoci Maman, Sridnjak i Šailovac u nastavku poluotoka Gonar (Izvor: <a href="http://www.rab-visit.com">http://www.rab-visit.com</a> ) .....	39
Slika 13 Povijesna jezgra grada Raba i dio naselja Banjol (Izvor: <a href="https://enavtika.si">https://enavtika.si</a> ).....	40
Slika 14 Uvala Čifnata na poluotoku Kalifrontu (Autor fotografije: Juraj Parag) .....	42
Slika 15 Pogled na šumovite jugozapadne padine s mora .....	43
Slika 16 Najsjeverniji dio Sorinjskog poluotoka (Izvor: <a href="https://enavtika.si">https://enavtika.si</a> ) .....	44
Slika 17 Ogojeli kamenjarski pašnjaci (Autor fotografije: doc. dr. sc. Goran Andlar) .....	45
Slika 18 Suhozidno omeđeni kamenjarski pašnjaci na zaravnjenom vršnom dijelu grebena .....	46
Slika 19 Stijene Rapost iz smjera Velebitnskog kanala .....	47
Slika 20 Otok Dolin je od otoka Raba odvojen Barbatskim kanalom (Izvor: <a href="http://hotel-barbat.com">http://hotel-barbat.com</a> ) .....	48
Slika 21 Uvala Sveti Grgur (Izvor: <a href="https://enavtika.si">https://enavtika.si</a> ) .....	49
Slika 22 Kompleks nekadašnjih kaznionica (Izvor: <a href="https://enavtika.si">https://enavtika.si</a> ) .....	49
Slika 23 Karta združenog modela ranjivosti kvaliteta krajobraza (Autor podataka i kartografskog prikaza: Bogovac, 2019) .....	53
Slika 24 Karta osjetljivosti krajobraznih područja (Autor podatka i kartografskog prikaza: Bogovac, 2019) .....	56
Slika 25 Karta osjetljivosti krajobraznih područja (3) (Autor prostornih podataka i kartografskog prikaza: Bogovac, 2019) .....	63
Slika 26 Usporedni prikaz modela dobivenih različitim pristupima vrednovanju (Autor podataka i kartografskih prikaza: Bogovac, 2019) .....	66
Slika 27 Usporedni prikaz udjela vrijednosti dobivenih različitim pristupima vrednovanju .....	66
Slika 28 Usporedni prikaz udjela pojedinih vrijednosti u različitim pristupima.....	68

## 10. Popis tablica

Tablica 1 Tablica xy: Devet strategija istraživanja u krajobraznoj arhitekturi (Deming i Swaffield, 2011).....	7
Tablica 2 Kriteriji vrednovanja prirodnih kvaliteta krajobraza .....	15
Tablica 3 Kriteriji vrednovanja kulturno-povijesnih kvaliteta krajobraza .....	16
Tablica 4 Kriteriji vrednovanja vizualno-doživljajnih kvaliteta krajobraza .....	17
Tablica 5 Atributna tablica podmodela ranjivosti prirodnih kvaliteta krajobraza .....	50
Tablica 6 Atributna tablica podmodela ranjivosti kulturnih kvaliteta krajobraza .....	51
Tablica 7 Atributna tablica podmodela ranjivostivizualno-doživljajnih kvaliteta krajobraza.....	52
Tablica 8 Atributna tablica združenog modela ranjivosti kvaliteta krajobraza .....	52
Tablica 9 Prosječna ranjivost i osjetljivost krajobraznih područja dobivena preklpom (pristup 2) .....	54
Tablica 10 Vrijednosti krajobraznih područja obzirom na prirodne kvalitete .....	57
Tablica 11 Vrijednosti krajobraznih područja obzirom na kulturno-povijesne kvalitete .....	58
Tablica 12 Vrijednosti krajobraznih područja obzirom na vizualno-doživljajne kvalitete .....	60
Tablica 13 Osjetljivost krajobraznih područja dobivena direktnim vrednovanjem .....	61
Tablica 14 Atributna tablica združenog modela ranjivosti.....	64
Tablica 15 Atributna tablica modela osjetljivosti dobivena preklpom .....	65
Tablica 16 Atributna tablica modela osjetljivosti dobivenog direktnim vrednovanjem	65

## 11. Prilozi

### Prilog 1. Kalibracijske matrice modela ranjivosti krajobraza

#### 11.1.1. Zaštita prirodnih kvaliteta krajobraza

<b>Nagib terena</b>	0	1	2	3	4	5
0 - 2°, ravnice						
2 – 5°, vrlo blage padine						
5 – 12°, blage padine						
12 – 20°, srednje strme padine						
20 – 35°, strme padine						
35 – 50°, vrlo strme padine						
> 50°						

<b>Kopnena staništa</b>	1	2	3	4	5
Površine stjenovitih obala pod halofitima					
Istočnojadranski kamenjarski pašnjaci					
Šume					
Izgrađena i industrijska staništa					
Vinogradi					
Sastojine oštrogličaste borovice					
Maslinici					
Eu- i stenomediteranski kamenjarski pašnjaci					
Zapuštene poljoprivredne površine					
Mozaici kultiviranih površina					
Ilirsko-jadranska, primorska točila					
Supralitoralne stijene					
Slanjače, caklenjače i sodnjače					
Tršćaci, rogozici, visoki šiljevi i visoki šaševi					
Bujadnice					
Tirensko-jadranske vapnenačke stijene					
Povremeni vodotoci					
Supralitoralni pijesci					
Stalne stajačice					
Sastojine feničke borovice					
Istočnojadranski bušici					
Površine pješčanih plaža pod					

halofitima					
Sredozemne sitine visokih sitova					

<b>Udaljenost od šuma</b>	1	2	3	4	5
0 – 100 m					
100 – 200 m					
200 – 300 m					
300 – 400 m					
400 – 500 m					

<b>Udaljenost od prirodnih obalnih staništa</b>	1	2	3	4	5
0 – 30 m					
30 – 50 m					
50 – 100 m					
100 – 150					
150 – 200 m					

<b>Udaljenost od točila i stijena</b>	1	2	3	4	5
0 – 10 m					
10 – 20 m					
20 – 30 m					
30 – 50 m					
50 – 100 m					

<b>Udaljenost od trščaka</b>	1	2	3	4	5
0 – 20 m					
20 – 40 m					
40 – 60 m					
60 – 100 m					
100 – 500 m					

<b>Udaljenost od vodotoka</b>	1	2	3	4	5
0 – 50 m					
50 – 100 m					
100 – 150 m					
150 – 200 m					
200 – 300 m					

<b>Udaljenost od pješčanih staništa</b>	1	2	3	4	5
0 – 50 m					
50 – 100 m					
100 – 150 m					
150 – 200 m					
200 – 300 m					

<b>Udaljenost od izgrađenog dijela naselja</b>	1	2	3	4	5
0 – 200 m					
200 – 400 m					
400 – 600 m					
600 – 800 m					
> 800 m					

<b>Udaljenost od zaštićenih dijelova prirode</b>	1	2	3	4	5
0 – 100 m					
100 – 200 m					
200 – 300 m					
300 – 400 m					
400 – 500 m					

<b>Udaljenost od prometnica</b>	1	2	3	4	5
0 – 100 m					
100 – 200 m					
200 – 300 m					
300 – 400 m					
> 400 m					

<b>Udaljenost od vodotoka</b>	1	2	3	4	5
0 – 50 m					
50 – 100 m					
100 – 150 m					
150 – 200 m					
200 – 300 m					

<b>Udaljenost od vodozaštitnog područja</b>	1	2	3	4	5
0 – 100 m					
100 – 200 m					
200 – 300 m					
300 – 400 m					
400 – 500 m					

<b>Ekološka mreža Natura 2000</b>	1	2	3	4	5
Područje unutar obuhvata					

### 11.1.2. Zaštita kulturnih kvaliteta krajobraza

<b>Poljoprivredna zemljišta (ARKOD)</b>	1	2	3	4	5
0 – 20 m					
20 – 40 m					
40 – 60 m					
60 – 100 m					
100 – 200 m					

<b>Suhozidi</b>	1	2	3	4	5
Linija suhozida					

<b>Udaljenost od lokvi</b>	1	2	3	4	5
0 – 20 m					
20 – 40 m					
40 – 60 m					
60 – 100 m					
100 – 200 m					

<b>Udaljenost od tradicionalnih naselja</b>	1	2	3	4	5
0 – 200 m					
200 – 300 m					
300 – 400 m					
400 – 500 m					
500 – 600 m					

<b>Udaljenost od povijesne graditeljske cjeline</b>	1	2	3	4	5
0 – 50 m					
50 – 100 m					
100 – 150 m					
150 – 200 m					
200 – 300 m					

<b>Udaljenost od arheoloških područja</b>	1	2	3	4	5
0 – 50 m					
50 – 100 m					
100 – 150 m					
150 – 200 m					
200 – 300 m					

<b>Udaljenost od kulturnih dobara</b>	1	2	3	4	5
0 – 50 m					
50 – 100 m					
100 – 200 m					
200 – 250 m					
250 – 400 m					

### 11.1.3. Zaštita vizualnih kvaliteta krajobraza

<b>Tradicionalni krški pašnjaci</b>	1	2	3	4	5
Površina pašnjaka					

<b>Zaštićena područja prirode</b>	1	2	3	4	5
Zaštićeni krajolik					
Kultivirani krajobraz					
Posebni rezervat					
Prirodni krajobraz					
Park šuma					

<b>Povijesna graditeljska cjelina grada Raba</b>	1	2	3	4	5
Obuhvat grad. cjeline					

<b>Udaljenost od izdvojenih kopnenih staništa (šume i tradicionalne poljoprivredne površine)</b>	1	2	3	4	5
0 – 20 m					
20 – 40 m					
40 – 60 m					
60 – 100 m					
100 – 200 m					

<b>Udaljenost od tradicionalnih naselja</b>	1	2	3	4	5
0 – 50 m					
50 – 100 m					
100 – 150 m					
150 – 200 m					
200 – 300 m					

<b>Udaljenost od kulturne baštine</b>	1	2	3	4	5
0 – 20 m					
20 – 50 m					
50 – 100 m					
100 – 150 m					
150 – 300 m					

<b>Udaljenost od negativnih akcenata u prostoru</b>	1	2	3	4	5
0 – 50 m					
50 – 100 m					
100 – 150 m					
150 – 200 m					
200 – 300 m					

<b>Vizualna izloženost iz naselja</b>	1	2	3	4	5
1 – 8 točaka gledišta					
9 – 14 točaka gledišta					
15 – 20 točaka gledišta					

<b>Vizualna izloženost s plaža</b>	1	2	3	4	5
1 – 9 točaka gledišta					
9 – 14 točaka gledišta					
15 – 20 točaka gledišta					

<b>Vizualna izloženost s većih raskrižja</b>	1	2	3	4	5
1 – 10 točaka gledišta					
11 – 14 točaka gledišta					
15 – 20 točaka gledišta					
> 20 točaka gledišta					

<b>Vizualna izloženost iz uvala</b>	1	2	3	4	5
1 – 10 točaka gledišta					
11 – 14 točaka gledišta					
15 – 20 točaka gledišta					
21 – 24 točke gledišta					
> 25 točaka gledišta					

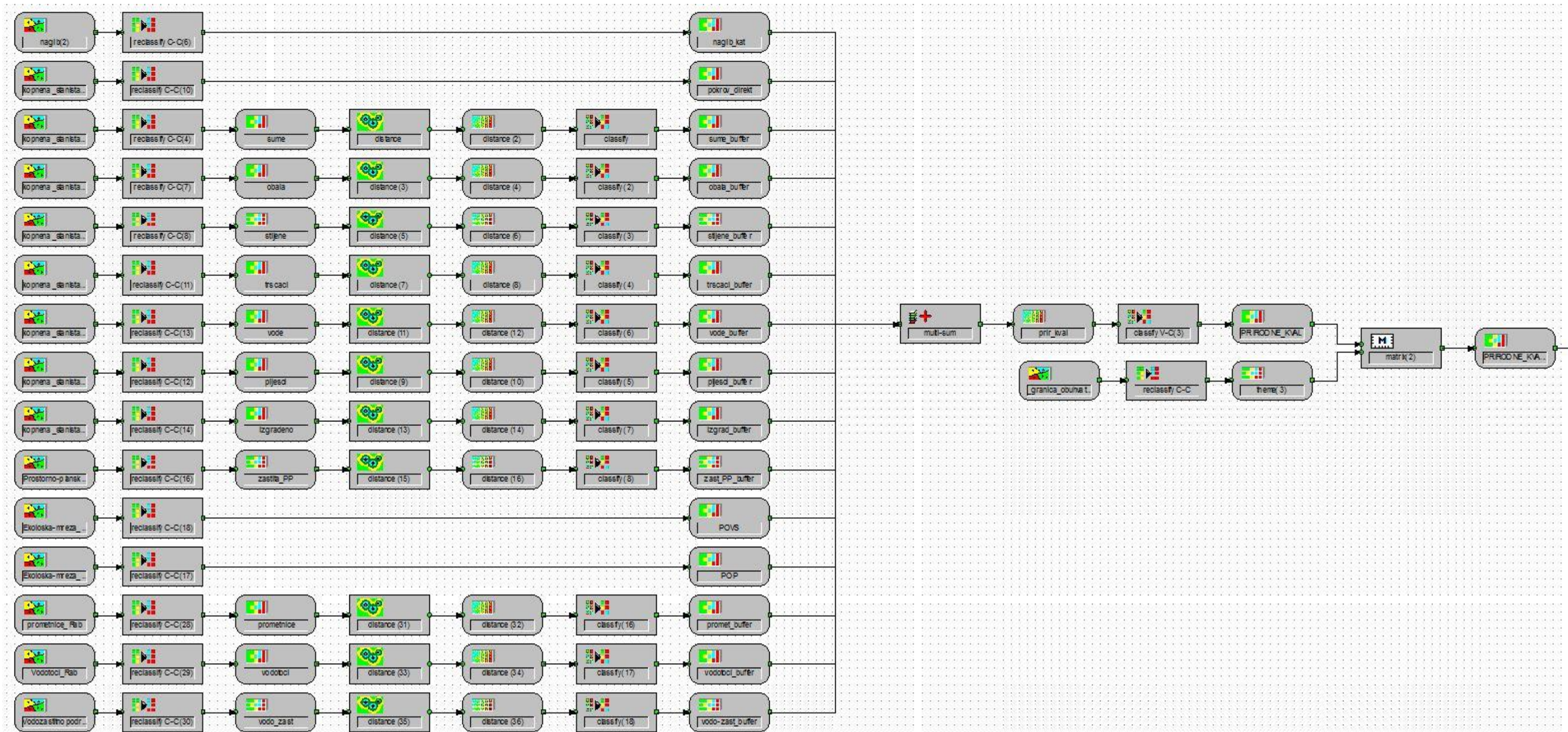
<b>Vizualna izloženost iz uvala</b>	1	2	3	4	5
1 točka					
2 točke					
3 točke					

<b>Vizualna izloženost s vrhova</b>	1	2	3	4	5
1 – 10 točaka gledišta					
11 – 14 točaka gledišta					
15 – 20 točaka gledišta					

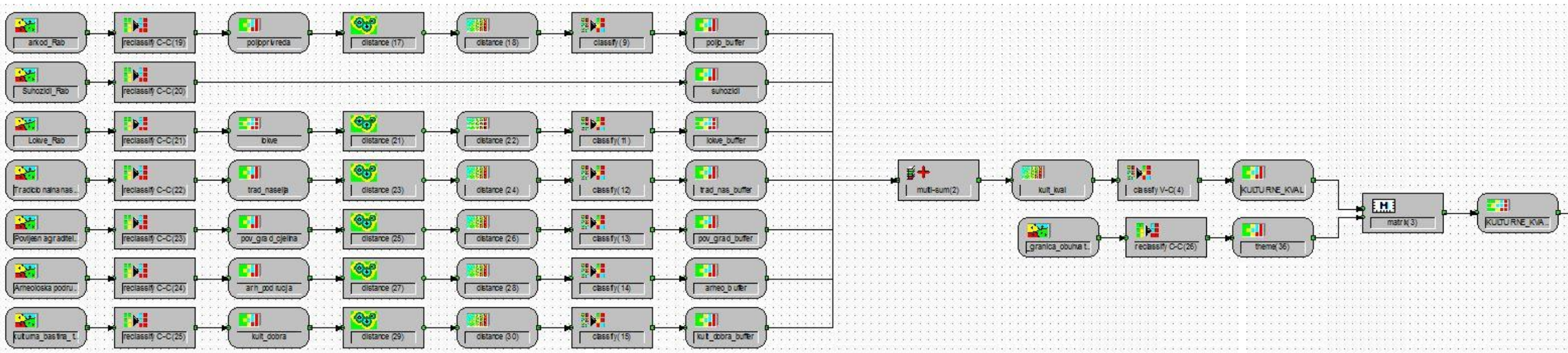


## Prilog 2. Modeler korišten u pristupu 1

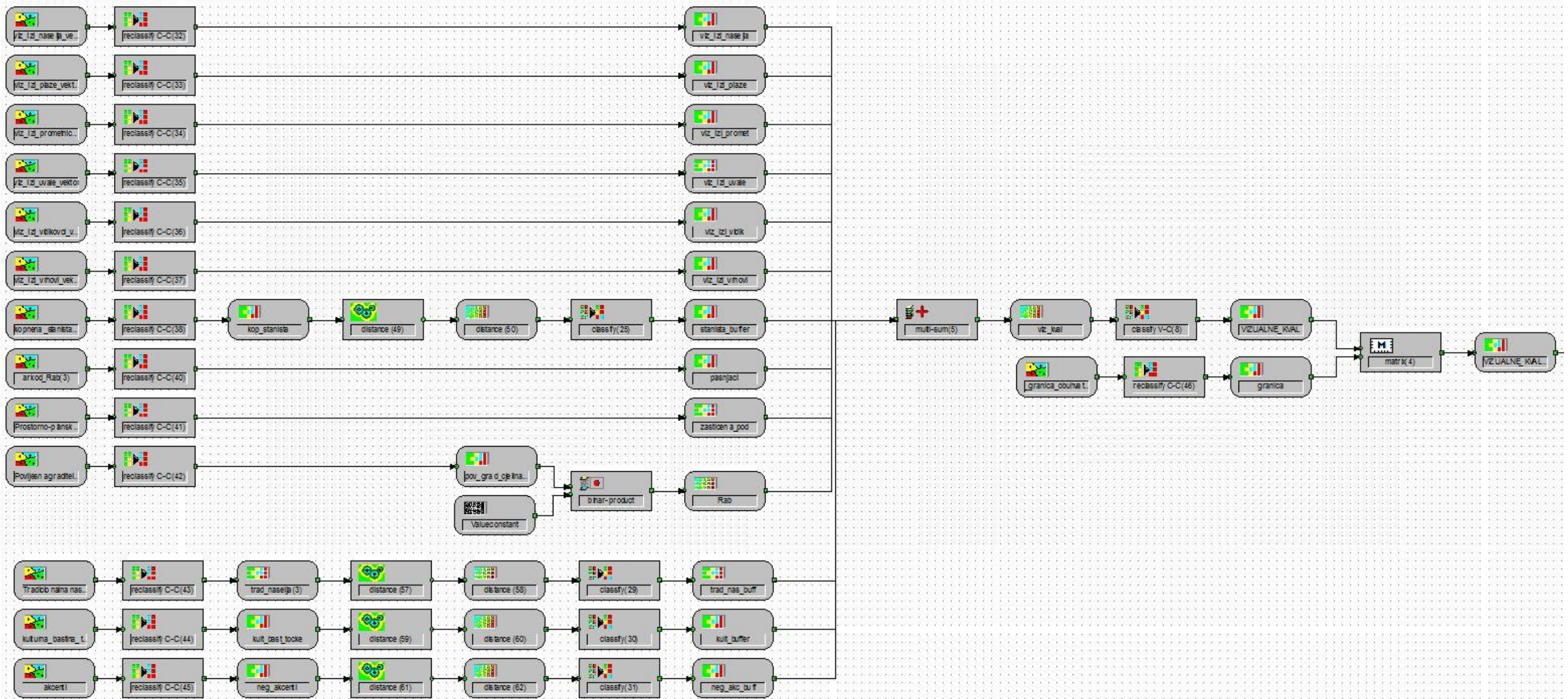
### 11.1.4. Podmodel prirodni kvaliteta krajobraza



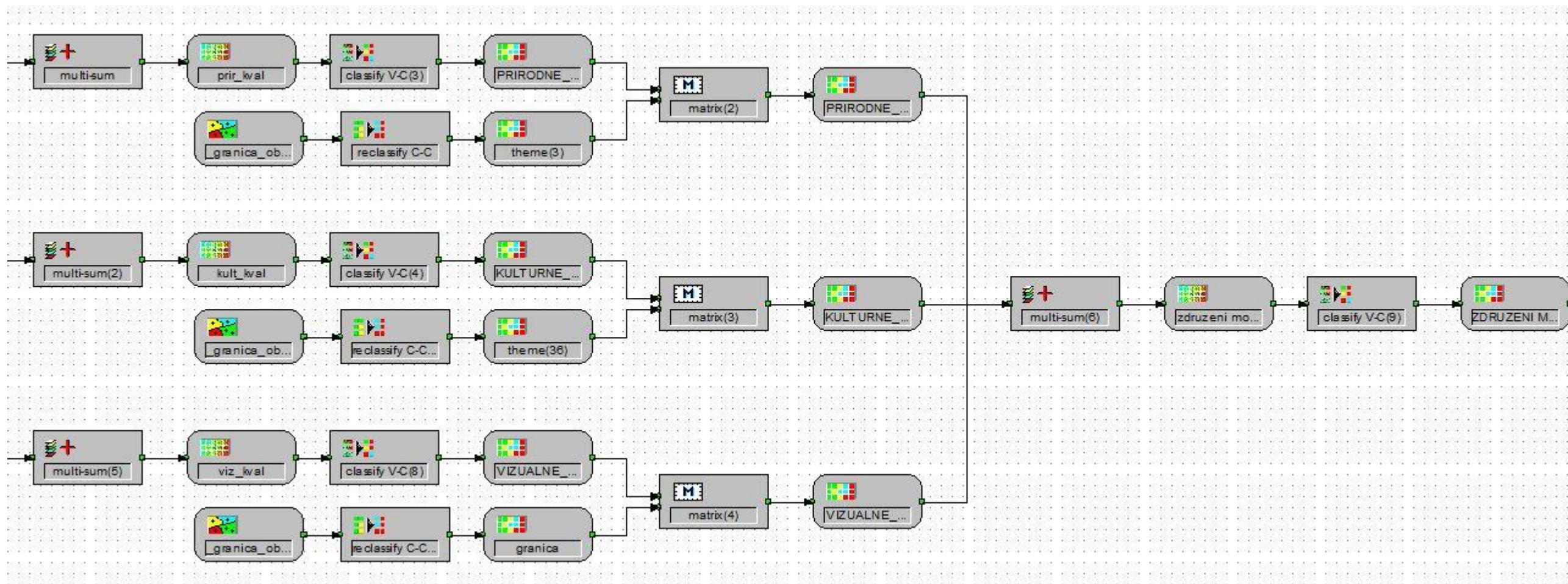
### 11.1.5. Podmodel kulturnih kvaliteta krajobraza



### 11.1.6. Podmodel vizualnih kvaliteta krajobraza



11.1.7. Združeni model ranjivosti kvaliteta krajobraza



## Životopis

Lara Bogovac rođena je 15. ožujka 1995. godine u Zagrebu gdje završava XV gimnaziju (2013.) i iste godine upisuje studij krajobrazne arhitekture na Agronomskom fakultetu Sveučilišta u Zagrebu. Tijekom preddiplomskog studija obavila je stručnu praksu u Oikon d.o.o., Institutu za primijenjenu ekologiju. Preddiplomski stručni studij završava 2016. godine, s obranom završnog rada na temu *Korištenje modela ranjivosti krajobraza u strateškim studijama utjecaja na okoliš*, pod mentorstvom doc. dr. sc. Sonje Butule. Nastavlja diplomski studij krajobrazne arhitekture, a tijekom studija sudjeluje u izvođenju nastave na nekoliko kolegija (Osnove krajobraznog planiranja, Tipologija krajobraza, Krajobrazno planiranje – Studio, Zaštitno okolišno planiranje – Studio i Uređenje ruralnog krajobraza).

U lipnju 2017. dobiva specijalno priznanje na 7. Salonu pejzažne arhitekture u Beogradu za projekt *Modularni vanjski prostori*, koji izlaže i na Danima Orisa 2017., a u srpnju iste godine dobiva Rektorovu nagradu za društveno koristan rad u akademskoj i široj zajednici u akademskoj godini 2016./2017. (Nacionalni program promicanja zdravlja *Živjeti zdravo*). Iste godine sudjeluje na međunarodnoj multidisciplinarnoj studentskoj radionici *Design&Build* (u bolnici za rehabilitaciju i ortopediju dr. Martin Horvat, Rovinj) i na internacionalnom studentskom natječaju *Le Notre (Envisioning the Eco Island of Gozo in 2050)*.

Tijekom diplomskog studija odradila je stručnu praksu na Zavodu za ukrasno bilje, krajobraznu arhitekturu i vrtnu umjetnost pod mentorstvom doc. dr. sc. Gorana Anđlara, sudjelujući pri izradi *Atlasa krajobraza NP Krka, Krajobrazne osnove PP Vransko jezero, Analize poljoprivrednih krajobraza otoka Lastova i Studiji krajobraza Općine Čavle*. U istom periodu radi u Ires ekologiji d.o.o. za zaštitu okoliša i prirode, gdje surađuje pri izradi *Studije krajobraznih vrijednosti Sisačko-moslavačke županije, strateških procjena utjecaja na okoliš i elaborata zaštite okoliša*.

Za vrijeme čitavog studija uključena je u izvannastavne aktivnosti na Agronomskom fakultetu – od 2013. je članica Udruge studenata krajobrazne arhitekture u kojoj je dvije godine vršila dužnost predsjednice Udruge, a od 2014. godine je u sustavu tutorstva gdje obnaša dužnost predstavnika studija do 2018. godine.