

# Utjecaj vrste i količine sirila na koagulacijska svojstva mlijeka paške ovce

---

Vunić, Petra

Master's thesis / Diplomski rad

2022

Degree Grantor / Ustanova koja je dodijelila akademski / stručni stupanj: **University of Zagreb, Faculty of Agriculture / Sveučilište u Zagrebu, Agronomski fakultet**

Permanent link / Trajna poveznica: <https://um.nsk.hr/um:nbn:hr:204:247176>

Rights / Prava: [In copyright](#) / [Zaštićeno autorskim pravom.](#)

Download date / Datum preuzimanja: **2024-08-17**



Repository / Repozitorij:

[Repository Faculty of Agriculture University of Zagreb](#)



SVEUČILIŠTE U ZAGREBU  
**AGRONOMSKI FAKULTET**

**UTJECAJ VRSTE I KOLIČINE SIRILA NA KOAGULACIJSKA  
SVOJSTVA MLIJEKA PAŠKE OVCE**

DIPLOMSKI RAD

Petra Vunić

Zagreb, rujan, 2022.

**SVEUČILIŠTE U ZAGREBU**  
**AGRONOMSKI FAKULTET**

Diplomski studij:

Proizvodnja i prerada mlijeka

**UTJECAJ VRSTE I KOLIČINE SIRILA NA KOAGULACIJSKA  
SVOJSTVA MLIJEKA PAŠKE OVCE**

DIPLOMSKI RAD

Petra Vunić

Mentor:

Izv. prof. dr. sc. Nataša Mikulec

Zagreb, rujan, 2022.

**SVEUČILIŠTE U ZAGREBU**  
**AGRONOMSKI FAKULTET**

**IZJAVA STUDENTA**  
**O AKADEMSKOJ ČESTITOSTI**

Ja, **Petra Vunić**, JMBAG 0178106126, rođena 24.01.1997. u Zagrebu, izjavljujem da sam samostalno izradila diplomski rad pod naslovom:

**UTJECAJ VRSTE I KOLIČINE SIRILA NA KOAGULACIJSKA SVOJSTVA MLIJEKA PAŠKE OVCE**

Svojim potpisom jamčim:

- da sam jedina autorica ovoga diplomskog rada;
- da su svi korišteni izvori literature, kako objavljeni tako i neobjavljeni, adekvatno citirani ili parafrazirani, te popisani u literaturi na kraju rada;
- da ovaj diplomski rad ne sadrži dijelove radova predanih na Agronomskom fakultetu ili drugim ustanovama visokog obrazovanja radi završetka sveučilišnog ili stručnog studija;
- da je elektronička verzija ovoga diplomskog rada identična tiskanoj koju je odobrio mentor;
- da sam upoznata s odredbama Etičkog kodeksa Sveučilišta u Zagrebu (Čl. 19).

U Zagrebu, dana \_\_\_\_\_

\_\_\_\_\_

*Potpis studentice*

SVEUČILIŠTE U ZAGREBU  
AGRONOMSKI FAKULTET

IZVJEŠĆE

O OCJENI I OBRANI DIPLOMSKOG RADA

Diplomski rad studentice **Petre Vunić**, JMBAG 0178106126, naslova

**UTJECAJ VRSTE I KOLIČINE SIRILA NA KOAGULACIJSKA SVOJSTVA MLIJEKA PAŠKE OVCE**

obranjen je i ocijenjen ocjenom \_\_\_\_\_, dana \_\_\_\_\_.

Povjerenstvo:

potpisi:

1. Izv. prof. dr. sc. Nataša Mikulec, mentor

\_\_\_\_\_

2. Prof. dr. sc. Neven Antunac član

\_\_\_\_\_

3. Prof. dr. sc. Ino Čurik član

\_\_\_\_\_

## **Zahvala**

Ovime zahvaljujem svojoj mentorici izv. prof. dr. sc. Nataši Mikulec na ukazanom povjerenju i pomoći prilikom izrade ovog diplomskog rada. Zahvaljujem se i asistentu mag. ing. agr. Fabijanu Oštariću na savjetima, velikom strpljenju i ukazanoj pomoći prilikom svih ovih mjeseci rada. Nadalje, htjela bi se zahvaliti svojim roditeljima i dečku Franji koji su mi uvijek pružali podršku tijekom studiranja. Na kraju, zahvaljujem se svim profesorima, profesoricama i zaposlenicima Agronomskog fakulteta, koji su mi period studiranja učinili lakšim i nezaboravnim životnim iskustvom.

# Sadržaj

## Sažetak

## Summary

<b>1. Uvod</b> .....	1
<b>2. Pregled literature</b> .....	3
2.1. Sastav i osobine ovčjeg mlijeka.....	3
2.1.1. Mliječna mast.....	4
2.1.2. Proteini.....	5
2.1.3. Laktoza.....	5
2.1.4. Vitamini i mineralne tvari.....	6
2.2. Koagulacijska svojstva mlijeka.....	7
2.3. Sirilo.....	9
2.3.1. Kimozin i pepsin.....	10
<b>3. Materijali i metode</b> .....	11
3.1. Prikupljanje uzoraka mlijeka.....	11
3.2. Priprema sirila.....	12
3.2.1. Priprema sirišta.....	12
3.2.2. Ekstrakcija i aktivacija sirila.....	13
3.2.3. Određivanje jačine sirila.....	14
3.3. Analize kemijskog sastava i fizikalnih svojstava ovčjeg mlijeka.....	16
3.3.1. Određivanje kemijskog sastava ovčjeg mlijeka.....	16
3.3.2. Određivanje higijenske kvalitete ovčjeg mlijeka.....	16
3.3.3. Određivanje fizikalnih svojstava ovčjeg mlijeka.....	16
3.4. Određivanje koagulacijskih svojstava ovčjeg mlijeka.....	17
3.5. Statistička obrada podataka.....	18
<b>4. Rezultati</b> .....	19
4.1. Kemijski sastav ovčjeg mlijeka.....	19
4.2. Ionometrijska kiselost ovčjeg mlijeka.....	19
4.3. Higijenska kvaliteta ovčjeg mlijeka.....	20
4.4. Koagulacijska svojstva ovčjeg mlijeka.....	20

<b>5. Rasprava.....</b>	<b>23</b>
<b>6. Zaključci.....</b>	<b>26</b>
<b>7. Popis literature .....</b>	<b>27</b>
<b>Životopis.....</b>	<b>31</b>



# Sažetak

Diplomskog rada studentice **Petre Vunić**, naslova

## **UTJECAJ VRSTE I KOLIČINE SIRILA NA KOAGULACIJSKA SVOJSTVA MLIJEKA PAŠKE OVCE**

*Osnovni cilj ovog diplomskog rada bio je prikazati važnost mjerenja koagulacijskih svojstava ovčjeg mlijeka te kroz analizu utvrditi u kojoj mjeri vrsta i količina, odnosno koncentracija sirila utječu na koagulacijska svojstva ovčjeg mlijeka. Skupni uzorci mlijeka paških ovaca su za potrebe istraživanja prikupljeni na dva obiteljska gospodarstva. Kemijski sastav, fizikalna svojstva i koagulacijska svojstva su određeni u Referentnom laboratoriju za mlijeko i mliječne proizvoda pri Zavodu za mljekarstvo na Agronomskom fakultetu Sveučilišta u Zagrebu. Koagulacijska svojstva su određena na instrumentu Formagraf (eng. Lattodynamograph). Statističkom obradom dobivenih vrijednosti izračunat je utjecaj vrste i koncentracije sirila na istraživana koagulacijska svojstva ovčjeg mlijeka. Na osnovu dobivenih rezultata može se zaključiti da uz kemijski sastav i higijensku kvalitetu mlijeka, odabir vrste i koncentracije sirila značajno utječu na koagulacijska svojstva ovčjeg mlijeka, te da se uz pravilnu primjenu sirila i odgovarajuće koncentracije može utjecati na kvalitetu gruš pa samim time i na kvalitetu sira. Istraživanje je provedeno unutar projekta „Potencijal mikroinkapsulacije u proizvodnji sireva - K.K.01.1.1.04.0058“.*

**Ključne riječi:** koagulacijska svojstva, vrsta sirila, koncentracija sirila, formagraf, mlijeko paških ovaca

## Summary

of the master's thesis – student **Petra Vunić**, entitled

### **THE EFFECT OF TYPE AND RENNET CONCENTRATION ON THE COAGULATION PROPERTIES IN THE MILK FROM PAG SHEEP**

*This master's thesis aims to display the importance of understanding sheep's milk coagulation properties and to prove through data analysis how they are affected by the type and rennet concentration. The collective samples from sheep milk were collected on two family farms. Chemical composition, physical and coagulation properties were determined in the Reference Laboratory for Milk and Dairy Products, located in the Department of Dairy Science, Faculty of Agriculture, University of Zagreb. Milk coagulation properties were determined by the use of the Formagraph (Lattodynamograph) instrument. The effect of rennet type and concentration on the milk coagulation properties was calculated with statistical analysis. Based on the obtained results, it can be concluded that in addition to the chemical composition and hygienic quality of milk, the selection of the type and concentration of rennet significantly affects the coagulation properties of sheep's milk and that the quality of curds and cheese itself can be influenced by the correct application and appropriate rennet concentration. The research was carried out within the project "Potential of microencapsulation in cheese production-K.K.01.1.1.04.0058".*

**Keywords:** *coagulation properties, type of rennet, rennet concentration, formagraph, Pag sheep milk*

# 1. Uvod

Ovčje mlijeko se zbog svog kemijskog sastava znatno razlikuje od kravljeg i kozjeg mlijeka. Zahvaljujući višem udjelu proteina, ponajviše kazeina i mliječne masti u najvećoj mjeri se prerađuje u sir. Paški sir je naš najpoznatiji tvrdi sir koji se proizvodi od mlijeka paških ovaca na otoku Pagu i od 2019. g. je na razini EU zaštićen zaštitnom oznakom izvornosti (eng. *Protected designation of origin*, PDO). Na kvalitetu sira mogu utjecati različiti čimbenici kao što su: kemijski sastav mlijeka, higijenska kvaliteta mlijeka, stadij laktacije ovaca, ali i vrsta sirila koja se koristi za koagulaciju mlijeka tijekom procesa proizvodnje. Osim vrste sirila važna je i količina dodanog sirila koja može utjecati na bolje ili lošije rezultate proizvedenog sira. Nedovoljna preciznost u doziranju sirila rezultirati će razlikama u randmanu, kvaliteti gruša i naposljetku kvaliteti proizvoda. Zbog navedenih razloga potrebno je dodatno istražiti utjecaj količine i vrste sirila na koagulacijska svojstva mlijeka koje se koristi u proizvodnji sireva kako bi se optimizirao proces proizvodnje i dobio proizvod ujednačene kvalitete i poželjnih karakteristika.

Cilj istraživanja bio je utvrditi utjecaj vrste i količine sirila na koagulacijska svojstva mlijeka paške ovce, odnosno na početak koagulacije, čvrstoću i brzinu formiranja gruša, te ukazati na važnost preciznosti u doziranju sirila koje može utjecati na kvalitetu Paškog sira. Za potrebe istraživanja prikupljeno je 8 skupnih uzoraka ovčjeg mlijeka s dvije različite farme tijekom cijele laktacije. Kemijski sastav i fizikalna svojstva mlijeka određena su na instrumentu Milkoscan FT3 (Foss, Danska). Ukupan broj mikroorganizama određen je na instrumentu Bactoscan (Foss, Danska), broj somatskih stanica na instrumentu Fossomatic Minor (Foss, Danska), a koagulacijska svojstva ovčjeg mlijeka određena su formagrafskim mjerenjem na Formagrafu (eng., *lacto-dynamograph*, MA.PE SYSTEM SRL, Italija). Za potrebe formagrafskog mjerenja korišteno je sirilo proizvedeno u Zavodu za mljekarstvo na Agronomskom fakultetu Sveučilišta u Zagrebu i komercijalno sirilo Maxiren (DSM, Nizozemska) u tri različite koncentracije: 0,041 IMCU/mL, 0,051 IMCU/mL te 0,061 IMCU/mL. Uspoređena su koagulacijska svojstva skupnih uzoraka ovčjeg mlijeka (n=8) određena s navedenim

koncentracijama i vrstama sirila. Statistička obrada podataka je napravljena u programu SAS 9.4 (Cary NV: SAS Institute Inc.) te su rezultati prikazani u tablicama.

## 2. Pregled literature

### 2.1. Sastav i osobine ovčjeg mlijeka

Ovčje mlijeko se gotovo u cijelosti prerađuje u ovčji sir. Kvaliteta i količina sira koja će biti proizvedena od ovčjeg mlijeka ponajviše ovisi o kemijskom sastavu mlijeka, odnosno o količini mliječne masti i proteina.

Genetski čimbenici, stadij laktacije, učestalost mužnje, klima te hranidba, samo su neki od čimbenika koji mogu utjecati na navedene sastojke mlijeka (Mioč i sur., 2007). Također, udio proteina i masti u mlijeku može varirati ovisno o pasmini i vrsti životinje što je prikazano u Tablicama 2.1. i 2.2. Prema Pravilniku o utvrđivanju sastava sirovog mlijeka (NN 36/2020), ovčje mlijeko mora sadržavati minimalno 3,0% mliječne masti, 3,80% proteina i 9,50% suhe tvari bez masti, te ne smije sadržavati više od 1,5 milijuna mikroorganizama u 1 mL mlijeka. Nadalje, ovčje mlijeko ima veću energetska vrijednost, gušće je i viskoznije od kravljeg mlijeka te prema istom Pravilniku (NN 36/2020) točka ledišta ne smije biti viša od -0,560 °C, kiselinski stupanj varira u rasponu od 8,0 do 12,0 °SH, dok pH-vrijednost mora biti u rasponu od 6,5 do 6,8.

Tablica 2.1. Udio pojedinih sastojaka mlijeka u različitim vrsta mlijeka

<b>VRSTA MLIJEKA</b>	<b>MLIJEČNA MAST (%)</b>	<b>PROTEINI (%)</b>	<b>LAKTOZA (%)</b>	<b>SUHA TVAR (%)</b>
<i>Kravlje</i>	3,70	3,50	4,90	12,80
<i>Ovčje</i>	7,98	5,81	4,81	20,29
<i>Kozje</i>	4,25	3,52	4,27	13,00

Izvor: Biadala i Konieczny (2018)

Tablica 2.2. Udio (%) mliječne masti i proteina u različitim pasmina ovaca

<b>PASMINA</b>	<b>MLIJEČNA MAST (%)</b>	<b>PROTEINI (%)</b>
<i>Awassi</i>	6,70	6,05
<i>Istočno-frizijska</i>	5,74-5,80	4,70-5,14
<i>Chios</i>	6,60	6,00
<i>Paška ovca</i>	7,24-8,56	5,34-6,06
<i>Creska ovca</i>	7,72	5,56

Izvor: Antunac i Lukač Havranek (1999), Antunac i Havranek (2013)

### 2.1.1. Mliječna mast

Mliječna mast čini oko 38,60% ukupne suhe tvari ovčjeg mlijeka koja može iznositi od 14,40 do 20,70% (Anifantakis, 1986). Mliječna mast je najvarijabilniji sastojak mlijeka. Mioč i sur. (2007) navode da je količina mliječne masti ovčjeg mlijeka najmanja početkom laktacije (3,50%), a najviša krajem laktacije (11,70%). U usporedbi s kravljim, mliječna mast ovčjeg mlijeka razlikuje se po sastavu i fizikalnim osobinama. Ovčje mlijeko sadrži znatno veću količinu nižih masnih kiselina (~23%) u odnosu na kravlje koje sadrži ~12% (Antunac i Lukač Havranek, 1999). Havranek i sur. (2014) ističu mliječnu mast kao važan čimbenik tvrdoće sira, odnosno, navode da će mlijeko za sirenje koje sadrži niži udio mliječne masti davati tvrđu teksturu sira. Također, isti autori navode kako na strukturu sira, ali i njegov okus utječe i sastav masnih kiselina sadržanih u mliječnoj masti mlijeka. Niže masne kiseline koje su glavni razlog karakterističnog okusa i mirisa ovčjeg mlijeka i kojih ujedno ima i najviše u mlijeku su: kaprinska, kaprilna te laurinska kiselina. Havranek i sur. (2014) ističu kako su one izvor pikantnosti i izražajnog okusa ovčjeg sira pa tako i Paškog sira. Nadalje, u usporedbi s kravljim, ovčje mlijeko je probavljivije zbog sitnijih globula mliječne masti čiji je promjer manji od 3,5  $\mu\text{m}$ .

### 2.1.2. Proteini

Uz mliječnu mast, proteini su vrlo važan sastojak mlijeka, ponajviše zbog prerade mlijeka u sir jer njihov udio utječe na randman sira. U ovčjem mlijeku od ukupne količine suhe tvari (14,40-20,70%), udio proteina je ~31,20%. Proteini ovčjeg mlijeka sastavljeni su od kazeina čiji udio iznosi od 75 do 80% i od proteina mliječnog seruma čiji udio iznosi od 20 do 25%, što je u usporedbi sa kravljim dvostruko više (Park i sur., 2007).

$\alpha$ -,  $\beta$ - i  $\kappa$ - kazein su glavne frakcije kazeina ovčjeg mlijeka te se nalaze u jezgri kazeina, dok su  $\alpha$ -laktalbumin,  $\beta$ -laktoglobulin, imunoglobulini, albumini krvnog seruma, proteoze te peptoni proteini mliječnog seruma. Kazein se u mlijeku nalazi u obliku kazeinskih micela promjera (80 nm), znatno manjeg od kravljeg (50-200 nm). Upravo zbog toga ovčje mlijeko koagulira brže od kravljeg i daje čvršći gruš (Park i sur., 2007). Kazeinske micelle su izrazito hidratizirane čestice nastale nakupljanjem malih podjedinica ili submicela koje su nastale međusobnim povezivanjem kazeinskih frakcija  $\alpha_{s1}$ -kazein,  $\alpha_{s2}$ -kazein,  $\beta$ -kazein i  $\kappa$ -kazein. Spomenuta  $\beta$ -kazein frakcija u ovčjem mlijeku predstavlja dominantnu kazeinsku frakciju, dok je u kravljem mlijeku dominantnija kazeinska frakcija  $\alpha_{s1}$ -kazein (Mohanty i sur., 2016). Submicelle su međusobno povezane koloidnim kalcijevim fosfatom (Tratnik, 1998). S obzirom da se kazein u ovčjem mlijeku nalazi u većoj koncentraciji nego u kravljem, titracijska kiselost ovčjeg mlijeka je veća te iznosi  $\approx 8,8$  °SH.

### 2.1.3. Laktoza

Laktoza je glavni ugljikohidrat mlijeka i služi kao izvor energije za mliječno-kiselinske bakterije čija je osnovna uloga fermentacija laktoze u mliječnu kiselinu. Laktoza kao sastojak mlijeka nema neki značajan učinak na proizvodnju sira i na njegov randman, ali može utjecati na fizikalna svojstva mlijeka, ponajviše na točku ledišta i gustoću. U usporedbi s kravljim, ovčje mlijeko sadrži nešto manje laktoze te njezin udio u mlijeku varira s obzirom na stadij laktacije. Antunac i Lukač Havranek (1999) navode da udio laktoze početkom laktacije iznosi ~5,70%, te da se on krajem laktacije smanjuje na ~4,20%.

#### 2.1.4. Vitamini i mineralne tvari

Ovčje mlijeko, kao i kozje, bogato je vitaminima, ponajviše vitaminom A koji je glavni razlog karakteristične bijele boje ovčjeg mlijeka jer se čak 80%  $\beta$ -karotena prevodi u vitamin A (Barlowska, 2011). Nadalje, uz vitamin A, ovčje mlijeko u usporedbi s kravljim sadrži i veće koncentracije vitamina B kompleksa te vitamina C i E (Antunac i Lukač Havranek, 1999).

Za razliku od vitamina, mineralne tvari imaju važniju ulogu u proizvodnji sira. Kao najvažniji minerali ovčjeg mlijeka ističu se kalcij i fosfor, koji se uz ostale mineralne elemente, kao što su magnezij, cink i željezo, nalaze u većoj koncentraciji nego u kravljem mlijeku (Antunac i Havranek, 2013). Najviše se ističe kalcij koji je sastavni dio kazeinskih micela u obliku koloidnog kalcijevog fosfata, koji utječe na brzinu formiranja gela - odnosno grušā (Tratnik, 1998). U proizvodnji ovčjeg sira nije potrebno dodavati kalcijev klorid zbog njegovog prirodno povećanog sadržaja, a zahvaljujući tome se i koagulacija odvija puno brže.



## 2.2. Koagulacijska svojstva mlijeka

Koagulacijska svojstva mlijeka opisuju sposobnost mlijeka za grušanje (koagulaciju), stopu učvršćivanja gruša i čvrstoću gruša. Poznavanje koagulacijskih svojstava mlijeka i njihovih interakcija s vrstom i količinom dodanog sirila u proizvodnji za rezultat može imati poboljšanja u tehnologiji proizvodnje i kvaliteti proizvedenog sira. Bittante (2013) na slijedeći način opisuje koagulacijska svojstva:

- 1.) RCT, min (eng. *Rennet Clotting Time*) – Vrijeme početka grušanja mlijeka od dodatka sirila
- 2.)  $k_{20}$ , min – Brzina formiranja gruša (vrijeme potrebna da gruša postigne čvrstoću od 20 mm)
- 3.)  $a_{30}$ , mm – Čvrstoća gruša nakon 30 min od dodavanja sirila
- 4.)  $A_{max}$ , min – Vrijeme potrebno za postizanje maksimalne čvrstoće gruša
- 5.)  $a_{60}$ , mm – Čvrstoća gruša nakon 60 minuta od dodavanja sirila

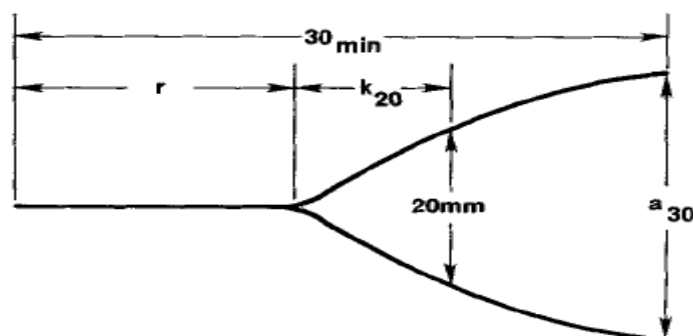
Navedeni parametri provjeravaju se analizom na instrumentu Laktodinamograf (eng. *Formagraph*), koji na kraju procesa dobivene podatke prikazuje u karakterističnom obliku zvona (Slika 2.2.1.). Formagraf je mehanički instrument koji određuje koagulacijska svojstva mlijeka njihanjem klatna (lijevo-desno) u uzorku mlijeka te mjeri promjene viskoznosti mlijeka odnosno otpor kretanju klatna nastao procesom zgrušavanja. Čvrstoća gruša se izražava u milimetrima pokreta klatna pod otporom. Ovaj modularni instrument sastoji se od dva dijela. Prvi dio (toplinski modul) namijenjen je zagrijavanju uzoraka mlijeka na temperaturu na kojoj se odvija analiza. Ukupno 10 uzoraka mlijeka (10 mL) se pipetira u aluminijski blok te se prije početka analize dodaje otopina sirila. Tako se pripremljeni aluminijski blokovi prebacuju u drugi dio instrumenta, modul za analizu. U drugom dijelu instrumenta se mala klatna uranjaju u uzorke unutar aluminijskih blokova koja bilježe i ističu vrijeme početka stvaranja gela, odnosno gruša. Uslijed grušanja mlijeka, promjena viskoznosti stvara otpor kretanju klatna te ona šalju signale o početku koagulacije. Samo trajanje analize je podesivo te ono može trajati 30, 60 ili 90 minuta.

Na koagulacijska svojstva koja je moguće izmjeriti formagrafom, uvelike utječu fizikalno-kemijske osobine mlijeka. Sadržaj masti, proteina, odnosno količina  $\beta$ - i  $\kappa$ -kazeina utječu na brzinu zgrušavanja (RCT) te na čvrstoću gruša. S obzirom na navedeno, ovčjem mlijeku koje u usporedbi s kravljim sadrži veći udio mliječne masti i kazeina, bit će potreban kraći vremenski period za početak koagulacije te će do formiranja gruša i sinereze doći ranije nego u kravljem mlijeku (Cipolat Gotet, 2018; Bittante i sur., 2014; Ferragina i sur., 2017).

Mariani i Battistotti (1999) ističu važnost omjera mliječne masti i kazeina za poboljšanje koagulacijskih svojstava mlijeka što će rezultirati većim prinosom sira. Također, Bencini (2002) ističe bogati kemijski sastav ovčjeg mlijeka kao jedan od glavnih razloga većeg prinosa sira u usporedbi s prinosom sira proizvedenog od kravljeg mlijeka. Osim kemijskog sastava, na koagulacijska svojstva mlijeka utječe i ionometrijska kiselost mlijeka (pH-vrijednost) te temperatura mlijeka što potvrđuje istraživanje Nàjera i sur. (2003).

Autori navode kako povećana acidifikacija mlijeka skraćuje vremenski period potreban za početak koagulacijskog procesa. Optimalna temperaturna vrijednost za postizanje veće brzine koagulacije mlijeka je pri temperaturama iznad 30 °C, odnosno između 40-42 °C, nakon čega se brzina koagulacije smanjuje (Havranek i sur., 2013).

Kao najvažniji faktor koji utječe na koagulacijska svojstva mlijeka je koncentracija sirila koja se koristi tijekom procesa proizvodnje. Odgovarajućom količinom sirila, odnosno pažljivo izračunatim doziranjem dobit će se gruša zadovoljavajuće čvrstoće u zadanom vremenu, što će rezultirati boljom kvalitetom finalnog proizvoda.



Slika 2.2.1. Parametri koagulacijskih svojstava mjerenih na instrumentu Formagraf  
Izvor: McMahon i Brown, (1982)

## 2.3. Sirilo

Za koagulaciju mlijeka potrebni su enzimi, točnije kimozin i pepsin. Sirilo je smjesa tih enzima, više kimozina (80-90%) i manje pepsina (10-20%). Navedeni enzimi odgovorni su za destabilizaciju micela kazeina što posljedično dovodi do pojave grušanja. Također, uz spomenutu primarnu ulogu, isti enzimi tijekom zrenja sira sudjeluju i u proteolitičkim aktivnostima. Proces proizvodnje sira datira nekoliko tisuća godina, pa se samim time prva upotreba enzima u tu svrhu povezuje s prvim dokazima o proizvodnji sira, koji datiraju ~ 5000 godina prije Krista, a prikazani su slikama nađenim unutar špilja (Oštarić i sur., 2022; Harboe i sur., 2010).

Kako navode Oštarić i sur. (2022), sirilo se tradicionalno dobivalo ekstrakcijom iz želudaca mladih sisavaca, najčešće teladi, te se ono koristilo u proizvodnji sira na farmama. Kasnije je uslijed industrijalizacije proizvodnje sira i povećane potražnje za sirilom, u Danskoj proizvedeno prvo komercijalno teleće sirilo (kimozin). U literaturi se sirilo navodi kao prvi industrijski proizveden enzimatski pripravak koji se počeo komercijalno prodavati sa standardiziranim enzimatskom aktivnošću. U svijetu se od prirodnih sirila životinjskog porijekla najviše koristi teleće sirilo, a u manjoj mjeri janjeće i jareće (Grčka i Italija). Harbou i sur. (2010) ističu kako je tijekom povijesti najčešći način dobivanja sirila bio kroz pripremu svježeg i sušenog janječeg sirišta. Danas je ipak dobivanje sirila iz zamrznutih sirišta učestaliji način.

Sirilo (eng., *rennet*) je smjesa enzima dobivena ekstrakcijom iz sirišta (lat. *abomasum*) teladi, janjadi i jaradi, dok se ostali enzimski pripravci koji se koriste za zgrušavanje mlijeka nazivaju koagulanti. S obzirom na navedeno, koagulate prema podrijetlu možemo podijeliti na životinjske (goveđi pepsin), mikrobiološke (*Rhizomucor miehei*, *Rhizomucor pussillus*, *Cryphonectria parasitica*) (Andren, 2003), koagulate biljnog podrijetla (ekstrakt čička *Cynara cardunculus*) i fermentacijski proizveden kimozin (eng. FPC – *Fermentation Produced Chymosin*) djelovanjem kvasca *Kluyveromyces marxianus var. lactis* ili bakterije *Escherichia coli* K-12 (Aworh i Muller, 1987). Na tržištu su navedeni koagulanti i sirila dostupni u tekućem obliku, kao tablete i u obliku praha (Moschopoulou, 2011). Boja sirila može biti žućkasta, bijela ili zelenkasta što ovisi o prehrani preživača.

### 2.3.1. Kimozin i pepsin

Kimozin i pepsin, kako navode autori Yegin i Dekker (2013), pripadaju skupini proteinaza, točnije asparaginskih proteinaza te se izlučuju u mukozni sirišta u obliku neaktivnih enzima zimogena (prokimozin i propepsin). Najveća količina enzima izlučuje se u središtu sirišta, dok se najmanje količine izlučuju u donjem dijelu. Do koagulacije mlijeka dolazi djelovanjem enzima kroz tri faze. Tijekom prve faze koagulacije, aktivni enzim kimozin preuzima glavnu ulogu i unutar  $\kappa$ -kazeina započinje razgradnju biokemijskih veza između dviju aminokiselina mlijeka- fenilalanina i metionina, što uzrokuje destabilizaciju micela proteina kazeina te se na taj način omogućuje agregacija kazeina. Prilikom razgradnje kazeina (hidrolize) nastaje para- $\kappa$ -kazein i kazeinomakropeptid (CMP). Upravo nastali kazeinomakropeptid odgovoran je za smanjivanje visoko nabijenog hidratacijskog sloja micela te za njihovu destabilizaciju uslijed smanjenja naboja što posljedično uzrokuje manje međusobno odbijanje susjednih micela.

U drugoj fazi koagulacije mlijeka dolazi do povezivanja micela te započinje agregacija. Brzina nastajanja gela ovisiti će o početnom broju micela i količini proteina. Formiranje proteinske mreže je treća i zadnja faza te uvelike ovisi o koncentraciji koloidnog kalcijevog fosfata jer ioni sadržanog kalcija povećavaju hidrofobnost te utječu na međusobno povezivanje micela.

Kod sireva sa zrenjem najpoželjniji omjer kimozina i pepsina u sirilu je 80:20 (Andren i sur., 1982; Andren, 2011; Yegin i sur., 2013; Oštarić, 2022). Međutim, udio spomenutih enzima u smjesi može varirati. Sama sekrecija, odnosno količina izlučenih enzima ponajviše ovise o dobi životinje, ali i njezinoj prehrani te će tako mladunčad koja je hranjena isključivo mlijekom u svome sirištu izlučivati veće količine kimozina (Andren, 2011). Starenjem životinje udio kimozina se smanjuje, a udio pepsina povećava. Moschopoulou (2011) navodi kako je udio prokimozina kod teladi mlađih od 3 mjeseca hranjenih samo s mlijekom iznosio čak 70-80%. Također, kod sirila dobivenih od mlade janjadi koje su hranjene isključivo mlijekom udio kimozina iznositi će preko 80%.

## 3. Materijali i metode

### 3.1. Prikupljanje uzoraka mlijeka

Uzorci mlijeka za potrebe istraživanja prikupljeni su tijekom cijele laktacije od veljače do lipnja 2021. godine na otoku Pagu. Uzorci su prikupljeni na dva obiteljska poljoprivredna gospodarstva (OPG) te je tako od ukupnih 8 skupnih uzoraka, 4 bilo sa jednog OPG-a, a 4 sa drugog. Skupni uzorci mlijeka su uzeti prije sirenja iz proizvodne šarže te su podijeljeni u dvije bočice. Jedna bočica za analize kemijskog sastava, fizikalnih i koagulacijskih svojstava bez upotrebe konzervansa, a druga je odmah konzervirana s Na-azidolom za određivanje broja somatskih stanica i ukupnog broja bakterija u mlijeku. Mlijeko je potom u transportnom hladnjaku dostavljeno u Referentni laboratorij za mlijeko i mliječne proizvode, Zavoda za mljekarstvo Agronomskog fakulteta Sveučilišta u Zagrebu. Po dolasku uzorci su zamrznuti pri temperaturi  $-30\text{ }^{\circ}\text{C}$ , tehnikom brzog zamrzavanja u trajanju od 15 minuta u zamrzivaču Technomac E15-40 (Italija) i pohranjeni na  $-20\text{ }^{\circ}\text{C}$  do početka analize.

Prije provedbe analiza, spomenute uzorke je bilo potrebno odmrznuti i to na način da ih se na 60 minuta inkubira u vodenoj kupelji zagrijanoj na temperaturi od  $39\text{ }^{\circ}\text{C}$ . Tijekom odmrzavanja uzorke je bilo potrebno postepeno promiješati. Odmrzavanje uzoraka provedeno je prema Radnoj uputi o rukovanju i pripremi uzoraka mlijeka za ispitivanje sposobnosti, Referentnog laboratorija za mlijeko i mliječne proizvode Agronomskog fakulteta Sveučilišta u Zagrebu. Tako odmrznuti uzorak ovčjeg mlijeka bio je spreman za provedbu potrebnih analiza.

## 3.2. Priprema sirila

### 3.2.1. Priprema sirišta

Za određivanje koagulacijskih svojstava ovčjeg mlijeka korištena su dva sirila; komercijalno sirilo Maxiren (DSM, Nizozemska) ukupne jačina 1800 IMCU/g. (eng. *International Milk Clotting Units*) i sirilo jačine 1800 IMCU/g. koje je pripravljeno na Agronomskom fakultetu, nazvano domaće sirilo. Prva faza proizvodnje sirila je pripremna i sastoji se od izdvajanja i obrade sirišta. Sva sirišta su unutar jednog sata nakon klanja janjadi odvojena od ostatka probavnog trakta te obrađena, očišćena i osušena. Na slici 3.2.1.1. prikazana je unutrašnjost janječeg sirišta koje je osušeno sa sadržajem. Na slici 3.2.1.2. je usporedba opranih i sušenih sirišta sa sirištem koje je sušeno sa sadržajem.

Druga faza proizvodnje sirila je laboratorijska faza tijekom koje se osušeno sirište očistilo od nepotrebnih sadržaja te se rezalo na jednake trakice nakon čega je slijedila ekstrakcija i aktivacija sirila.



Slika 3.2.1.1. Unutrašnjost janječeg sirišta



Slika 3.2.1.2. Osušena janjeća sirišta

### 3.2.2. Ekstrakcija i aktivacija sirila

Ekstrakcija enzima je rađena prema Anifantakis (1980) u 6% otopini NaCl-a koja je dobivena otapanjem 60 g kuhinjske soli u 1000 mL destilirane vode. Narezane trakice sirišta su uronjene u navedenu otopinu u težinskom omjeru 1:8 (Slika 3.2.2.1.). Tijekom ekstrakcije sadržaj je potrebno promiješati 3-4 puta u danu. Nakon 24 h odvaja se tekući dio te se u postojeću tikvicu sa tkivom dodaje 50% otopine od količine prethodnog dana. U sljedeća dva dana ekstrakt je potrebno procijediti te postojećem tkivu iz tikvice dodavati 50% otopine od dana prije. Posljednji, četvrti dan, su svi ekstrakti spojeni, centrifugirani na 4000 g/60 minuta i potom filtrirani kroz filter papir Whatman br. 3, kako bi se odvojile eventualne nečistoće.

Aktivacija zimogena u aktivni pepsin i kimozin postignuta je snižavanjem pH-vrijednosti otopine na 2,00 korištenjem 36,50% i 25% HCL tijekom 15 minuta. Ekstrakt je potom mirovao na pH 2,00 / 30 minuta. Nakon toga je pH-vrijednost otopine podignuta do vrijednosti 5,5 korištenjem 2 M NaOH, 1 M NaOH i 0,5 M NaOH. U literaturi se navodi kako je otopina sirila najstabilnija pri pH 5,5 (Anifantakis, 1980; Andren, 2011). Ekstrakt je potom naglo zamrznut u trajanju od 15 minuta u zamrzivaču Technomac E15-40 (Italija) te liofiliziran u prah.



Slika 3.2.2.1. Tikvice sa narezanim sirištem i otopinom NaCl-a

### 3.2.3. Određivanje jačine sirila

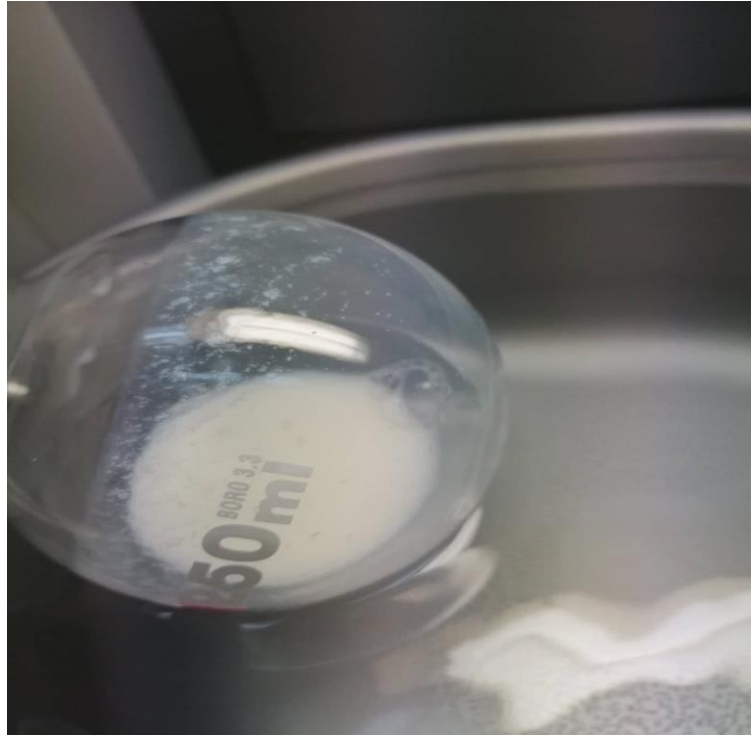
Ukupna jačina proizvedenog sirila u međunarodnim jedinicama IMCU (eng. *International Milk Clotting Units*) je određivana prema međunarodnoj normi *Mlijeko i mliječni proizvodi - Ovčja i kozja sirila – Određivanje ukupne aktivnosti zgrušavanja mlijeka* (ISO 23058:2006 / IDF 199:2006), a udio kimozina i pepsina prema normi *Mlijeko i mliječni proizvodi – teleće sirilo i goveđe sirilo- Određivanje sadržaja kimozina i pepsina kromatografijom* (ISO 15163:2012 / IDF 110:2012).

Postupak određivanja jačine sirila se provodi na način da se otopina sirila dodaje u unaprijed pripremljeni supstrat mlijeka u prahu pH-vrijednosti 6,5 te se mjeri vrijeme pojave pahuljica (Slika 3.2.3.1.) gruša u sekundama od dodavanja. Isto se ponavlja sa međunarodnim referentnim standardima kimozina i pepsina. Naposljetku se pomoću formule, finalnog razrjeđenja sirila i dobivenih vremena grušanja izračuna jačina sirila u IMCU jedinicama.

Za potrebe određivanja udjela kimozina i pepsina, što je važno za točnost formule ukupne jačine sirila, korišteni su isti referentni standardi i postupak mjerenja vremena grušanja, ali uz slijedeće izmjene. Otopine sirila i standarda su najprije odsoljene gel filtracijom te im je izmjerena jačina prema IDF 199:2006. Potom su frakcije kimozina i pepsina odvojene FPLC kolonama. Krajnjim frakcijama (kimozin i pepsin) je prema IDF 199:2006 određena



ukupna jačina, a srednja frakcija je ispitana kako bi potvrdili da nema enzima. Potom su sve vrijednosti ubačene u formulu kojom je dobiven udio kimozina i pepsina u postotku.



Slika 3.2.3.1. Početak pojave pahuljica gruša u mlijeku vidljiv na stijenci tikvice

### 3.3. Analize kemijskog sastava i fizikalnih svojstava ovčjeg mlijeka

#### 3.3.1. Određivanje kemijskog sastava ovčjeg mlijeka

Za određivanje kemijskog sastava mlijeka korišten je instrument Milkoscan FT3 (Foss Electric, Danska), koji radi na principu infracrvene spektrometrije (HRN ISO 9622:2017). Ovom brzom analizom, koja u prosjeku traje 30 sekundi, za svaki uzorak mlijeka moguće je odrediti udio mliječne masti, proteina, suhe tvari, suhe tvari bez masti, laktoze, kazeina i koncentraciju uree.

#### 3.3.2. Određivanje higijenske kvalitete ovčjeg mlijeka

Ukupan broj bakterija određen je metodom protočne citometrije (ISO 21187, HRN ISO 4833) na instrumentu Bactoscan FC (Foss Electric, Danska). Ukupan broj somatskih stanica mlijeka određen je na instrumentu Fossomatic Minor (Foss Electric, Danska), prema normi HRN ISO 13366-3:2008.

#### 3.3.3. Određivanje fizikalnih svojstava ovčjeg mlijeka

Kiselost mlijeka paških ovaca izmjerena je pH metrom "Seven Multi" (Mettler Toledo, Švicarska). Kiselost mlijeka provjerena je kod svakog uzorka neposredno prije provođenja analize, određivanja koagulacijskih svojstava mlijeka.

### 3.4. Određivanje koagulacijskih svojstava ovčjeg mlijeka

Za praćenje koagulacijskih svojstava ovčjeg mlijeka korišten je instrument Formagraf (MA.PE SYSTEM SRL, Italija) (Slika 3.4.1.).

Prije početka analize, uzorci mlijeka su inkubirani i otopljeni u vodenoj kupelji na temperaturi 39 °C u trajanju 60 minuta. Za to vrijeme napravljene su otopine sirila vaganjem sirila u odmjernu tikvicu od 10 mL i dodavanjem destilirane vode. Nakon što je uzorak otopljen potrebno je odpipetirati 10 mL uzorka u svaku od 10 pozicija unutar aluminijskih blokova. Provjerava se temperatura uzorka koja mora biti 35 °C, te se potom pipetira otopina sirila u volumenu 0,2 mL (200  $\mu$ m) (Slika 3.4.2.) i pokreće se analiza. Svaki uzorak ovčjeg mlijeka analiziran je u tri ponavljanja s tri različite koncentracije (0,041 IMCU/mL, 0,051 IMCU/mL te 0,061 IMCU/mL) od svake vrste sirila (Maxiren i domaće sirilo) u trajanju 60 minuta. Na kraju provedene analize dobiveni su podaci o čvrstoći gruša 30 minuta nakon dodatka sirila ( $a_{30}$ ), vremenu potrebnom da gruša postigne čvrstoću od 20 mm ( $k_{20}$ ), vremenu početka grušanja (RCT), čvrstoći gruša 60 minuta nakon dodatka sirila ( $a_{60}$ ) te maksimalnoj čvrstoći gruša ( $A_{max}$ ). Rezultati su potom pohranjeni u tablicu za daljnju obradu.



Slika 3.4.1. Instrument Formagraf



Slika 3.4.2. Dodavanje odpipetirane otopine sirila u ovčje mlijeko

### 3.5 Statistička obrada podataka

Statistička obrada podataka provedena je pomoću statističkog paketa SAS 9.4 (Cary NV: SAS Institute Inc.). Prosječne vrijednosti kemijskog sastava, higijenske kvalitete mlijeka te ionometrijske kiselosti izračunati su PROC MEANS procedurom. Utjecaj vrste sirila, koncentracije sirila te njihove interakcije sa koagulacijskim svojstvima mlijeka ispitane su PROC GLM metodom kroz jednostruku i dvostruku analizu varijance.

## 4. Rezultati

### 4.1. Kemijski sastav ovčjeg mlijeka

U Tablici 4.1.1. prikazane su srednje vrijednosti kemijskog sastava mlijeka prikupljenih na OPG 1 i OPG 2. Utvrđena je značajna razlika u sadržaju proteina i kazeina između OPG1 i OPG2 ( $P < 0,05$ ). Sadržaji mliječne masti i laktoze nisu se značajno razlikovali. Također, nije utvrđena značajna razlika u sadržaju suhe tvari, suhe tvari bez masti te koncentracije uree između uzoraka OPG 1 i OPG 2.

Tablica 4.1.1. Kemijski sastav mlijeka uzoraka

<b>KEMIJSKI SASTAV MLIJEKA</b>	<b>OPG 1</b> (n = 4)	<b>OPG 2</b> (n = 4)
<i>Protein (%)</i>	5,59	6,08
<i>Mliječna mast (%)</i>	6,50	6,55
<i>Laktoza (%)</i>	4,48	4,55
<i>Suha tvar (%)</i>	17,33	18,45
<i>Suha tvar bez masti (%)</i>	10,64	11,39
<i>Kazein (%)</i>	4,43	4,78
<i>Urea (mg/dl)</i>	29,75	31,50

\*n=broj uzoraka

### 4.2. Ionometrijska kiselost ovčjeg mlijeka

U tablici 4.2.1. navedene su vrijednosti ionometrijske kiselosti (pH-vrijednost) ovčjeg mlijeka, prikazane kao prosječne vrijednosti uzoraka prikupljenih na OPG 1 i OPG 2. Dobivene pH-vrijednosti mlijeka s obzirom na mjesto prikupljanja se značajno ne razlikuju.

Tablica 4.2.1. Ionometrijska kiselost ovčjeg mlijeka

<b>Fizikalno svojstvo ovčjeg mlijeka</b>	<b>OPG 1</b> (n = 4)	<b>OPG 2</b> (n = 4)
<i>Ionometrijska kiselost (pH)</i>	6,43	6,44

\*n=broj uzoraka

### 4.3. Higijenska kvaliteta ovčjeg mlijeka

Tablica 4.3.1. prikazuje prosječne vrijednosti parametara higijenske kvalitete mlijeka uzoraka, ovisno o mjestu prikupljanja (OPG 1 i OPG 2). Prosječna vrijednost ukupnog broja somatskih stanica na OPG 1 i OPG 2 nije se značajno razlikovala. Nadalje, nije utvrđena niti značajna razlika za ukupan broj mikroorganizama između dva gospodarstva.

Tablica 4.3.1. Higijenska kvaliteta uzoraka mlijeka

<b>HIGIJENSKA KVALITETA MLIJEKA</b>	<b>OPG 1 (n = 4)</b>	<b>OPG 2 (n = 4)</b>
<i>Ukupan broj somatskih stanica /mL</i>	637 250	1 154 750
<i>Ukupan broj mikroorganizama (CFU)/mL</i>	591 000	104 750

\*n= broj uzoraka

### 4.4. Koagulacijska svojstva ovčjeg mlijeka

Dvostrukom analizom varijance utvrđeno je da nema interakcije između vrste i koncentracije sirila. Također, prema rezultatima analize varijance prikazanoj u tablici 4.4.1., vrsta sirila nije imala značajan utjecaj na mjerene parametre zgrušavanja RCT (vrijeme početka koagulacije),  $a_{30}$  (čvrstoća gruša nakon 30 minuta),  $a_{60}$  (čvrstoća gruša nakon 60 minuta),  $k_{20}$  (brzina formiranja gruša) te na  $A_{max}$  (maksimalna čvrstoća gruša), dok su različite koncentracije otopine sirila pokazale značajan utjecaj ( $P < 0,001$ ) na navedene parametre.

Tablica 4.4.1. Prikaz analize varijance utjecaja sirila, koncentracije sirila te njihove interakcije

<b>Čimbenici</b>	<b>Pr &gt; F</b>	<b>R<sup>2</sup></b>
<i>Sirilo</i>	0,0648	0,735172
<i>Koncentracija</i>	<0,001	
<i>Sirilo x koncentracija</i>	0,1427	

\*jednostruka i dvostruka analiza varijance, SAS 9.4., Proc GLM

U tablici 4.4.2. prikazane su prosječne vrijednosti koagulacijskih svojstava ovčjeg mlijeka prema vrsti korištenog sirila. Od mjerenih parametara koagulacije, značajna razlika ( $P < 0,05$ ) zabilježena je kod vrijednosti  $k_{20}$  odnosno u vremenu brzine formiranja gruša. Nadalje, prema dobivenim podacima vrsta sirila nije imala značajan utjecaj na mjerene parametre RCT (vrijeme početka koagulacije),  $a_{30}$  (čvrstoća gruša nakon 30 minuta),  $a_{60}$  (čvrstoća gruša nakon 60 minuta) te na  $A_{max}$  (maksimalna čvrstoća gruša). Prema dobivenim rezultatima proces koagulacije (RCT) najprije je započeo u mlijeku sa dodatkom domaćeg sirila (DS), te je djelovanjem istog sirila za formiranje maksimalne čvrstoće gruša ( $A_{max}$ ) bio potreban kraći vremenski period u usporedbi sa djelovanjem Maxiren sirila. Do najbrže stope učvršćivanja ( $k_{20}$ ) došlo je u mlijeku kojem je dodano Maxiren sirilo (MS). Nadalje, čvrstoća gruša nakon 30 minuta ( $a_{30}$ ) najpovoljnija je bila u uzorcima s dodanim Maxiren-om, dok je čvrstoća gruša nakon 60 minuta ( $a_{60}$ ) bila veća djelovanjem Domaćeg sirila.

Tablica 4.4.2. Koagulacijska svojstva ovčjeg mlijeka s obzirom na vrstu sirila

Koagulacijska svojstva mlijeka	Maxiren (S1) (n = 66)	Domaće sirilo (S2) (n = 66)
<i>RCT (min)</i>	10,77	10,44
<i>a<sub>30</sub> (mm)</i>	36,64	35,70
<i>k<sub>20</sub> (min)</i>	1,34 <sup>a</sup>	1,44 <sup>b</sup>
<i>a<sub>60</sub> (mm)</i>	14,47	14,49
<i>A<sub>max</sub> (min)</i>	48,09	47,58

\**a, b, c srednje vrijednosti u istom redu tablice s različitim oznakama su značajno različite ( $P < 0,001$ )*

\**(RCT: početak koagulacije [min],  $a_{30}$ : čvrstoća gruša [mm],  $k_{20}$ : brzina formiranja gruša [min],  $a_{60}$ : čvrstoća gruša nakon 60 minuta [mm],  $A_{max}$ : maksimalna čvrstoća gruša [min]).*

\**n=broj uzoraka*

Nadalje, istraživanjem se želio prikazati utjecaj različitih koncentracija sirila na koagulacijska svojstva mlijeka te su ona prikazana tablicom 4.4.3. Prema rezultatima je vidljiv značajan utjecaj ( $P < 0,001$ ) triju koncentracija na vrijeme početka koagulacije (RCT) te je tako najkraći vremenski period za početak koagulacije dobiven djelovanjem koncentracije sirila od 0,061 IMCU/mL. Najbrža formacija gruša ( $k_{20}$ ) postignuta je koncentracijom od 0,061 IMCU/mL te se njena vrijednost značajno razlikuje ( $P < 0,001$ ) od dobivenih vrijednosti ostalih koncentracija. Najpovoljnija čvrstoća gruša nakon 30 minuta ( $a_{30}$ ) dobivena je koncentracijom

0,041 IMCU/mL te se njezina vrijednost značajno razlikuje ( $P < 0,001$ ) od koncentracije 0,051 IMCU/mL i koncentracije 0,061 IMCU/mL. Mjereni parametar  $a_{30}$  između spomenutih koncentracija se značajno ne razlikuje. Parametar  $a_{60}$  (čvrstoća gruša nakon 60 minuta) mjeren pri koncentraciji od 0,041 IMCU/mL značajno se razlikuje ( $P < 0,001$ ) od ostalih koncentracija. Najduži vremenski period za formiranje maksimalne čvrstoće gruša ( $A_{max}$ ) bio je potreban pri koncentraciji od 0,041 IMCU/mL što je značajno različito ( $P < 0,001$ ) od vremenskog perioda pri koncentracijama od 0,051 IMCU/mL te 0,061 IMCU/mL. Statistički značajna razlika nije zabilježena između koncentracije 0,051 IMCU/mL i koncentracije 0,061 IMCU/mL.

Tablica 4.4.3. Koagulacijska svojstva ovčjeg mlijeka s obzirom na različite koncentracije sirila

<b>Koagulacijska svojstva mlijeka</b>	<b>Koncentracija 1 (0,041 IMCU/mL) (n = 40)</b>	<b>Koncentracija 2 (0,051 IMCU/mL) (n = 46)</b>	<b>Koncentracija 3 (0,061 IMCU/mL) (n = 46)</b>
<i>RCT (min)</i>	12,92 <sup>a</sup>	10,36 <sup>b</sup>	8,84 <sup>c</sup>
<i>a<sub>30</sub> (mm)</i>	46,10 <sup>a</sup>	32,66 <sup>b</sup>	31,05 <sup>b</sup>
<i>k<sub>20</sub> (min)</i>	1,50 <sup>a</sup>	1,43 <sup>a</sup>	1,25 <sup>b</sup>
<i>a<sub>60</sub> (mm)</i>	20,22 <sup>a</sup>	12,61 <sup>b</sup>	11,36 <sup>b</sup>
<i>A<sub>max</sub> (min)</i>	51,15 <sup>a</sup>	45,86 <sup>b</sup>	46,93 <sup>b</sup>

\**a, b, c* srednje vrijednosti u istom redu tablice s različitim oznakama su značajno različite ( $P < 0,001$ )

\*(*RCT*: početak koagulacije [min], *a<sub>30</sub>*: čvrstoća gruša [mm], *k<sub>20</sub>*: brzina formiranja gruša [min], *a<sub>60</sub>*: čvrstoća gruša nakon 60 minuta [mm], *A<sub>max</sub>*: maksimalna čvrstoća gruša [min]).

\**n* = broj uzoraka



## 5. Rasprava

Izmjerene pH-vrijednosti mlijeka (6,43; 6,44) sukladne su rezultatu (6,39) istraživanja Oštarić i sur. (2015), dok se znatno razlikuju u usporedbi s pH-vrijednosti (6,60) dobivene istraživanjem mlijeka krčke ovce (Antunac, 2008). Također, utvrđena pH-vrijednost je niža od vrijednosti propisane Pravilnikom o utvrđivanju sastava sirovog mlijeka (NN 36/2020), koji nalaže da se pH-vrijednost ovčjeg mlijeka mora nalaziti u rasponu od 6,5 do 6,8.

Određivanjem higijenske kvalitete mlijeka utvrđen je broj mikroorganizama od ukupno 591 000 CFU/mL u uzorcima jednog obiteljskog gospodarstva (OPG 1), te 104 750 CFU/mL u uzorcima drugog (OPG 2). Dobivene vrijednosti u skladu su s Pravilnikom o utvrđivanju sastava sirovog mlijeka (NN 36/2020) kojim se ističe da ukupan broj mikroorganizama u 1 mL ovčjeg mlijeka ne smije biti veći od 1,5 milijuna CFU/mL. Nadalje, ukupan broj somatskih stanica (BSS) analiziranog mlijeka s OPG 1 iznosio je 637 250/mL što je sukladno rezultatima istraživanja Antunac (2006) (UBS < 700 000/mL). Prosječni udio BSS dobiven u uzorcima mlijeka s OPG 2 iznosio je 1 540 000/mL što je više u odnosu na graničnu vrijednost od 1 000 000/mL koju navode Ipsiladis i sur. (1988).

Za kemijski sastav mlijeka paških ovaca, razlika u količini mliječne masti, u mlijeku prikupljenom na OPG 2 (6,55%) i OPG 1 (6,50%) statistički nije bila značajna. Također, veća količina laktoze (4,55%), proteina (6,08%), suhe tvari (18,45%), suhe tvari bez masti (11,39%), kazeina (4,78%) te koncentracije uree (31,50 mL/100 mL), zabilježena je u uzorcima na OPG 2. Dobiveni rezultati kemijskog sastava mlijeka paških ovaca s OPG 1 i OPG 2 sukladni su s rezultatima dobivenih istraživanjem Oštarić i sur. (2015) (proteini: 5,56%; mliječna mast: 6,59%; laktoza: 4,46%; suha tvar: 17,69% i suha tvar bez masti: 11,13%). Zabilježena količina kazeina u ovom istraživanju, bila je nešto veća u usporedbi s rezultatima istraživanja istog autora (4,11%). Također, količina proteina u mlijeku u ovom istraživanju bila je sukladna količini proteina od 6,03% koju Mioč i sur. (2007) navode kao prosječnu vrijednost u mlijeku paških ovaca.

Količine proteina, mliječne masti i suhe tvari dobivene u ovom istraživanju, u mlijeku paških ovaca razlikuju se od količina koje navode Pavić i sur. (2002) (proteini: 5,90%; mliječna mast: 7,52%; suha tvar: 19,11%). Također, zabilježene vrijednosti mliječne masti su nešto niže

u usporedbi s vrijednosti koju Othmane (2002) navodi u svome istraživanju (7,12%). Nadalje, Antunac i sur. (2011) istražujući utjecaj paragenetskih čimbenika na kemijski sastav mlijeka paških ovaca, navodi 7,47% kao najnižu zabilježenu srednju vrijednost mliječne masti te 8,02% kao najveću količinu mliječne masti, što je u usporedbi s vrijednostima ovoga istraživanja znatno više (6,50% i 6,55%).

Promatrajući koagulacijska svojstva mlijeka prema rezultatima istraživanja, vidljivo je kako vrsta sirila nije imala značajan utjecaj na istraživane parametre zgrušavanja, te je jedina zamjetna razlika uočena u vremenskom periodu potrebnom za postizanje čvrstoće gruša od 20 mm ( $k_{20}$ ). U uzorcima s dodatkom Maxiren-a zabilježeno je brže formiranje gruša ( $k_{20}=1,34$  min), što je u usporedbi s vremenskim periodom ( $k_{20}=1,23$ ), koje su utvrdili sMartini i sur. (2008) vremenski duže. Uzevši u obzir dobivene vrijednosti, vrijeme početka zgrušavanja se pokazalo boljim djelovanjem domaćeg sirila ( $RCT=10,44$ ). Nadalje, zamjetno bolji rezultati mjerenih parametara čvrstoće gruša ( $a_{30}=36,64$ ) dobiven je djelovanjem Maxiren-a, dok je čvrstoća gruša na kraju analize bila veća pri uzorcima s laboratorijskim sirilom ( $a_{60}=14,49$  mm). Za postizanje maksimalne čvrstoće gruša, kraći vremenski period bio je potreban pri djelovanju domaćeg sirila ( $A_{max}=47,58$  min).

Parametri koagulacije ovčjeg mlijeka bili su pod većim utjecajem različitih koncentracija sirila u usporedbi sa utjecajem različitih vrsta sirila korištenih tijekom ovog istraživanja. Iz dobivenih rezultata vidljiva je značajna razlika ( $P<0,001$ ) u vremenskom periodu potrebnom za početak koagulacije. Najkraći vremenski period za početak grušanja bio je potreban uzorcima mlijeka sa dodanom koncentracijom jačine od 0,061 IMCU/mL ( $RCT=8,83$  min) što je približno blizu vremenu od 8,60 min koje Pazzola (2019) navodi kao prosječno potrebno vremensko razdoblje za početak grušanja ovčjeg mlijeka. Također, dobiveni rezultati ovog istraživanja sukladni su podacima istraživanja Nàjera i sur. (2003) gdje autor navodi kako početak grušanja mlijeka najprije započinje pri višim koncentracijama sirila te da takvi uzorci daju gruš manje čvrstoće ( $a_{30}$ ). Navedeno je vidljivo i kroz dobivene podatke ovog rada gdje je najmanja čvrstoća gruša ( $a_{30}=31,05$  mm) zabilježena pri najvećoj koncentraciji (0,061 IMCU/mL), a najveća čvrstoća gruša ( $a_{30}=46,10$  mm) pri najmanjoj koncentraciji od 0,041 IMCU/mL. S druge strane, uspoređujući vrijednosti  $k_{20}$  (brzina formiranja gruša) i  $a_{60}$  (čvrstoća gruša nakon 60 minuta) s istraživanjem Vacca (2015) i Bittante (2022) postoje određene razlike u vrijednostima navedenih parametara. U uzorcima ovog istraživanja zabilježena je manja

čvrstoća gruša na kraju analize ( $a_{60}$ ) u usporedbi sa Bittante (2022), te tako najveća čvrstoća gruša u ovom istraživanju iznosi 20,22 mm što je nešto niže od vrijednosti koju navodi spomenuti autor ( $a_{60}=31,00$  mm). Prema istraživanju Vacca (2015) čvrstoća gruša nakon 60 minuta koagulacijskog procesa iznosila je  $a_{60}=13,90$  mm, što se razlikuje od čvrstoće gruša u ovom istraživanju ( $a_{60}=20,22$  mm). Međutim, postoji zamjetno manja razlika u vrijednostima za dva preostala parametara u ovom istraživanju ( $a_{60}=12,61$  mm;  $a_{60}=11,36$  mm) i dobivene  $a_{60}$  vrijednosti istog autora ( $a_{60}=13,90$  mm). Iako Bittante (2014) u svome istraživanju proučava različite prehrambene režime kao čimbenike koji utječu na koagulacijska svojstva mlijeka, njegovi rezultati prikazuju prosječnu brzinu formiranja gruša ( $k_{20}$ ) u vrijednosti od 1,60 min što je uspoređujući  $k_{20}$  vrijednosti svih triju koncentracija ( $k_{20}=1,50$  min;  $k_{20}=1,43$  min;  $k_{20}=1,25$  min) u ovom istraživanju vremenski duže.

## 6. Zaključci

1. Na temelju rezultata istraživanja utvrđeno je da interakcija djelovanja vrste sirila i različitih koncentracija nije imala utjecaj na koagulacijska svojstva mlijeka paške ovce.
2. Koncentracija sirila u znatno većoj mjeri utjecala je na koagulacijska svojstva mlijeka, od utjecaja vrste korištenih sirila.
3. Djelovanjem Maxiren sirila početak koagulacije je započeo ranije (RCT) te je maksimalna čvrstoća gruša postignuta u kraćem vremenskom periodu ( $A_{max}$ ) u odnosu na domaće sirilo. Čvrstoća gruša nakon 30 minuta ( $a_{30}$ ) te čvrstoća gruša nakon 60 minuta ( $a_{60}$ ) podjednako je zadovoljavajuća djelovanjem jedne i druge vrste sirila.
4. Najkraći vremenski period za početak koagulacije (RCT) te najkraće vrijeme potrebno za formiranje gruša ( $k_{20}$ ) dobiveni su djelovanjem najveće koncentracije sirila (0,06 IMCU/mL) te su takvi uzorci davali gruš manje čvrstoće ( $a_{30}$ ), odnosno kvalitete. Najmanjom koncentracijom sirila (0,04 IMCU/mL) proces koagulacije (RCT) započeo je ranije te je istom koncentracijom bilo potrebno duže vrijeme za početak formiranja gruša ( $k_{20}$ ). Najmanjom koncentracijom sirila dobivena je najveća čvrstoća gruša ( $a_{30}$ ).
5. Na osnovu dobivenih rezultata može se zaključiti da uz kemijski sastav i higijensku kvalitetu mlijeka, koncentracija sirila značajno utječe na koagulacijska svojstva ovčjeg mlijeka, te da se uz pravilnu primjenu sirila i odgovarajuću koncentraciju može utjecati na kvalitetu gruša pa samim time i na kvalitetu sira.

## 7. Popis literature

1. Andren A. (2003): Rennets and coagulants. *Encyclopedia of Dairy Sciences*, 1<sup>st</sup> ed; Academic Press: 283–286.
2. Andren A. (2011): Rennets and coagulants. *Encyclopedia of Dairy Sciences*, 2<sup>nd</sup> ed; 574-578.
3. Andren A., Bjorck L., Claesson O. (1982): Immunohistochemical Studies on the Development of Prochymosin - and Pepsinogen-Containing Cells in Bovine Abomasal Mucosa. *Journal of Physiology*. 327, 247–254.
4. Anifantakis E. (1986): International Dairy Federation Bulletin. 202-242.
5. Anifantakis E., Green M.L. (1980): Preparation and properties of rennets from lamb's and kid's abomasa. *Journal of Dairy Research*. 47, 221–230.
6. Antunac N., Havranek J. (2013): Mlijeko - kemija, fizika i mikrobiologija. Sveučilište u Zagrebu Agronomski fakultet. Zagreb.
7. Antunac N., Lukač Havranek J. (1999): Proizvodnja, sastav i osobine ovčjeg mlijeka. *Mljekarstvo*. 49 (4) 241-254.
8. Antunac N., Mikulec N., Bendelja D., Prpić Z., Barać Z. (2008): Karakterizacija i istraživanje kvalitete mlijeka u proizvodnji krčkog sira. *Mljekarstvo*. 58 (3) 203-222.
9. Aworh O.C., Muller H.G.(1987): Cheese-making properties of vegetable rennet from sodom apple (*Calotropis procera*). *Food Chemistry*. 26, 71–79.
10. Barłowska J., Zwajkowska M., Litwińczuk Z., Krol J. (2011): Nutritional Value and Technological Suitability of Milk from Various Animal Species Used for Dairy Production. *Comprehensive Reviews in Food Science and Food Safety*. 10 (6), 291-368.
11. Bencini R. (2002): Factors affecting the clotting properties of sheep milk. *Sci Food Agriculture*. 82, 705-719.
12. Biadała A., Konieczny P. (2018): Goat's milk-derived bioactive components - a review. *Mljekarstvo*. 68 (4), 239-253.
13. Bittante G., Amalfitano N., Bergamaschi M., Patel N., Haddi M.-L., Benabid H., Pazzola M., Vacca G.M., Tagliapietra F., Schiavon S. (2022): Composition and aptitude for cheese-making of milk from cows, buffaloes, goats, sheep, dromedary camels, and donkeys. *Journal of Dairy Science*. 105, 2132–2152.

14. Bittante G., Contiero B., Cecchinato A. (2013): Prolonged observation and modelling of milk coagulation, curd firming, and syneresis. *International Dairy Journal*. 29: 115-123.
15. Bittante G., Pellattiero E., Malchiodi F., Cipolat-Gotet C., Pazzola M., Vacca G.M., Schiavon S., Cecchinato A. (2014): Quality traits and modeling of coagulation, curd firming, and syneresis of sheep milk of Alpine breeds fed diets supplemented with rumen-protected conjugated fatty acid. *Journal of Dairy Science*. 97: 4018-4028.
16. Harboe M.K., Broe M.L., Qvist K.B. (2010): The Production, Action and Application of Rennet and Coagulants. In: *Technology of Cheesemaking*. 98-129.
17. Havranek J., Kalit S., Antunac N., Samaržija D. (2014): *Sirarstvo*. Hrvatska mljekarska udruga, Zagreb.
18. HRN EN ISO 13366-3 (2008): Mlijeko - Određivanje broja somatskih stanica - Metoda protočne citometrije. Hrvatski zavod za norme. Zagreb.
19. HRN EN ISO 4833 (2013): Mikrobiologija u lancu hrane- Horizontalna metoda za određivanje broja mikroorganizama. Hrvatski zavod za norme. Zagreb.
20. HRN ISO 9622 (2017): Mlijeko i tekući mliječni proizvodi - Smjernice za primjenu infracrvene spektrometrije u srednjem infracrvenom području. Hrvatski zavod za norme. Zagreb.
21. HRN ISO 15163 (2012): Mlijeko i mliječni proizvodi – teleće sirilo i goveđe sirilo- Određivanje sadržaja kimozina i pepsina kromatografijom. Hrvatski zavod za norme. Zagreb.
22. HRN ISO 23058 (2006): Mlijeko i mliječni proizvodi - Ovčja i kozja sirila - Određivanje ukupne aktivnosti zgrušavanja mlijeka. Hrvatski zavod za norme. Zagreb.
23. Ipsiladis S., Sarris K., Papadopoulos O. (1988): Microbiological studies on subclinical mastitis in sheep. *Bulletin of the Hellenic Veterinary Medical Society*. 39: 266-275.
24. Martini M., Mele M., Scolozzi C., Salari F. (2008): Cheese making aptitude and the chemical and nutritional characteristics of milk from Massese ewes. *Italian Journal of Animal Science*, 7, 419-437.
25. McMahon D.J., Brown R.J. (1982): Evaluation of Formagraph for comparing rennet solutions. *Journal of Dairy Science*. 65: 1639-1642.
26. Mioč B., Pavić V., Sušić V. (2007): *Ovčarstvo*. Hrvatska mljekarska udruga, Zagreb.

27. Mohanty D.P., Mohapatra S., Misra S., Sahu P.S. (2016): Milk driven bioactive peptides and their impact on human health - A review. *Saudi Journal of Biological Science*. 23: 577-583.
28. Moschopoulou E. (2011): Characteristics of rennet and other enzymes from small ruminants used in cheese production. *Small Ruminant Research*. 101: 188-195.
29. Nàjera A.I., de Renobales M., Barron L.J.R. (2002): Effects of pH, temperature, CaCl<sub>2</sub> and enzyme concentrations on the rennet-clotting properties of milk: a multifactorial study. *Food chemistry*. 80: 345-352.
30. Oštarić F., Antunac N., Čubrić-Čurik V., Čurik I., Jurić S., Kazazić S., Kiš M., Vinceković M., Zdolec N., Špoljarić J., Mikulec N. (2022): Challenging Sustainable and Innovative Technologies in Cheese Production: A Review. *Processes* 10, 529.
31. Oštarić F., Antunac N., Prpić Z., Mikulec N. (2015): Utjecaj vrste sirila na kvalitetu Paškog sira. *Mljekarstvo*. 65 (2), 101-110.
32. Othmane M.H., Carriedo J.A., de la Fuente Crespo L.F., San Primitivo F. (2002): An individual laboratory cheese-making method for selection in dairy ewes. *Small Ruminant Research*. 45: 67-73.
33. Park Y.W., Juárez M., Ramos M. (2007): Physico-chemical characteristics of goat and sheep milk. *Small Ruminant Research*. 68: 88-113.
34. Pavić V., Antunac N., Mioč B., Ivanković A. (2002): Influence of stage of lactation on the chemical composition and physical properties of sheep milk. *Czech Anim Science*. 47: 80-84.
35. Pazzola M. (2019): Coagulation Traits of Sheep and Goat Milk. *Animals*, 9, 540.
36. Pravilnik o utvrđivanju sastava sirovog mlijeka (2017): Narodne novine. Broj 36. Zagreb.
37. Tratnik Lj. (1998): Mlijeko-tehnologija, biokemija i mikrobiologija. Hrvatska mljekarska udruga, Zagreb.
38. Vacca G.M., Pazzola M., Dettori M.L., Pira E., Malchiodi F., Cipolat-Gotet C., Cecchinato A.(2015): Modeling of coagulation, curd firming, and syneresis of milk from Sarda ewes. *Journal of Dairy Science*. 98: 2245-2259.
39. Vukašinović Z., Antunac N., Mikulec N., Mioč B., Barać Z. (2008): Proizvodnja i kvaliteta mlijeka paških ovaca. *Mljekarstvo*. 85 (1), 5-20.

40. Yegin S., Dekker P. (2013): Progress in the field of aspartic proteinases in cheese manufacturing: Structures, functions, catalytic mechanism, inhibition and engineering. *Dairy Science Technology*. 93: 565–594.



## 8. Životopis

Petra Vunić rođena je 24. siječnja 1997. godine u Zagrebu. Osnovnu školu završila je u Zaprešiću. Pohađala je srednju Veterinarsku školu u Zagrebu, koju je upisala 2011. godine te je istu završila 2015. godine. U rujnu 2018 godine završava preddiplomski studij Animalnih znanosti te steče naziv sveučilišna prvostupnica Animalnih znanosti (unic. bacc. ing. agr.). Petra razumije, govori i piše engleski jezik, stupanj A razine. Na računalu zna raditi u Microsoft Office Excel-u, Microsoft Office PowerPoint-u, te u Microsoft Office Word-u.