

Usporedba vučne sile i stabilnosti voćarskih traktora s kotačima i s gumenim gusjenicama

Grahovac, Mislav

Master's thesis / Diplomski rad

2021

Degree Grantor / Ustanova koja je dodijelila akademski / stručni stupanj: **University of Zagreb, Faculty of Agriculture / Sveučilište u Zagrebu, Agronomski fakultet**

Permanent link / Trajna poveznica: <https://um.nsk.hr/um:nbn:hr:204:798310>

Rights / Prava: [In copyright](#) / [Zaštićeno autorskim pravom.](#)

Download date / Datum preuzimanja: **2024-11-14**



Repository / Repozitorij:

[Repository Faculty of Agriculture University of Zagreb](#)



SVEUČILIŠTE U ZAGREBU
AGRONOMSKI FAKULTET

**Usporedba vučne sile i stabilnosti voćarskih traktora s
kotačima i s gumenim gusjenicama**

DIPLOMSKI RAD

Mislav Grahovac

Zagreb, rujan, 2021.

**SVEUČILIŠTE U ZAGREBU
AGRONOMSKI FAKULTET**

Diplomski studij:

Poljoprivredna tehnika - Mehanizacija

**Usporedba vučne sile i stabilnosti voćarskih traktora s
kotačima i s gumenim gusjenicama**

DIPLOMSKI RAD

Mislav Grahovac

Mentor:

doc.dr.sc. Krešimir Čopec

Zagreb, rujan, 2021.

**SVEUČILIŠTE U ZAGREBU
AGRONOMSKI FAKULTET**

**IZJAVA STUDENTA
O AKADEMSKOJ ČESTITOSTI**

Ja, **Mislav Grahovac**, JMBAG 0178111266, rođen 28.05.1997. u Zagrebu, izjavljujem da sam samostalno izradio diplomski rad pod naslovom:

Usporedba vučne sile i stabilnosti voćarskih traktora s kotačima i s gumenim gusjenicama

Svojim potpisom jamčim:

- da sam jedini autor ovoga diplomskog rada;
- da su svi korišteni izvori literature, kako objavljeni tako i neobjavljeni, adekvatno citirani ili parafrazirani, te popisani u literaturi na kraju rada;
- da ovaj diplomski rad ne sadrži dijelove radova predanih na Agronomskom fakultetu ili drugim ustanovama visokog obrazovanja radi završetka sveučilišnog ili stručnog studija;
- da je elektronička verzija ovoga diplomskog rada identična tiskanoj koju je odobrio mentor;
- da sam upoznat s odredbama Etičkog kodeksa Sveučilišta u Zagrebu (Čl. 19).

U Zagrebu, dana _____

Potpis studenta

SVEUČILIŠTE U ZAGREBU
AGRONOMSKI FAKULTET

IZVJEŠĆE

O OCJENI I OBRANI DIPLOMSKOG RADA

Diplomski rad studenta **Mislav Grahovac**, JMBAG 0178111266, naslova

Usporedba vučne sile i stabilnosti voćarskih traktora s kotačima i s gumenim gusjenicama

obranjen je i ocijenjen ocjenom _____, dana _____.

Povjerenstvo:

potpisi:

1. doc.dr.sc. Krešimir Čopec mentor

2. prof.dr.sc Dubravko Filipović član

3. prof.dr.sc Stjepan Plietić član

Zahvala

Ovime zahvaljujem mojoj obitelji koji su uvijek bili uz mene kada je god trebalo, hvala im na pažnji i strpljenju.

Ovime zahvaljujem svojem mentoru. doc.dr.sc. Krešimiru Čopecu kojega iznimno cijenim kao stručnjaka i profesora. Hvala Vam što ste imali strpljenja i našli vremena za sva moja pitanja.

Ovime zahvaljujem svojem mentoru stručne prakse dipl.ing.agr. Dragutinu Kasteljanu koji je uvijek našao vremena za mene i moja pitanja.

Hvala svim profesorima, kolegama i prijateljima što su moj studentski život na agronomiji učinili boljim.

Sadržaj

1.	Uvod	1
1.1.	Cilj rada	2
2.	Pregled literature	3
2.1.	Vučna sila traktora	3
2.2.	Određivanje težišta traktora	3
2.3.	Mogućnosti prevrtanja traktora	4
2.3.1.	Oko stražnjeg mosta	4
2.3.2.	Oko prednjeg mosta	4
2.3.3.	Bočno prevrtanje	5
2.4.	Razvoj i primjena mehanizacije u voćarstvu i vinogradarstvu	6
2.5.	Podjela traktora prema namjeni	6
2.5.1.	Standardni traktor	6
2.5.2.	Univerzalni traktor	7
2.5.3.	Specijalni traktor	8
2.6.	Podjela traktora prema kategorijama	9
2.7.	Usporedba voćarskih traktora	10
2.7.1.	Voćarski traktori sa kotačima	10
2.7.2.	Voćarski traktori sa gumenim gusjenicama	11
2.7.3.	Polugusjeničari u voćarstvu	13
3.	Materijali i metode istraživanja	14
3.1.	Metode rada	15

3.2.	Tehničke karakteristike traktora.....	16
3.2.1.	Antonio Carraro SRX 9900	16
3.2.2.	Antonio Carraro MACH 4 R.....	18
3.3.	Uređaj za mjerenje vučnih sila – Dinamometar	20
4.	Rezultati istraživanja	21
4.1.1.	Određivanje vučnih sila na ravnici dinamometrom.....	21
4.1.2.	Određivanje vučnih sila na uzdužnom nagibu dinamometrom.....	24
4.2.	Održavanje pravca kretanja na bočnom nagibu	27
4.3.	Usporeba rezultata vučnih sila.....	30
5.	Zaključak	32
6.	Popis literature	33
7.	Životopis	34

Sažetak

Diplomskog rada studenta **Mislav Grahovac**, naslova

Usporedba vučne sile i stabilnosti voćarskih traktora s kotačima i s gumenim gusjenicama

Korištenje voćarskog traktora na nagnutim terenima je izrazito zahtjevno zbog savladavanja uzdužnog i bočnog ili poprečnog nagiba. Kod kretanja po uzdužnom nagibu, kod nekih sustava obrade tla, koriste se pasivna radna oruđa za koje je potrebna velika vučna sila. Nadalje, kod kretanja na bočnom nagibu je jako bitna sigurnost, da ne dođe do bočnog proklizavanja ili prevrtanja. Utvrđeni su iznosi vučne sile na ravnici te uzdužnim nagibima, i održavanje pravca kretanja na bočnim nagibima. Traktor Antonio Carraro MACH 4 R s gumenim gusjenicama pokazao se boljim u iznosima vučne sile i održavanju pravca kretanja na bočnom nagibu, nego Antonio Carraro SRX 9900 s kotačima.

Summary

Of the master's thesis – student **Mislav Grahovac**, entitled

Comparison of traction forces and stability of orchard tractors with wheels and with rubber tracks

Using orchard tractors on sloping terrain is extremely demanding due to the overcoming the longitudinal and lateral or transverse slope. While moving on a longitudinal slope, in some tillage systems, passive working tools are used which require a large traction force. Furthermore, when moving (driving) on side slope, safety is very important, so that there shouldn't be no side slipping or overturning. The amount of traction force on the plain and longitudinal slopes, and maintenance of direction of movement on the lateral slopes were determined. Tractor Antonio Carraro MACH 4 R with rubber tracks proved to be better in terms of pulling and maintaining the direction of travel on a side slope than the Antonio Carraro SRX 9900 with wheels.

1. Uvod

Korištenje poljoprivredne mehanizacije uveliko olakšava rad na proizvodnim površinama: oranicama, u vinogradima, voćnjacima, plastenicima, itd. Današnja poljoprivredna mehanizacija je moderna, sigurnosne norme su visoke, sve se proizvodi u cilju da se što više zaštiti čovjek, olakša rad te poveća produktivnost. Kada govorimo o nagnutim terenima, poput voćnjaka ili vinograda, često se događaju nesreće, zbog male širine traktora, odnosno malog traga kotača (<1150 mm) i manjeg međuosovinskog razmaka. Takvi traktori na bočnom nagibu postaju nestabilni, pogotovo ako se na njih priključi uređaj ili priključci koji povećavaju visinu težišta takvog agregata kao npr. nošeni orošivač s punim spremnikom vode ili transport plodova u stražnjoj nošenoj košari, pri čemu može lako doći do prevrtanja.

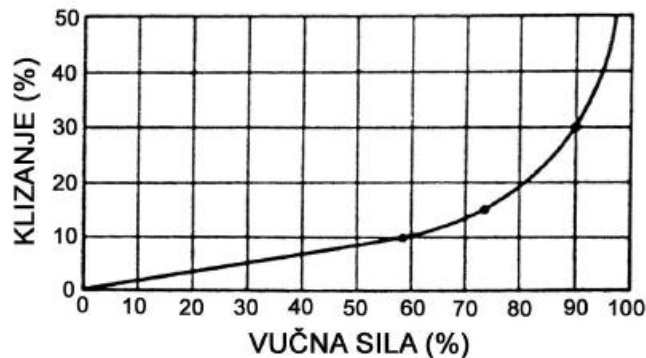
1.1. Cilj rada

Cilj rada je utvrditi da li postoji i kolika je razlika u vučnoj sili ostvarenoj kod traktora sa kotačima u odnosu na vučnu silu ostvarenu traktorom opremljenim gumenim gusjenicama. Također je cilj istraživanja i utvrditi stabilnost traktora pri kretanju bočnim nagibom odnosno otklon od pravca kretanja. Za pretpostaviti je da će traktor opremljen gumenim gusjenicama imati veću vučnu silu u odnosu na traktor s kotačima, te da će imati manji otklon pri kretanju bočnim nagibom.

2. Pregled literature

2.1. Vučna sila traktora

Traktor vrlo često ostvaruje svoju snagu preko trozglobne poteznice, koristeći njegovu vučnu silu. Na veličinu klizanja traktora najveći utjecaj imaju fizikalna svojstva tla, stanje pneumatika ili gusjenice, te vučna sila traktora. Kada se traktor kreće, on ostvaruje određenu vučnu silu, tada svojim pneumaticima tj. njihovim rebrima, ili gusjenicama zasjecaju u tlo (Turner, 1995). Ako je vučna sila manja od sila kohezije tla onda ne dolazi do smicanja te zanošenje odnosno klizanje je minimalno. Ako je vučna sila veća od sila kohezije tla, tada dolazi do smicanja i naglog povećanja klizanja (Slika 1.2.).



Slika 2.1. Odnos klizanja i vučne sile u postocima
Izvor: Čopec K. Predavanja: parametri prijenosa snage

2.2. Određivanje težišta traktora

Visina težišta ima veliki utjecaj na stabilnost traktora. Ta visina određuje maksimalni kut nagiba po kojem se traktor može kretati. Ako je kut veći od dozvoljenog, dolazi do prevrtanja traktora. Određivanje visine težišta se vrši vaganjem težine na stražnjem mostu uz podizanje prednjeg dijela traktora na određenu visinu (Bugarin i sur., 2014).

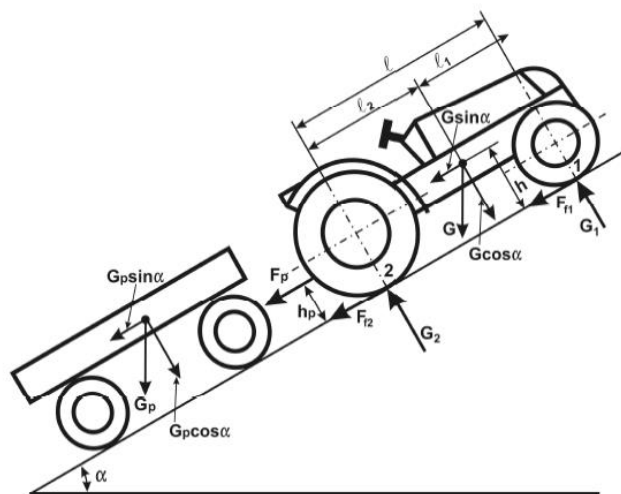
Razlikujemo dvije vrste određivanja težišta:

- Određivanje težišta kod traktora klasične konstrukcije
- Određivanje težišta kod traktora sa sva četiri jednaka kotača

2.3. Mogućnosti prevrtanja traktora

2.3.1. Oko stražnjeg mosta

Ukoliko je traktor opterećen straga bilo prikolicom ili ovješnim agregatom, položaj težišta pomiče mu se prema stražnjem mostu. Prilikom kretanja po prevelikom uzdužnom nagibu dolazi do rasterećivanja prednjeg mosta i podizanja prednjih kotača, te se točka težišta pomiče na stražnji dio i dolazi do prevrtanja oko stražnjeg mosta (Slika 2.2.).

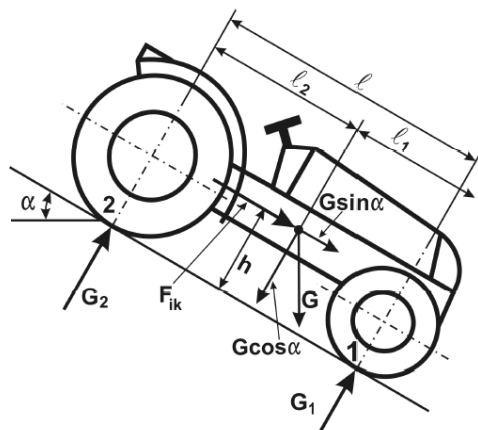


Slika 2.2. Odnos sila prilikom kretanja traktora po uzdužnom nagibu

Izvor: Čopec K. Predavanja: parametri prijenosa snage

2.3.2. Oko prednjeg mosta

Ako se traktor prilikom kretanja po određenom silaznom nagibu, vozač treba biti izrazito oprezan, pogotovo ako je traktor opterećen sprijeda, tj. ako je na prednjem dijelu traktora ovješeno određeni priključak. Tada se traktoru također pomiče točka težišta prema naprijed, te dolazi do prevrtanja traktora oko prednjeg mosta (Slika 2.3.).

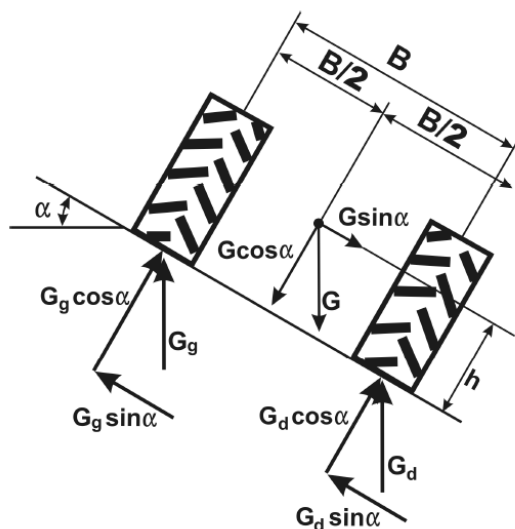


Slika 2.3. Odnos sila prilikom kretanja traktora po silaznom nagibu

Izvor: Čopec K. Predavanja: parametri prijenosa snage

2.3.3. Bočno prevrtanje

Prilikom kretanja traktora po bočnome nagibu, vozač treba stalno biti oprezan da ne bi došlo do proklizavanja kotača, zanošenja traktora, te u najgorem slučaju prevrtanja traktora, što može rezultirati ozljedom vozača. Što je veći bočni nagib, to se tijekom kretanja traktora rezultantna sila G pomiče izvan tragova kotača, i dolazi do prevrtanja traktora. Traktor se počinje zanositi niz padinu kada je $G \sin \alpha$ je veća od sila kohezije tla ($G_g \sin \alpha + G_d \sin \alpha$) (Slika 2.4.).



Slika 2.4. Odnosi sila prilikom kretanja po bočnome nagibu

Izvor: Čopec K. Predavanja: parametri prijenosa snage

2.4. Razvoj i primjena mehanizacije u voćarstvu i vinogradarstvu

Razvoj poljoprivredne tehnike svakim danom ide prema naprijed. Poljoprivredna proizvodnja se do polovice IX stoljeća zasnivala na ljudskome i životinjskom radu, kako je fizički rad vrlo težak i naporan, ljudi su težili promjenama koje bi im olakšale rad, (Fabijanić i sur., 2019.).

U drugoj polovici XX stoljeća u voćarsko – vinogradarskoj proizvodnji našeg područja se koristila neadekvatna mehanizacija. Koristili su se standardni traktori i standardni priključci.

Sedamdesetih godina prošlog stoljeća počeli su se koristiti specijalni traktori užih dimenzija u voćarstvu i vinogradarstvu koji su tijekom rada bili opterećeni dodatnim specijalnim agregatom prilagođenim za određenu vrstu posla. Takvi traktori nam omogućavaju kvalitetniji i lakši rad, te postizanje većih radnih učinaka. Današnja mehanizacija u voćarstvu i vinogradarstvu je uveliko prisutna na našem tržištu, te se koristi i u našoj praksi, pogotovo na većim površinama.

2.5. Podjela traktora prema namjeni

2.5.1. Standardni traktor

Standardni traktor je traktor koji se na početku svojega postojanja koristio za zamjenu zaprege, traktor je svojom poteznicom vukao priključne strojeve. Traktori su kasnije dobili hidraulični sustav za nošenje priključaka, te izlaz kardanskog vratila koji bi imao mogućnost rada s nekim priključnim agregatom gdje bi traktor stajao a kardansko vratilo bi se okretalo, ili bi se oboje kretali. Današnji tipovi standardnih traktora imaju mogućnost podešavanja razmaka kotača u poprečnoj ravnini, time se dobiva mogućnost prilagođavanja traktora nekome nasadu, tj. razmaku u njegovim redovima. Prohodnost traktora je razmak između dvije točke, tj. između tla i najniže točke traktora s kojom se krećemo preko neke biljke. Standardni traktori imaju veliki spektar uporabe, naročito u ratarskoj, stočarskoj, povrćarskoj, te voćarsko vinogradarskoj proizvodnji (Slika 2.5.).



Slika 2.5. Standardni traktor

Izvor: <https://www.lectura-specs.com/en/model/agricultural-machinery/4wd-tractors-new-holland/t4-80-lp-11681031>

2.5.2. Univerzalni traktor

Univerzalni traktor je traktor koji za razliku od standardnog ima malo veći razmak između prednjih i stražnjih kotača, te ima veću prohodnost traktora (Slika 2.6.). Može se kretati po nekom usjevu bez pravljenja štete. Također postoji visoka iskoristivost traktora radi mogućnosti prikopčavanja jednog ili više uređaja (agregata) te njihovog pokretanja. Univerzalni traktori se uglavnom upotrebljavaju u ratarstvu i stočarstvu. Prilikom njihove uporabe u voćarstvu i vinogradarstvu, tj. na nagnutim terenima trebalo bi imati na umu da nisu toliko stabilni kao standardni traktori zbog povećanja prohodnosti.



Slika 2.6. Univerzalni traktor

Izvor: <https://www.agroklub.com/ratarstvo/fendt-313-vario-najbolji-univerzalni-traktor-2019/46468/>

2.5.3. Specijalni traktor

Specijalni traktor je traktor za posebne uvijete, on je namijenjen da svojom konstrukcijom bude prilagođen određenim uvjetima rada, tako da korištenje traktora bude lakše i jednostavnije (Slika 2.7.). Ovi traktori su u početku skuplji zbog njihove konstrukcije, i ponekad zbog manjeg broja ostvarenih radnih sati zbog specijalizirane proizvodnje. U specijalne traktore spadaju voćarsko–vinogradarski traktori, traktori s niskom prohodnosti, prejahivači, jednoosovinski traktori...



Slika 2.7. Specijalni traktor

Izvor: <https://www.antonio carraro.it/en/catalogue/trg-ergit-r>

2.6. Podjela traktora prema kategorijama

U daljnjem tekstu: Pravilnik o homologaciji traktora NN 107-10 br 14, Članak 4.

Kategorije traktora određene su podjelom na traktore na kotačima (kategorija T), traktore na gusjenicama (kategorija C), traktorske prikolice (kategorija R).

Kategorija T odnosno traktor na kotačima dijelimo na 5 podjela:

- a) Kategorija T1: traktori na kotačima, konstrukcijske brzine od 6 do 40 km/h, s razmakom kotača barem na jednoj osovini većim od 1150 mm, mase veće od 600 kg (masa praznog traktora u voznom stanju) i razmakom do tla manjim od 1000 mm.
- b) Kategorija T2: traktori na kotačima, konstrukcijske brzine od 6 do 40 km/h, s razmakom kotača manjim od 1150 mm, mase (praznog traktora u voznom stanju) veće od 600 kg, i razmakom od tla manjim od 600 mm. Kada je odnos visine težišta traktora (mjereno od tla) i razmaka kotača svake osovine veći od 0,90 najveća dopuštena brzina ne smije iznositi više od 30 km/h.
- c) Kategorija T3: traktori na kotačima, najveće konstrukcijske brzine koja nije veća od 40 km/h i mase neopterećenoga traktora u voznom stanju koja nije veća od 600 kg.
- d) Kategorija T4: traktori na kotačima posebne namjene (traktori s visokom prohodnosti, traktori velike širine, traktori s malim razmakom od tla), najveće konstrukcijske brzine koja nije veća od 40 km/h.
- e) Kategorija T5: traktori na kotačima konstrukcijske brzine veće od 40 km/h.

Kategorija C odnosno traktori na gusjenicama čiji su pogon i upravljanje s beskrajnim gusjenicama i čije su kategorije C1 do C5 određene analogno kategorijama T1 do T5.

2.7. Usporedba voćarskih traktora

2.7.1. Voćarski traktori sa kotačima

Najzastupljeniji traktori u svim kategorijama, pa tako i kod voćarskih su traktori opremljeni pneumaticima. U voćarstvu i vinogradarstvu traktori slijede specijalne zahtjeve rada: oni su užeg tipa te niže prohodnosti (zavisno o nasadu tj. o širini redova kojim će se kretati), stražnje priključno vratilo može imati tri brzine vrtnje, mali radijus okretanja, nisko težište, pneumatici su šireg tipa, zbog postizanje veće dodirne površine što dovodi do veće stabilnosti traktora, te kabina koja ima dobru zaštitu od buke, dobru filtraciju i preglednost. (Sito i sur. 2018.) To je izrazito važno kod bočnih nagiba u voćnjacima ili vinogradima, da bi smanjili bočno proklizavanje traktora, te u krajnjem slučaju i smanjili mogućnost prevrtanja. Ako se želi povećati gazeća površina ili vučna sila, neki traktori imaju mogućnost udvajanja kotača, bilo sa pneumaticima ili sa željeznim kotačima. Ukoliko se udvajaju pneumatici da bi povećali gazeću površinu i vučnu silu, time se povećava širina traktora. Isto tako veliki problem stvaraju uzdužni nagibi, pa većina novijih i jačih voćarsko vinogradarskih traktora su dužih izvedbi sa utezima. Također, mogu imati i ovješeni neki agregat na prednjoj strani traktora pomoću trozglobne hidraulične poteznice.

Kod voćarsko – vinogradarskih traktora nam više odgovara niža prohodnost jer biljke u nasadu nalaze sa bočnih strana ili sa bočnih i gore (npr. grane jabuke). Današnji traktori snažnijih verzija imaju prednji hidraulični podizač te prednje priključno vratilo, što im omogućuje obavljanje više radova istovremeno. Modernije, skuplje verzije opremljene su zaobljenim kabinama velike preglednosti, kako bi vozač (traktorist) u svakom trenu mogao vidjeti i pratiti kretanje traktora u suženim prostorima, pri čemu se smanjuje mogućnost oštećenja kabine traktora ili biljke (npr. lom njezinih grana). Neke vrste voćarsko – vinogradarskih traktora mogu umjesto kabine biti opremljene zaštitnim lukom. (Slika 2.8.).



Slika 2.8. Voćarsko vinogradarski traktor sa zaštitnim lukom

Izvor: <http://www.goldoni.hr/program-goldoni/hr-program-traktorjev/hr-euro/>

Zaštitni luk ima zadatak da štiti vozača od grana, plus ima zadatak da ukoliko dođe do prevrtanja traktora na nagnutim terenima, da spriječi višestruko prevrtanje traktora, traktor se naslanja na zaštitni luk. Time se sprječava šteta na traktoru i stradavanje vozača. Svijetla na voćarsko – vinogradarskim traktorima ugrađuju se unutar traktora, a ne van, da ne bi došlo do njihova oštećivanja ili loma grana. Ista stvar vrijedi za ugrađivanje filtera za zrak. Ispušni sustav je ugrađen ispod traktora ili ispod poklopca motora, da ne bi došlo do zapinjanja ispušne cijevi za grane te njihova loma.

2.7.2. Voćarski traktori sa gumenim gusjenicama

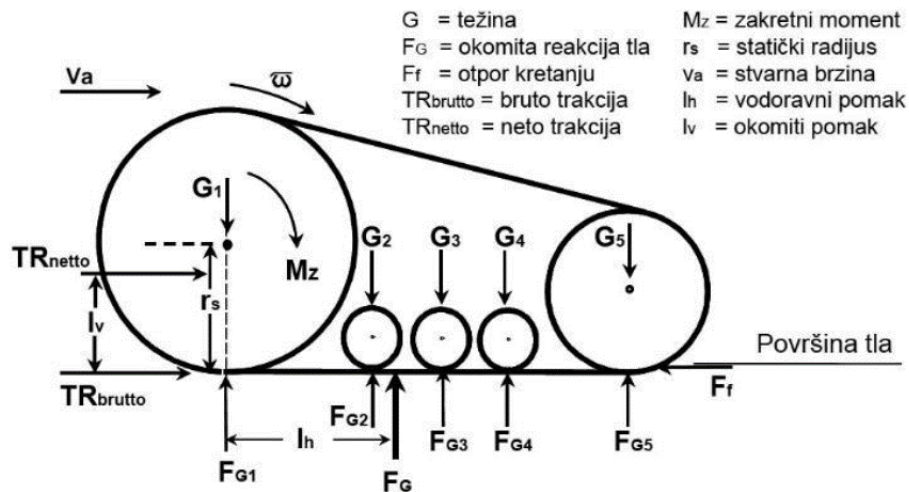
Poljoprivredni radovi u voćarstvu se obavljaju na ravničarskim ali također i na nagnutim terenima. Za nagnute terene koristimo specijalne traktore ili traktore gusjeničare. Pri radu u vlažnijim uvjetima zbog veće kontaktne površine između gusjenice i podloge, manje zbijaju tlo te se lakše kreću. U odnosu na traktore s kotačima, ostvaruju ostvarive veće vučne sile (Slika 2.9.). Gumene gusjenice su složenije i skuplje od kotača, te je skuplje je i održavanje ali i zamjenski dijelovi. Klasični gusjeničari sa željeznim gusjenicama nemaju mogućnost kretanja po javnim prometnicama i smanjena im je brzina rada, dok traktori sa gumenim gusjenicama to mogu.



Slika 2.9. Voćarski traktor sa gumenim gusjenicama

Izvor: <https://www.lectura-specs.com/en/model/agricultural-machinery/track-tractors-same/krypton-100-f-n-11687433>

Traktor gusjeničar se preko nosećih valjaka kotrlja po svojim gusjenicama, kao poput vlaka koji se kotrlja po svojim tračnicama. Gumene gusjenice su projektirane da prenesu maksimalnu vučnu silu na podlogu i pri ekstremnim uvjetima uz što duži vijek trajanja. Gusjenice su balansirane, (balansirane gusjenice su i metalne, te su drukčije izvedene u odnosu na krutu). Imaju mogućnost prilagođavanju terenu. Zategnutost gusjenice održava se pomoću vodećeg kotača i spiralne opruge (Slika 2.10.).



Slika 2.10. Prikaz sila i zakretnog momenta

Izvor: Čopec, K. (2015). Usporedba učinkovitosti uređaja za vožnju poljoprivrednih traktora

2.7.3. Polugusjeničari u voćarstvu

Traktori polugusjeničari su kombinacija između traktora sa kotačima te gusjeničara, gusjenica kod takvih traktora je gumene izvedbe tako da se traktor tada može kretati i po prometnicama (Slika 2.11).



Slika 2.11. Traktor polugusjeničar

Izvor: <http://www.bcsagri.it/en/product/tractors-537a86cea2387c0e627b23cb/volcan-sky-jump-k105-dualsteer-57480ee1fd6088a17b623340>

3. Materijali i metode istraživanja

Pri istraživanju su korištena dva traktora marke Antonio Carraro, model MACH 4 R i SRX 9900 (Slika 3.1.), oba opremljena zaštitnom kabinom. Za određivanje vučne sile korišten je dinamometar DHBM - S9M/50 kN. Kako bi izmjerili vučnu silu na oba traktora, između njih je postavljen dinamometar priključen na poteznice. Vučna sila je mjerena na ravnici i uzdužnom nagibu. Zatim je mjereno održavanje pravca kretanja na bočnom nagibu.



Slika 3.1. Traktori Antonio Carraro, MACH 4 R (lijevo) i SRX 9900 (desno)

3.1. Metode rada

Mjerenja su održana na parceli vlasnika traktora Antonio Carraro MACH 4 R u malome selu Vivodina koja je smještena između gorja Žumberka i grada Ozlja, te je poznata po svojoj Vinskoj tradiciji.

Prva mjerenja vučnih sila dinamometrom obavljena su na ravnici, zatim na uzdužnom nagibu. Mjerenja su se obavljala tako da se jedna strana dinamometra spojila na prvi traktor točnije na njegovu stražnju kuku, a druga strana na prednju kuku prednjeg dijela traktora. Dinamometar DHBM – S9M/50 kN je bio spojen na prienosno računalo koje je postavljeno u traktor. Za napajanje prienosnog računala korišten je inverter koji je pretvarao 12 V u 230 V. Pomoću dinamometra dobiveni su čitljivi rezultati mjerenja koristeći prienosno računalo u koje su bili spremljeni podatci. Ispitivani traktor se kretao po liniji povlačeći drugi traktor koji je kočio, kako bi se što više opteretio traktor. Mjerenja kod oba traktora odrađena su u približno istim brojevima okretaja motora, odnosno 1800 o/min, zbog toga jer se kod traktora Antonio Carraro SRX 9900 najveća vučna sila ostvaruje pri 1800 o/min za razliku od traktora Antonio Carraro MACH 4 R koji najveću vučnu silu ostvaruje pri 1500 o/min. Sva mjerenja su bila rađena u sporohodnim brzinama traktora radi ostvarivanja boljeg trenja između kotača ili gumene gusjenice i podloge. Ukoliko se prijeđu točke maksimalne vuče, trenje se smanji, te dolazi do proklizavanja kotača. Najveća vučna sila je bila ostvarena prije momenta proklizavanja kotača ili gumene gusjenice, tj. kada se ostvarilo najveće trenje između kotača ili gumene gusjenice i tla.

Druga mjerenja su se obavljala na bočnome nagibu gdje se vožnjom održavao pravac kretanja. Bočni nagib iznosio je 28% odnosno 15,64 °. Prije kretanja pokusa, u zemlju su zabodena dva stupa na razdaljinu od otprilike 10 m. Stupovi za mjerenje su bili postavljeni u ravnini s bočnim nagibom. Prilikom održavanja pravca kretanja na bočnome nagibu oba traktora su bila opterećena straga malčerom marke Fischer.

3.2. Tehničke karakteristike traktora

3.2.1. Antonio Carraro SRX 9900

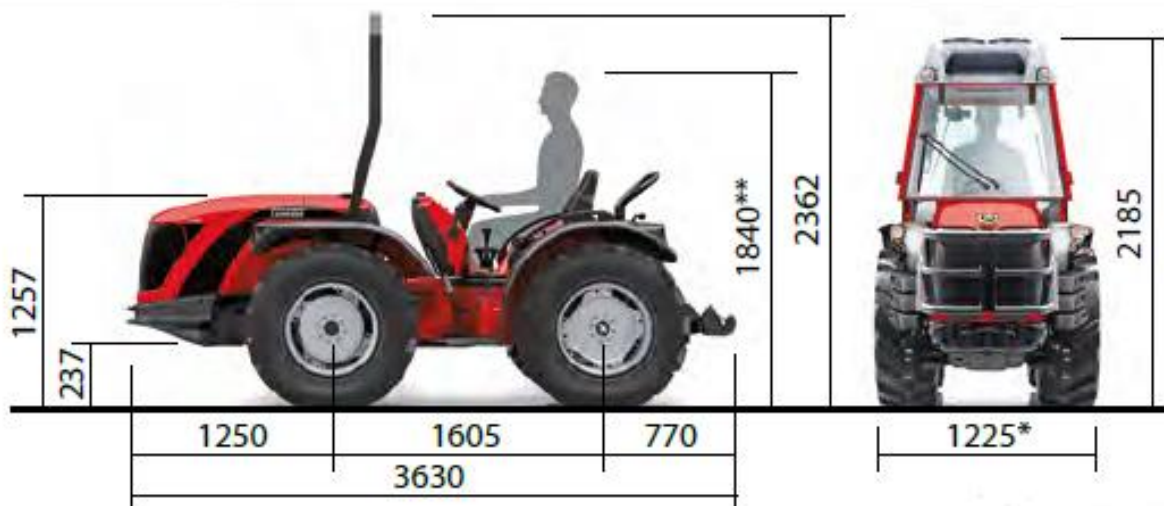
Antonio Carraro SRX 9900 sa kabinom proizveden je 2021. godine (Slika 3.2.), (Slika 3.3.). Antonio Carraro SRX 9900 je zglobni traktor za specijalne namjene u poljoprivredi, posebice u voćnjacima, vinogradima i rasadnicima. Sa svojim pogonom na sva četiri kotača jednakih dimenzija ovaj traktor nudi neusporedivu okretnost i vrhunsku upravljivost. Njegovo nisko težište osigurava stalno prijanjanje uz podlogu čak i na strmim nagibima. Tehničke karakteristike traktora Antonio Carraro SRX 9900 se nalaze u tablici 3.1.

Tablica 3.1. Tehničke karakteristike traktora Antonio Carraro SRX 9900

MOTOR		Jedinica mjere
Proizvođač / tip	Yanmar	-
Broj cilindara	4	-
Radni obujam	3319	cm ³
Nazivna snaga motora / broj okretaja motora	62.5/2400	kW/min ⁻¹
Zakretni moment / broj okretaja motora	300/1800	Nm/min ⁻¹
Norme ispušnih plinova	Stage 3B	-
Spremnik za gorivo	50	L
TRANSMISIJA		
Mjenjač	32 stupnja prijenosa, 16 naprijed. + 16 nazad	-
PTO	540/540E okr/min/sinh.	-
Najveća brzina	40	km/h
DIMENZIJE I MASA		
Minimalna širina	1380	mm
Duljina	3515	mm
Visina sa kabinom	2170	mm
Masa sa kabinom	2275	kg
SUSTAV ZA KRETANJE TRAKTORA		
Broj pogonskih osovina	2	-
Prednji pneumatici	320/70 R 20	-
Stražnji pneumatici	320/70 R 20	-



Slika 3.2. Antonio Carraro SRX 9900



Slika 3.3. Dimenzije traktora Antonio Carraro SRX 9900

Izvor: <https://www.antonio carraro.it/en/catalogue/srx>

3.2.2. Antonio Carraro MACH 4 R

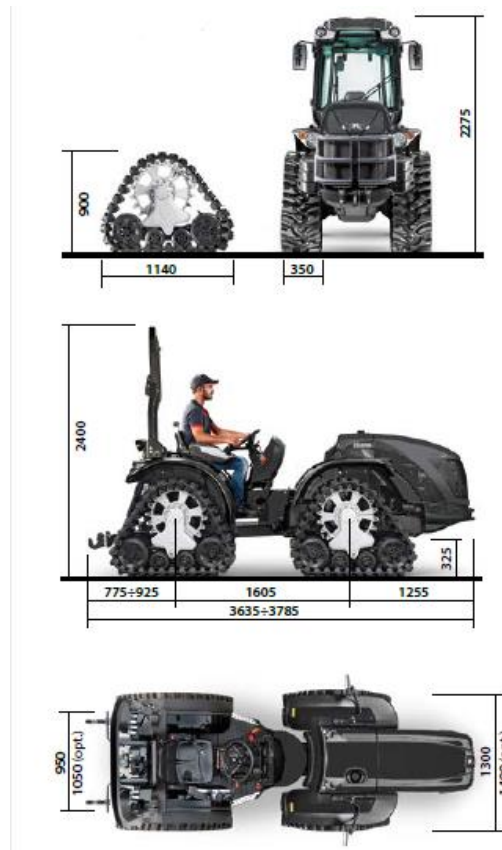
Antonio Carraro MACH 4 R sa kabinom proizveden je 2018. godine (Slika 3.4.), (Slika 3.5.). Antonio Carraro MACH 4 R je specijalni traktor koji umjesto kotača ima četiri pogonske gumene gusjenice. On je namijenjen za profesionalne poslove u poljoprivredi, prvenstveno u voćarstvu i vinogradarstvu. Ovaj traktor je napravljen tako da ponudi sve prednosti klasičnog traktora i traktora sa gusjenicama zajedno, te se može kretati po prometnicama. Tehničke karakteristike traktora Antonio Carraro MACH 4 R nalaze se u tablici 3.2.

Tablica 3.2. Tehničke karakteristike traktora Antonio Carraro MACH 4 R

MOTOR		Jedinica mjere
Proizvođač / tip	Kubota	-
Broj cilindara	4	-
Radni obujam	3769	cm ³
Nazivna snaga motora / broj okretaja motora	72/2400	kW/min-1
Zakretni moment / broj okretaja motora	330/1500	Nm/min-1
Norme ispušnih plinova	Stage 3B	-
Spremnik za gorivo	50	L
TRANSMISIJA		
Mjenjač	32 stupnja prijenosa, 16 naprijed. + 16 nazad	-
PTO	540/540E okr/min/sinh.	-
Najveća brzina	40	km/h
DIMENZIJE I MASA		
Minimalna širina	1300	mm
Duljina	3875	mm
Visina sa kabinom	2275	mm
Masa sa kabinom	3300	kg
SUSTAV ZA KRETANJE TRAKTORA		
Zglobni traktor - gusjeničar	+	-
Broj pogonskih osovina	2	-
GUMENE GUSJENICE	4	
Duljina	1140	mm
Širina	350	mm
Visina	900	mm



Slika 3.4. Antonio Carraro MACH 4 R



Slika 3.5. Dimenzije traktora Antonio Carraro MACH 4 R

Izvor: <https://www.antonio carraro.it/en/catalogue/mach-4-r>

3.3. Uređaj za mjerenje vučnih sila – Dinamometar

Mjerenja su ispitivana dinamometrom DHBM - S9M/50 kN (Slika 3.6.) koji se koristi za uporabu u statičkim i pokretnim zadacima vaganja, na primjer: za mjerenje vučne sile traktora iskazane u kg. Dinamometar ima veliki raspon mjerenja, od 0,5 kN do 50 kN . Zahvaljujući klasi točnosti C3 i provjerenoj HBM (HBK – 2020.) tehnologiji mjerenja naprezanja, RSCC pruža precizne rezultate mjerenja. Certifikat o ispitivanju potvrđuje da je odobren za uporabu u zakonskim trgovinskim aplikacijama.



Slika 3.6. Dinamometar DHBM – S9M/50 kN

4. Rezultati istraživanja

4.1.1. Određivanje vučnih sila na ravnicima dinamometrom

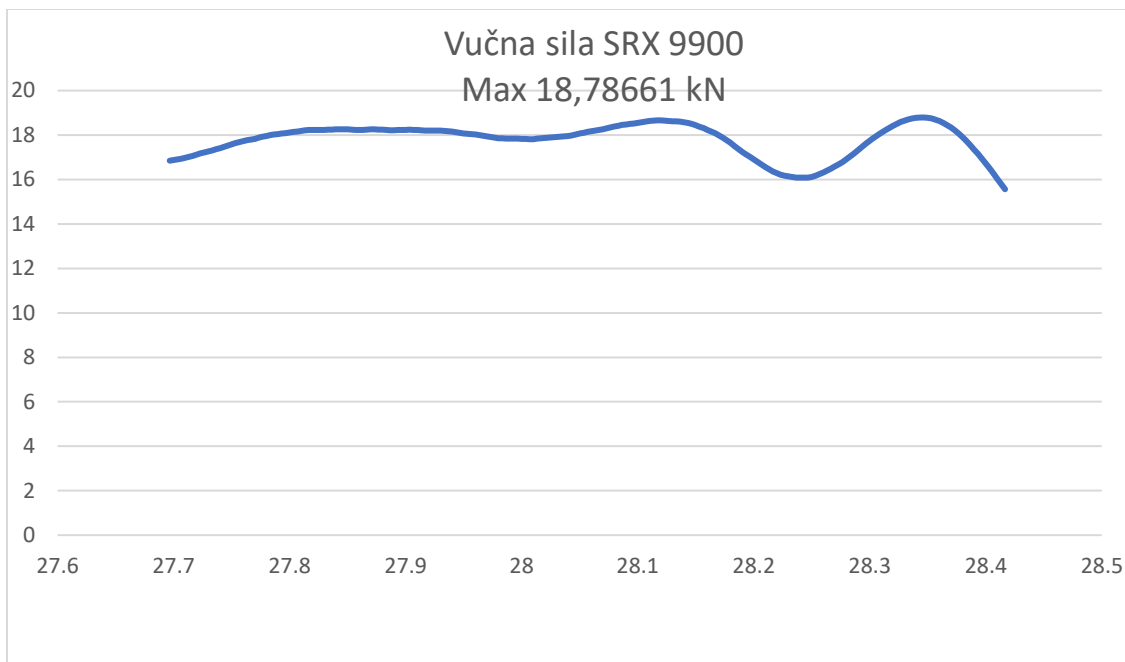
Određivanje vučnih sila će se prikazati u njutnima (N), odnosno u kilonjutnima (kN). Prilikom ispitivanja, između dva traktora postavljen je dinamometar koji mjeri najveću vučnu silu koju može postići traktor ako vuče drugi traktor (Slika 4.1.).

Antonio Carraro SRX 9900



Slika 4.1. Ispitivanje vučne sile na ravnicima (Antonio Carraro SRX 9900)

Najveće ostvarive vučne sile traktora Antonio Carraro SRX 9900 (sa kotačima), tijekom ispitivanja na ravnicima postignute su pri rezultatu od 18,78661 kN (Graf 4.1.).



Graf 4.1. Iznos maksimalne vučne sile na ravnici (Antonio Carraro SRX 9900)

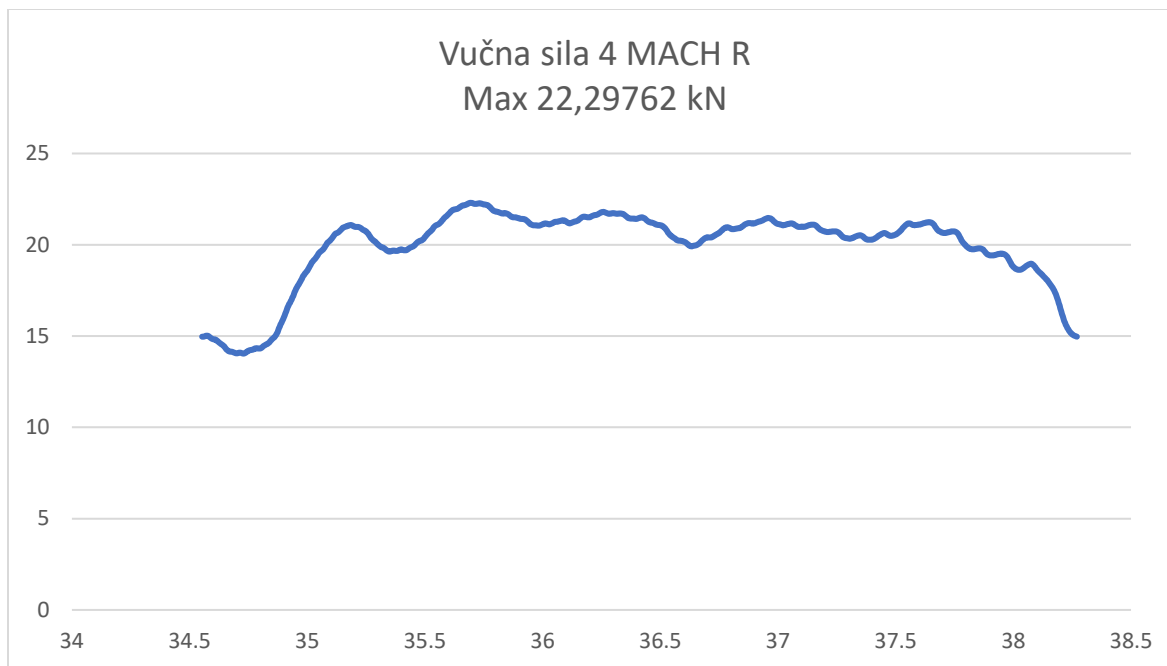
Antonio Carraro MACH 4 R

Kod traktora Antonio Carraro MACH 4 R logično je zaključiti da će imati veću vučnu silu (Slika 4.2.), ispitivanjem smo dobili i rezultat koliko veću.



Slika 4.2. Ispitivanje vučne sile na ravnici (Antonio Carraro MACH 4 R)

Najveće ostvarive vučne sile traktora Antonio Carraro MACH 4 R (sa četiri gumene gusjenice), tijekom ispitivanja na ravnici postignute su pri rezultatu od 22, 29762 kN (Graf 4.2.).



Graf 4.2. Iznos maksimalne vučne sile na ravnicí (Antonio Carraro MACH 4 R)

4.1.2. Određivanje vučnih sila na uzdužnom nagibu dinamometrom

Uzdužni nagib na kojemu su rađenja ispitivanja vučne sile iznosio je 28 % ili 15,64°. Također kao i u prethodnim ispitivanjima, rezultati su bili prikazani u njutnima (N) odnosno kilonjutnima (kN) (Slika 4.3.).

Antonio Carraro SRX 9900



Slika 4.3. Ispitivanje vučne sile na uzdužnom nagibu (Antonio Carraro SRX 9900)

Najveće ostvarive vučne sile traktora Antonio Carraro SRX 9900 (sa kotačima), tijekom ispitivanja na uzdužnom nagibu postignute su pri rezultatu od 13,36896 kN (Graf 4.3.).



Graf 4.3. Iznos maksimalne vučne sile na uzdužnom nagibu (Antonio Carraro SRX 9900)

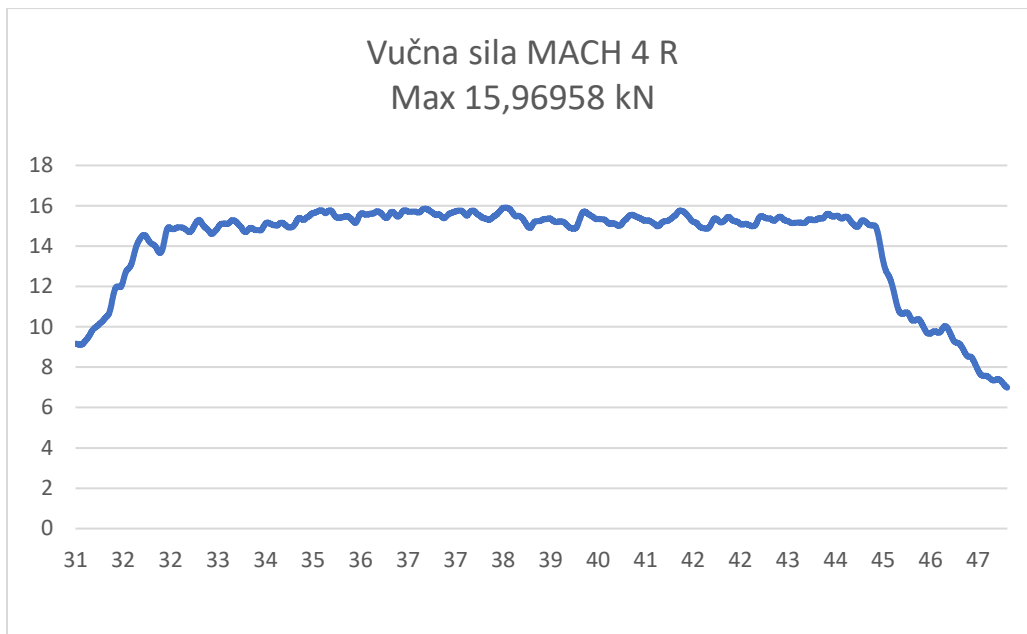
Antonio Carraro MACH 4 R

Tijekom ovoga mjerenja Antonio Carraro MACH 4 R pokazao se boljim, jer svojim gumenim gusjenicama (Slika 4.4.) ostvaruje veću gaznu površinu pa samim time, više trenja između gumene gusjenice i tla.



Slika 4.4. Ispitivanje vučne sile na uzdužnom nagibu (Antonio Carraro MACH 4 R)

Najveće ostvarive vučne sile traktora Antonio Carraro MACH 4 R (sa gumenim gusjenicama), tijekom ispitivanja na uzdužnom nagibu postignute su pri rezultatu od 15,90958 kN (Graf 4.4.).



Graf 4.4. Iznos maksimalne vučne sile na uzdužnom nagibu (Antonio Carraro MACH 4 R)

4.2. Održavanje pravca kretanja na bočnom nagibu

Prilikom kretanja traktora po podlozi ostvaruje se trenje između kotača (ili gusjenice) i podloge (tla, makadam, prometnice). Trenje je izuzetno važno zbog uvjeta ostvarenja vučnih sila, što je trenje veće, može se ostvariti veća vučna sila, i obrnuto. Takav oblik trenja nam izuzetno puno znači prilikom kretanja traktora po uzdužnim i bočnim nagibima da se može omogućiti siguran rad, nesmetano upravljanje traktorom, i održavanje pravca kretanja. Prilikom rada traktora sa određenim priključnim agregatom, taj agregat djeluje na vučnu silu, ukoliko ima bočni nagib onda i na bočnu silu koja uvjetuje stabilnost traktora. Ako su bočne sile veće od vučnih sila, dolazi do gubitka pravca kretanja, te proklizavanja kotača i mogućeg prevrtanja traktora.

Brijeg na kojem je mjereno održavanje pravca kretanja na bočnom nagibu, nagib je iznosio 28% odnosno 15,64 °. Mjerenje je održano tako što smo postavili dvije šipke na razdaljinu od 10 m u duljini bočnoga mjerenja. Traktor se je kretao po bočnom nagibu uz izmjerenu liniju, od stupa do stupa. Na kraju mjerenja izmjerilo se odstupanje kotača od linije.

Testirali smo oba traktora na tome nagibu ali nije došlo do zanošenja traktora odnosno traktor je održavao početni pravac kretanja. Odnos težine na oba traktora iznosi 60% naprijed, i 40% iza. Tada smo priključili malčer firme Fischer na traktore, da bi opteretili traktore straga.

Antonio Carraro SRX 9900 sa straga ovješnim malčerom (Slika 4.5.) se na bočnome nagibu od 28% (15,64°) pomaknuo za 23 cm tijekom kretanja na liniji dugoj 10 metara. Tijekom kretanja po bočnome nagibu, zadnji kraj traktora Antonio Carraro SRX 9900 se uslijed težine malčera počeo zanositi niz brijeg.



Slika 4.5. Održavanja pravca kretanja na bočnom nagibu Antonio Carraro SRX 9900

Antonio Carraro MACH 4 R sa straga ovješnim malčerom (Slika 4.6.) se na bočnome nagibu od 28% (15,64°) pomaknuo za 10 cm tijekom kretanja na liniji dugoj 10 metara. Tijekom kretanja traktora Antonio Carraro MACH 4 R sa gumenim gusjenicama po bočnome nagibu, došlo je do manjeg zanošenja zadnjeg kraja nego kao kod traktora Antonio Carraro SRX 9900 koji ima kotače.

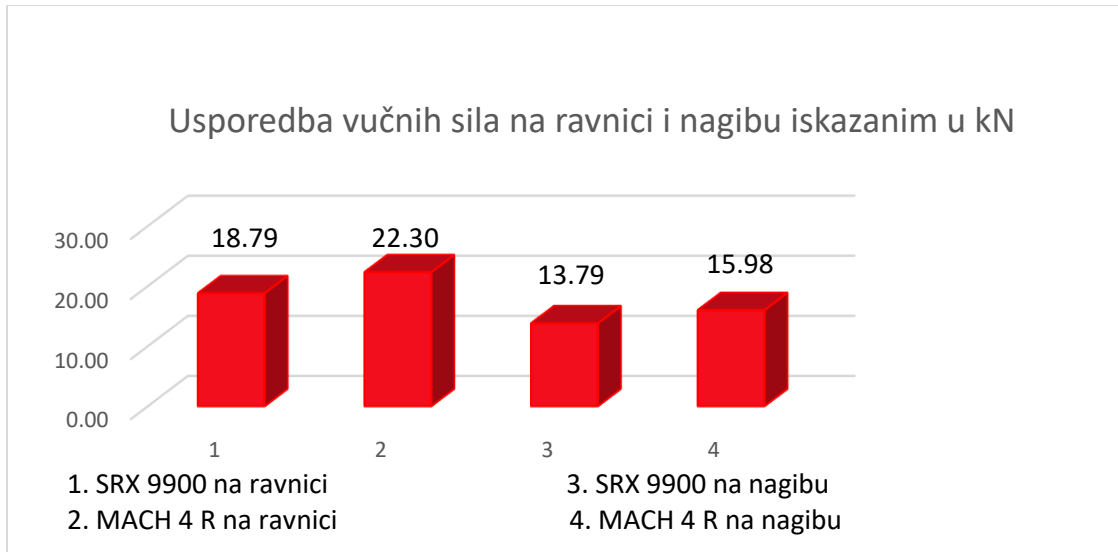


Slika 4.6. Održavanja pravca kretanja na bočnom nagibu Antonio Carraro MACH 4 R

Zaključak kod održavanja pravca kretanja na bočnom nagibu je da Antonio Carraro MACH 4 R bolje drži pravac kretanja sa svojim gumenim gusjenicama nego Antonio Carraro SRX 9900 sa kotačima. Razlika nije prevelika jer su oba traktora pogonjena sa 4 pogona i odnos mase kod oboje iznosi 60% naprijed i 40% iza, kada su neopterećeni.

4.3. Usporeba rezultata vučnih sila

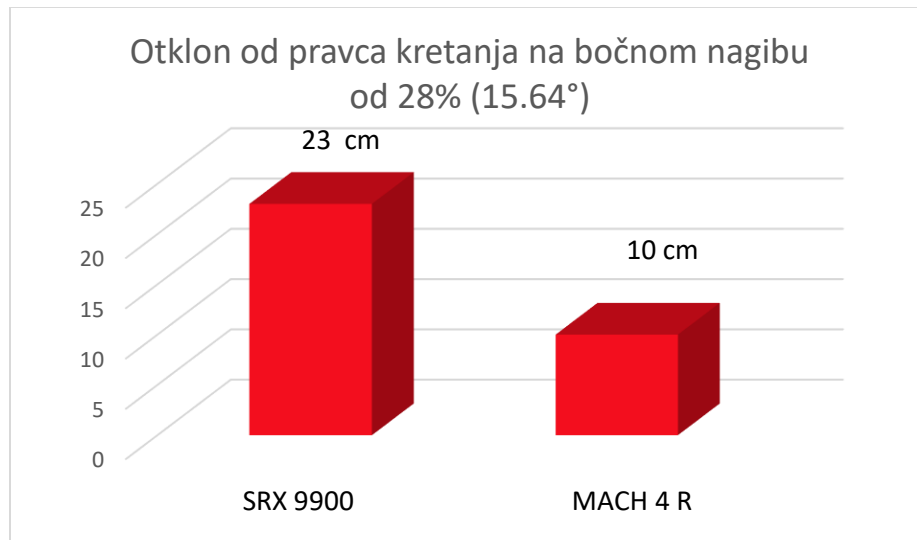
Prema rezultatima mjerenja traktor Antonio Carraro MACH 4 R imao je veću vučnu silu u odnosu na SRX 9900, na ravnici i nagibu (Graf 4.5.).



Graf 4.5. Iznos maksimalne vučne sile na ravnici i nagibu kod traktora Antonio Carraro, modela SRX 9900 i MACH 4 R

4.4. Usporedba rezultata otklona od pravca kretanja

Traktor Antonio Carraro MACH 4 R pokazao se boljim u održavanju pravca kretanja na bočnom nagibu od 28% odnosno 15.64°(Graf 4.6.).



Graf 4.6. Otklon od pravca kretanja na bočnom nagibu iskazan u cm kod oba traktora

5. Zaključak

Traktor Antonio Carraro MACH 4 R pokazao se boljim na ravnici za 18.68% u odnosu na drugi traktor Antonio Carraro SRX 9900. Također, model MACH 4 R pokazao se boljim i na uzdužnom nagibu za 15.88% u odnosu na model SRX 9900.

MACH 4 R se tijekom održavanja kretanja pravca na nagibu pomaknuo za 10 cm niz brijeg, za razliku od modela SRX 9900 koji se pomaknuo za 23 cm.

Može se zaključiti da se traktor marke Antonio Carraro MACH 4 R pokazao boljim u svim mjerenjima. Dokazano ostvaruje veće vučne sile na ravnici i uzdužnom nagibu, te bolje zadržava smjer kretanja na bočnom nagibu, nego SRX 9900. Time se pokazalo da je nabavka traktora MACH 4 R opravdana za korištenje u sličnim uvjetima korištenja.

6. Popis literature

1. Bugarin, R., Bošnjaković, A., Sedlar A. (2014). Mašine u voćarstvu i vinogradarstvu, Univerzitet u Novom Sadu, Poljoprivredni fakultet
2. Čopec, K. (2017). Predavanja: parametri prijenosa snage, Sveučilište u Zagrebu, Agronomski fakultet.
3. Čopec, K. (2015). Usporedba učinkovitosti uređaja za vožnju poljoprivrednih traktora, Nastupno predavanje, Sveučilište u Zagrebu, Agronomski fakultet.
4. Čopec, K., Kovačev, I., Filipović, D., Fabijanić, G. (2017). Soil stress under agricultural tractors with rubber tracks, ISAE The Third International Symposium on Agricultural Engineering.
5. Pravilnik o ocjeni sukladnosti traktora za poljoprivredu i šumarstvo (izdanje 00) NN 107-10-2872 br 14, Članak 4, Narodne novine.
6. Sito, S., Kušec, V., Bilandžija, N., Šket, B., Fabijanić, G., Ciler, K., Vusić, A. (2018). Trendovi razvoja traktora u voćarsko- vinogradarskoj proizvodnji, Glasnik zaštite bilja 62(6), 64-74.
7. Turner R. J. (1995). Comparison of Two and Four Track Machines to Rubber Tire Tractors in Prairie Soil Conditions. SAE Technical Paper Series, No. 952097, 1-14.
8. <https://www.fwi.co.uk/machinery/tractors/machinery-milestones-the-worlds-first-tractors>
9. <https://sh.wikipedia.org/wiki/Traktor>
10. <https://www.antonio carraro.it/en/catalogue/mach-4-r>
11. <https://www.antonio carraro.it/en/catalogue/srx>
12. <http://www.bcsagri.it/en/product/tractors-537a86cea2387c0e627b23cb/volcan-sky-jump-k105-dualsteer-57480ee1fd6088a17b623340>
13. <https://www.lectura-specs.com/en/model/agricultural-machinery/4wd-tractors-new-holland/t4-80-lp-11681031>
14. <https://www.agroklub.com/ratarstvo/fendt-313-vario-najbolji-univerzalni-traktor-2019/46468/>
15. <https://www.lectura-specs.com/en/model/agricultural-machinery/track-tractors-carraro/mach-4-r-11703702>
16. <https://www.lectura-specs.com/en/model/agricultural-machinery/4wd-tractors-carraro/trx-9900-1162702>
17. <https://engineswarehouse.com/product/yanmar-4tnv98t-zxnms2-engine-new/>
18. <https://www.yanmar.com/eu/industrial/product/engines/4tnv98t/>
19. https://www.yanmar.com/media/news/2019/12/10074714/tnv_series_201912.pdf
20. <https://www.antonio carraro.it/en/catalogue/trg-ergit-r>
21. <http://www.goldoni.hr/program-goldoni/hr-program-traktorjev/hr-euro/>
22. <https://www.hbm.com/en/2425/s9m-high-precision-s-type-load-cell-at-a-low-price/>
23. <https://www.lectura-specs.com/en/model/agricultural-machinery/track-tractors-same/krypton-100-f-n-11687433>

7. Životopis

Mislav Grahovac je rođen u Zagrebu 28. svibnja 1997. Svoje djetinjstvo je proveo u gradu Klanjcu gdje je pohađao osnovnu školu Antuna Mihanovića Klanjec. Upisao je Poljoprivredno učilište Srednje škole u Bedekovčini gdje je stekao zvanje "Poljoprivredni tehničar općeg smjera". Svoje obrazovanje nastavlja na Agronomskom fakultetu u Zagrebu gdje 2016. godine upisuje preddiplomski studij poljoprivredne tehnike, te ga 2019. godine završava i stječe naziv sveučilišnog prvostupnika, inženjera poljoprivredne tehnike (univ. bacc. ing. agr.). Također 2019. godine upisuje diplomski studij poljoprivredne tehnike smjera mehanizacija. Za vrijeme svojega školovanja na fakultetu, radio je stručnu praksu na farmi za tov junadi, te u prodaji i servisu poljoprivredne mehanizacije. Te se još zaposlio kao student na neko vrijeme u tvrtki za prodaju i servis male poljoprivredne mehanizacije, te tako stekao nova praktična saznanja.