

# Utjecaj sortimenta na fizikalna svojstva zrna i žetvenih ostataka ječma za potrebe skladištenja

---

**Pokas, Dario**

**Master's thesis / Diplomski rad**

**2021**

*Degree Grantor / Ustanova koja je dodijelila akademski / stručni stupanj:* **University of Zagreb, Faculty of Agriculture / Sveučilište u Zagrebu, Agronomski fakultet**

*Permanent link / Trajna poveznica:* <https://um.nsk.hr/um:nbn:hr:204:870062>

*Rights / Prava:* [In copyright](#) / [Zaštićeno autorskim pravom.](#)

*Download date / Datum preuzimanja:* **2024-07-30**



*Repository / Repozitorij:*

[Repository Faculty of Agriculture University of Zagreb](#)





Sveučilište u Zagrebu  
Agronomski fakultet

University of Zagreb  
Faculty of Agriculture



**SVEUČILIŠTE U ZAGREBU  
AGRONOMSKI FAKULTET**

**UTJECAJ SORTIMENTA NA FIZIKALNA SVOJSTVA ZRNA  
I ŽETVENIH OSTATAKA JEČMA ZA POTREBE  
SKLADIŠTENJA**

DIPLOMSKI RAD

Dario Pokas

Zagreb, Rujan, 2021.



Sveučilište u Zagrebu  
Agronomski fakultet

University of Zagreb  
Faculty of Agriculture



**SVEUČILIŠTE U ZAGREBU  
AGRONOMSKI FAKULTET**

Diplomski studij:

Poljoprivredna tehnika - Mehanizacija

**UTJECAJ SORTIMENTA NA FIZIKALNA SVOJSTVA ZRNA  
I ŽETVENIH OSTATAKA JEČMA ZA POTREBE  
SKLADIŠTENJA**

DIPLOMSKI RAD

Dario Pokas

Mentor:

prof.dr.sc. Tajana Krička

Zagreb, Rujan, 2021.

**SVEUČILIŠTE U ZAGREBU  
AGRONOMSKI FAKULTET**

**IZJAVA STUDENTA  
O AKADEMSKOJ ČESTITOSTI**

Ja, **Dario Pokas**, JMBAG 0178102980, rođen 03.06.1995. u Sisku, izjavljujem da sam samostalno izradio diplomski rad pod naslovom:

**UTJECAJ SORTIMENTA NA FIZIKALNA SVOJSTVA ZRNA I ŽETVENIH OSTATAKA JEČMA ZA  
POTREBE SKLADIŠTENJA**

Svojim potpisom jamčim:

- da sam jedina autorica/jedini autor ovoga diplomskog rada;
- da su svi korišteni izvori literature, kako objavljeni tako i neobjavljeni, adekvatno citirani ili parafrazirani, te popisani u literaturi na kraju rada;
- da ovaj diplomski rad ne sadrži dijelove radova predanih na Agronomskom fakultetu ili drugim ustanovama visokog obrazovanja radi završetka sveučilišnog ili stručnog studija;
- da je elektronička verzija ovoga diplomskog rada identična tiskanoj koju je odobrio mentor;
- da sam upoznata/upoznat s odredbama Etičkog kodeksa Sveučilišta u Zagrebu (Čl. 19).

U Zagrebu, dana \_\_\_\_\_

\_\_\_\_\_  
*Potpis studenta / studentice*

**SVEUČILIŠTE U ZAGREBU  
AGRONOMSKI FAKULTET**

**IZVJEŠĆE**

**O OCJENI I OBRANI DIPLOMSKOG RADA**

Diplomski rad studenta **Dario Pokas**, JMBAG 0178102980, naslova

**UTJECAJ SORTIMENTA NA FIZIKALNA SVOJSTVA ZRNA I ŽETVENIH OSTATAKA JEČMA ZA  
POTREBE SKLADIŠTENJA**

obranjen je i ocijenjen ocjenom \_\_\_\_\_, dana \_\_\_\_\_.

Povjerenstvo:

potpisi:

1. prof.dr.sc. Tajana Krička mentor

\_\_\_\_\_

2. izv.prof.dr.sc. Ana Matin član

\_\_\_\_\_

3. doc.dr.sc. Nikola Bilandžija član

\_\_\_\_\_

## Zahvala

Zahvaljujem se svojoj mentorici prof. dr. sc. Tajani Krički na strpljenju, vremenu, savjetima i podršci tijekom izrade ovog rada i što mi je kroz sve predmete učinila zanimljivim studiranje. Također dr.sc. Mateji Grubor na strpljenju, vremenu, savjetima i podršci tijekom izrade ovog rada, a doc. dr. sc. Nikoli Bilandžiji se zahvaljujem na danim savjetima i vremenu izdvojenom za ovaj rad.

Zahvaljujem se Martini Atelj na bezuvjetnoj ljubavi, strpljenju i podršci koje mi je pružila tokom zadnjih godina mog školovanja. Ona mi je najveća motivacija kako u školovanju tako i u životu.

Zahvaljujem se svojoj obitelji, posebno roditeljima koji su mi bili bezuvjetna podrška. Zahvaljujem se braći, bratu Josipu šta me je usmjerio na Agronomski fakultet i pomogao mi u prvim godinama studiranja, a bratu Tomislavu šta je odrađivao poslove koje ja nisam stigao zbog fakultetskih obaveza.

Zahvaljujem se mojim prijateljima koji su mi bili potpora u studiranju. Neki od njih su mi pomogli oko istraživanja za ovaj rad. Stjepanu Đuraku, Mihaelu Čavraku, Zvonimiru Šaraniću i Tomislavu Pokasu zahvaljujem na odvajanju klasa od stabljike. Prijateljima Antoniju Masnici, Miji Čoriću, Krševanu Šepiću, Vedranu Adžiću, Antonu Fioliću i Stjepanu Štefuligi zahvaljujem na pomoći kroz studiranje, savjetima i druženju.

Na kraju, zahvaljujem se svim profesorima i kolegama na fakultetu što su mi uljepšali moje fakultetsko doba. Zahvaljujem kolegama na poslu što su me pokrivali i omogućili mi uvjete za rad i studiranje.

## Sadržaj

1. Uvod.....	1
1.1. Cilj istraživanja.....	3
2. Pregled literature .....	4
2.1. Ječam.....	4
2.2. Skladištenje zrna i biomase .....	6
3. Materijali i metode .....	10
3.1. Poljski pokus – osnovne značajke .....	10
3.1.1. Opis istraživanih sorti ječma .....	11
3.2. Metode .....	14
4. Rezultati i rasprava .....	21
4.1. Duljina stabljike s klasom, stabljike i klasa ječma .....	21
4.2. Broj stabljika na m <sup>2</sup> .....	27
4.3. Masa slame, klasa, zrna i pljeve.....	27
4.4. Volumen zrna .....	28
4.5. Masa 1000 zrna.....	29
4.6. Sferičnost .....	29
4.7. Sadržaj vode u zrnu i slami .....	34
6. Zaključak .....	35
7. Popis literature.....	36
Životopis .....	39

## Sažetak

Diplomskog rada studenta **Dario Pokas**, naslova

### **UTJECAJ SORTIMENTA NA FIZIKALNA SVOJSTVA ZRNA I ŽETVENIH OSTATAKA JEČMA ZA POTREBE SKLADIŠTENJA**

Cilj istraživanja bio je utvrditi utjecaj starijeg (Rex i Lord) i novijeg sortimenta (Barun i Panonac) ječma na fizikalna svojstva zrna i biomase ječma za potrebe skladištenja. Istraživanje je provedeno na površinama Poljoprivrednog instituta u Osijeku. Uzorkovanje biomase bilo je provedeno na 1m<sup>2</sup> u tri ponavljanja za svaku sortu. Istraživanjem je obuhvaćeno (I) brojanje stabljika na 1 m<sup>2</sup>, (II) mjerenje duljine stabljike, klasa i dimenzije zrna, (III) vaganja mase (klasa, slame, zrna, pljeve, masa 1000 zrna), (IV) mjerenje volumena (V) izračun sferičnosti te (VI) određivanje sadržaja vlage u zrnu i biomasi. U rezultatima je prikazano kako novije sorte ječma u prosjeku imaju više biljaka na m<sup>2</sup> za 40.59 %. Novije sorte imaju veću prosječnu masu klasa, slame i zrna, također imaju veći postotak sferičnosti. Novije sorte imaju nešto veći postotak sferičnosti. U temeljnim parametrima kao što su masa slame i masa zrna vidljivo je kako je noviji sortiment ostvaruje veće prinose na m<sup>2</sup>. Ovo istraživanje financirano je iz Europskog fonda za regionalni razvoj, unutar programa Konkurentnost i Kohezija 2014. - 2020., u okviru projekta br. KK.05.1.1.02.0016, "Proizvodnja hrane, biokompozita i biogoriva iz žitarica u kružnom biogospodarstvu".

**Ključne riječi:** ječam, biomasa, sortiment



## Summary

Of the master's thesis– student **Dario Pokas**, entitled

### **INFLUENCE OF ASSORTMENT ON PHYSICAL PROPERTIES OF GRAIN AND HARVEST RESIDUES OF BARLEY FOR STORAGE**

The aim of the study was to determine the influence of older (Rex and Lord) and newer assortment (Barun and Panonac) of barley on the physical properties of grain and barley biomass for storage purposes. The research was conducted on the surfaces of the Agricultural Institute in Osijek. Biomass sampling was performed at 1m<sup>2</sup> in three replicates for each variety. The research included (I) counting of stems per 1 m<sup>2</sup>, (II) measurement of stem length, class and grain size, (III) weight weighing (class, straw, grains, chaff, weight of 1000 grains), (IV) volume measurement ) calculation of sphericity and (VI) determination of moisture content in grain and biomass. The results show that newer barley varieties have on average more plants per m<sup>2</sup> by 40.59%. Newer varieties have a higher average mass of ears, straw and grain, they also have a higher percentage of sphericity. Newer varieties have a slightly higher percentage of sphericity. In the basic parameters such as straw mass and grain mass, it can be seen that the newer assortment achieves higher yields per m<sup>2</sup>. This research was funded by the European Regional Development Fund, under the Operational programme competitiveness and cohesion 2014-2020, project no. KK.05.1.1.02.0016, "Production of food, biocomposites and biofuels from cereals in a circular bioeconomy".

**Keywords:** barley, biomass, assortment

## 1. Uvod

Skladištenje je postupak kojim se omogućava očuvanje od trenutka, žetve do korištenja. Jako je važno da se sve skladišti po pravilima kako bi se očuvala kvaliteta i stanje proizvoda. Iznimno je važno poznavanje proizvoda koji se skladišti kako bi se temperatura i ostali parametri maksimalno prilagodili najboljim mogućim uvjetima koji trebaju proizvodu odnosno ječmu. Osim poznavanja same žitarice važno je i poznavanje sortimenta koji se skladišti, prije samog procesa skladištenja potrebno je odrediti sadržaj vlage kao najznačajnije fizikalno svojstvo. Fizikalna svojstva zrna i biomase su najčešće sorte karakteristike, na temelju poznavanja fizikalnih karakteristika različitih sorata određuje se kapacitet i prozračivanje prostora potreban za skladištenje. Najčešće se skladišti ista kultura, ali različit sortiment.

Žitarice koje inače imaju samo prehrambenu korist za ljude i životinje mogu dati svoj prilog i u obnovljivoj energiji. Kao sirovina za biomasu mogu poslužiti ljuskice, slama, kukuruzovina, koštice ili čak cijele biljke.

Prema zakonu o obnovljivim izvorima energije i visokoučinkovitoj kogeneraciji (NN 100/2015) biomasa se definira kao biorazgradivi dio proizvoda, otpada i ostataka biološkog podrijetla iz poljoprivrede (uključujući tvari biljnoga i životinjskoga podrijetla), šumarstva i srodnih proizvodnih djelatnosti, uključujući ribarstvo i akvakulturu, kao i biorazgradivi dio industrijskoga i komunalnoga otpada.

Francescato i autori (2008) navode kako je biomasa je već sada najvažniji obnovljivi izvor energije u Europi, a ima golemi potencijal za daljnji razvoj. Daljnji razvoj biomase trebao bi slijediti neka osnovna načela, poput visoke učinkovitosti konverzije, konkurentnosti i održivosti.

Biomasa se većinom koristi da bi proizvodila toplinsku energiju, električnu energiju ili za sintetiziranje goriva. Njena ekološka vrijednost dolazi do izražaja kada se uspoređuje s klasičnim fosilnim gorivima, npr. ugljenom. Ona ga može potpuno zamijeniti u posebnim ili zajedničkim sustavima za izgaranje. (Briševac, 2017.)

Ogrjevna vrijednost je mjera za određivanje sadržaja energije u gorivu (Jenkins i sur., 1998.), a kod istraživanih sirovina iznosila je od 16,41 MJ/kg kod slame ječma do 18,24 MJ/kg kod slame zobi, što je u skladu s dostupnim podacima za poljoprivrednu biomasu (Jenkins i sur., 1998.; Bilandžija i sur., 2012.)

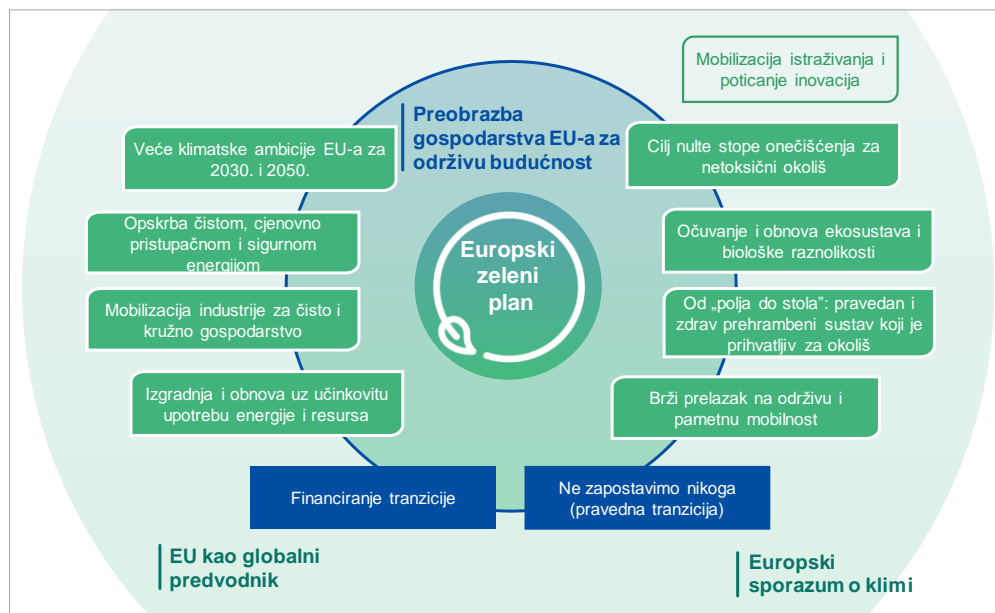
U tablici 1.1. vidljivo je kako se ječam u Hrvatskoj uzgaja na 58 tisuća hektara, što čini 3,75% ukupne obradive površine. Očekivana proizvodnja ječma je 296 tona za 2020. godinu. Ječam kao pripadnik skupine žitarica može se koristiti u obnovljivim izvorima energije. Osim što se u konačnici koristi samo zrno, ječam može pružiti puno više od toga.

Tablica 1.1. Prva procjena važnijih ranih usjeva u 2020 (izvor: DZO)

	Žetvena površina,	Očekivana proizvodnja		Indeksi očekivane proizvodnje, ukupno
	tis. ha	t/ha	Ukupno, tis. t	
<b>Pšenica</b>	142	5,7	809	102,4
<b>Ječam</b>	58	5,1	296	107,6
<b>Zob</b>	18	3,2	58	100
<b>Uljana repica</b>	41	2,7	111	106,7

Iljkić i suradnici (2019.) navode kako ječam ima tendenciju smanjivanja zasijanih površina kroz promatrano 15 godišnje razdoblje (2003. – 2017.), po broju zasijanih površina je na četvrtom mjestu u Hrvatskoj. Ječam i dalje zauzima treće mjesto po proizvodnji žitarica u Hrvatskoj.

Europska unija teži ka ostvarivanju cilja prema kojem bi Europa postala prvi neutralni klimatski kontinent. Kako bi taj cilj bio moguć Europska komisija postavila je „Europski zeleni plan“, odnosno strateški razvojni dokument. Na slici 1.1. vidljivi su sljedeći elementi plana:



Slika 1.1. Europski zeleni plan

Izvor: Europska komisija

<https://eur-lex.europa.eu/legal-content/HR/TXT/DOC/?uri=CELEX:52019DC0640&from=HR> – pristup 13.08.2021.

Europska komisija predlaže kako bi udio energije iz obnovljivih izvora trebao biti sve više zastupljen u svakoj zemlji članici.

Biljuš i Basarac Sertić (2021) navode kako prema Europskoj komisiji (2019b), glavni OIE-ovi koji su 2017. iskorištavani u potrošnji energije bili su biomasa u sektoru grijanja i hlađenja, hidroenergija i energija vjetra u sektoru električne energije te biogoriva u sektoru prometa. O važnosti biomase svjedoči i činjenica da su prema Strategiji pametne specijalizacije Republike Hrvatske (NN,32/2016) upravo biomasa i bio proizvodi glavni inovacijski pokretači na znanju utemeljene bio ekonomije.

### **1.1. Cilj istraživanja**

Cilj istraživanja bio je utvrditi utjecaj starijeg (Rex i Lord) i novijeg sortimenta (Barun i Panonac) ječma na fizikalna svojstva zrna i biomase ječma za potrebe skladištenja.

## 2. Pregled literature

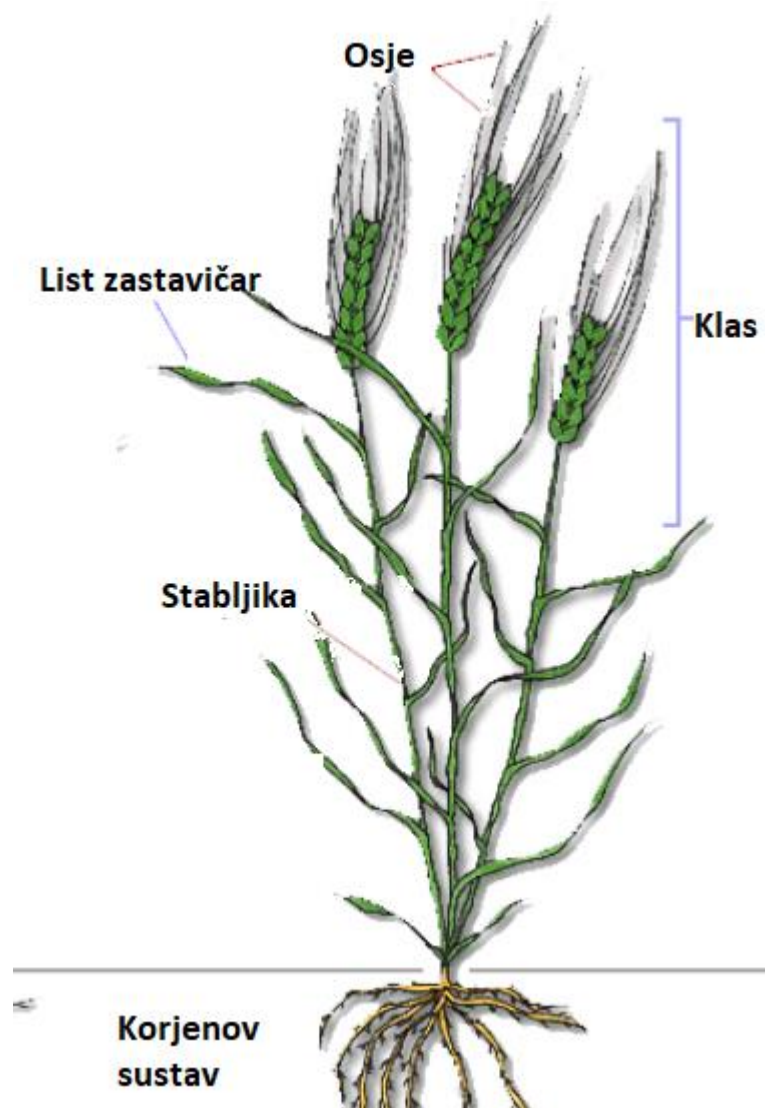
### 2.1. Ječam

Ječam je jedna od najstarijih kultura koja se konzumirala još u kameno doba. Bila je dio osnovne ljudske prehrane, a danas se najviše konzumira kroz pivo i kao hrana za životinje. Nalazi se na četvrtom mjestu u svijetu po zastupljenosti nakon pšenice, kukuruza i riže.

Prema upotrebi razlikuju se krmni i pivarski ječam. Krmni su višeredni ozimi ječmovi koji se koriste za hranidbu stoke, većinom kao zrno te u obliku silaže, zelene mase i slame. Zrno ječma ima veliku hranidbenu vrijednost, a u tovu stoke popravljiva kakvoću slanine i mesnih proizvoda. U industriji piva i viskija dvoredni, većinom jari ječmovi imaju posebnu važnost jer se od njega dobiva kvalitetan slad koji pivu i viskiju daje jačinu i osobitu kakvoću. Općenito, ječam se može upotrebljavati u pekarskoj industriji, konditorskoj, farmaceutskoj i tekstilnoj industriji, u proizvodnji alkohola, octa, kvasca i drugim proizvodima. U prehrani ljudi ječam se manje koristi, najčešće u obliku grisa i pahuljica, ali i kao surogat za kavu (Toman, 2019.).

Ječam je jako hranjiv i bogat je škrobom, proteinima, mineralima (kalcij, željezo, fosfor, kalij dok je siromašan natrijem) i vitaminima (B1, B2 i A). Zbog lake probavljivosti pogodan je za prehranu djece, starijih osoba, slabih i bolesnih, dok se zbog fosfora preporuča onima koji se bave intelektualnim radom, osjećaju nervozu ili su izloženi stresu (Pedrotti, 2003.).

Morfološka građa ječma je slična ostalim žitaricama. Ječam se sastoji od korijena, stabljike, listova i klasa. Korijen ječma je najslabije razvijen od svih strnih žitarica. Sastoji se od seminalnog ili nodijalnog korijenja te ima najmanju sposobnost upijanja hranjivih tvari. Prema Pospíšil (2010.) stabljika je cilindrična. Sastoji se od šupljih internodija razdvojenih čvrstim nodijima. Obično ima 5-7 internodija, a dužina internodija raste od baze prema vrhu stabljike i najduži je internodij ispod klasa. Prema vrhu povećava se njegova duljina, ali se smanjuje promjer. Na svakom nodiju razvija se jedan list. List se sastoji od plojke, lisnog rukavca, uški i jezičca. Broj listova po stabljici varira od 5 do 10. Najvažniju ulogu u nalijevanju zrna imaju gornja dva lista. Cvat ječma je klas koji se razvija na vrhu stabljike. Vidljivo na slici 2.1.1. kod sorte Barun.



Slika 2.1.1. Morfološki prikaz ječma

Izvor: Agronomija

<https://agronomija.rs/2014/jecam-hordeum-vulgare-l-sin-hordeum-sativum-l/> - pristup 25.08.2021

Klas se sastoji od klasića pričvršćenih na nodije klasnog vretena. Svaki klasić sastoji se od jednog cvijetića i dvije pljeve. Pljeve mogu biti dlakave u različitom stupnju, od potpuno dlakavih do glatkih što je povezano s dlakavosti klasnog vretena. Cvijetići ječma sastoje se od donje pljevice, gornje pljevice, pljevičice, 3 prašnika i tučka. Na donjoj pljevici se obično nalazi osje različite dužine. Postoje sorte bez osja, ali su vrlo rijetke. Plod ječma je pšeno ili zrno koje ima brazdicu, ali ne bradicu. Zrno je sraslo s pljevicama, a postoje varijeteti kod kojih je zrno golo. Zrno se sastoji od vanjskih pljeva, omotača zrna, klice i enodosperma. Zrno ječma vidljivo je slici 4.



Slika 2.1.2. Zrno ječma

Izvor: Vlastita fotografija

Kemijski sastav zrna ječma je sličan sastavu ostalih žitarica. Zrno ječma na bazi suhe tvari sadrži 9 – 17 % bjelančevina, 59 – 68 % ne dušičnih ekstraktivnih tvari, 1,9 – 3,9 % masti, 12,6 – 22,6 % sirovih vlakana i 2,3 – 3,0 % pepela (Pospišil, 2010.).

## 2.2. Skladištenje zrna i biomase

Bez obzira na to koliko su visoke hranjive vrijednosti hrane za životinje odmah nakon berbe, one će izgubiti te vrijednosti u kratkom vremenskom razdoblju zbog nepravilnog skladištenja Didier (2003).

Izmjena vlage u zrnju uobičajena je u normalnim uvjetima skladištenja. Međutim, ako se vlaga i temperatura ne kontroliraju u okolišu, tada dolazi do negativnih uvjeta kao što su plijesan, klijanje, propadanje, užeglost Sharma (2007).

Skladištenje žitarica bez gubitka hranjive vrijednosti moguće je samo uz osiguravanje potrebnih uvjeta okoliša. Kvaliteta izgradnje skladišne konstrukcije, korišteni građevinski i izolacijski materijali, unutarnja ventilacija, sustavi grijanja i hlađenja i primjerenost skladišnog volumena najvažniji su čimbenici koji utječu na uspjeh skladišta Polat (2015.)

Postoji nekoliko vrsta načina skladištenja prema Rentizelasu (2016.):

- Skladište na otvorenome

Najjednostavniji i najjeftiniji način skladištenja je upravo skladištenje na otvorenome. Ovo je i ujedno najprošireniji način skladištenja, zemlju tj. podlogu nije potrebno pripremiti, a masa za skladištenje ostavlja se vanjskim utjecajima. Nažalost na taj način dio mase propadne.



Slika 2.2.1. Bale sijena

Izvor: Srednja HR

<https://www.srednja.hr/oznaka/slaganje-bala-sjena/> - pristup 28.08.2021

- Zatvoreno skladište bez ventilacije

Ovakav način skladištenja čuva masu za skladištenje od vanjskih utjecaja poput kiše i snijega, no nažalost i dalje ne od vjetra i temperaturnih razlika koje utječu na gubitak i kvalitetu suhe tvari.



Slika 2.2.2. Bale sijena u zatvorenom skladištu

Izvor: thehorse

<https://thehorse.com/18147/tips-for-maintaining-a-healthy-hay-loft/> - pristup 28.08.2021



- Silaža

Ovakav način skladištenja prikladan je za mokro skladištenje biomase visoke vlažnosti, što omogućava dugoročno čuvanje suhe tvari.



Slika 2.2.3. Silaža

Izvor: dreamstime

<https://de.dreamstime.com/gro%C3%9Fer-haufen-von-silage-als-tierfutter-bedeckt-den-gummi-reifen-und-im-wei%C3%9Fen-plastik-auf-bauernhof-nord-deutschland-image102132482>- pristup

28.08.2021

- Zatvoreno skladište s ventilacijom

Ovakav tip skladištenja spada među najskuplje načine, budući da povlači veliku količinu električne energije kako bi se sačuvali idealni uvjeti u skladištu no omogućava kontrolu visine vlage.

- Čelični ili betonski silosi

Čelični ili betonski silosi omogućuje lakši prijenos biomase, ali i zahtjeva biomasu koja je usitnjenija ili peletiranom obliku. U njemu u potpunosti možemo kontrolirati i mijenjati visinu vlage ovisno zahtjevima biomase.



Slika 2.2.4. Čelični silosi

Izvor: dreamstime

[Ponuda dodatne opreme - Silo-tehnika d.o.o.](#) - pristup 28.08.2021

Darr i Shah (2016) navode još jedan od načina skladištenja, a to je anerobno skladištenje. Pomoću stroja omotava se biomasa koja pritom još može biti i zelena, a omotana je sa svih strana u zapečaćenoj plastici koja sprječava kvarenje. To je vrlo uobičajeni način skladištenja u stočarskoj industriji. Na taj način se ograničava izloženost sirovine kisikom i eliminira se aerobno disanje.

### 3. Materijali i metode

#### 3.1. Poljski pokus – osnovne značajke

Pokusno polje postavljeno je na proizvodnim površinama Poljoprivrednog instituta Osijek. Pokus obuhvaća uzgoj 4 sorte ječma (Rex, Lord, Barun i Panonac) na ukupnoj površini pokusnog polja od 400 m<sup>2</sup>. Osnovna podparcela iznosi 120 m<sup>2</sup> u tri ponavljanja za svaku istraživanu sortu. Sjetvene norme posijanih sorti ječma iznosile su Rex 200 kg/ha; Lord 160 kg/ha, Barun 220 kg/ha i Panonac 200 kg/ha.

Tablica 3.1.1. prikazuje osnovnu tehnološku kartu uzgoja.

REDNI BROJ	RADNE OPERACIJE	AGROTEINIČKA NORMA I KVALITET RADA	AGROTEHNIČKI ROK	SASTAV AGREGATA			
				Traktor	Radni stroj / oruđe	Broj strojeva u agregatu	Broj radnika
	1	2	3	4	5	6	7
1	Aplikacija mineralnog gnojiva	N:P:K - 400 kg/ha i URA - 100 kg/ha	Listopad, 2020.	Fendt, 90 kW	Razbacivač, radnog zahvata 18 m	2	1
2	Osnovna obrada	15 cm	Listopad, 2020.	Fendt, 194 kW	Kombinirano oruđe, radnog zahvata 4 m	2	1
3	Dopunska obrada	5 cm	Listopad, 2020.	Fendt, 164 kW	Rotacijska drljača radnog zahvata 4 m	2	1
4	Sjetva	Sklop u ovisnosti o sorti	Listopad, 2020.	Fendt, 164 kW	Više redna sijačica, radnog zahvata 4 m	2	1
5	Održavanje pokusa	5 cm	Studeni, 2020.		Freza, radnog zahvata 2 m	2	
6	Aplikacija rodenticida	Arvalin, sukcesivno	Studeni, 2020.	-	Mehanička aplikacija	-	4
7	Aplikacija rodenticida	Arvalin, sukcesivno	Studeni, 2020.	-	Mehanička aplikacija	-	4
8	Aplikacija mineralnog gnojiva	Prihrana KAN 100 kg/ha	Veljača, 2021	Fendt, 90 kW	Razbacivač, radnog zahvata 18 m	2	1
9	Aplikacija herbicida	Trimur WG 15 g + Fluxir 0,5 l/ha	Ožujak, 2021.	Fendt, 90 kW	Vučena prskalica, 12 m radnog zahvata	2	1
10	Aplikacija fungicida	Impact 25 SC 0,5 l/ha + Tebusha 25% EW 1 l/ha	Travanj, 2021.	Fendt, 90 kW	Vučena prskalica, 12 m radnog zahvata	2	1
11	Žetva	-	Srpanj, 2021.	Đuro Đaković, 180 kW	Žitni kombajn, 4 m radnog zahvata	1	3
12	Odvoz sjemena	-	Srpanj, 2021.	Fendt, 90 kW	Prikolica 8 t zapremnina x 2	2	1

### 3.1.1. Opis istraživanih sorti ječma

Ječam Rex je sorta stabilnog uroda i kvalitete zrna. To je ozmi dvoredni ječam, a namijenjen je potrebama stočarstva i ljudske prehrane. Tolerantan je na najrasprostranjenije bolesti, sušu i ima dobru otpornost prema niskim temperaturama. Ima potencijal rodosti preko 10t/ha. Niskog je rasta (87-92 cm), zrno mu je okruglasto, dobro formirano s fino naboranim pljevicama svijetlo žute boje. Srednje je rana sorta. Sjetva se provodi od 1. do 20. listopada, na dubini od 4-5 cm uz pravilnu primjenu agrotehničkih mjera. Namijenjen je uzgoju na plodnijim tlima i u intenzivnoj proizvodnji.



Slika 3.1.1.1. Ječam Rex

Izvor: Poljoprivredni institut Osijek

[www.poljin.hr](http://www.poljin.hr) - pristup 04.09.2021

Ječam Lord sorta je visoke adaptabilnosti, to je ozimi višeredni ječam namijenjen potrebama stočarstva. Tolerantan je na najrasprostranjenije bolesti ječma, a vrlo dobro podnosi zimske nepogode i sušu. Viskorodna sorta s potencijalom rodosti većim od 10t/ha. Stabljika je osrednje visine (oko 95 cm), zrno mu je vrlo krupno (udjelom zrna I. klase na razini sorti dvorednog ječma), dobro formirano s fino naboranim pljevicama. Srednje je kasna sorta. Sjetva se provodi od 1. do 20. listopada. Sličnih je zahtjeva prema tlu kao osječke sorte ozimog dvorednog ječma.



Slika 3.1.1.2. Ječam Lord

Izvor: Poljoprivredni institut Osijek

[www.poljininos.hr](http://www.poljininos.hr) - pristup 04.09.2021

Ječam Barun je sorta potvrđene rodnosti i kvalitete, ozimi dvoredni ječam namijenjen potrebama industrije slada, stočarstva te ljudske prehrane. Tolerantan je na rasprostranjene bolesti ječma, zimske nepogode i sušu. Sorta s potencijalom rodnosti većim od 11t/ha. Sorte je niska (oko 80 cm), zrno je vrlo krupno (visokog uroda zrna I. klase) , okruglasto, dobro formirano s fino naboranim pljevicama, dobrih osobina pivarske kakvoće i ujednačene krupnoće. Srednje je rana sorta. Sjetva se provodi od 1. do 20. listopada, uz pravilnu primjenu agrotehničkih mjera. Kod pravilne primjene za proizvodnju pivarskog ječma, slad mu je vrlo dobre razgrađenosti povoljnog sadržaja bjelančevina i visokog sadržaja ekstrakta.



Slika 3.1.1.3. Ječam Barun

Izvor: Poljoprivredni institut Osijek

[www.poljininos.hr](http://www.poljininos.hr) - pristup 04.09.2021

Ječam Panonac ozimi je višeredni ječam, namijenjen stočarstvu i ljudskoj prehrani. Tolerantan je na rasprostranjene bolesti ječma, a vrlo dobro podnosi zimske nepogode i sušu. Visokorodna sorta s potencijalom rodnosti većim od 11,5 t/ha. Sorta je srednje visine

(92 cm), zrno je krupno, dobro formirano s fino naboranim pljevicama. Srednje kasna sorta. Sjetva se provodi od 1. do 20. listopada. Poput osječkih sorti ozimog dvorednog ječma i ozimi višeredni ječam Panonac sličnih je zahtjeva prema tlu, klimi i agrotehnici, potrebno mu je smanjiti gnojidbu dušikom za 10% u odnosu na sorte Rex, Barun i Zlatko.



Slika 3.1.1.4. Ječam Panonac

Izvor: Poljoprivredni institut Osijek

[www.poljin.hr](http://www.poljin.hr) - pristup 04.09.2021



## 3.2. Metode

Žetva je precizno izvršena na jednom kvadratnom metru uz tri ponavljanja za svaku sortu, od prilike 10 centimetara od tla. Uzorci vidljivi na slikama 3.2.1, 3.2.2. i 3.2.3., nakon žetve izbrojane su biljke ječma. Za mjerenje je nasumično izabrano dvadeset biljaka. Mjerenje je rađeno u dvije faze. Najprije je metar postavljen na stol i pričvršćen, a stabljika ječma je izravnana položena na metar. U prvoj fazi mjerena je duljina stabljike s klasom, a u drugoj duljina klasa. Duljina stabljike dobivena je oduzimanjem duljine klasa od duljine stabljike i klasa.



Slika 3.2.1. Pokusno polje u Osijeku

Izvor: Vlastita fotografija



Slika 3.2.2. Uzimanje uzoraka NB



Slika 3.2.3. Uzorci ječma (Rex, Barun, Lord i Panonac)

Izvor: Vlastita fotografija

Klas je ručno odvojen od stabljike ječma. Potom su izvagani zasebno uzorci klasa i uzorci slame na vagi KERN FCB 12K1. Vaga važe od 1 gram do 12 kilograma. Zrno je od pljeve odvojeno ručno pomoću pčelarske matične rešetke, sita raznih veličina, plastičnih posuda, kompresora Krischner KR-2525 pritiska 8 bar/116 Psi i čiste popločene prostorije. Najprije je pritiskom ječma na matičnu rešetku odvojeno zrno od pljeve u plastičnu posudu. Zbog razlike u težini zrna i pljeve korišten je kompresor, krupni dijelovi pljeve ispuhani su iz posude u čistu popločenu prostoriju. Posuda je protrešivana uz dovođenje zraka kako bi se pljeve oslobodile od težine zrna. Nuspojava protrešivanja posude je što su sitni dijelovi pljeve propadali na dno posude. Sitni dijelovi pljeve odvojeni su presijavanjem. Izvagana je masa zasebno zrna i pljeve na istoj vagi na kojoj je vagana masa klasa. Od svakog uzorka izdvojeno je 250 zrna u petrijevu zdjelicu i izvagano na analitičkoj vagi METTLER TOLEDO ME. Vaga važe od 0,0001 gram. Izvagane vrijednosti pomnožene su s 4 te je dobivena masa 1000 zrna.





Slika 3.2.4. Vaga KERN FCB 12K1

Izvor: Vlastita fotografija



Slika 3.2.5. Kompresor Krischner KR-2525

Izvor: Vlastita fotografija



Slika 3.2.6. Matična rešetka, sita i plastične posude

Izvor: Vlastita fotografija



Slika 3.2.7. Vaga METTLER TOLEDO ME  
Izvor: Vlastita fotografija

Kako bi se izmjerila vlaga bilo je potrebno samljeti zrno i slamu. Zrno i slama mljeveni su 6. rujna. Zrno je mljeveno na laboratorijskom mlinu IKA MF 10 na 3750 okretaja u minuti, a korišteno je sito IKA 2939000-MF s otvorima promjera 0.5 milimetara. Smljeveno je 10 grama zrna. Mlin je detaljno očišćen nakon mljevenja svakog uzorka. Za mljevenje slame korišten je laboratorijski mlin Retsch GM 300. Mlin koristi četiri oštra noža koja pokreće motor od 3 kW. Sadržaj koji se melje stavlja se u posudi u kojoj se nalaze noževi. Posuda zapremnine 4,5 litara se zatvori poklopcem koji se zaključa pomoću senzora. Mlin ima osigurač na zatvaraču i nemoguće ga je pokrenuti dok poklopac nije zaključan. Slama je mljevena 3 minute na 4000 okretaja u minuti uz dva ponavljanja. Posuda je u potpunosti očišćena nakon mljevenja svakog uzorka. Smljeveno je 20 grama slame. Mljeveni uzorci stavljeni su u staklene posudice za vaganje s odgovarajućim staklenim čepovima. Sve posudice su označene i izvagane prije punjenja. Oduzimanjem mase posudica (mp) od mase posudica s uzorkom (mp+u) dobivena je masa korištenog uzorka. Posudice za vaganje sa uzorcima stavljene su na sušenje u laboratorijsku sušnicu Mermment UN30, prema protokolu HRN ISO 6540:2002 sušenje je trajalo 3 sata na 105 °C. Nakon sušenja izvagane su mase posudice i uzorka (mn) i od njih je oduzeta masa posudica (mp) time je dobivena masa uzorka nakon sušenja (un). Postotak vlage u zrnu i slami izračunat je po formuli  $((u-un)/u)*100=$  vlaga uzorka.



Slika 3.2.6. Laboratorijski mlin IKA MF 10  
Izvor: Vlastita fotografija



Slika 3.2.7. Laboratorijski mlin Retsch GM 300  
Izvor: Vlastita fotografija



Slika 3.2.8. Posudice za vaganje sa uzorcima

Izvor: Vlastita fotografija



Slika 3.2.9. Sušnica Merment

Izvor: Vlastita fotografija

Volumen zrna dobiven je potapanjem 20 zrna ječma u 4 ml vode. Korištene su dvije menzure zapremnine 10 ml. Zrno ječma treba brzo uroniti u vodu zbog njegove higroskopnosti. U jednu menzuru izbrojano je 20 zrna ječma, a u drugu je ulijevano 4 ml vode. Menzura s zrnjem naglo je preokrenuta u menzuru s vodom. Menzura s vodom i zrnjem lagano je protresena kako bi se svi prostori između zrnja u cijelosti ispunili vodom. Od dobivenog

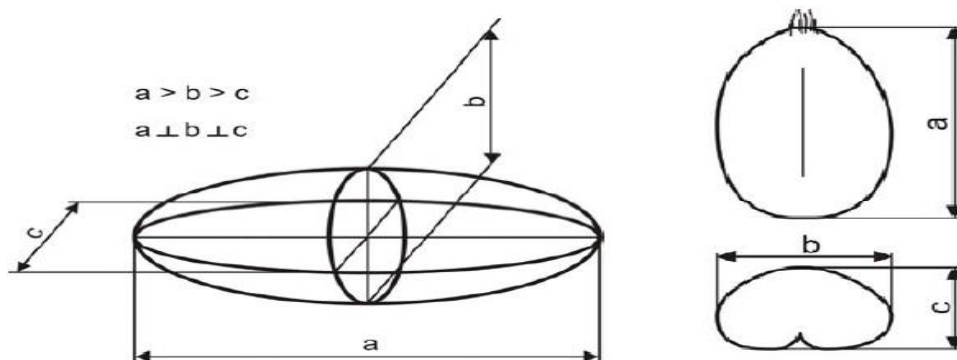
rezultata na menzuri oduzeto je 4 ml (iznos vode) i podijeljeno s 20 (broj zrna). Konačni rezultat predstavlja prosječni volumen zrna.



Slika 3.2.10. Epruveta s vodom i uzorkom

Izvor: Vlastita fotografija

Sferičnost se definira kao odnos ekvivalentnog promjera i promjera opisane sfere oko objekta (Babić i Babić, 2007). Sferičnost ječma zasniva se na promatranju trodimenzionalnosti samog zrna. Dimenzije zrna ječma predstavlja dužina (a), širina (b) i debljina (c). Dimenzije moraju biti u odnosu  $a > b > c$ . Promjer opisane sfere oko zrna ječma predstavlja najveću dimenziju zrna. Dok ekvivalentni promjer predstavlja treći korijen iz umnoška sve tri dimenzije. Dimenzije zrna ječma izmjerene su za nasumično izabranih 20 zrna svakog uzorka. Mjerenje je izvršeno digitalnim pomičnim mjerilom koje mjeri od 0.01 do 15 milimetara.



Slika 3.2.11. Dimenzije zrna

Izvor: (Babić i Babić, 2007)

## 4. Rezultati i rasprava

### 4.1. Duljina stabljike s klasom, stabljike i klasa ječma

U tablici 4.1.1. prikazana je duljina stabljike s klasom ječma. Može se vidjeti kako je u prosjeku sorta Rex za nekoliko centimetara duži od Baruna. Rast dužine stabljike ovisi o mnogo agrotehničkih čimbenika koji mogu utjecati na sam rast biljke. Na duljinu stabljike treba dodati približno 10 cm, koliko iznosi strnište odnosno dio stabljike koja je kod žetva ostala na korijenu. Poljoprivredni institut u Osijeku (2019.) navodi prosječne duljine stabljike Rex-a 87-92 cm, a Baruna 80 cm.

Tablica 4.1.1. Duljina stabljike ječma sorte Rex i Barun u cm

	<b>Rex 1</b>	<b>Rex 2</b>	<b>Rex 3</b>	<b>Barun 1</b>	<b>Barun 2</b>	<b>Barun 3</b>
	83,5	83	78	69,5	69	79
	83,5	82	83	80	86,5	67
	82,5	86,5	86,5	77,5	71,5	70,5
	71	79,5	84	75	77	77,5
	74	67,5	80,5	75,5	69	75,5
	71	90	83	67	73,5	72,5
	82	84	69	72,5	69	72,5
	81,5	70,5	80	84,5	48,5	71,5
	85,5	79,5	81,5	76	80,5	74
	72,5	74	71,5	72	88,5	75
	79,5	88,5	77	66,5	71	76
	70	87,5	82,5	80	63	80,5
	83,3	82,5	81	71	78	76,5
	81	85	81,5	78,5	81	77,5
	78	85,5	66	76,5	76	71
	66	82,5	66	79	64,5	68
	83,5	79	72	72,5	71	66,5
	66	84	79,5	70	78	64
	67,5	84,5	74,5	79	74	71,5
	76	78	83	77	68,5	74
<b>Prosjek</b>		78,86			73,63	



Duljina stabljike s klasom ječma sorte Lord i Panonac nešto je viša nego duljina Rex-a i Baruna u prethodnoj tablici 4.1.1. U tablici 4.1.2. prosječna visina Lorda je 89,90 cm, dok je prosjek Panonca 83,56 cm. Poljoprivredni institut u Osijeku (2019.) navodi kako je prosjek Lorda 95 cm, a Panonca 92 cm. Ako se doda 10 cm stabljike koja je kod žetve ostala na korijenu, biljke Lorda u prosjeku su veće za 4,90 cm, a biljke Panonca za 1,56 cm od prosjeka koji navodi Poljoprivredni institut u Osijeku. Od 4 ispitane sorte Lord ima najveću duljinu stabljike, čak 16.27 cm (19.45%) veću od najmanjeg Baruna.

Tablica 4.1.2. Duljina stabljike ječma sorte Lord i Panonac u cm

Lord 1	Lord 2	Lord 3	Panonac 1	Panonac 2	Panonac 3
90,5	96	102	88,5	89	87
83,5	100	94,5	62,5	86,5	86,5
82,5	95,5	94	92,5	84	84
93	108	94	90	92	79
90	97	90,5	95	86	76,5
91	88,5	101	86,5	71	83,5
76	98,5	84,5	86,5	71,5	84
81,5	99	98,5	88,5	71	88,5
91,5	104,5	87,5	99,5	77	80,5
80	98	71,5	87	54	81,5
67,5	79,5	87,5	87	91,5	78,5
85,5	90	92	91	88	73
85,5	91	83,5	87	79	77
84,5	94,5	84,5	87,5	71,5	82
89	88	82	78	91	90
97,5	91,5	94,5	88,5	79	73,5
93	90,5	99,5	89	81,5	77
85	99,5	68	93	76,5	85,5
93	90,5	89	94,5	77,5	81
85,5	96	68	94,5	98	83
<b>Prosjek</b>	89,80			83,56	

U tablici 4.1.3. prikazana je duljina stabljike sorti Rex i Barun. Duljina stabljike predstavlja duljinu biljke od požetog dijela do klasa. Prosječna duljina stabljike za sortu Rex iznosi 69,83 cm, dok za sortu Barun iznosi 66,33 cm. Duljina stabljike Rex-a u prosjeku je veća za 3,50 cm od stabljike Baruna.

Tablica 4.1.3. Duljina stabljike ječma sorti Rex i Barun u cm

	<b>Rex 1</b>	<b>Rex 2</b>	<b>Rex 3</b>	<b>Barun 1</b>	<b>Barun 2</b>	<b>Barun 3</b>
	73,5	73	68	62	64	72
	75	71	75	73	80	61
	73	79,5	78,5	71,5	64	64
	62,5	73	75	70	69	70,5
	68	58	70	69	62	68,5
	63	79	74	62,5	65	66,5
	72,5	75,5	60,5	64,5	53,5	66
	74	61	70,5	78	42	64
	74,5	72	71,5	69,5	73	67,5
	66	61,5	62	66,5	53	68
	69	78	68	62	65,5	70
	64	76,5	74	74,5	55,5	73
	73,5	72	72,5	64	69	70,5
	72	74,5	72	72	72,5	71
	67	74	59	70	69	65,5
	58	72	56,5	71	56	62
	74	72,5	65	64,5	62,5	61
	59,5	76	70	62,5	72,5	59
	60	73,5	63,5	72,5	68	66,5
	69	69	75	68	62	68
<b>Prosjek</b>		69,83			66,33	



U tablici 4.1.4. prikazana je duljina stabljike sorti Lord i Panonac. Prosječna duljina stabljike za sortu Lord iznosi 83,61 cm, dok za sortu Panonac iznosi 78,26 cm. Duljina stabljike Lorda u prosjeku je veća za 5,35 cm od stabljike Panonca. U tablicama 4.1.3. i 4.1.4. dobiveni rezultati prikazuju da starije sorte imaju veću prosječnu duljinu stabljike od novijih sorti, ako usporedimo dvorednu s dvorednom, a višerednu s višerednom sortom. Stabljika Rex-a veća je za 5,27 % od stabljike Baruna, dok je stabljika Lorda veća za 6.84 % od stabljike Panonca. Od 4 ispitane sorte Lord ima najveću prosječnu duljinu stabljike, čak 26.05 % veću od najmanje prosječne duljine stabljike Baruna. Višeredne sorte u usporedbi s dvorednim sortama imaju veću stabljiku za 18.88% . Žalac i sur. (2021.) navode prosječnu duljinu stabljike od 60,07 cm, što je puno kraće od duljine stabljike u ovom istraživanju.

Tablica 4.1.4. Duljina stabljike ječma sorte Lord i Panonac u cm

	Lord 1	Lord 2	Lord 3	Panonac 1	Panonac 2	Panonac 3
	85	87	96	83,5	84,5	82
	76	92	90	58	81	80,5
	73,5	91	87,5	88	78	79
	87,5	101,5	89	85	87	74
	84,5	92	83,5	89	80	72
	84	82,5	95,5	81	64	78
	69,5	92	78	81,5	67,5	77
	77	93	92,5	82,5	63,5	82
	85	99	81,5	93	70	76
	72	93	62	83	51	75
	63	75	81	83	85,5	74
	79,5	84,5	87	86,5	83,5	69
	78	85	77	82	75	72
	77	88,5	77	83	65	77
	84,5	79	77	74,5	85	84
	89	86	90	84	72	69,5
	84	85,5	93,5	85	76	71,5
	80	93	62	87,5	71,5	80
	87	86	84	89	71	75
	79	91	61	88	92	78
<b>Prosjek</b>		83,61			78,26	

U tablici 4.1.5. prikazana je duljina klasa sorti Rex i Barun. Klas je mjeran od početka klasnog vretena do vrha zadnjeg zrna na klasu, osje nije uračunato u duljinu klasa. Prosječna duljina klasa za sortu Rex iznosi 9,02 cm, dok za sortu Barun iznosi 7,30 cm. Duljina klasa Rex-a u prosjeku je veća za 1,72 cm (23.56%) od klasa Baruna.

Tablica 4.1.5. Duljina klasa ječma sorte Rex i Barun u cm

	<b>Rex 1</b>	<b>Rex 2</b>	<b>Rex 3</b>	<b>Barun 1</b>	<b>Barun 2</b>	<b>Barun 3</b>
	10	10	10	7,5	5	7
	8,5	11	8	7	6,5	6
	9,5	7	8	6	7,5	6,5
	8,5	6,5	9	5	8	7
	6	9,5	10,5	6,5	7	7
	8	11	9	4,5	8,5	6
	9,5	8,5	8,5	8	15,5	6,5
	7,5	9,5	9,5	6,5	6,5	7,5
	11	7,5	10	6,5	7,5	6,5
	6,5	12,5	9,5	5,5	35,5	7
	10,5	10,5	9	4,5	5,5	6
	6	11	8,5	5,5	7,5	7,5
	9,8	10,5	8,5	7	9	6
	9	10,5	9,5	6,5	8,5	6,5
	11	11,5	7	6,5	7	5,5
	8	10,5	9,5	8	8,5	6
	9,5	6,5	7	8	8,5	5,5
	6,5	8	9,5	7,5	5,5	5
	7,5	11	11	6,5	6	5
	7	9	8	9	6,5	6
<b>Prosjek</b>		9,02			7,30	

U tablici 4.1.6. prikazana je duljina klasa sorti Lord i Panonac. Prosječna duljina klasa za sortu Lord iznosi 6,19 cm, dok za sortu Panonac iznosi 5,30 cm. Duljina klasa Lorda u prosjeku je veća za 0,89 cm (16,79%) od klasa Panonca. U tablicama 4.1.5. i 4.1.6. dobiveni rezultati prikazuju da starije sorte imaju veću prosječnu duljinu klasa od novijih sorti, ako usporedimo dvorednu s dvorednom, a višerednu s višerednom sortom. Od 4 ispitane sorte Rex ima najveću prosječnu duljinu klasa, čak 3,72 cm (70,19 %) veću od najmanje prosječne duljine klasa Panonca. Dvoredne sorte u usporedbi s višerednim sortama imaju manji klas za 42,04 % . Lović (2020.) naglašava kako duljina klasa ovisi o uvjetima uzgoja i genotipu. Žalac i sur. (2021.) navode prosječnu duljinu klasa od 6,81 cm, što je u suglasnosti s ovim istraživanjem.

Tablica 4.1.6. Duljina klasa ječma sorte Lord i Panonac u cm

	Lord 1	Lord 2	Lord 3	Panonac 1	Panonac 2	Panonac 3
	5,5	9	6	5	4,5	5
	7,5	8	4,5	4,5	5,5	6
	9	4,5	6,5	4,5	6	5
	5,5	6,5	5	5	5	5
	5,5	5	7	6	6	4,5
	7	6	5,5	5,5	7	5,5
	6,5	6,5	6,5	5	4	7
	4,5	6	6	6	7,5	6,5
	6,5	5,5	6	6,5	7	4,5
	8	5	9,5	4	3	6,5
	4,5	4,5	6,5	4	6	4,5
	6	5,5	5	4,5	4,5	4
	7,5	6	6,5	5	4	5
	7,5	6	7,5	4,5	6,5	5
	4,5	9	5	3,5	6	6
	8,5	5,5	4,5	4,5	7	4
	9	5	6	4	5,5	5,5
	5	6,5	6	5,5	5	5,5
	6	4,5	5	5,5	6,5	6
	6,5	5	7	6,5	6	5
<b>Prosjek</b>		6,19			5,30	

## 4.2. Broj stabljika na m<sup>2</sup>

U tablici 4.2.1. prikazan je broj stabljika na m<sup>2</sup>. Novije sorte ječma u prosjeku imaju više stabljika na m<sup>2</sup> za 40.59 % nego starije sorte. Barun ima najviše prosječno stabljika na m<sup>2</sup>, čak 90,05 % Lord ima najmanje. U tablicama 4.1.3. i 4.1.4. dobiveni rezultati ukazivali su da od 4 ispitane sorte Lord ima najveću prosječnu duljinu stabljike, čak 26.05 % veću od najmanje prosječne duljine stabljike Baruna. Razlici od 26.05% zasigurno je pridonio rjeđi broj biljaka kod sorte Lord. Poljoprivredni institut Osijek (2019.) preporučaju za Panonac i Lord od 650 do 800 biljaka na m<sup>2</sup>, a za Rex i Barun od 900 do 1100 biljaka na m<sup>2</sup>. Rezultati istraživanja nisu u suglasju s preporukom Poljoprivrednog instituta Osijek. Samo Panonac ulazi u preporučeni raspon biljaka po m<sup>2</sup>. Žalaca i sur. (2021) u svom istraživanju navode 784 stabljika na m<sup>2</sup> što ulazi u parametre ovog istraživanja.

Tablica 4.2.1 Broj stabljika na m<sup>2</sup>

Rex 1	Rex 2	Rex 3	Prosjek	Barun 1	Barun 2	Barun 3	Prosjek
622	661	648	643,67	853	885	955	897,67
Lord 1	Lord 2	Lord 3	Prosjek	Panonac 1	Panonac 2	Panonac 3	Prosjek
450	468	499	472,33	573	739	702	671,33

## 4.3. Masa slame, klasa, zrna i pljeve

U tablici 4.3.1. prikazane su mase slame, klasa, zrna i pljeve. Novije sorte imaju veću prosječnu masu klasa i slame na m<sup>2</sup> od starijih sorti. Masa klasa novijih sorti u prosjeku je veća za 18.80 % od prosječne mase klasa starijih sorti. Približna je situacija sa slamom, masa slame novijih sorti u prosjeku je veća za 17,57 % od prosječne mase slame starijih sorti. Od sva 4 uzorka Panonac ima najveću prosječnu masu klasa (1,319 kg) i slame (0,827 kg), dok Rex ima najmanju prosječnu masu klasa (1,030 kg) i slame (0,598 kg). Novije sorte imaju veću prosječnu masu zrna od starijih sorti, dok su im prosječne mase pljeve podjednake. Masa zrna novijih sorti u prosjeku je veća za 20.45 % od prosječne mase zrna starijih sorti. Od sva 4 uzorka Panonac ima najveću prosječnu masu zrna (1,167 kg), dok Rex ima najmanju prosječnu masu zrna (0,876 kg). Lord ima manju prosječnu masu pljeve u odnosu na ostale 3 sorte, koje imaju približno istu prosječnu masu pljeve. Prinosi zrna koje navodi Poljoprivredni institut Osijek (2019.) su Rex 10 t/ha, Barun 11 t/ha, Lord 10 t/ha i Panonac 11,5 t/ha, dok bi prinos uzoraka korištenih u istraživanju bili Rex 8,7 t/ha, Barun 11,3 t/ha, Lord 10,3 t/ha i Panonac 11,6 t/ha. Uzeti uzorci premašuju prinose upisane od strane Poljoprivrednog instituta u Osijeku, osim u slučaju Rex-a. Sorta Rex je podbacila u prinosu slame i zrna. Prema Žalac i sur. (2021.) prinos ječma iznosi 7,52 t/ha što je značajno manje od prinosa dobivenih u ovom istraživanju.

Tablica 4.3.1. Masa slame, klasa, zrna i pljeve

	Masa klasa		Masa slame		Masa zrna		Masa pljeve	
	kg/ m <sup>2</sup>	t/ha	kg/ m <sup>2</sup>	t/ha	kg/ m <sup>2</sup>	t/ha	kg/ m <sup>2</sup>	t/ha
<b>Rex 1</b>	0,873	8,73	0,515	5,15	0,769	7,69	0,104	1,04
<b>Rex 2</b>	1,150	11,50	0,671	5,71	0,949	9,49	0,201	2,01
<b>Rex 3</b>	1,068	10,68	0,608	6,08	0,909	9,09	0,159	1,59
<b>Prosjek</b>	<b>1,030</b>	<b>10,30</b>	<b>0,598</b>	<b>5,98</b>	<b>0,876</b>	<b>8,76</b>	<b>0,155</b>	<b>1,55</b>
<b>Barun 1</b>	1,116	11,16	0,648	6,48	0,967	9,67	0,149	1,49
<b>Barun 2</b>	1,179	11,79	0,712	7,12	1,026	10,26	0,153	1,53
<b>Barun 3</b>	1,558	15,58	0,797	7,97	1,397	13,97	0,161	1,61
<b>Prosjek</b>	<b>1,284</b>	<b>12,84</b>	<b>0,719</b>	<b>7,19</b>	<b>1,130</b>	<b>11,30</b>	<b>0,154</b>	<b>1,54</b>
<b>Lord 1</b>	1,014	10,14	0,617	6,17	0,904	9,04	0,110	1,10
<b>Lord 2</b>	1,138	11,38	0,692	6,92	1,010	10,10	0,128	1,28
<b>Lord 3</b>	1,331	13,31	0,841	8,41	1,179	11,79	0,152	1,52
<b>Prosjek</b>	<b>1,161</b>	<b>11,61</b>	<b>0,717</b>	<b>7,17</b>	<b>1,031</b>	<b>10,31</b>	<b>0,130</b>	<b>1,30</b>
<b>Panonac 1</b>	0,995	9,95	0,712	7,12	0,889	8,89	0,106	1,06
<b>Panonac 2</b>	1,551	15,51	0,995	9,85	1,382	13,82	0,169	1,69
<b>Panonac 3</b>	1,412	14,12	0,773	7,73	1,230	12,30	0,182	1,82
<b>Prosjek</b>	<b>1,319</b>	<b>13,19</b>	<b>0,827</b>	<b>8,27</b>	<b>1,167</b>	<b>11,67</b>	<b>0,152</b>	<b>1,52</b>

#### 4.4. Volumen zrna

U tablici 4.4.1. prikazan je volumen zrna. Volumen zrna približno je isti kod svih sorti, osim kod Panonca čiji je volumen osjetno manji od ostalih. Najveći prosječni volumen zrna ima Barun 0,1227 ml, dok najmanji ima Panonac 0,1130 ml.

Tablica 4.4.1. Volumen zrna ml

<b>Rex 1</b>	<b>Rex 2</b>	<b>Rex 3</b>	<b>Prosjek</b>	<b>Barun 1</b>	<b>Barun 2</b>	<b>Barun 3</b>	<b>Prosjek</b>
0,1220	0,1220	0,1200	<b>0,1213</b>	0,1220	0,1240	0,1220	<b>0,1227</b>
<b>Lord 1</b>	<b>Lord 2</b>	<b>Lord 3</b>	<b>Prosjek</b>	<b>Panonac 1</b>	<b>Panonac 2</b>	<b>Panonac 3</b>	<b>Prosjek</b>
0,1200	0,1240	0,1200	<b>0,1213</b>	0,1100	0,1160	0,1130	<b>0,1130</b>

## 4.5. Masa 1000 zrna

U tablici 4.5.1. prikazana je masa 1000 zrna. Dvoredne sorte imaju mnogo veću masu 1000 zrna od višerednih sorti. Najveću masu 1000 zrna ima Barun 52,2960 g, dok najmanju ima Panonac 45,4169 g. Poljoprivredni institut u Osijeku (2019.) navodi mase 100 zrna od 46 g do 50 g za Barun i Rex, od 40 g do 44 g za Lord i od 42 g do 46 g za Panonac. U ovom istraživanju samo se sorta Panonac nalazi u parametrima kataloga Poljoprivrednog instituta Osijek, dok ostale sorte imaju veću masu 1000 zrna od očekivane. Prema Žalac i sur. (2021.) prosječna masa 1000 zrna iznosi 54,17 g, što je više od rezultata dobivenih u ovom istraživanju. Guberac i sur. (2008.) navode masu 1000 zrna od 49,63 g za sortu Rodnik, što je u suglasnosti s ovim istraživanjem. Dok Behboudi i sur. (2018.) navode masu 1000 zrna od 42,13 g što je osjetno manje nego u ovom istraživanju.

Tablica 4.5.1. Masa 1000 zrna u g

<b>Rex 1</b>	<b>Rex 2</b>	<b>Rex 3</b>	<b>Prosjek</b>	<b>Barun 1</b>	<b>Barun 2</b>	<b>Barun 3</b>	<b>Prosjek</b>
50,6020	52,2320	53,7380	<b>52,1907</b>	50,4128	51,7872	54,6880	<b>52,2960</b>
<b>Lord 1</b>	<b>Lord 2</b>	<b>Lord 3</b>	<b>Prosjek</b>	<b>Panonac 1</b>	<b>Panonac 2</b>	<b>Panonac 3</b>	<b>Prosjek</b>
49,1308	49,0568	47,9892	<b>48,7256</b>	44,2452	45,7704	46,2352	<b>45,4169</b>

## 4.6. Sferičnost

Lastrić (2020.) navodi da su istraživanja različitih autora pokazala da oblik zrna ima veliki utjecaj na kut sipanja materijala. Parametri oblika zrna koji imaju najveći utjecaj na kut sipanja su zaobljenost, sferičnost, koeficijent trenja prilikom kotrljanja, brzina podizanja cilindra.

Prema Matin (2016.) sipkost predstavlja pokretljivost uskladištenih zrnatih proizvoda u skladištu. Na sipkost utječu: oblik i veličina zrna (dimenzije), površina zrna, vlažnost zrna, količina i sastav primjesa. Izražava se kutom trenja ili kutom prirodnog nagiba. Veću sipkost, sadrži zrno okruglog oblika i glatko zrno. Kut trenja je najmanji kut kod kojega masa počinje kliziti po nekoj kosoj površini. Dok kut nagiba predstavlja kut između promjera osnovice i visine stošca koji nastaje slobodnim sipanjem mase na vodoravnu površinu. Raslojavanje zrnatih proizvoda predstavlja razdvajanje pojedinih komponenti prilikom stavljanja u skladište. Masa zrna pomoću prirodnog pada (načela samotoka) se spušta u niže dijelove silosa, a lagane primjese odlaze na periferiju hrpe (stjenke skladišta). Na raslojavanje utječe: sipkost, specifična masa i apsolutna masa.

Holjevac (1991.) navodi da je najsipkije žito crno i bijelo proso, pa pšenica, raž i suražica, zatim kukuruz. Najslabiju zasipnost ima ječam, pir a naročito zob. Srednju sipkost imaju smjese s kukuruzom.

Punjenje i pražnjenje silosa obavlja se najčešće djelovanjem gravitacijske sile. Što je sipkost veća, punjenje i pražnjenje je brže. Standardnih metoda za određivanje sipkosti sjemena nema, a obično je izražena pomoću kuta prirodnog pokosa i kuta trenja (Krička i Šarić, 1995.).

U tablicama 4.6.1., 4.6.2., 4.6.3. i 4.6.4. prikazana je sferičnost sorti. Babić i Babić (2007.) navode da je sferičnost ječma od 42-47%. Rezultati sferičnosti izračunati u tablicama prikazuju da je sferičnost Rex-a 48,06 %, Baruna 50,45 %, Lorda 47,98 % i Panonca 49,87 %. Novije sorte imaju nešto veći postotak sferičnosti, dok starije sorte imaju manji.

Tablica 4.6.1. Sferičnost sorte Rex

Rex 1				Rex 2				Rex 3			
A	B	C	Sferičnost	A	B	C	Sferičnost	A	B	C	Sferičnost
9,11	3,8	2,8	<b>0,5042</b>	9,75	3,49	2,61	<b>0,4576</b>	9,55	3,73	2,68	<b>0,4786</b>
9,86	3,65	2,79	<b>0,4714</b>	10,43	3,91	3,07	<b>0,4796</b>	9,98	3,88	2,64	<b>0,4685</b>
9,24	3,54	2,49	<b>0,4691</b>	9,18	3,75	2,57	<b>0,4854</b>	10,24	3,88	2,62	<b>0,4594</b>
8,78	3,75	2,71	<b>0,5089</b>	9,63	3,86	2,93	<b>0,4959</b>	11,04	3,79	2,67	<b>0,4363</b>
9,87	4,07	2,85	<b>0,4920</b>	9,69	3,75	2,84	<b>0,4841</b>	9,62	3,67	2,73	<b>0,4766</b>
9,79	3,73	2,9	<b>0,4833</b>	8,75	3,78	2,84	<b>0,5195</b>	9,82	3,89	2,85	<b>0,4862</b>
9,33	3,99	2,9	<b>0,5104</b>	10,19	3,77	2,81	<b>0,4673</b>	9,02	3,62	2,85	<b>0,5024</b>
10,83	3,82	2,84	<b>0,4522</b>	10,97	3,87	2,87	<b>0,4519</b>	10,33	4,05	2,91	<b>0,4798</b>
9,12	3,82	2,71	<b>0,4993</b>	10,09	3,71	2,81	<b>0,4678</b>	11,01	4,08	2,92	<b>0,4615</b>
9,85	3,68	2,77	<b>0,4719</b>	9,47	3,73	2,87	<b>0,4924</b>	9,78	3,99	2,71	<b>0,4835</b>
8,84	3,8	2,71	<b>0,5089</b>	10,23	3,86	2,86	<b>0,4725</b>	9,05	3,69	2,61	<b>0,4899</b>
9,55	3,76	2,82	<b>0,4881</b>	10,25	3,84	2,56	<b>0,4540</b>	9,49	3,91	2,83	<b>0,4971</b>
8,37	3,24	2,5	<b>0,4872</b>	10,03	3,96	2,84	<b>0,4817</b>	9,56	3,93	2,84	<b>0,4961</b>
8,99	3,54	2,67	<b>0,4890</b>	9,7	3,57	2,53	<b>0,4579</b>	9,67	3,62	2,89	<b>0,4819</b>
9,71	3,44	2,64	<b>0,4584</b>	11,05	3,95	2,85	<b>0,4518</b>	9,61	3,68	2,8	<b>0,4814</b>
8,98	3,48	2,8	<b>0,4944</b>	9,62	3,98	2,87	<b>0,4979</b>	10	3,64	2,81	<b>0,4677</b>
10,03	3,79	2,79	<b>0,4719</b>	9,44	3,96	2,96	<b>0,5086</b>	9,96	3,72	2,65	<b>0,4632</b>
9,55	3,72	2,68	<b>0,4781</b>	9,3	3,77	2,8	<b>0,4960</b>	11,29	3,78	2,68	<b>0,4299</b>
9,22	3,77	2,72	<b>0,4941</b>	9,61	3,81	2,74	<b>0,4835</b>	8,88	3,6	2,68	<b>0,4964</b>
9,71	3,79	2,84	<b>0,4851</b>	9,2	3,88	2,73	<b>0,5002</b>	9,99	3,84	2,83	<b>0,4775</b>
<b>Prosjek</b>			<b>0,4859</b>				<b>0,4803</b>				<b>0,4757</b>
<b>Prosječna sferičnost sorte</b>							<b>0,4806</b>				

Tablica 4.6.2. Sferičnost sorte Barun

Barun 1				Barun 2				Barun 3			
A	B	C	Sferičnost	A	B	C	Sferičnost	A	B	C	Sferičnost
9,63	4,05	2,86	<b>0,4999</b>	8,96	3,99	3,14	<b>0,5384</b>	10	4,03	2,91	<b>0,4895</b>
9,22	4	3,24	<b>0,5342</b>	9,4	3,77	2,84	<b>0,4948</b>	9,28	3,88	2,69	<b>0,4949</b>
9,35	3,78	2,92	<b>0,5017</b>	8,77	3,94	2,92	<b>0,5308</b>	9,02	4,11	2,76	<b>0,5185</b>
9,03	3,2	2,59	<b>0,4667</b>	9,34	4,05	3,08	<b>0,5229</b>	8,85	3,61	2,8	<b>0,5054</b>
8,82	3,98	2,89	<b>0,5288</b>	9,16	9,93	3,26	<b>0,7280</b>	9,72	4,07	3,12	<b>0,5122</b>
9,17	3,68	2,6	<b>0,4846</b>	8,27	4,06	2,98	<b>0,5614</b>	8,1	3,55	2,67	<b>0,5247</b>
10,78	3,97	3,07	<b>0,4716</b>	10,13	3,72	2,83	<b>0,4681</b>	9,32	3,47	2,69	<b>0,4754</b>
8,41	3,31	2,47	<b>0,4871</b>	8,71	3,73	2,82	<b>0,5176</b>	10,25	3,74	2,64	<b>0,4546</b>
10,07	3,82	2,84	<b>0,4747</b>	8,86	4,04	3,09	<b>0,5418</b>	10,68	3,97	2,86	<b>0,4635</b>
9,39	4,04	2,96	<b>0,5138</b>	9,38	4,01	3,11	<b>0,5214</b>	9,78	4	3,12	<b>0,5072</b>
8,98	3,88	2,94	<b>0,5210</b>	8,71	3,82	2,74	<b>0,5167</b>	10,69	3,51	2,83	<b>0,4430</b>
8,78	3,41	2,72	<b>0,4937</b>	10,08	4,21	3,03	<b>0,5007</b>	8,29	3,75	2,73	<b>0,5301</b>
8,62	3,65	2,58	<b>0,5023</b>	9,39	3,99	2,95	<b>0,5111</b>	9,69	3,89	2,9	<b>0,4934</b>
9,99	3,72	2,73	<b>0,4669</b>	9,66	3,93	2,95	<b>0,4990</b>	9,38	3,89	2,86	<b>0,5019</b>
8,34	3,83	2,78	<b>0,5349</b>	9,67	3,96	2,89	<b>0,4965</b>	10,18	3,24	2,44	<b>0,4241</b>
9,39	3,86	2,8	<b>0,4968</b>	10,13	3,71	3,06	<b>0,4801</b>	10,05	4,04	2,98	<b>0,4921</b>
8,7	3,79	2,96	<b>0,5292</b>	9,36	3,82	2,71	<b>0,4907</b>	8,21	3,52	2,53	<b>0,5093</b>
8,91	3,8	2,83	<b>0,5136</b>	8,33	3,91	2,78	<b>0,5391</b>	9,13	3,9	3,02	<b>0,5208</b>
9,42	3,81	2,88	<b>0,4982</b>	9,43	3,83	2,88	<b>0,4987</b>	10,49	3,88	3,02	<b>0,4740</b>
9,71	3,72	2,86	<b>0,4832</b>	9,67	3,88	3,03	<b>0,5010</b>	10,45	3,97	2,9	<b>0,4724</b>
<b>Prosjek</b>			<b>0,5001</b>				<b>0,5229</b>				<b>0,4904</b>
<b>Prosječna sferičnost sorte</b>						<b>0,5045</b>					



Tablica 4.6.3. Sferičnost sorte Lord

Lord 1				Lord 2				Lord 3			
A	B	C	Sferičnost	A	B	C	Sferičnost	A	B	C	Sferičnost
10,98	3,61	2,86	<b>0,4408</b>	9,64	3,49	2,73	<b>0,4680</b>	9,57	3,88	2,99	<b>0,5022</b>
10,07	3,93	2,72	<b>0,4724</b>	9,98	3,58	2,75	<b>0,4624</b>	10,08	3,68	2,78	<b>0,4652</b>
9,62	3,65	2,88	<b>0,4843</b>	9,98	3,81	2,9	<b>0,4805</b>	9,45	3,5	2,71	<b>0,4736</b>
9,89	3,85	3,06	<b>0,4939</b>	10,21	3,61	2,88	<b>0,4637</b>	9,47	3,75	2,79	<b>0,4886</b>
9,67	3,98	2,96	<b>0,5013</b>	9,27	3,33	2,26	<b>0,4441</b>	11,25	3,69	2,87	<b>0,4374</b>
9,34	3,34	2,63	<b>0,4652</b>	9,33	3,3	2,4	<b>0,4498</b>	10,61	3,51	2,63	<b>0,4345</b>
8,58	3,37	2,7	<b>0,4981</b>	11,39	3,33	3,01	<b>0,4259</b>	9,58	3,53	2,63	<b>0,4659</b>
9,11	3,23	2,48	<b>0,4587</b>	10,85	4,07	2,93	<b>0,4662</b>	9,8	3,98	3,06	<b>0,5024</b>
8,94	3,5	2,71	<b>0,4914</b>	9,14	3,8	2,8	<b>0,5031</b>	9,79	3,62	2,84	<b>0,4751</b>
9,72	3,41	2,57	<b>0,4527</b>	8,19	3,1	2,36	<b>0,4778</b>	9,83	3,38	2,81	<b>0,4615</b>
3,71	3,5	2,62	<b>0,8734</b>	10,54	3,72	2,92	<b>0,4607</b>	9,76	3,57	2,78	<b>0,4705</b>
9,33	3,44	2,68	<b>0,4731</b>	9,53	3,71	2,85	<b>0,4883</b>	9,83	3,83	2,99	<b>0,4912</b>
9,06	3,66	2,92	<b>0,5068</b>	10,86	3,59	2,87	<b>0,4437</b>	9,17	3,73	2,79	<b>0,4983</b>
10,5	4,04	2,91	<b>0,4742</b>	10,89	4,01	3,02	<b>0,4674</b>	10,1	3,46	2,64	<b>0,4474</b>
10	3,93	3	<b>0,4903</b>	9,93	3,67	2,97	<b>0,4799</b>	10,3	3,68	2,86	<b>0,4629</b>
9,25	3,52	2,64	<b>0,4771</b>	11,13	4,07	3,11	<b>0,4675</b>	8,76	3,5	2,79	<b>0,5030</b>
8,2	3,31	2,55	<b>0,5007</b>	11,11	4,07	3,09	<b>0,4671</b>	10,13	3,3	2,65	<b>0,4401</b>
10,24	4,19	3,15	<b>0,5012</b>	10,18	3,63	2,58	<b>0,4488</b>	11,65	3,56	2,84	<b>0,4208</b>
10,45	3,61	2,76	<b>0,4502</b>	9,8	4,01	2,92	<b>0,4959</b>	8,97	3,82	2,88	<b>0,5152</b>
9,66	3,92	2,99	<b>0,5008</b>	10,3	3,47	2,68	<b>0,4442</b>	8,4	3,6	2,72	<b>0,5177</b>
<b>Prosjek</b>			<b>0,5003</b>				<b>0,4652</b>				<b>0,4737</b>
<b>Prosječna sferičnost sorte</b>							<b>0,4798</b>				

Tablica 4.6.4. Sferičnost sorte Panonac

Panonac 1				Panonac 2				Panonac 3			
A	B	C	Sferičnost	A	B	C	Sferičnost	A	B	C	Sferičnost
8,35	3,51	2,82	<b>0,5217</b>	10,37	3,82	2,93	<b>0,4704</b>	8,96	3,68	3,2	<b>0,5274</b>
9,47	3,62	2,81	<b>0,4841</b>	9,53	3,89	2,84	<b>0,4955</b>	9,98	3,76	2,99	<b>0,4833</b>
9,03	3,69	2,93	<b>0,5099</b>	8,86	3,78	3,02	<b>0,5259</b>	8,19	3,68	2,94	<b>0,5443</b>
10,47	3,51	2,89	<b>0,4523</b>	9,89	3,96	3	<b>0,4952</b>	9,89	3,58	2,86	<b>0,4713</b>
9,46	3,53	2,9	<b>0,4854</b>	8,85	3,72	2,82	<b>0,5116</b>	8,99	3,85	2,89	<b>0,5164</b>
8,74	3,16	2,69	<b>0,4810</b>	9,29	3,78	2,93	<b>0,5044</b>	10,03	3,76	3,01	<b>0,4827</b>
9,15	3,54	2,77	<b>0,4893</b>	9,72	3,45	2,86	<b>0,4709</b>	9,19	3,53	2,79	<b>0,4886</b>
8,81	3,64	2,81	<b>0,5089</b>	9,8	3,45	2,87	<b>0,4689</b>	8,76	3,67	2,7	<b>0,5054</b>
9,47	3,9	3,04	<b>0,5094</b>	9,08	3,78	2,97	<b>0,5145</b>	8,83	3,56	3,02	<b>0,5166</b>
9,51	3,66	2,9	<b>0,4896</b>	10,05	3,81	3,1	<b>0,4890</b>	8,86	3,83	2,9	<b>0,5211</b>
8,82	4,01	3,15	<b>0,5456</b>	9,53	3,93	3,1	<b>0,5119</b>	9,16	3,59	2,94	<b>0,5011</b>
9,51	3,59	2,82	<b>0,4819</b>	9,08	3,57	2,84	<b>0,4973</b>	9,33	3,84	3,05	<b>0,5124</b>
8,93	3,55	2,78	<b>0,4983</b>	8,26	3,34	2,52	<b>0,4978</b>	8,86	3,94	3,08	<b>0,5367</b>
8,97	3,08	2,48	<b>0,4562</b>	8,79	3,65	2,96	<b>0,5190</b>	9,87	3,57	3,01	<b>0,4796</b>
9,23	3,74	2,93	<b>0,5048</b>	9,42	3,47	2,75	<b>0,4755</b>	9,98	3,51	2,73	<b>0,4582</b>
9,54	3,87	3,17	<b>0,5127</b>	8,92	3,74	3,1	<b>0,5262</b>	9,97	3,7	2,82	<b>0,4717</b>
9	3,42	2,9	<b>0,4966</b>	8,79	3,98	3,09	<b>0,5419</b>	9,23	3,48	2,8	<b>0,4854</b>
8,32	3,44	2,89	<b>0,5237</b>	10,82	4,01	3,31	<b>0,4840</b>	9,66	3,66	2,82	<b>0,4800</b>
9,09	3,77	2,97	<b>0,5136</b>	9,58	3,57	2,97	<b>0,4870</b>	9,87	3,69	2,9	<b>0,4789</b>
9,2	3,78	3,07	<b>0,5156</b>	9,36	3,83	2,97	<b>0,5064</b>	10	3,8	3,07	<b>0,4886</b>
<b>Prosjek</b>			<b>0,4990</b>				<b>0,4997</b>				<b>0,4975</b>
<b>Prosječna sferičnost sorte</b>						<b>0,4987</b>					

## 4.7. Sadržaj vode u zrnu i slami

Kemijsko analiziranje udjela vlage je važno jer je u svakom uzorku voda uvijek prisutna i to u rasponu do 97%. Određivanje udjela vode u nekome materijalu je važno i zbog utjecaja vode na njegova fizikalna i kemijska svojstva, pa tako i na trajnost skladištenja te utvrđivanje njegove energetske vrijednosti (Krička, 2012.). U tablici 4.7.1. prikazan je sadržaj vode u zrnu. Najveći sadržaj vode u zrnu ima Panonac 9,47 %, dok najmanji ima Barun 9 %. Razlike u sadržaju vode u zrnu su male.

Vlaga ovisi o sortimentu, ali ne u velikim razmjerima. U ovom istraživanju od dvije nove i dvije starije sorte jedna nova sorta ima najveći, dok druga nova sorta ima najmanji postotak vlage. U svom radu Grgić (2015.) navodi vlagu od 9,60%. Takav postotak vlage bio bi u skladu s ovim istraživanjem. Dok Horvatić (2017.) u svom istraživanju navodi vlage od 11,98 % do 12,10 %, a Škrilin-Batina (2019.) navodi vlagu od 12,55 % do 12,66 %. Ječam u radovima Horvatića i Škrilin-Batine imaju osjetno veću vlagu u odnosu na ovaj rad.

U tablici 4.7.2. prikazan je sadržaj vode u slami. Najveći sadržaj vode u zrnu ima Panonac 9,48 %, dok najmanji ima Rex 9,16 %. Razlike u sadržaju vode u slami su male.

Tablica 4.7.1. Sadržaj vode u zrnu i slami

	Sadržaj vode u zrnu (%)	Prosječan sadržaj vode u zrnu (%)	Sadržaj vode u slami (%)	Prosječan sadržaj vode u slami (%)
<b>W3 - Rex 1</b>	9,50		9,23	
<b>V4 - Rex 2</b>	9,43	9,40	9,20	9,16
<b>K2 Rex 3</b>	9,28		9,06	
<b>B9 - Barun 1</b>	9,31		9,19	
<b>A8 - Barun 2</b>	8,48	9,00	9,01	9,40
<b>B4 - Barun 3</b>	9,19		9,99	
<b>Š9 - Lord</b>	9,20		9,57	
<b>G2 - Lord</b>	8,75	9,15	9,36	9,41
<b>K1 - Lord</b>	9,49		9,30	
<b>S2 - Panonac 1</b>	9,20		9,64	
<b>S6 - Panonac 2</b>	10,32	9,47	9,44	9,48
<b>S3 - Panonac 3</b>	8,88		9,37	

## 6. Zaključak

U ovom istraživanju korištene su 4 sorte ječma. Starijem sortimentu pripadaju Rex i Lord, a Barun i Panonac pripadaju novijem sortimentu. Među njima Rex i Barun su dvoredne sorte, a Lord i Panonac višeredne sorte.

Starije sorte imaju veću prosječnu duljinu stabljike od novijih sorti, ako usporedimo dvorednu s dvorednom, a višerednu s višerednom sortom. Ista je situacija i kad uspoređujemo prosječnu duljinu klasa.

Novije sorte ječma Barun i Panonac u prosjeku imaju više biljaka na m<sup>2</sup> za čak 40,59 % nego što je to slučaj s starijim sortama.

Uzeti uzorci premašuju prinose upisane od strane Poljoprivrednog instituta u Osijeku (2019.), osim u slučaju Rex-a. Sorta Rex je podbacila u prinosu slame i zrna. Dvoredne sorte Rex i Barun imaju mnogo veću masu 1000 zrna od višerednih sorti Lord i Panonac . Novije sorte imaju nešto veći postotak sferičnosti, dok starije sorte imaju manji. Veća sferičnost pridonosi većoj sipkosti, što ubrzava proces punjenja i pražnjenja silosa. Razlike u sadržaju vode u zrnu i slami su male.

U temeljnim parametrima kao što su masa slame i masa zrna vidljivo je kako je noviji sortiment ostvaruje veće prinose na m<sup>2</sup>.

## 7. Popis literature

1. Babić, M., Babić, Lj. (2007). Fizičke osobine poljoprivrednih materijala. Sveučilište u Novom Sadu, Poljoprivredni fakultet.
2. Behboudi F., Sarvestani Z. T., Kassae M. Z., Sanavi S. A. M., Sorooshzadeh A., Ahmadi S. B., (2018.), Evaluation of Chitosan Nanoparticles Effects on Yield and Yield Components of Barley (*Hordeum vulgare* L.) under Late Season Drought Stress, [http://www.iwent.net/article\\_30948.html](http://www.iwent.net/article_30948.html) - pristup 18.09.2021.
3. Bilandžija N., Voća N., Krička T., Matin A., Jurišić V., (2012). Energy potential of fruit tree pruned biomass in Croatia. [https://www.researchgate.net/publication/271189331\\_Energy\\_potential\\_of\\_fruit\\_tree\\_pruned\\_biomass\\_in\\_Croatia](https://www.researchgate.net/publication/271189331_Energy_potential_of_fruit_tree_pruned_biomass_in_Croatia) - pristup 15.09.2021.
4. Biljuš, H., i Basarac Sertić, M. (2021). Potencijal i uloga biomase u hrvatskoj i europskoj energetske tranziciji, *Drvena industrija*, 72(3), str. 309-318. <https://doi.org/10.5552/drvind.2021.2023> - pristup - 14.08.2021.
5. Briševac, M. (2017). Energetska upotreba biomase, Završni rad, Sveučilište u Rijeci, Filozofski fakultet. <https://urn.nsk.hr/urn:nbn:hr:186:791821> - pristup 25.09.2021.
6. Darr, M. J., & Shah, A. (2012). Biomass storage: an update on industrial solutions for baled biomass feedstocks. *Biofuels*, 3(3), 321-332. <https://doi.org/10.4155/bfs.12.23> - pristup 25.08.2021
7. Didier K., Jacob R. G., Corinne A. & Abdoulaye T. (2013). Effects of storage losses and grain management practices on storage: Evidence from maize production in Benin. 2013 Annual Meeting, Agricultural and Applied Economics Association, Washington D.C. <https://ageconsearch.umn.edu/record/150522> - pristup 11.09.2021.
8. Europska komisija (2019.) Komunikacija komisije europskom parlamentu, europskom vijeću, vijeću, europskom gospodarskom i socijalnom odboru i odboru regija. Bruxelles: Europski zeleni plan, COM/2019/640. <https://eur-lex.europa.eu/legal-content/HR/TXT/?uri=CELEX:52019DC0640> – pristup 13.08.2021
9. Francescato, V., Antonini, E., Zuccoli Bergomi, L., Metschina, C., Schnedl, C., Krajnc, N., Stranieri, S. (2008). Priručnik o gorivima iz drvne biomase. Regionalna energetska agencija Sjeverozapadne Hrvatske,(ur.) V. Šegon, Zagreb, Hrvatska, 1-84.

10. Grgić, I. (2015). Korelacija reoloških svojstava ječma i kvalitete slada, Diplomski rad, Sveučilište Josipa Jurja Strossmayera u Osijeku, Prehrambeno-tehnološki fakultet Osijek. <https://urn.nsk.hr/urn:nbn:hr:109:514098> - pristup 16.09.2021.
11. Holjevac, M. (1991), Konstrukcija i oprema mlinova žlicara i vodnih postrojenja u rastokama. Narodna umjetnost, 28 (1), 295-326. <https://hrcak.srce.hr/76679> - pristup 22.9.2021.
12. Horvatić, T. (2017). Utjecaj uparavanja na poboljšanje nutritivnog sastava oljuštenog ječma, Diplomski rad, Sveučilište u Zagrebu, Agronomski fakultet. <https://urn.nsk.hr/urn:nbn:hr:204:830321> - pristup 16.09.2021
13. Iljkić D., Kranjac D., Zebec V., Varga I., Rastija M., Antunović M. i Kovačević V., (2019). Stanje i perspektiva proizvodnje žitarica i uljarica u Republici Hrvatskoj, Glasnik Zaštite Bilja, 42(3), str. 62-71
14. Krička T., Kiš D., Matin A., Brlek T., Bilandžija N. (2012). Tehnologija mlinarstva. Poljoprivredni fakultet u Osijeku i Agronomski fakultet u Zagrebu.
15. Krička T., Šarić Z. (1995.), Utjecaj sušenja na kut prirodnog pokosa i kut trenja uljane repice Silvia. XI Međunarodno savjetovanje tehnologa sušenja i skladištenja, Stubičke Toplice, Zbornik radova, 125 - 132.
16. Lastrić R., (2020.), "Utjecaj veličine zrna na kut sipanja materijala : diplomski rad." Diplomski rad, Sveučilište u Zagrebu, Rudarsko-geološko-naftni fakultet, <https://urn.nsk.hr/urn:nbn:hr:169:442151> – pristup 22. 09.2021.
17. Lović, T. (2020). Utjecaj agrotehnike i vremenskih uvjeta na proizvodnju pivarskog ječma (*Hordeum vulgare* L.) na OPG-u Lović Tomislav, Diplomski rad, Sveučilište Josipa Jurja Strossmayera u Osijeku, Fakultet agrobiotehničkih znanosti Osijek. <https://urn.nsk.hr/urn:nbn:hr:151:390425> – pristup 16.09.2021.
18. Matin A., (2016.), Fizikalne karakteristike s čišćenjem, prezentacija s predavanja, Sveučilište u Zagrebu, Agronomski fakultet. <https://moodle.srce.hr/2016-2017/course/view.php?id=12268> – pristup 21.09.2021.
19. Narodne novine (2015). Zakon o obnovljivim izvorima energije i visokoučinkovitoj kogeneraciji(2015). Zagreb: Narodne novine d.d., NN 100/2015. [https://narodnenovine.nn.hr/clanci/sluzbeni/2015\\_09\\_100\\_1937.html](https://narodnenovine.nn.hr/clanci/sluzbeni/2015_09_100_1937.html) - pristup 13.08.2021
20. Pedrotti, W. (2003): Žitarice: svojstva, primjena i djelovanje. Trsat d.o.o., Zagreb.

21. Polat E., Effects of Different Storage Conditions on the Nutritional Qualities of Barley and Maize <https://dergipark.org.tr/tr/download/article-file/21155> - pristup 09.09.2021.
22. Poljoprivredni institut Osijek (2014). Sorte pšenice i ječma. Katalog
23. Poljoprivredni institut Osijek (2019). Pšenica, ječam, tritikale i grašak. Katalog
24. Pospišil A. (2010) Ratarstvo, I. dio., udžbenik, Zrinski d.d., Čakovec
25. Rentizelas, A.A, (2016). 6 - Biomass storage. U: Biomass Supply Chains for Bioenergy and Biorefining. Woodhead Publishing, 127-146.
26. Sharma S., Gambhir S. & Munshi S. K. (2007). Changes in lipid and carbohydrate composition of germinating soybean seeds under different storage conditions. Asian Journal of Plant Science 6: 502-507  
<https://scialert.net/abstract/?doi=ajps.2007.502.507> - pristup 12.9.2021.
27. Škrilin Batina, I. (2019). Utjecaj uparavanja na sastav oljuštenog i neoljuštenog ječma, Diplomski rad, Sveučilište u Zagrebu, Agronomski fakultet.  
<https://urn.nsk.hr/urn:nbn:hr:204:332961> - pristup 16.09.2021
28. Toman, M. (2019). Proizvodnja ječma u Republici Hrvatskoj, Završni rad, Sveučilište Josipa Jurja Strossmayera u Osijeku, Fakultet agrobiotehničkih znanosti Osijek.  
<https://urn.nsk.hr/urn:nbn:hr:151:536012> - pristup - 16.08.2021.
29. Y Guberac V., Lalić Al., Kovačević J., Marić S., (2008). Utjecaj genotipa i gustoće sjetve na komponente prinosa i prinos ozimog ječma. Zbornik sažetaka- Treći hrvatski oplemenjivački i sjemenarski kongres / Prof dr sc Zlatko Šatović - Zagreb : Hrvatsko oplemenjivačko i sjemenarsko i rasadničarsko društvo, 2008, 14-15
30. Žalac H., Zebec V., Stošić M., Popović B., Bubalo A., Jović J., Herman G., Paponja I., Ivezić V.,(2021). Barley yield, yield components and nutrient content in intercropped system of walnut and barley. 56. hrvatski i 16. međunarodni simpozij agronoma. Zbornik radova. <http://www.fazos.unios.hr/sa/> - pristup 25.09.2021.

## Životopis

Dario Pokas, student je 2. godine diplomskog studija Poljoprivredna tehnika – Mehanizacija na Agronomskom Fakultetu u Zagrebu. Rođen je 03.06.1995. godine u Sisku. Stanuje u Mahovu. Osnovnoškolsko znanje stekao je u Područnoj školi Braća Radić u Mahovu i Osnovnoj školi Braća Radić u Desnoj Martinskoj Vesi . Završio je Ekonomsku školu u Sisku koju je pohađao u razdoblju od 2010. do 2014. godine. Stekao je zvanje sveučilišnog prvostupnika inženjera agrarne ekonomike (univ. bacc. ing. agr.) 2019. godine.

Poznaje osnove rada na računalu kao i rad na MS Office paketu. Posjeduje čin vatrogasac prve klase, a djeluje kao operativni član u DVD Lijeva Martinska Ves. Ujedno je tajnik i član upravnog odbora. U 2019. godini nagrađen je brončanom plamenicom za iznimnu hrabrost i požrtvovnost. Aktivni je član studentske udruge KSA od njenog osnutka 2016. godine. Član je i igrač NK Mahovo već 13 godina. Kroz mlađe uzraste nosio je kapetansku vrpču. Aktivno se bavi odbojkom, te od 2015. godine nastupa za Agronomski fakultet Zagreb u sveučilišnoj ligi i na raznim natjecanjima diljem Europe. Osvajač je brojnih medalja na atletskim natjecanjima. Paralelno uz studiranje obavlja sve poslove vezane za pčelarstvo i ovčarstvo na obiteljskom poljoprivrednom gospodarstvu Pokas. Rekreativno se bavi ribolovom, vožnjom na biciklu i pikadom. Trenutno je zaposlen u međunarodnoj firmi Seismic Permitting Services d.o.o u kojoj surađuje s kolegama iz Mađarske i Poljske.