

Fermentirana mlijeka, vrhnje i maslac

Samaržija, Dubravka

Authored book / Autorska knjiga

Publication status / Verzija rada: **Published version / Objavljena verzija rada (izdavačev PDF)**

Publication year / Godina izdavanja: **2011**

Permanent link / Trajna poveznica: <https://um.nsk.hr/um:nbn:hr:204:303724>

Rights / Prava: [In copyright](#)/[Zaštićeno autorskim pravom.](#)

Download date / Datum preuzimanja: **2024-07-17**



Repository / Repozitorij:

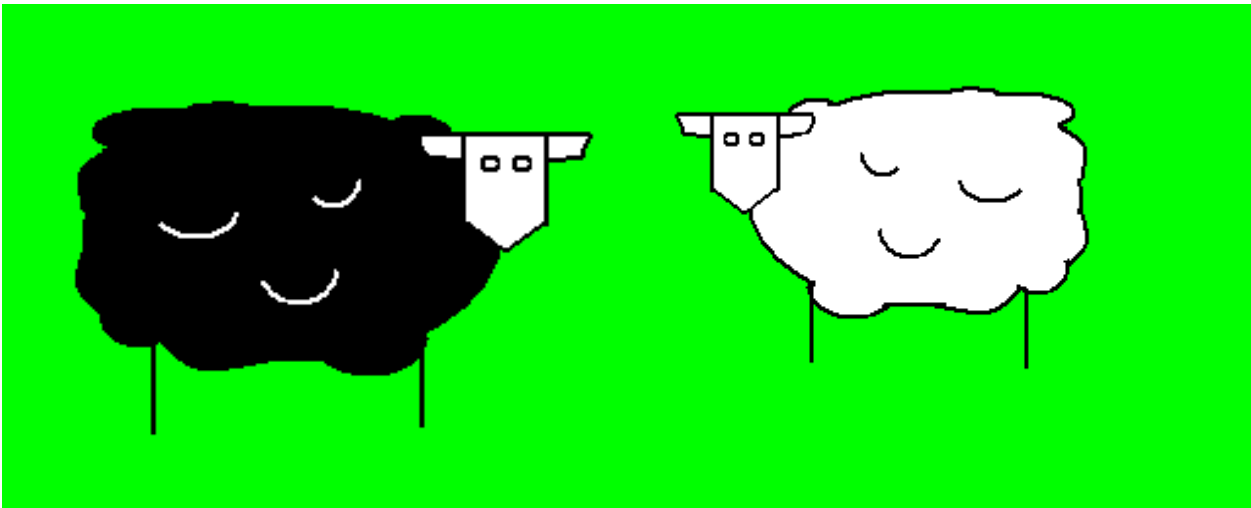
[Repository Faculty of Agriculture University of Zagreb](#)





Priručnici/nastavni tekst Agronomskog fakulteta
Sveučilišta u Zagrebu

Fermentirana mlijeka, vrhnje i maslac



Prof.dr.sc. Dubravka Samaržija

Sveučilište u Zagrebu, Agronomski fakultet

2011.

Priručnici/nastavni tekst Agronomskog fakulteta
Sveučilišta u Zagrebu

Recenzenti	Prof.dr.sc. Jasmina Havranek redoviti profesor u trajnom zvanju Agronomski fakultet Sveučilišta u Zagrebu Prof.dr.sc.Ljubica Tratnik redoviti profesor u trajnom zvanju Prehrambeno-biotehnološki fakultet Sveučilišta u Zagrebu
Izdavač	Agronomski fakultet Sveučilišta u Zagrebu
Odluka	Klasa: 602-09/11-02/8; Ur.br.: 251-71-02-11-3
Fakultetsko vijeće	15.studenog, 2011.
Naklada	web stranica Agronomskog fakulteta, 3.primjerka Centralna agronomska knjižnica Agronomskog fakulteta Sveučilišta u Zagrebu
ISBN	978-953-6135-96-7

Sadržaj

1. Fermentirana mlijeka	1
Uvod	1
1.1.. Povijesni razvitak	1
1.2. Vrste fermentiranih mlijeka	6
1.2.1. Pojam fermentacija	6
1.2.2. Fermentirane namirnice	7
1.2.3. Fermentirana mlijeka	7
1.2.4. Potrošnja	13
1.3. Definicija fermentiranih mlijeka	13
1.4. Osnove tehnologije	14
1.4.1. Mljekarske mikrobne kulture	24
1.5. Značenje fermentiranih mlijeka u ljudskoj prehrani	26
2. Vrhnje	29
2.1. Opis i izrada vrhnja	29
2.1.1. Opis vrhnja	29
2.1.2. Izrada vrhnja	31
2.1.3. Sakupljanje i pohrana sirovog mlijeka	32
2.2. Obiranje i standardizacija vrhnja	34
2.3. Homogenizacija vrhnja	37
2.4. Toplinska obrada vrhnja	38
2.4.1. Pasterizacija	38
2.4.1.1. Produženo zagrijavanje vrhnja	39
2.4.1.2. Sterilizacija vrhnja	40
2.4.2. Hlađenje vrhnja	41
2.5. Kiselo vrhnje	41
2.5.1. Proizvodnja	41
2.5.1.1. Homogenizacija vrhnja	42
2.5.1.2. Toplinska obrada vrhnja	42

2.5.1.3. Inokulacija, zrenje, hlađenje i pakiranje	42
2.5.1.3.1. Mljekarska mikrobna kultura vrhnja	43
3. Maslac	44
3.1. Opis i izrada maslaca	44
3.1.1. Opis maslaca	44
3.2. Izrada maslaca	46
3.2.1. Postupak izrade	47
3.2.1.1. Zrenje vrhnja	48
3.2.1.2. Fizikalno zrenje vrhnja	51
3.2.1.3. Biokemijsko zrenje vrhnja	46
3.3. Bućkanje	54
3.4. Izrada maslaca	55
4. Literatura	59

1. Fermentirana mlijeka

Uvod

Fermentirani mlijeka su namirnice koje se već tisućljećima koriste u ljudskoj prehrani. Prema Pedersonu (cit. 1979.) početak proizvodnje fermentiranih mlijeka započeo je prije 10-15000 godina. Naime, to razdoblje smatra se periodom pripitomljavanja životinja koje je uvjetovalo promjenu načina života čovjeka - od sakupljača u proizvođača.

U prošlosti, fermentacija je najvjerojatnije nastala slučajnom kontaminacijom mlijeka. Potom je čovjek vrlo brzo uočio da dodatkom dijela prethodno fermentiranog mlijeko svježem mlijeku ponovo nastaje isto fermentirano mlijeko.

Suprotno - danas se uspješna svjetska godišnja proizvodnja fermentiranih mlijeka, koja se mjeri u milionima tona, temelji na tehnologiji koju je u svim njezinim fazama moguće kontrolirati.

Dugo postojanje i konzumacija fermentiranih mlijeka nisu samo posljedica blago kiselog okusa i ugodne arome koja im je svojstvena, već ih karakterizira i puno duža trajnost u usporedbi sa sirovim i pasteriziranim mlijekom.

Za stjecanje osnovnih znanja o fermentiranom mlijeku u ovom poglavlju skripta ukratko su opisani: povijesni razvitak, vrste fermentiranih mlijeka osnove tehnologije proizvodnje i značenje u ljudskoj prehrani.

1.1. Povijesni razvitak

Fermentacija je jedna od najstarijih metoda koja se općenito koristila u konzerviranju hrane. Međutim, do danas nije se egzaktno utvrdilo gdje i

kada se započelo s fermentacijom osnovne sirovine. Prema povijesnim podacima može se pretpostaviti da je čovjek počeo proizvoditi fermentirane proizvode kada je iz sakupljačkog načina života prešao na proizvođački način života. Premda je nedvojbeno da je on te proizvode poznao mnogo ranije. Prema današnjim saznanjima najstariji zapisi spominju: kiselo vrhnje oko 1300 g. p.n.e. (Mezopotamija, Biblija); mlačenica i dahi 800.-300. g. p. n.e. (Indija); kumis 400. g. p. n. e. (Rusija, ali je velika vjerojatnost da je kumis bio poznat već od 2000. p. n. e.); laben 633 g.n.e. (Arabija, Arapske medicinske knjige); jogurt 8 st. (Turska); tarho 14 st. (Mađarska).

Arheološki nalazi u obliku crteža i reljefa također potvrđuju da su drevne civilizacije Sumerani, Babilonci iz Mezopotamije i Indijci proizvodili fermentirane proizvode. Jedinstveni su prikazi proizvodnje fermentiranih proizvoda na reljefu Sumerana iz 2900-2460 g. p. n.e. i na pronađenoj amfori za kumis iz 4 st. p. n.e. U zapisima iz Rimskog carstva nalaze se i dva recepta za proizvodnju ukiseljenog mlijeka «Opus lactarum» i «Oxygala». Prvi se priprema iz kiselog mlijeka, meda, brašna i voća, a drugi uz kiselo mlijeko sadrži povrće i začine.

U Europi su fermentirana mlijeka postala poznata dolaskom starih nomadskih naroda. Najprije su proizvodnju fermentirana mlijeka iz istočnoeuropskih stepa nomadi svojim migracijama proširili na Sredozemlje (na područje današnje Grčke i Turske) odakle se proizvodnja širila prema Egiptu. Grci, a potom Rimljani, smatra se zaslužni su za širenje proizvodnje mlijeka na područje zapadne Europe.

Od ostalih fermentiranih proizvoda - spominje se kruh u Egiptu 2500 godine prije Krista. Fermentacija zrna soje u Kini zabilježena je 1000 godina

prije Krista, a fermentaciju mesa, vjeruje se, poznavali su ljudi iz Rimskog razdoblja. Tako se na osnovu sačuvanih podataka iz prošlosti s velikom vjerojatnošću može konstatirati da je konzerviranje hrane fermentacijom započelo slučajnom kontaminacijom hrane koja se lako kvarila. Prije svega kontaminacijom mikroorganizmima koji imaju sposobnost stvaranja mliječne kiseline. Stvorena mliječna kiselina dala je proizvodima drugačije karakteristike i produžila im vijek trajanja u odnosu na ishodišnu sirovinu.

Od fermentiranih mlijeka koje danas poznajemo u prošlosti bila je poznata proizvodnja kefira, kumisa, jogurta, kiseline, dahija, arake, kosa, taroa, kurunge, labene, ymera, taettea i dr. Osobine tih prvih fermentiranih mlijeka određivali su prvenstveno područje i klimatski uvjeti mjesta gdje su se oni proizvodili. U suptropskim predjelima Srednjeg Istoka u proizvodima je dominirala termofilna, dok je u području sjeverne Europe dominirala mezofilna mikrobnja populacija. Međutim, pretpostavlja se za sva ta fermentirana mlijeka bila je karakteristična fermentacija istovremenim djelovanjem bakterija mliječne kiseline ali i ostalih mikrobnih vrsta koje imaju sposobnost fermentacije laktoze. Zbog toga, konzistencija, okus i miris proizvoda prvenstveno su bili ovisili o dominantnom mikroorganizmu u mješovitoj mikrobnjoj populaciji koja je uvjetovala fermentaciju.

Kasnije, kada su nomadska plemena Srednjeg Istoka već uzgajala krave, koze, ovce i deve započela je proizvodnja kiselog mlijeka od različitih vrsta mlijeka u kontroliranim uvjetima.

Kontrolirani uvjeti uključivali su slijedeće postupke proizvodnje:

- korištenje uvijek istog posuđa, ili dodatka svježeg mlijeka već postojećem kiselom mlijeku - postupak koji je osigurao postojanost prirodne autohtone mikrobne populacije koja je pouzdano kiselila mlijeko
- zagrijavanje mlijeka iznad otvorene vatre, postupak koji je povećao gustoću mlijeka, te izazvao modifikacije svojstava kazeina, što je osiguralo bolji i stabilniji viskozitet (izgled) gotovog proizvoda
- miješanje toplog i/ili hladnog mlijeka s kiselim mlijekom od prethodnog dana i pohranom na sobnoj temperaturi, postupak koji je omogućio razvitak termofilnih bakterija mliječne kiseline koje su tako postale dominantnom populacijom
- postepenom selekcijom bakterijskih sojeva koji su dobro podnosili kiselu sredinu, postupak koji je omogućio proizvodnju proizvoda različitih okusa
- eliminacijom patogenih mikroorganizama prisutnih u mlijeku, postupak koji je osigurao siguran proizvod za konzumaciju

Premda se opisana proizvodnja temeljila isključivo na iskustvu i intuiciji, proizvodnju kiselog mlijeka prema tom jednostavnom receptu preuzele su i ostale zajednice. Jedan od tako proizvedenih proizvoda je upravo jogurt, a ime je dobio prema turskoj riječi za kiselo mlijeko- "yogurt" ("yog"-čvrsto; "urt"- mlijeko). Tako su se tradicionalni proizvodi postepeno standardizirali i neznatno modificirali za industrijsku proizvodnju. Standardizacija mikrobne kulture koja se koristila u proizvodnji tih

proizvoda započela je nakon izolacije *Bacterium lactis* bakterije, koju je prvi 1873. godine izolirao engleski znanstvenik Joseph Lister (1827.-1912.) Kasnije su i ostali organizmi koji su fermentirali osnovnu namirnicu, izolirani i identificirani. Nedugo nakon tih znanstvenih otkrića, početkom 1900. godine bakterije mliječne kiseline (BMK) počele su se gotovo istovremeno koristiti u Danskoj i Njemačkoj u proizvodnji sira i kiselog mlijeka.

Znanstvenici Orla-Jensen (1919.) i Sherman (1937.) zaslužni su prvu sistematsku klasifikaciju BMK. Potom su slijedili opisi fermentacijskih karakteristika izoliranih sojeva bakterija, te specijalizirane kompanije započinju s proizvodnjom standardiziranih mikrobnih kultura.

Korištenjem standardizirane mikrobne kulture stvoreni su preduvjeti za kontroliranu proizvodnja fermentiranih mlijeka i stalnost kvalitete proizvoda. Zbog toga, danas se smatra da je korištenje standardizirane mikrobne kulture u proizvodnji - osnova za sofisticiranu proizvodnju svih fermentiranih proizvoda koje možemo naći na tržištu.

Početkom 20. stoljeća ruski znanstvenik Ilja Iljić Mečnikov (1845.-1916.) u svojoj teoriji o dugovječnosti tvrdio je da jogurt uz pomoć mliječne kiseline i ostalih svojih sastojaka usporava rast anaerobnih sporotvornih bakterija (truležne bakterije) u debelom crijevu. No, daljnja istraživanja pokazala su da se *Lactobacillus delbrueckii bulgaricus* (mikrobna vrsta tipična za jogurt) ne može prihvatiti za sluznicu u crijevima čovjeka. Međutim, Mečnikova teorija značajno je utjecala na širenje proizvodnje jogurta u mnogim zemljama svijeta, kao i za kasnija znanstvena istraživanja.

1.2. Vrste fermentiranih mlijeka

1.2.1. Pojam fermentacija

U biokemijskom smislu termin **fermentacija** odnosi se na metaboličke procese u kojima se organski spojevi (najčešće ugljikohidrati) razgrađuju uz oslobađanje energije bez sudjelovanja terminalnih akceptora elektrona (kisik). Takovom djelomičnom oksidacijom oslobađa se relativno mala količina ATP (adenozin-trifost) energije u usporedbi s stvorenom energijom potpunom oksidacijom. Kada se fermentacija događa uz sudjelovanje mikroorganizama, koji mogu koristiti organske akceptore za procese stvaranja energije nastaju različiti organski spojevi - različitim metaboličkim putovima razgradnje. Vrste fermentacije uz sudjelovanje mikroorganizama razlikuju se ovisno da li je organizam aeroban i/ili fakultativno aeroban, kisik neovisan ili je on striktno anaeroban.

Pojam **fermentacija** također se koristi i za bilo koji industrijski proces koji ovisi o aktivnosti jedne ili više vrsta mikroorganizama. Takovi procesi industrijske fermentacije nazivaju se zajedničkim imenom - **biotehnologija**. Odnosno, biotehnologija je tehnologija koja koristi žive organizme i njihove produkte u proizvodnji različitih proizvoda. Primjer su stanice kvasaca koje se koriste u pekarskoj industriji, zatim različiti mikrobnii enzimi, bakteriocini, a gljivica *Fusarium graminearum* proizvodi mikoprotein koji se koristi kao dodatak mnogim namirnicama namijenjenim vegetarijancima. Jednako tako bez živih mikroorganizama nezamisliva je proizvodnja mnogih mliječnih proizvoda i alkoholnih pića.

1. 2. 2. Fermentirane namirnice

Fermentirane namirnice su namirnice koje se proizvode modifikacijom osnovnog sirovog materijala bilo animalnog ili biljnog podrijetla djelovanjem mikroorganizama. Bakterije, kvasci i plijesni koriste se za proizvodnju različitih proizvoda koji se međusobno razlikuju okusom, teksturom i postojanošću u odnosu na originalnu sirovinu. Većina fermentiranih namirnica proizvodi se biokemijskom fermentacijom.

Bakterije mliječne kiseline fermentiraju ugljikohidrate uz stvaranje mliječne kiseline, kvasci uz stvaranje etanola i drugih organskih komponenti. Plijesni ne fermentiraju ugljikohidrate, ali imaju nezamjenjivu ulogu u proizvodnji na primjer sireva s plavom i bijelom plijesni ili finskog fermentiranog mlijeka "Viili", te u proizvodnji soja sosa.

1.2.3. Fermentirana mlijeka

Fermentirana mlijeka su prehrambeni mliječni proizvodi koji su proizvedeni modifikacijom sirovog kravljeg, ovčjeg, kozjeg, bivoljeg, kobiljeg i devinog mlijeka - aktivnošću mikroorganizama.

Za proizvodnju fermentiranih mlijeka koji se okusom, teksturom i dužinom održivosti na policama međusobno razlikuju u odnosu na originalnu sirovinu, najčešće se koriste bakterije, ali se mogu koristiti i kvasci te plijesni. Između bakterijskih vrsta, bakterije mliječne kiseline (BMK) su najčešće korištene vrste. Međutim, kvasci i plijesni imaju nezamjenjivu ulogu u fermentacijama mlijeka za koje je značajno stvaranje etanola ili nekih drugih organskih spojeva.

Proizvodnja fermentiranih mlijeka, temelji se na sposobnosti bakterija mliječne kiseline (BMK) metabolizmu laktoze do mliječne kiseline koja je osnovno obilježje za sva fermentirana mlijeka. Mezofilne bakterije mliječne kiseline *Lactoccus* spp., *Leuconostoc* spp., i *Pediococcus* spp. koriste se za fermentaciju mlijeka na temperaturama između 20 i 30°C. Kada su za fermentaciju mlijeka potrebne više temperature na primjer u proizvodnji jogurta (40 do 45°C) koriste se termofilne bakterije mliječne kiseline *Lactobacillus* spp. i *Streptococcus* spp., te *Bifidobacterium* spp. koja ne pripada bakterijama mliječne kiseline. Svojim osnovnim metabolizam te bakterijske vrste u optimalnim uvjetima proizvodnje složenim biokemijskim reakcijama stvaraju metabolite koji osiguravaju senzornu kvalitetu proizvoda. Pažljivom selekcijom bakterijskih sojeva unutar i između vrsta BMK osigurava se identitet svakog pojedinog fermentiranog mlijeka.

Za proizvodnju fermentiranih mlijeka kao što su kefir i kumis uz BMK koriste se kvasci *Saccharomyces* spp., *Torula* spp. ili *Candida* spp. Plijesan *Geotrichum candidum* uz BMK koristi se za proizvodnju skandinavskog fermentiranog mlijeka – viili. Zato se može reći da su osnovna i specifična obilježja svakog fermentiranog mlijeka rezultat zajedničkog djelovanja specifičnih mikroorganizama i uvjeta proizvodnje koji osiguravaju optimalne uvjete za njihov rast i razmnožavanje.

Od fermentiranih mlijeka, osim jogurta kao najznačajnijeg, danas se u svijetu na tradicionalan i/ili industrijski način proizvodi oko 400 proizvoda. Unatoč toj činjenici, bliža je tvrdnja da je različitih fermentiranih

mlijeka svega nekoliko, te da se zapravo radi o vrlo sličnim proizvodima koji samo nose različita lokalna imena.

Prema Robinsonu i Tamime (1990) fermentirana mlijeka na osnovu stvorenih metaboličkih spojeva tijekom fermentacije mlijeka moguće je podijeliti u tri različite skupine proizvoda:

I proizvodi kod kojih je dominantna mliječna fermentacija:

- a) kiselo mlijeko, filmjök, tätmjök, långofil - fermentacija uzrokovana **mezofilnom skupinom BMK**
- b) jogurt, bugarsko kiselo mlijeko, zabadi, dahi - fermentacija uzrokovana **termofilnom skupinom BMK**
- c) Yakult, ABT, Onka, Actimel, AB kultura, Bioaktiv, Vivis, acidofilno mlijeko - fermentacija uzrokovana **probiotičkom i/ili terapeutskom skupinom BMK ili bifidobakterijama** [skupina (c) sadrži najviše proizvoda koji se proizvode pod različitim imenima]

II proizvodi kod kojih je dominantna mliječna fermentacija i fermentacija kvascima:

- kefir, kumis, acidofilno-kvašćevo mlijeko

III proizvodi kod kojih je dominantna mliječna fermentacija i specifična fermentacija djelovanjem plijesni:

- viili

Međusobno, te tri skupine proizvoda razlikuju se prema specifičnostima upotrijebljenih mikroorganizama, a zapravo neznatno po postupku izrade. Neka od probiotičkih fermentiranih mlijeka za koje je karakteristična mliječna fermentacija prikazuje slika 1.



Slika 1. Probiotička fermentirana mlijeka

(izvor: reklamni materijal Dukat, d.d.)

Fermentirana mlijeka mogu se klasificirati i prema fizikalnim osobinama proizvoda. Općenito, na osnovu fizikalnih karakteristika, neovisno o vrsti, razlikujemo četiri fizikalna oblika fermentiranih mlijeka. U tablici 1. na primjeru jogurta, prikazana je klasifikacija prema fizikalnim osobinama proizvoda.

Tablica 1: Klasifikacija fermentiranih mlijeka na osnovu fizikalnih osobina proizvoda

Kategorija	Fizikalni status	Vrste fermentiranih mlijeka
I	Tekući/viskozni	čvrsta, tekuća i drink proizvodi
II	Polu-čvrsti	Koncentrirana
III	Čvrsti	Smrznuta
IV	Prah	Osušena

(modificirano prema Tamime, 2006.)

Fermentirana mlijeka svrstavaju se u različite skupine i na osnovu: (a) kemijskog sastava (najčešće % mliječne masti): punomasna, djelomično obrana i obrana fermentirana mlijeka; (b) okusa: prirodna, fermentirana mlijeka s dodatkom voća, povrća, žitarica i sl., aromatizirana fermentirana mlijeka, zaslađena fermentirana mlijeka i sl.

Imena jogurta i jogurtu sličnih proizvoda koji se danas proizvode u svijetu prikazuje tablica 2.

Tablica 2. Imena jogurta i jogurtu sličnih proizvoda u različitim zemljama

Tradicionalno ime	Zemlja
Jogurt	Turska
Busa	Turkestan
Kisel mleka/naja/yaourt	Balkan
Urgotnic	Planinski predjeli Balkana
Leban/labani/labani rayeb	Libanon i neke Arapske zemlje
Mast/dough/doogh	Iran i Afganistan
Zabady/zabade	Egipat i Sudan
Roba/rob	Irak
Dahi/dadhi/dahee	Indija
Mazun/matsoon/matsun	Armenija
Yiaourti	Grčka
Cieddu	Italija
Mezzoradu	Sicilija
Gioddu	Sardinija
Tarho/taho	Mađarska
Viili	Finska
Filmjolk/tettemelk	Skandinavija
Iogurte	Brazil i Portugal
Skyr	Irska
Donskaya/varenetes	Rusija
Tarag	Mongolija
Shosim/sho/thara	Nepal
Yoghurt/yogurt/yaourt/yaourti/yogur/yaghourt	Sve zemlje/ «y» je u nekima zamijenjen s «j»

(modificirano prema Tamime i Robinson,1999.)

1.2.4. Potrošnja

Potrošnja fermentiranih mlijeka u Europi i SAD iz godine u godinu raste. Smatra se da je rast popularnosti fermentiranih mlijeka uvjetovan uvođenjem voćnih varijanti koje su se počele proizvoditi oko 1950. godine. U isto vrijeme tehnologija proizvodnje fermentiranih mlijeka razvila se u modernu kontroliranu proizvodnju u mljekarama velikih kapaciteta prerade. Za dostupnost tih proizvoda na širem tržištu međutim zaslužan je uspostavljen učinkovit lanac distribucije i sustav hlađenja proizvoda tijekom pohrane, transporta i u trgovinama ($\sim 5^{\circ}\text{C}$). Od tada popularnost i potrošnja fermentiranih proizvoda rastu, te danas voćni jogurti predstavljaju glavni izvor zarade u mljekarskoj industriji. Usprkos intencijama Međunarodne mljekarske federacije (International Dairy Federation (IDF)), nažalost, vrlo je teško odrediti kolika je stvarna potrošnja fermentiranih mlijeka po stanovniku u pojedinim zemalja. Naime sustavi praćenja potrošnje mliječnih proizvoda u pojedinim zemljama se međusobno razlikuju. Međutim, kada se prema dostupnim podacima sve zbroji može se ustvrditi da je ona između 12 i 30 kg/osoba/godina.

U smislu potrošnje, važno je istaknuti da fermentirana mlijeka zadnjih desetak godina postaju popularni proizvodi i u zemljama poput Kine i Tajlanda.

1.3. Definicija fermentiranih mlijeka

Fermentirana mlijeka su proizvodi pripremljeni od punomasnog, djelomično ili potpuno obranog mlijeka, koncentriranog mlijeka ili mlijeka supstituiranog iz djelomično ili potpuno obranog mlijeka u prahu ne

homogeniziranog ili homogeniziranog pasteriziranog ili steriliziranog mlijeka, djelovanjem specifičnih mikroorganizama. Osim kravljeg mlijeka, u proizvodnji fermentiranih mlijeka koristi se ovčje, kozje, bivolje i kobilje mlijeko. Mogu se koristiti i više vrsta mlijeka istovremeno. U mlijeko dodana mikrobna populacija mora ostati živa do prodaje potrošaču, a metaboličke supstance nastale fermentacijom moraju biti prisutne u proizvodu. Međusobno fermentirana mlijeka razlikuju se okusom, teksturom i postojanošću u odnosu na originalni sirovinu. Proizvod ne smije sadržavati patogene mikroorganizme. Definiciju fermentiranih mlijeka postavila je 1969. godine Međunarodna mljekarska federacija (FIL-IDF), a 1984. godine osnovnu definiciju dopunio je znanstvenik Frank V. Kosikowski i od tada se primjenjuje u cijelom svijetu, a odnosi se isključivo na fermentirana mlijeka tekuće i polu-tekuće konzistencije.

1.4. Osnove tehnologije

Premda se u cijelom svijetu danas proizvode brojne vrste fermentiranih mlijeka, tehnologija proizvodnje je u osnovi vrlo slična posebice kada je proces proizvodnje vezan na isključivo mliječnu fermentaciju. U osnovi i izgled fermentiranih mlijeka je gotovo isti. Zbog toga, sva se fermentirana mlijeka razlikuju prema finim detaljima ovisno o proizvođaču. Također, u izvjesnoj mjeri isto fermentirano mlijeko međusobno se može razlikovati ovisno o proizvođaču.

U tehnološkom smislu za isti proizvod razlikujemo fermentirana mlijeka koja imaju čvrstu strukturu (sličnu gelu) i/ili fermentirana mlijeka koja imaju polu-tekuću ili tekuću strukturu. Primjer su čvrsti i /ili tekući i /ili

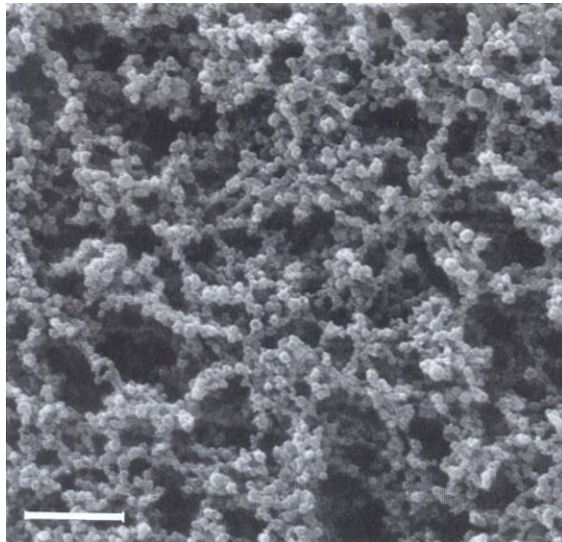
pitki jogurt ("jogurt drink"). Za koncentriranu strukturu fermentiranog mlijeka dobar primjer je fermentirano mlijeko - leban/labani/labneh (Libanon, Arapske zemlje).

Proizvodnja fermentiranih mlijeka započinje preradom mlijeka ili preradom obogaćenog mlijeka mineralima, vitaminima i/ili standardizacijom suhe tvari mlijeka na željenu količinu masti i proteina. Mlijeko se potom najčešće homogenizira uz tlak između 10 i 25 MPa na temperaturi između 65 i 70°C. Jačina tlaka ovisna je o vrsti proizvoda tako se npr. mlijeko za kefir homogenizira uz tlak od 10-20 MPa, za Ymer od 18-23 MPa, a za jogurt od 15-25 MPa. Slijedi postupak toplinske obrade mlijeka koji se provodi radi mikrobiološkog i tehnološkog razloga. Naime temperature pasterizacije uništavaju gotovo sve patogene i većinu svih ostalih mikroorganizama prisutnih u mlijeku. U tehnološkom smislu, temperature toplinske obrade mijenjaju fizikalno- kemijska svojstva određenih sastojaka mlijeka te uvjetuju stvaranje stimulatornih /inhibitornih spojeva/tvari. Te promjene odgovorne su za formiranje teksture/konzistencije/viskoziteta fermentiranih mlijeka i uvjeta potrebnih za djelovanje mikroorganizama sadržanih u mljekarskim mikrobnim kulturama.

Temperature i dužina trajanja toplinske obrade mlijeka ovise o vrsti fermentiranog mlijeka koji želimo proizvesti. Odnosno, kombinacija temperatura/vrijeme toplinske obrade nisu propisani u proizvodnji fermentiranih mlijeka. Međutim, radi boljih organoleptičkih svojstava proizvoda najčešće temperature toplinske obrade koje se koriste u proizvodnji fermentiranih mlijeka su 80-85°C/20-30 min. i 90-95°C/5 min. Tako pripremljeno mlijeko potom se ohladi na temperaturu 30-45°C (ovisno

o vrsti fermentiranog mlijeka) i inokulira mljekarskom mikrobnom kulturom. Nakon inokulacije nastupa proces fermentacije odnosno događa se acidifikacija mlijeka i formira se gel, odnosno mlijeko se zgruša.

Acidifikacija mlijeka je biokemijski proces i zato se mora odvijati u kontroliranim uvjetima u specijalnim inkubatorima i/ili fermentacijskim spremnicima (tankovima). Karakteristični izgled gela klasičnog jogurta formiranog tijekom fermentacije snimljen elektronskim mikroskopom prikazuje slika 2.



Slika 2.: Karakteristični izgled gela klasičnog jogurta pod elektronskim mikroskopom

(izvor: Tamime, 2006.)

U gel strukturi jogurta svaka čestica približne dužine $2\mu\text{m}$ sastoji se od proteina mlijeka koji su drže zajedno radi vodikovih i drugih kemijskih veza. Međutim, te veze su samo prividno čvrste i vrlo lagano se prekidaju mehaničkom agitacijom. Upravo to svojstvo koristi se u proizvodnji

fermentiranih mlijeka tekuće konzistencije u kojoj se stvoreni gel razbija mehaničkom agitacijom. Suprotno zadržavanje te prividno čvrste strukture poželjno je u proizvodnji fermentiranih mlijeka koja imaju čvrstu konzistenciju.

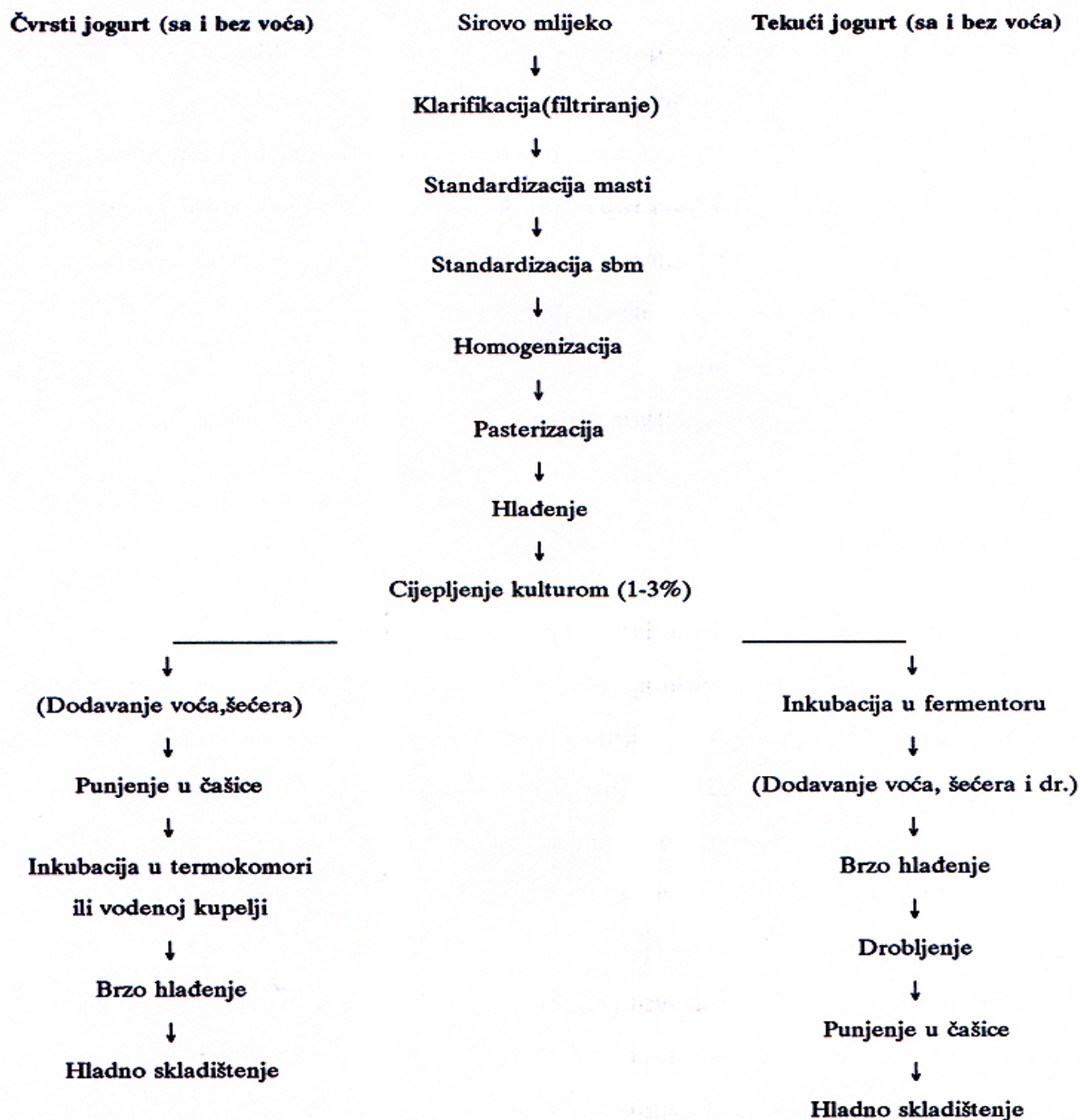
Sam proces fermentacije još se naziva i inkubacija. Trajanje inkubacije ovisno je o vrsti proizvoda i korištenoj mljekarskoj mikrobnjoj kulturi, a može trajati od 2,5 do 20 sati na temperaturama između 30 i 45°C. Inkubacija se prekida hlađenjem, kad sada već fermentirano mlijeko postigne željenu pH vrijednost. Međutim pH vrijednost točno određenog fermentiranog mlijeka (npr. jogurta) nije fiksna vrijednost. Proizvođači isporučuju proizvod na tržište različite pH vrijednosti prvenstveno na osnovi njegove prihvatljivosti kod potrošača. Također, pH vrijednost finalnog proizvoda utvrđuje se i na osnovu proizvođačkog iskustva, odnosno kod koje vrijednosti pH proizvod pokazuje najmanju sinerezu (izdvajanje sirutke). U prosjeku pH vrijednost fermentiranih mlijeka je između 4,2 i 4,6.

Svrha hlađenja fermentiranih mlijeka nakon završene fermentacije je kontrola razine fermentacijom stvorene mliječne kiseline i strukture gela. U praksi, fermentirano se mlijeko prvo ohladi na višu temperaturu (15-20°C) da se izbjegne izdvajanje sirutke (sinereza), a potom slijedi završno hlađenje na temperaturi od 5°C. Na istoj temperaturi proizvod se čuva do potrošnje. Trajnost fermentiranih mlijeka proizvedenih na industrijski način je najmanje 20 dana.

Na primjeru jogurta, shematski su prikazane osnovne tehnološke operacije u proizvodnji fermentiranih mlijeka (shema 1.), proizvodna linija za proizvodnju čvrstog jogurta (slika 3.), inkubacija i brzo hlađenje (slika

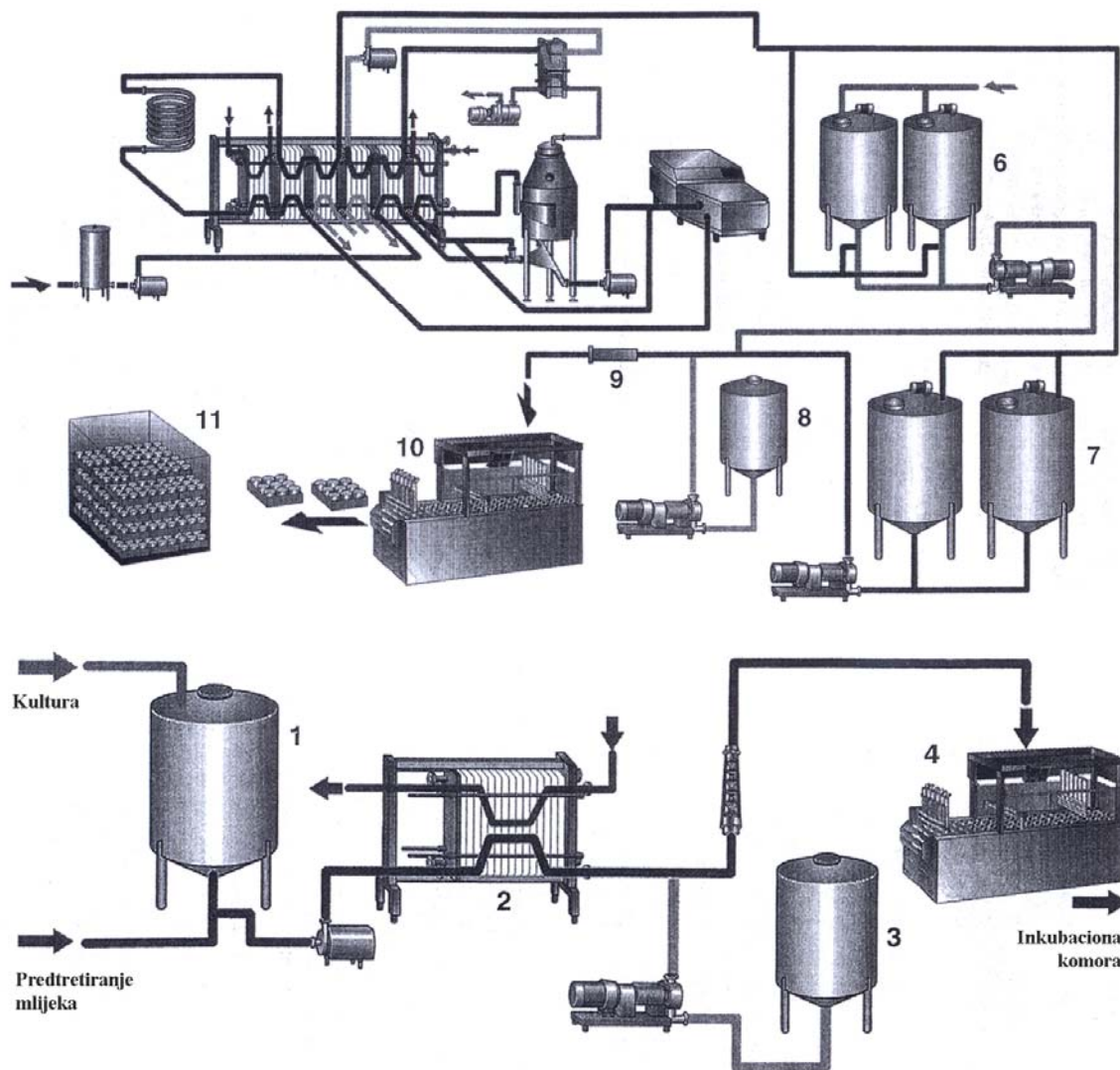
4.), proizvodna linija za proizvodnju tekućeg jogurta (slika 5.) i proizvodna linija za proizvodnju pitkog jogurta (slika 6.)

Shema 1: Tehnologija proizvodnje jogurta



Shema 1.: Tehnološki procesi u proizvodnji fermentiranog mlijeka čvrste i tekuće konzistencije sa ili bez dodatka voća

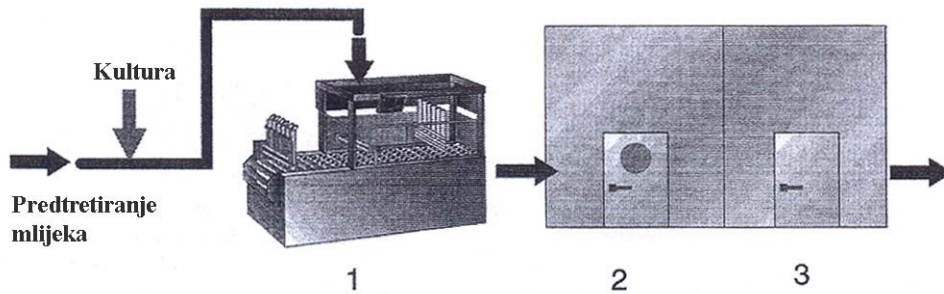
*sbm-suha tvar bez masti



Slika 3 .: Proizvodna linija za proizvodnju čvrstog jogurta

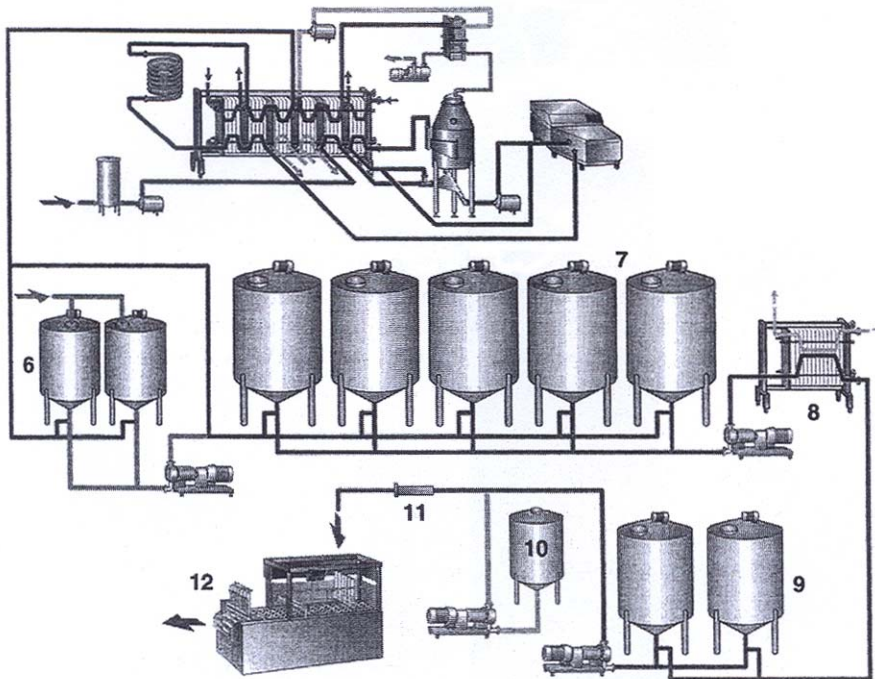
Detalji (gornji dio slike): 6. spremnici za kulturu, 7. pufer spremnici, 8. spremnik za dodatak aroma, voća, 9. mikser, 10. pakiranje, 11. inkubator,; (donji dio slike) 1. pufer spremnik, 2. pasterizator 3. spremnik za dodatak aroma, voća, 4. pakiranje





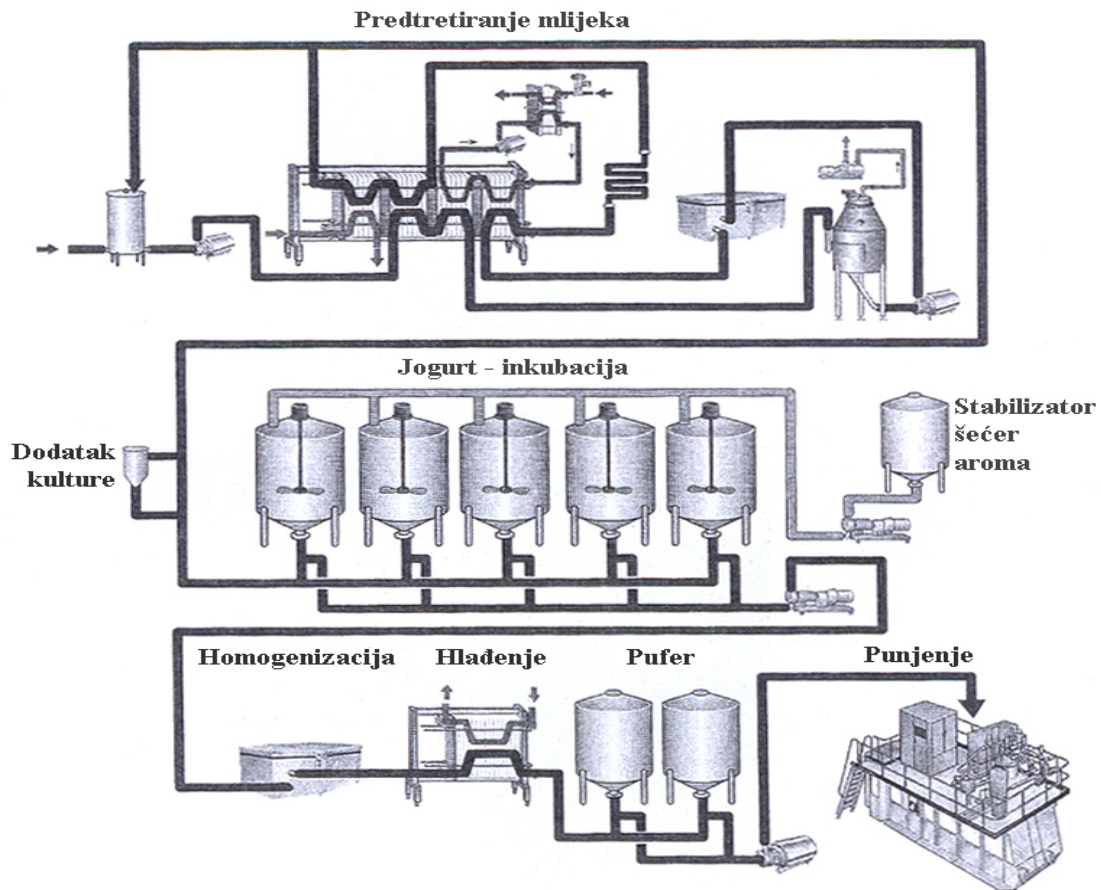
Slika 4. Inkubacija i brzo hlađenje

Detalji: 1. stroj za punjenje, 2. inkubacijska komora, 3. komora za brzo hlađenje



Slika 5.: Proizvodna linija za proizvodnju tekućeg jogurta

Detalji: 6. spremnici za kulturu, 7. spremnici za fermentaciju, 8. hlađenje, 9. pufer spremnici, 10. spremnici za arome, voće, 11. mikser, 12. pakiranje



Slika 6. Proizvodna linija za proizvodnju pitkog jogurta

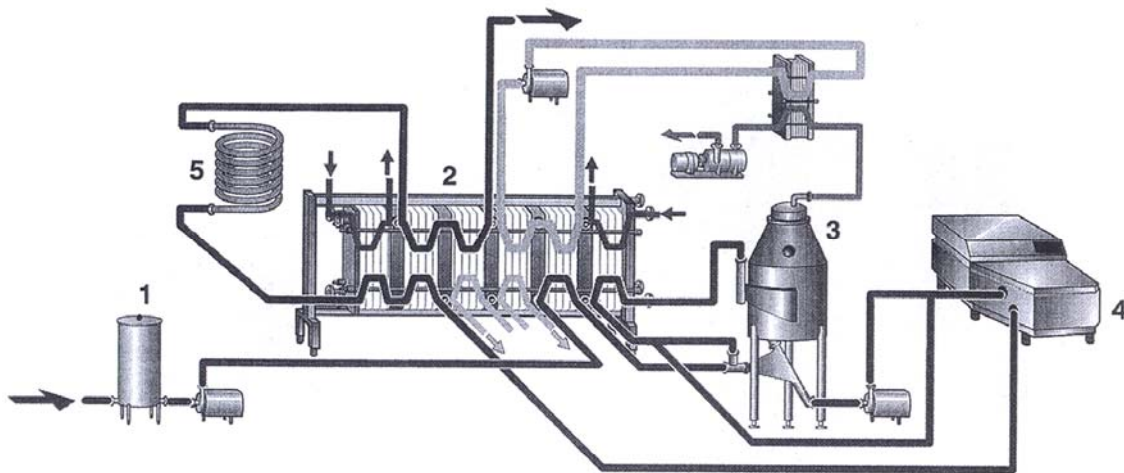


Najvažniji tehnološki postupci u proizvodnji fermentiranih mlijeka na primjeru proizvodnje čvrstog i tekućeg jogurta prikazani su u tablici 1.

Tablica 1. Proizvodnja tekućeg i čvrstog jogurta – primjer (Izvor: Tamime, 2007.)

Proces	Sirovina	Bilješka
Standardizacija mliječne masti i SBM*	Punomasno ili obrano mlijeko (0,1-4,5 g 100g ⁻¹ mast 14-16g 100g ⁻¹ suhe tvari	Mogu se dodati: Stabilizatori u mlijeko ako se proizvodi tekući voćni jogurt; sladila npr. 7-10 g 100g ⁻¹
Homogenizacija ~17 MPa / 60-70°C	Tehnološki postupak obrade mlijeka	Smanjenje i ujednačavanje kuglica mliječne masti (<2µm) svrha: poboljšanje teksture gotovog proizvoda
Toplinska obrada (pasterizacija) 80-85°C/30 min ili 90-95°C/5-10 min.	Pasterizacija- tehnološki postupak toplinske obrade mlijeka	Uništenje bakterija, Denaturacija sirutkinih bjelančevina Svrha: a) zdravstvena -siguran proizvod b) tehnološka -poboljšanje teksture gotovog proizvoda
Hlađenje na 30°C ili 42°C inokulacija	Inokulacija mljekarske mikrobne kulture	Pakiranje čvrstog jogurta, optimalno vrijeme za dodatak voća
Inkubacija 27-30°C/16-18 sati ili 42°C/3,5-4,5 sata	Fermentacija (mliječna kiselina, aroma)	Inkubacione komore (čvrsti jogurt) fermentacioni tankovi (tekući jogurt)
Hlađenje <5°C-čvrsti 20°C-tekući	Dodatak voća (10-15g 100 g ⁻¹) ili aroma za tekući jogurt	Miješanje mora biti lagano da se izbjegne oštećenje koaguluma (gel strukture)
Pakiranje tekućeg jogurta i hlađenje na <5°C	Trgovačka mreža	Najčešće u pakiranja od 150 ml, 200 ml, 500 ml, 1000 ml

Proizvodna linija obveznih tehnoloških operacija koje se nazivaju pred-tretiranje ili priprema sirovog mlijeka u proizvodnji fermentiranih mlijeka prikazuje slika 7.



Slika 7.: Pred-tretiranje sirovog mlijeka u proizvodnji fermentiranih mlijeka

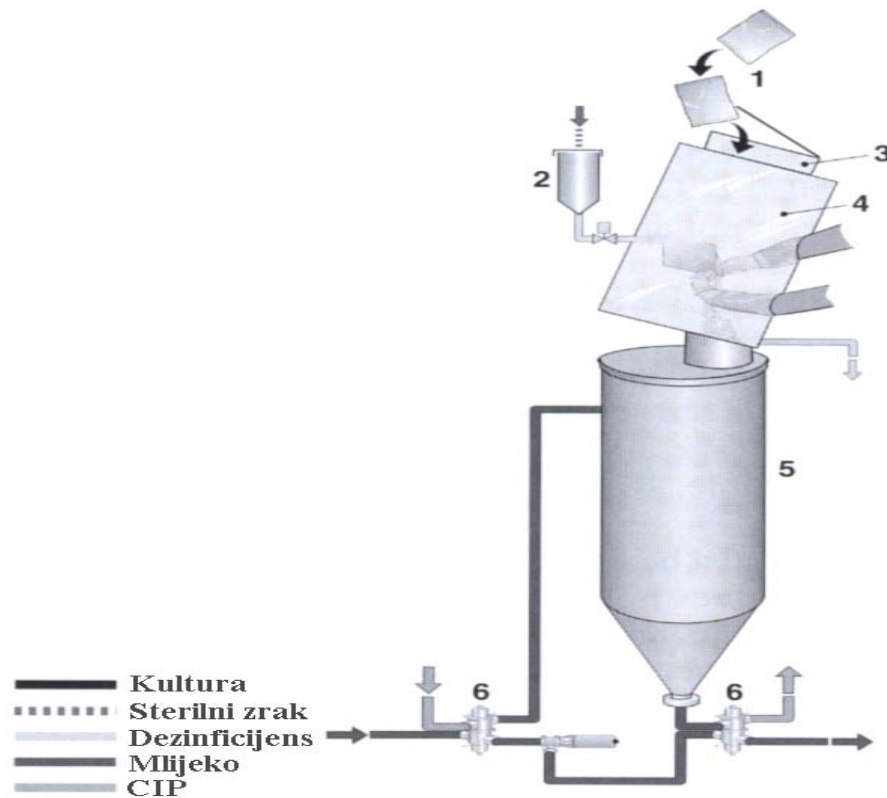
Detalji: 1. balansni spremnik, 2. pasterizator, 3. evaporator, 4. homogenizator, 5. zadrživač topline

1.4.1. Mljekarske mikrobne kulture

Mljekarske mikrobne kulture su medij koji sadrži specifične mikroorganizme koji se inokuliraju u mlijeko. Prema definiciji mljekarske mikrobne kulture se sastoje od neškodljivih aktivnih organizama koji svojim rastom i razmnožavanjem u mlijeku osiguravaju željeni okus i teksturu fermentiranom mlijeku na učinkovit i ponovljivi način. Mljekarska mikrobna kultura može sadržavati samo jednu vrstu ili sadrži više vrsta različitih mikroorganizama. Mikrobne vrste koje se koriste u proizvodnji fermentiranih mlijeka su:

- bakterije mliječne kiseline (BMK): *Lactococcus* spp., *Lactobacillus* spp., *Leuconostoc* spp., *Enterococcus* spp.
- bifidobakterije: *Bifidobacterium* spp.
- kvasci, *Candida* spp., *Sacharomyces* spp., *Klyveromyces* spp., *Debaromices Debaromices* spp.
- plijesni, *Geotrichum* spp.

Način aseptičke inokulacije mikrobne kulture u proizvodnji fermentiranih mlijeka pomoću potpuno zatvorenog sustava prikazuje slika 8.



Slika 8.: Aseptički sustav za inokulaciju mikrobne kulture koji je uključen u proizvodnu liniju za proizvodnju fermentiranih mlijeka

Detalji: 1.kultura, 2.kontejner za dezinfekciju, 3.sigurnosno staklo, 4.inokulacijska "kutija", 5. kontejner za miješanje, 6. sigurnosni ventil

1.5. Značenje fermentiranih mlijeka u ljudskoj prehrani

Fermentirana mlijeka povećala su raznolikost hrane, što u prehrambenom smislu znači da je obrok obogaćen unosom visoko vrijednih

namirnica u organizam. U odnosu na mlijeko, fermentirana mlijeka imaju bolju probavljivost, višu količinu vitamina, minerala, esencijalnih amino i masnih kiselina, te time i veću prehrambenu vrijednost. Za dodatno poboljšanje njihove prehrambene vrijednosti proizvode se i fermentirana mlijeka koja se obogaćuju neprobavljivim vlaknima (prebioticima), kalcijem i željezom.

Mnoga fermentirana mlijeka bez specifične modifikacije imaju niski udio mliječne masti (0,1 -1%), te sama po sebi pripadaju tzv. skupini zdravih namirnica.

Dodatno, neka od fermentiranih mlijeka, uz niski udjel mliječne masti, sadrže i probiotičke bakterije (*Lactobacillus acidophilus* i/ili *Bifidobacterium* spp.), te su ti proizvodi pogodni za konzumaciju osobama koji ne mogu u potpunosti probaviti laktozu. Uzrok netolerancije ljudi na laktozu je nedostatak enzima galaktozidaze u probavnom sokovima koji je potreban za njenu razgrađuju u glukozu i galaktozu. Fermentacijom mlijeka mikrobnom aktivnošću laktoza se razgrađuje (posjeduju enzim β -galaktozidazu) u probavljiviji laktat, te je fermentirano mlijeko za tu skupinu ljudi potpuno neškodljivo.

Općenito, povoljan utjecaj na ljudsko zdravlje pripisuje se i njihovoj sposobnosti reduciranja razine kolesterola, ponovnog uspostavljanja ravnoteže crijevne populacije nakon uzimanja antibiotika, te preventivnom djelovanju u sprečavanju nastanka karcinoma debelog crijeva. Mliječna kiselina koju sadrže sva fermentirana mlijeka u koncentraciji između 0,7-1,2 g 100 ml⁻¹ dovoljna je za inhibiciju rasta gotovo svih patogenih

mikroorganizama. Zato se, s mikrobiološkog stanovišta fermentirana mlijeka smatraju najsigurnijim mliječnim proizvodima za konzumaciju.

2. Vrhnje

2. 1. Opis i izrada vrhnja

2.1.1. Opis vrhnja

Vrhnje je mliječni proizvod koji se sastoji od koncentrirane mliječne masti u kojoj su masne kuglice ili masne globule zaštićene membranom. Na tržištu postoje različite vrste vrhnja i koriste se za različite namjene. Karakterizira ga vrlo fini okus, zbog kojeg ga mnogi svrstavaju i u posebne delicije. Međutim, zbog visokog postotka mliječne masti koje sadrži vrhnje (od 10 do 48%), bilo koja strana komponenta lošeg okusa sadržana u mliječnoj masti, postaje u vrhnju višestruko izražena. Na primjer, ako mlijeko sadrži slobodne masne kiseline u koncentraciji od 1 $\mu\text{mol}/100\text{ g}$ masti većina ljudi neće osjetiti užegnuti okus mlijeka. Suprotno, tučeno vrhnje proizvedeno od takovog mlijeka imati će užegnuti okus. Vrste vrhnja primarno su određene udjelom (%) mliječne masti (tablica 2.)

Tablica 2.: Vrste vrhnja prema % mliječne masti

Vrsta vrhnja	Min. % masti
Vrhnje	18
Polu-masno vrhnje	10-18
Preko-masno vrhnje	45
Vrhnje za tučenje	28-45

(modificirano prema Robinson, 2002.)

Vrhnje se osim prema udjelu mliječne masti definira i prema načinu njegove toplinske obrade, ili prema njegovoj namjeni. Tako razlikujemo pasterizirano i sterilizirano vrhnje, a prema namjeni, vrhnje za kuhanje, tučeno vrhnje, vrhnje za kavu, kiselo vrhnje itd. Vrhnje se koristi i kao desert, na primjer, vrhnje s dodatkom voća. Od ostalih vrsta vrhnja, desertno vrhnje ima čvrstu konzistenciju i intenzivno bijelu boju. Neovisno o postotku mliječne masti, vrhnja se međusobno razlikuju i prema svojoj viskoznosti.

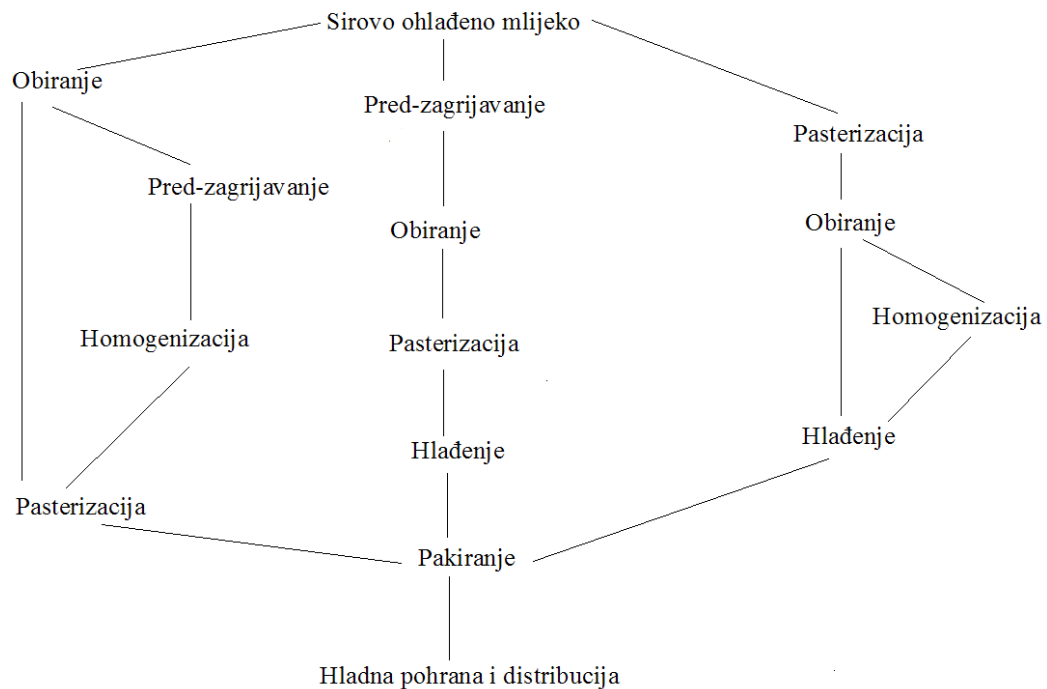
Željenu viskoznost vrhnja, nije jednostavno tehnološki postići, budući je viskoznost ovisna o nizu čimbenika:

- sastavu triacilglicerida kuglica mliječne masti,
- udjelu masti u vrhnju,
- tlaku homogenizacije,
- temperaturi toplinske obrade,
- temperaturi i dužini pohrane vrhnja

Modifikacije viskoznosti vrhnja, kada su svi uvjeti proizvodnje standardizirani, postižu se kombiniranjem postupka homogenizacije i temperaturama hlađenja nakon toplinske obrade vrhnja.

2.1.2. Izrada vrhnja

Proizvodnja vrhnja ključna je operacija u mliječnoj industriji. Tehnološki, ona se sastoji od nekoliko odvojenih operacija. Najčešće korištene tehnološke operacije u proizvodnji vrhnja prikazuje shema 2.



Shema 2.: Neke od mogućih tehnoloških operacija u proizvodnji vrhnja

(Izvor: Robinson, 2002.)

Neovisno koji način proizvodnje vrhnja se koristi, tehnologija proizvodnje u usporedbi s proizvodnjom pasteriziranog i/ili steriliziranog mlijeka, višestruko je kompleksnija. Razlog kompleksnije proizvodnje su prvenstveno njene odvojene tehnološke operacije te je mogućnost mikrobiološke kontaminacije proizvoda znatno veća. Najkritičnije točke u

proizvodnji vrhnja su: vrijeme nakon toplinske obrade i promjene temperatura tijekom njegove pohrane i distribucije.

2.1.3. Sakupljanje i pohrana sirovog mlijeka

Osnovni preduvjet proizvodnje vrhnja dobre kvalitete je bakteriološka kvaliteta sirovog mlijeka i što kraće vrijeme njegove pohrane na niskim temperaturama (2-6°C). U praksi, mlijeko se na tim temperaturama pohranjuje najčešće 48 sati prije prerade u vrhnje. Ukoliko je sirovo mlijeko dobre bakteriološke kvalitete (ukupan broj bakterija < 20 000/ml), pogreške uvjetovane mikrobnom prisutnošću u mlijeku za proizvodnju vrhnja biti će zanemarive. Međutim, mlijeko loše bakteriološke kvalitete (ukupan broj bakterija >100 000/ml) uz hladnu pohranu koja pogoduje rastu psihrotrofnim bakterijama, imati će negativan utjecaj na kvalitetu vrhnja. Naime, temperature hlađenja sirovog mlijeka pogoduju dominantnosti psihrotrofnih bakterija. Te bakterije imaju sposobnost stvaranja termostabilnih enzima, proteinaza i lipaza koji svoju proteolitičku i lipolitičku aktivnost zadržavaju i nakon pasterizacije i/ili sterilizacije vrhnja. Zato kvaliteta sirovog mlijeka za proizvodnju kvalitetnog vrhnja, mora biti jednaka kvaliteti sirovog mlijeka za direktnu potrošnju.

U proizvodnji vrhnja, sirovo mlijeko ne smije sadržavati sastojke hrane koji se vežu na masnu fazu mlijeka. Zbog toga što upravo ti sastojci negativno utječu na okus vrhnja.

Pogrešku okusa vrhnja može biti uvjetovana i visokim postotkom masti u vrhnju. Naime, mliječna mast vrlo često sadrži više koncentracije

termostabilnih lipolitičkih enzimima u odnosu na vrhnje s manjim udjelom mliječne masti.

Promjene sastava mliječne masti koje se prirodno događaju tijekom laktacije i promjene godišnjih doba imaju znatan utjecaj na **viskoznost** vrhnja. Broj masnih kuglica manjih od 0,8 μm povećava se prema kraju laktacije, obiranje je zbog toga otežano, a promjena sastava triacilglicerola u sastavu masnih globula uvjetuje slabiju viskoznost vrhnja. Veličina masne kuglice tijekom laktacije je od 1-10 μm , a prosječno 3-4 μm . Dodatno, manje masne globule povećavaju gubitke masti kroz obrano mlijeko. U proljetnim mjesecima kada su krave na paši, mliječna mast je mekša tako da je i viskoznost vrhnja slabija.

Općenito, postupak sa sirovim mlijekom do obiranja, mora biti bez uporabe sila koje izazivaju trešnju da se izbjegne svako oštećenje masnih globula. Trešnja pospješuje aktivnost prirodnih lipoproteinskih lipaza mlijeka i time veći gubitak masti kroz obrano mlijeko. Ulazak zraka tijekom prelijevanja mlijeka također smanjuje učinak obiranja. Negativni učinci mehaničkih sila na mliječnu mast tijekom pohrane izbjegava se korištenjem pumpi i cjevovoda koji ne izazivaju prejaku turbulenciju mlijeka. Iz tih razloga, sirovo mlijeko za proizvodnju vrhnja zahtjeva dodatnu kontrolu. Također, budući se sposobnost obiranja smanjuje produžavanjem vremena hladne pohrane mlijeka na niskim temperaturama (4-8°C), za proizvodnju vrhnja ona ne bi smjela biti duža od 24 sata. Sirovo mlijeko za proizvodnju vrhnja, u tehnološkom smislu, idealno bi bilo obirati neposredno nakon mužnje.

2.2. Obiranje i standardizacija vrhnja

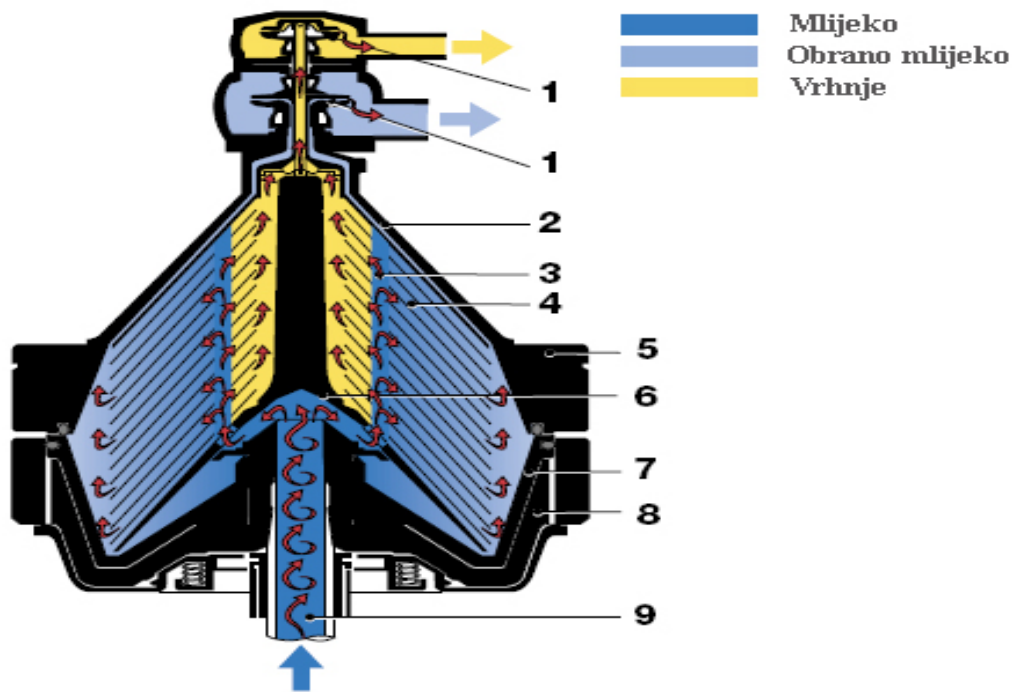
Obiranje (separacija) i standardizacija vrhnja ključne su tehnološke operacije u proizvodnji vrhnja. Tehnološkom operacijom obiranja postiže se koncentriranje masnih kuglica mlijeka i njihovo kasnije izdvajanje iz mliječnog seruma. Proces obiranja izražava se Stoksovim (Stokes Law) zakonom koji se može jednostavno izraziti formulom:

$$R = r^2 \times F,$$

gdje je; R= omjer obiranja, r =radijus masne kuglice, F= upotrijebljena sila

Ostali post- separacijski postupci prerade vrhnja, provode se radi dobivanja vrhnja različitih osobina i svojstava.

Tehnološkom operacijom obiranja (separacije) mliječna mast iz mlijeka izdvaja se mehaničkim centrifugalnim separatorom (slika.9.) na temperaturama između 38 i 65°C.



Slika 9.: Obiranje vrhnja

Detalji: 1. izlazna pumpa, 2. pokrov bubnja, 3. otvori za razdvajanje, 4. diskovi, 5. prsten za zatvaranje, 6. razvodnik, 7. sporedni donji otvori, 8. tijelo bubnja, 9. vretenasti otvor

Na temperatura 38 - 45°C minimalna su oštećenja masnih globula, a viskoznost obranog je vrhnja dobra. Međutim, temperature obiranja vrhnja niže od 45°C aktiviraju prirodne lipoproteinske lipaze koje mogu inicirati razvitak užegnutog okusa u vrhnju u intervalu između obiranja i pasterizacije. Zbog toga, da se izbjegne aktivnost prirodnih lipoproteinskih lipaza, temperatura tijekom obiranja treba biti viša od 45°C (u praksi,

najčešće se koristi temperatura od $\sim 55^{\circ}\text{C}$). Obiranje na višim temperaturama ($60-65^{\circ}\text{C}$) uvjetuje slabiju viskoznost vrhnja, ali ima opravdanja prvenstveno zbog mikrobioloških razloga. Naime, temperature od $45 - 55^{\circ}\text{C}$ idealne su za rast termofilnim bakterijama, ali koje ne preživljavaju temperature više od 60°C . Osim toga, na tim temperaturama se denaturiraju i prirodne lipoproteinske lipaze mlijeka koje imaju negativno lipolitičko djelovanje na mliječnu mast vrhnja. U slučajevima kada se želi proizvesti vrhnje s više od 40% masti koriste se separatori dizajnirani na način da se može obirati i hladno mlijeko ($\sim 5^{\circ}\text{C}$).

Separacija kao tehnološki postupak ima i svrhu odstranjenja nečistoća, somatskih stanica i drugih stranih tvari prisutnih u mlijeku. Neke bakterije, posebice njihove nakupine uključivo i bakterije koje tvore spore, također se postupkom separacije u velikom postotku odstranjuju iz mlijeka.

Nakon obiranja, slijedi postupak standardizacije udjela (%) mliječne masti u vrhnju. Cilj standardizacije je prirediti vrhnje s točno određenim postotkom mliječne masti ovisno o vrsti vrhnja koja se želi proizvesti. U modernoj proizvodnji, sustav za standardizaciju mliječne masti uključen je u proizvodnu liniju te je rizik od bakteriološke kontaminacije vrhnja sveden na minimum. Sustav za standardizaciju omogućuje točno željeni udjel masti u vrhnju, koji se postiže korištenjem posebnih ventila na separatoru koji mogu kontrolirati protok vrhnja i obranog mlijeka. Ovakvi sustavi su vrlo efikasni, ali zahtijevaju visoku točnost kalibracije mjerača protoka i standardizirane uvjete same operacije. Alternativno, kada se standardizacija vrhnja vrši u manje opremljenim mljekarskim pogonima standardizacija vrhnja na zadani

udjel masti postiže se na način da je udjel mliječne masti nakon obiranja za 0,5- 1% veći od potrebnog. Potom se brzom analitičkom metodom odredi postotak masti u vrhnju te se prema potrebi doda neobrano ili obrano mlijeko. Za tu svrhu najčešće se koristi metoda poznata kao Pearsonov kvadrat.

Nakon obiranja i standardizacije, treba izbjegavati svaku operaciju koja bi mogla izazvati bilo kakvo fizičko oštećenje masnih globula. Fizičko oštećenje istovremeno uvjetuje pogreške viskoznosti i okusa vrhnja (okus po maslacu). Drugim riječima, postrojenje za proizvodnju vrhnja mora biti dizajnirano na način da su osigurana stalna protočnost uz konstantan tlak, da nema zraka u sustavu i da je pumpanje vrhnja svedeno na minimum.

2.3. Homogenizacija vrhnja

Homogenizacija u proizvodnji vrhnja je tehnološki postupak koji se provodi prije ili nakon pasterizacije vrhnja. Razlog zbog kojeg se ta tehnološka operacija provodi prije pasterizacije je smanjenje mikrobiološke kontaminacije koja je potencijalno veća kada se vrhnje homogenizira nakon pasterizacije. Međutim problemi užegnutosti okusa radi prisutnih prirodnih lipoproteinskih lipaza manji su kada se vrhnje homogenizira nakon pasterizacije. Svrha homogenizacije je smanjenje veličine kuglica mliječne masti radi sprečavanja njihovog izdvajanja na površinu i povećanja viskoznosti vrhnja.

U proizvodnji vrhnja i polu-masnog vrhnja homogenizacija je obvezana operacija radi sprečavanja izdvajanja seruma na površinu i osiguranja željene viskoznosti. Te vrste vrhnja homogeniziraju se na

temperaturi od $\sim 55^{\circ}\text{C}$ uz tlak od 10-30 MPa. Na primjer, za vrhnje ($\geq 18\%$ mliječne masti) se koristi tlak homogenizacije do 25 MPa, a za polu-masno vrhnje ($>10-18\%$ mliječne masti) tlak do 30 MPa. Zbog veće viskoznosti koje preko-masnog vrhnja ima samo po sebi, homogenizacija nije nužna. Ukoliko se homogenizacija ipak provodi, koristiti se jednofazna homogenizacija uz tlak od 3,5 MPa na temperaturi od $\sim 55^{\circ}\text{C}$. Suprotno, homogenizacija preko-masnog vrhnja obvezna je kada se radi o steriliziranom vrhnju. Vrhnje za kavu (10% masti), da bi se izbjegla koagulacija i izdvajanje masnih kuglica u vrućoj kavi, homogenizira se u dvije faze uz tlak od 17 MPa (I faza) i 3,5 MPa (II faza).

Kada je vrhnje s 35-40% mliječne masti namijenjeno proizvodnji šlaga, ono se **ne** homogenizira budući je za njegovo svojstvo tučenja i stabilnosti nužno da su kuglice mliječne masti što veće (15-20 μm). Također, vrhnje koje se koristi za izradu maslaca se **ne** homogenizira.

2.4. Toplinska obrada vrhnja

2.4.1. Pasterizacija

Pasterizacija vrhnja je tehnološka operacija kojom se osiguravaju sljedeći kriteriji kvalitete vrhnja:

- uništenje svih patogenih mikroorganizama koji ne stvaraju spore
- produženje vremena održivosti proizvoda, radi uništenja gotovo svih prisutnih mikroorganizama uzročnika kvarenja
- destrukcija prirodnih enzima mlijeka - posebice lipoproteinskih lipaza
- okus po kuhanom koji nastaje radi oslobađanja hlapivih spojeva sa sumporom inducirane reakcije izazvane temperaturama višim od 80°C (obično nestaje nakon 1-2 dana).

Pasterizacija ili HTST postupak (eng. High-Temperature-Short-Time) je univerzalno prihvaćena metoda za pasterizaciju vrhnja. Temperaturno - vremenski uvjeti trajanja pasterizacije ovisni su o raspoloživoj opremi, vrsti i mikrobiološkoj kvaliteti vrhnja.

Primjer za minimalne temperaturno - vremensko uvjete trajanja pasterizacije vrhnja različitog udjela mliječne masti:

- 18% vrhnje -75°C/ 15 s
- 35 i > % vrhnje - 80°C/15 s.

Općenito, potreban odnos između temperature i vremena zadržavanja vrhnja na tim temperaturama utvrđuje se dijeljenjem volumena tehničke jedinice za pasterizaciju i protočnosti. Međutim, prosječno vrijeme zadržavanja vrhnja na određenoj temperaturi uvjetovano je omjerom negativnih kemijskih reakcija koje mogu biti inducirane temperaturom. Zbog toga je najčešći temperaturno-vremenski profil pasterizacije vrhnja koji se koristi u praksi 75-85 °C /15-20 s gdje su inducirane kemijske reakcije za kvalitetu vrhnja zanemarive.

2.4.1.1. Produženo zagrijavanje vrhnja

Pojam produženo zagrijavanje vrhnja označava toplinsku obradu vrhnja na temperaturama višim od 85°C, ali nižim od temperatura koje se koriste za sterilizaciju vrhnja. Svrha produženog zagrijavanja je - proizvesti vrhnje produženog vremena održivosti na policama s zanemarivo malim brojem bakterija. Postupak je slijedeći:

- vrhnje se toplinski obrađuje na temperaturama 110°C/30-60 s ili 95-102°C /15-30 s

- pohranjuje 24 sata na temperaturi od 8°C
- ponovno zagrijava na temperaturu od 120-127°C/ 3 s.
- aseptički pakira

Svrha dvostrukog zagrijavanja je uništenje eventualno prisutnih bakterijskih spora koje se preživjele prvu toplinsku obradu vrhnja. Naime, tijekom 24 sata, te bakterije u vrhnju izrasti će kao vegetativne stanice koje se onda lagano uništavaju drugim zagrijavanjem. Vrijeme održivosti takvog vrhnja na temperaturi 10°C je do 4 tjedna.

2.4.1.2. Sterilizacija vrhnja

Sterilizacija vrhnja ili UHT postupak (eng. Ultra-High-Temperature) je toplinska obrada vrhnja na temperaturi od najmanje 140°C/2 s u cilju proizvodnje vrhnja bez vegetativnih i sporotvornih oblika mikrobnih stanica. Tri su osnovne prednosti te proizvodnje u odnosu na klasičnu pasterizaciju:

- vrhnje je sterilizirano, ne sadrži žive bakterijske stanice
- postupak je brzi
- postupak inducira zanemariv okus po kuhanom

Sterilizacijom vrhnja postiže se održivost vrhnja od 3.- 6. mjeseci. Održivost vrhnja duža od 6. mjeseci limitirana je kemijskim i biokemijskim reakcijama induciranim visokom temperaturom, a događaju se tijekom pohrane proizvoda. Tijekom pohrane vrhnja nastaje interakcija između Ca iona i kazeina koja destabilizira emulziju vrhnja. Posljedično termostabilni mikrobnii enzimi-proteinaze koji mogu biti prisutni u vrhnju uzrokuju njegovo zgrušavanje (geliranje). Kemijskim reakcijama oslobođeni novi

spojevi uzrokuju promjenu okusa vrhnja koja se opisuje - kartonski okus i/ili oksidirani okus.

2.4.2. Hlađenje vrhnja

S mikrobiološkog stanovišta toplinski obrađeno vrhnje najbolje je u što kraćem vremenu ohladiti u zatvorenom sustavu na temperaturu nižu od 5°C. No, naglo hlađenje pogoduju riziku oštećenja mliječnih globula i narušavanju viskoznosti vrhnja. Zbog toga se u praksi, vrhnje najprije brzo ohladi na ~30°C, a potom se postepeno hladi na temperaturu od 5°C. Manje viskozno vrhnje može se pakirati toplo i hladiti postepeno u pakovini. Međutim, zbog očuvanja kvalitete vrhnja i efikasnosti hlađenja, pakiranje vrhnja se ne preporuča u pakovini volumena većeg od 0,5 L.

2.5. Kiselo vrhnje

Od ostalih vrsta vrhnja, kiselo vrhnje se razlikuje prema svojoj pripadnosti skupini fermentiranih mliječnih proizvoda. Ono se najčešće koristi kao dodatak ili osnova različitim vrstama jela, a sadrži 10-12% ili 20-30% mliječne masti. Kiselo vrhnje karakterizira glatka i sjajna viskozna tekstura i blagi do umjereno kiseli okus.

2.5.1. Proizvodnja

Procesna linija za proizvodnja kiselog vrhnja sastoji se od: sustava za standardizaciju mliječne masti, homogenizatora, pasterizatora, inokulatora, inkubatorske jedinice, te sustava za hlađenje i pakiranje.

2.5.1.1. Homogenizacija vrhnja

Vrhnje koje sadrži 10-12% mliječne masti homogenizira se na temperaturi od 60-70°C uz tlak homogenizacije od 15-20 MPa. Temperature homogenizacije bliže i jednake 70°C poboljšavaju konzistenciju vrhnju. Vrhnje koje sadrži 20-30% mliječne masti homogenizira se na istim temperaturama, ali uz niži tlak (10-12 MPa), jer to vrhnje nema dovoljno proteina (kazeina) za formiranje membrana novo nastalih kuglica mliječne masti.

2.5.1.2. Toplinska obrada vrhnja

Homogenizirano vrhnje najčešće se pasterizira na temperaturi od 90°C/ 5 min. Druge temperaturno-vremenske kombinacije toplinske obrade vrhnja mogu se koristiti kada je homogenizacija dizajnirana na način da u potpunosti podržava toplinsku obradu vrhnja.

2.5.1.3. Inokulacija, zrenje, hlađenje i pakiranje

Prethodno pasterizirano vrhnje, ohladi se na temperaturu inokulacije od 18-20°C ili 28-30°C (ovisno o izabranoj mikrobnj kulturi) i inokulira s 1-3% mikrobne kulture. Fermentacija koja traje između 12- 20 sati događa se u fermentacijskim spremnicima ili u prodajnom pakiranju (npr. u čašicama). Kada je proces fermentacije završen vrhnje se mora brzo ohladiti na temperaturu od 4-5°C da se izbjegne daljnja acidifikacija i omogući potrebna kristalizacija mliječne masti. Zbog viskoznosti koje vrhnje ima, inokulacija vrhnja i odmah punjenje u prodajno pakiranje u kojem vrhnje fermentira, smatra se boljim postupkom u odnosu na fermentaciju vrhnja u spremnicima jer se izbjegava oštećenje masnih globula koje može nastati

mehaničkim prebacivanjem već fermentiranog vrhnja. Tako priređeno vrhnje, pohranjuje se obično na temperaturi od 6 °C još najmanje 24 sata prije distribucije.

2.5.1.3.1. Mljekarska mikrobna kultura vrhnja

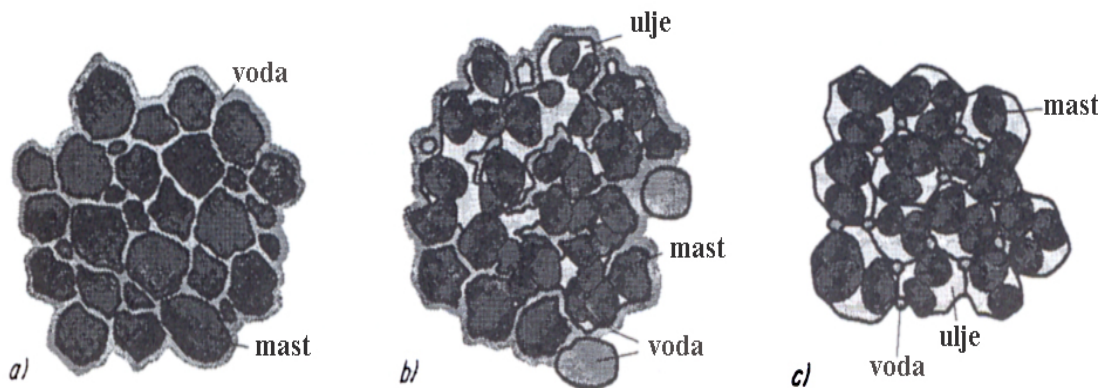
Mljekarska mikrobna kultura koja se koristi u proizvodnji kiselog vrhnja sastoji se od različitih sojeva bakterija *Lactococcus lactis* subsp. *lactis*, *Lactococcus lactis* subsp. *cremoris*, *Lactococcus lactis* subsp. *lactis* biovar *diacetylactis* i rjeđe *Leuconostoc nmesenteroides* subsp. *cremoris*. Kombinacijom tih sojeva u sastavu mikrobne kulture, postiže se željeni okus kiselog vrhnja. U početku fermentacije, prvo se stvara mliječna kiselina, a potom aromatske komponente okusa - prvenstveno **diacetil** koje se mogu sintetizirati tek kada pH vrhnja dosegne vrijednost nižu od 5,2.

3. Maslac

3.1. Opis i izrada maslaca

3.1.1. Opis maslaca

Maslac je visoko energetski koncentrirani prirodni mliječni proizvod, koji se sastoji od mliječne masti (min. 80%), manjim dijelom od vode (~16%) i suhe tvari bez masti (~4%). Suhu tvar bez masti maslaca (Sbm), čine protein 0,6-0,8%; laktoza 0,7-0,8 %; minerali ~ 0,2%; te ostali sastojci u tragovima. Prema svojoj strukturi maslac je emulzija- vode u ulju. Maslac se proizvodi postupkom bućkanja vrhnja i izradom (gnjetenjem) maslenih zrna. U gotovom maslacu mliječna mast tvori složenu strukturu ili matriks u kojem su tekuće i kristalizirane masti međusobno povezane u mrežastu tvorbu (slika 10.)



Slika 10. Konverzija vrhnja u maslac

Detalji: a) vrhnje, b) tijekom bućkanja, c) maslac

(Izvor: Spreer, 1998.)

Zahvaljujući tome, maslac i na sobnim temperaturama zadržava kruti oblik bez izdvajanja «ulja», neovisno što sadrži tek 10-20% masti u čvrstoj formi. Za usporedbu, ohlađeni maslac (~4°C) ih sadrži od 50 do 65%. Maslac se

može proizvoditi od kiselog i slatkog vrhnja sa ili bez dodatka soli. Mliječna mast maslaca sastoji se od 98% triacilglicerola, ~ 0,3%, diacilglicerola, ~ 0,3% fosfolipida, ~ 0,3%, sterola, ~ 0,1% slobodnih masnih kiselina te monoacilglicerola, skvalena i karotenoida koji se nalaze u tragovima.

Osim maslaca standardnog sastava, danas se proizvode i stavljaju na tržište i varijante maslaca s nižim udjelom mliječne masti (39-62%). Maslac se može proizvoditi i sa dodacima začinskog bilja ili nekim drugim dodacima (na primjer, orasi, riba) koji im daju karakterističan okus. Za tu vrstu u proizvodnji maslaca dozvoljeno je korištenje aditiva.

U skupinu maslaca spadaju i mazive masti (eng. spreadable fat) koje se proizvode na bazi maslaca, a njihova definicija glasi:

Mazive masti su čvrsti mliječni proizvod koji su po svojoj strukturi emulzija- vode u ulju koja se sastoji od vodene i masne faze (čvrste masti i ulja). Masnu fazu čine masne kiseline mliječnog podrijetla, biljnog i animalnog.

Osim osnovnog sastava ti se proizvodi vrlo često obogaćuju vitaminima, odgovarajućim proteinima (uključujući želatinu), mliječnim komponentama, škrobom i dr. Također, u izradi mazivih masti može se koristiti ista mikroba kultura kao i za maslac. Međutim neovisno da li se radi o maslacu s nižim udjelom mliječne masti ili mazivim mastima uvijek se radi o maslacu ne standardnog sastava. Na tržištu ti se proizvodi zbog toga **ne smiju** označavati imenom **maslac**, već se uz riječ maslac dodaje i riječ koja pobliže opisuje tu vrstu proizvoda, na primjer - lagani maslac, $\frac{3}{4}$, $\frac{1}{2}$ % maslac i slično.

3.2. Izrada maslaca

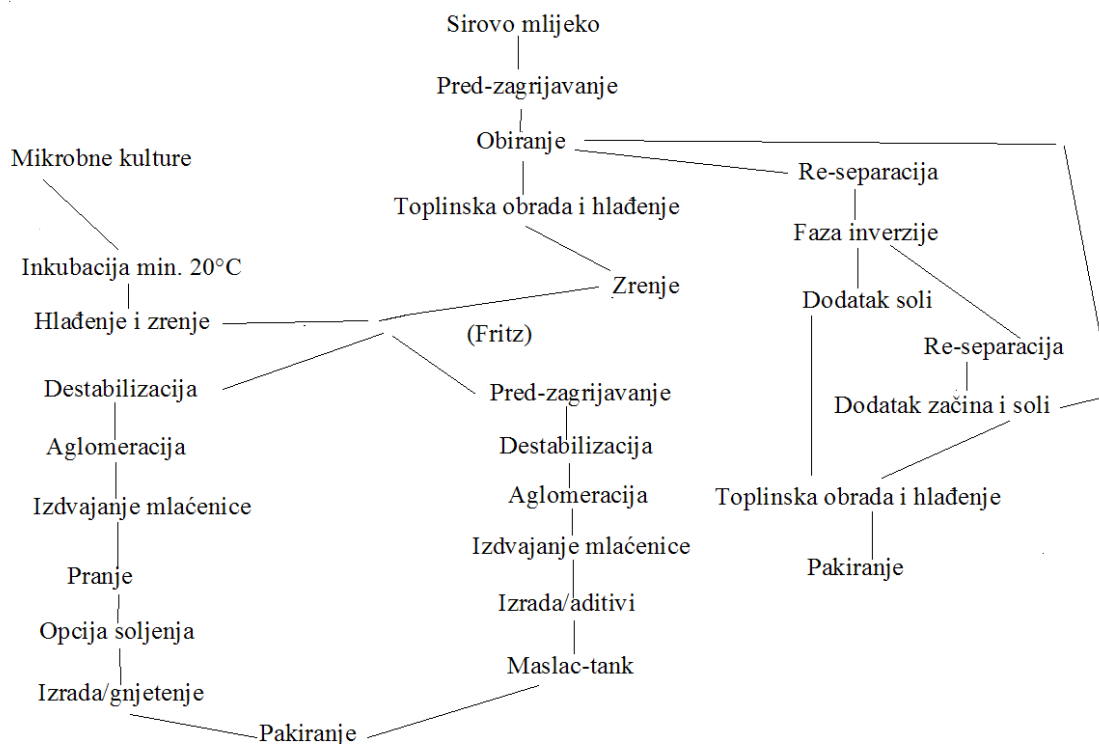
Vrhnje je osnovna sirovina u proizvodnji maslaca, a određuje ga prisutna mikrobna populacija. Naime, maslac je emulzija vode u ulju s najmanje 80% masti, tako da je mikrobna populacija primarno koncentrirana unutar dispergirane vodene faze maslaca. Zbog toga će njen utjecaj na kvalitetu maslaca ovisiti o izboru metode u izradi maslaca.

U osnovi, izrada maslaca temelji se na destabilizaciji vrhnja - emulzije ulja u vodi selektivnom koncentracijom masnih komponenti izdvajanjem mlačenice (vodene frakcije) uz istovremeno postepeno formiranje stabilne emulzije vode u ulju.

Razlikujemo maslac proizveden od slatkog i kiselog vrhnja, a postupak izrade maslaca može biti:

- a) tradicionalan
- b) kontinuirani - koji se vrlo često naziva Fritz-ovim postupkom
- c) α -kontinuirani postupak
- d) NIZO proces

Neovisno o postupku izrade, vrhnje je osnovna sirovina o kojoj ovisi kvaliteta maslaca. Mogući načini proizvodnje maslaca u odnosu na tehnološke operacije prikazane su u shema 3.



Shema 3.: Neki od mogućih načina proizvodnje maslaca

(izvor: Robinson, 2002.)

3.2.1. Postupak izrade

Osnovna sirovina za proizvodnju maslaca je vrhnje koje se dobiva izdvajanjem mliječne masti iz mlijeka tehnološkim postupkom separacije na temperaturi između 50-60°C. Udjel (%) masti u vrhnju određuje se na osnovi postupka koji će se koristiti u izradi maslaca. Tako je uobičajen postotak masti u vrhnju za klasičan postupak izrade maslaca 38-40%. Standardizirano vrhnje (željeni % mliječne masti) potom se pasterizira na temperaturama >85°C (vrlo često primjenjuju se temperature pasterizacije između 90-110°C), te slijedi postupak hlađenja vrhnja na temperaturama

< 22°C. Točna temperatura hlađenja vrhnja određuje se prema temperaturno-vremenskim r uvjetima zrenja vrhnja. **Vrhnje koje se koristi za izradu maslaca se ne homogenizira.**

Svrha pasterizacije vrhnja koje se koristi za izradu maslaca je:

- uništenje vegetativnih stanica svih patogenih bakterija i većine svih ostalih mikroorganizama uzročnika kvarenja, koji imaju negativan utjecaj na zrenje vrhnja i kvalitetu maslaca,
- inaktivacija prirodnih enzima, posebice lipoproteinskih lipaza koje imaju negativan utjecaj na okus i prinos maslaca
- lagano smanjenje viskoznosti radi poboljšana preradbenih svojstava vrhnja u maslac

Nakon pasterizacije, a prije hlađenja, može se u proizvodnji maslaca koristiti tehnološka operacija - deaerizacije (vakreacije) vrhnja. Svrha deaerizacije je odvajanje neželjenih spojeva i kisika iz vrhnja koji mogu negativno utjecati na okus maslaca. Naime, vrhnje je osnovni izvor svih komponenti okusa i mirisa mlijeka, ali jednako tako i svih neželjenih spojeva koji se preko vrhnja prenose na maslac. Neželjeni spojevi u vrhnju potječu uglavnom od loše hranidbe i/ili nehigijenske pohrane sirovog mlijeka. Postupak deaerizacije nije potrebno koristiti za vrhnje dobiveno od kvalitetnog sirovog mlijeka budući se istovremeno uz neželjene spojeve tim postupkom odstranjuju i poželjni spojevi nužni za tvorbu okusa i mirisa maslaca. Kada je radi loše kvalitete vrhnja postupak deaerizacije neizbježan, tehnološka faza zrenja vrhnja postaje jedini čimbenik odgovoran za okus i aromu maslaca.

Samo hlađenje vrhnja ili fizikalno zrenje mora trajati najmanje 4 sata, ali se preporuča da hlađenje traje između 12 i 18 sati radi potpune kristalizacije mliječne masti koja započinje odmah na početku hlađenja pasteuriziranog vrhnja. Glavnina naknadne kristalizacije mliječne masti događa se unutar prva dva sata hlađenja i praćena je oslobađanjem energije koja podiže temperaturu obično za 2° C. Problem povećanja temperature hlađenja rješava se početno nižom temperaturom hlađenja ili hlađenjem vrhnja u spremnicima koji osiguravaju konstantno miješanje. Takvi spremnici obično su kapaciteta 5000 do 10 000 litara opremljeni sa sporim miješalicama i sustavom stalnog hlađenja.

3.2.1.1. Zrenje vrhnja

Za kvalitetu maslaca presudna je dobra priprema vrhnja koja se postiže njegovim zrenjem. Učinak zrenja vrhnja na kvalitetu maslaca ogleda se kroz utjecaj na:

- konzistenciju, čvrstoću i mazivost maslaca
- udjel vezane vode maslaca (voda koja se ne može odstraniti nikakvim mehaničkim postupcima izrade maslaca)
- veličinu gubitaka mliječne masti mlaćenicom
- količinu aromatskih komponenti koje nastaju tijekom biokemijskog zrenja vrhnja.

Razlikujemo **fizikalno** i **biokemijsko** zrenje vrhnja. Fizikalno zrenje obvezan je tehnološki postupak pripreme vrhnja neovisno da li se maslac proizvodi od slatkog ili od kiselog vrhnja. Biokemijsko zrenje tehnološki je

postupak pripreme vrhnja koji se koristi jedino u proizvodnji maslaca od kiselog vrhnja, a provodi se istovremeno s fizikalnim zrenjem.

3.2.1.2. Fizikalno zrenje vrhnja

Fizikalno zrenje vrhnja provodi se radi kristalizacije mliječne masti koja je tekuća nakon pasterizacije, te fizikalnih svojstava maslaca. Naime, fizikalna svojstva maslaca uglavnom su određena udjelom čvrstih i tekućih masti, te oblikom i veličinom kristala mliječne masti u vrhnju. Kristalizacija mliječne masti koja se događa tijekom zrenja vrhnja složen je i vrlo kompleksan fizikalni proces koji uključuje dosada opisanih približno 450 masnih kiselina koje su povezane u nekoliko tisuća različitih triacilglicerol molekula. Međusobno svaka od tih masnih kiselina dodatno se razlikuje i prema točki taljenja koja može biti između približno -40°C do $+40^{\circ}\text{C}$. Također, masti pokazuju i određen stupanj polimorfizma koji se očituje u sposobnosti tvorbe nekoliko oblika kristala različite gustoće i strukture. Zbog toga, optimalan temperaturno-vremenski period fizikalnog zrenja vrhnja određuje se na osnovu analiza - na primjer jednog broja u vrhnju ili izradom solidifikacijske krivulje. Analize koje se koriste za tu svrhu temelje se na utvrđivanju udjela zasićenih i nezasićenih masnih kiselina u mliječnoj masti i njihove sposobnosti topivosti i solidifikacije (očvršćivanja).

Fizikalnim zrenjem vrhnja odnosno kristalizacijom mliječne masti smanjuje se i volumen masne globule kao posljedice smanjenja sile vezanja između membrane globule i vodene faze. Uzročno - posljedično dolazi do oštećenja same membrane, a masna globula postaje nestabilna, te tekuće masti mogu migrirati kroz membranu u vrijeme mehaničkog tretiranja

maslaca. Primjer za moguću temperaturno-vremensku kombinaciju fizikalnog zrenja vrhnja u izradi maslaca iz slatkog vrhnja:

- toplo zrenje na temperaturi od 19°C /8 sati
- hladno zrenje na temperaturi od 8-10 °C /8 sati
- hladno zrenje na temperaturi od 3-8 °C /18 sati
- hladno zrenje na temperaturi od 2-3 °C /18 sati

3.2.1.3. Biokemijsko zrenje vrhnja

Tijekom fizikalnog zrenja definiranjem temperaturno-vremenskog perioda stvaraju se uvjeti za biokemijske reakcije koje određuju razinu poželjne koncentracije mliječne kiseline i spojeva arome prvenstveno diacetila i acetoina. Proces zrenja vrhnja prekida se kada je postignuta dovoljna kristalizacija mliječne masti i postignuta željena pH vrijednost. Biokemijsko zrenje vrhnja događa se zbog dodatka mezofilne mljekarske mikrobne kulture vrhnju. Najčešće, te kulture sadrže različite sojeve bakterija *Lactococcus lactis* subsp. *lactis*, *Lactococcus lactis* subsp. *cremoris* zbog njihove sposobnosti fermentacije laktoze u mliječnu kiselinu, te *Lactococcus lactis* subsp. *lactis* biovar *diacetylactis* zbog sposobnosti fermentacije citrata u acetoin i diacetil. U sastavu mikrobne kulture vrhnja mogu biti i različiti sojevi bakterije *Leuconostoc mesenteroides* subsp. *cremoris* zbog njegove sposobnosti redukcije acetaldehida u etanol čime se smanjuje pogreška okusa maslaca, koja se opisuje kao okus po jogurtu. Sam proces zrenja vrhnja na 20°C traje između 12 i 20 sati ovisno o aktivnosti kulture i željenoj razini kiselosti. Konačna pH vrijednost vrhnja za proizvodnju maslaca iz kiselog vrhnja varira između pH 5,0-5,3 za blago

aromatičan maslac, a za aromatičan maslac do pH 4,5. Niže vrijednosti pH vrhnja uvjetuju višu razinu mliječne kiseline i aromatskog spoja diacetila u vrhnju. Koncentracija diacetila u maslacu proizvedenom od kiselog vrhnja je 0,5-2,0 mg/kg maslaca. Željena pH vrijednost fermentiranog vrhnja postiže se njegovim hlađenjem na temperaturu $\leq 10^{\circ} \text{C}$.

Problem određivanja optimalnog temperaturno-vremenskog perioda zrenja je različiti sastav takozvanog "ljetnog" i "zimskog" vrhnja. "Ljetno" vrhnje sadrži veći udjel nezasićenih masnih kiselina i veći udjel masnih kiselina dugog ugljikovog lanca. Zbog toga što životinje uglavnom borave na paši - ili se hrane "zelenom" (pokošena trava) hranom u staji. Za postizanje čvršće konzistencije maslaca "ljetno" vrhnje zahtjeva toplo-hladno-hladno zrenje. Primjer za moguću temperaturno-vremensku kombinaciju (toplo-hladno-hladno) fizikalno-biokemijskog zrenja "ljetnog" vrhnja:

- toplo zrenje vrhnja na temperaturi od 21-23 °C/2-3 sata → pH 5,7-5,9; (istovremena acidifikacija i indukcija kristalizacije triacilglicerola visoke točke taljenja)
- hladno zrenje vrhnja na temperaturi od 6°C/ 3 sata
- hladno zrenje vrhnja na temperaturi od 13-14°C/ 14-18 sati →pH 4,8-5,3

Suprotno, "zimsko" vrhnje sadrži veći udjel zasićenih i masnih kiselina kratkog ugljikovog lanca kao posljedicu pretežno suhe hrane (sijeno, koncentрати) u ishrani životinja. Zbog toga da bi dobili "mekši" maslac za "zimsko" vrhnje koristi se hladno-toplo-hladno zrenje vrhnja.

Primjer za moguću temperaturno-vremensku kombinaciju (hladno-toplo-hladno) fizikalno-biokemijskog zrenja "zimskog" vrhnja:

- hladno zrenje na temperaturi od 5°C/ 3 sata; u ovoj fazi treba očekivati povišenje temperature za 1,5-2°C radi oslobađanja energije zbog kristalizacije triacilglicerola
- toplo zrenje na temperaturi od 18-25,5°C/2-3 sata (→pH 5,6- 5,2); istovremena acidifikacija i kristalizacija triacilglicerola koji sadrže masne kiseline kratkog lanca i imaju nisku točku taljenja
- hladno zrenje na temperaturi od 8-12°C/12-15 sati →pH 4,8-5,2; kristalizacija triacilglicerola se stabilizira, postacidifikacija i formiranje aromatskih spojeva

Primjeri za moguću temperaturno-vremensku kombinaciju fizikalno-biokemijskog zrenja vrhnja neovisno da li je osnovna sirovina "ljetno" ili "zimsko" vrhnje u proizvodnji maslaca od kiselog vrhnja:

- zrenje na temperaturi 8°C/2 sata, a nakon toga na temperaturi od 14 °C/16 sati
- zrenje na temperaturi od 19-8 °C/4 sata, a nakon toga na temperaturi od 8 °C/12 sati
- zrenje na temperaturi od 19-15-8 °C/12 sati, a nakon toga na temperaturi od 15 °C/4 sata a na temperaturi od 8 °C/10 sati
- zrenje na temperaturi od 18 °C/18 sati

3.3. Bućkanje

Bućkanje je tehnološki proces u izradi maslaca u kojem se snažnim miješanjem upuhuje velika količina zraka, te se u vrhnju formiraju mjehurići zraka. Proces bućkanja može biti organiziran diskontinuiranim ili kontinuiranim načinom. U diskontinuiranoj proizvodnji (klasični način), bućkalice (slika 12.) se pune do približno polovice svog volumena vrhnjem koje sadrži između 28-36% mliječne masti. Brzina mehaničkih udara lopatica-stapa bućkalice je 23-30/minuta, a postupak traje između 35-45 minuta odnosno do formiranja maslenih zrna.

U kontinuiranoj proizvodnji (Fritzov postupak) neposredno prije bućkanja, pripremljenom i standardiziranom vrhnju (38-42% mliječne masti) temperatura se podesi na 10-15 °C i pumpama prebaci u bućkalicu (slika 11.sekcija 1). Temperatura bućkanja u tom temperaturnom rasponu osigurava dobar omjer između masne i tekuće faze vrhnja od 1:1 faze koja je optimalna za pravilno formiraju maslena zrna. Tijekom bućkanja zrelo vrhnje prelazi u maslac radi aglomeracije masnih globula u veće nakupine, izdvajanja mlačenice (seruma) i prelaska emulzije ulja u vodi (vrhnje) u emulziju vode u ulju (maslac). Brzina okretanja bućkalice u prvoj fazi je od 1500- 2900

okretaja/min i traje nekoliko sekundi. Takovim snažnim mehaničkim miješanjem mjehurići zraka se utiskuje u vrhnje koji uzrokuje početnu destabilizacija masnih globula. Istovremeno proteini seruma vrhnja stvore film oko mjehurića zraka te se stvara nestabilna pjena koja se bućkanjem udvostruči. Povećani volumen pjene mehanički oštećuje membranu masne kuglice a posljedica je smanjuje površinska napetost, te tako proteini mogu prijeći u unutrašnjost mjehurića zraka. Istovremeno kristali masti penetriraju

i razore membranu kuglice mliječne masti. Iz mliječne kuglice oslobađa se tekuća mast a kuglice mliječne masti se sljepljuju odnosno dolazi do faze **aglomeracije**.

Aglomerirane čestice s mjehurićima zraka (protein u unutrašnjosti) čine relativno stabilnu mrežu (matriks) koja se daljnjim mehaničkim postupkom u drugoj fazi bućkanja (35 okretaja/minuti) ponovo razara. Mjehurići zraka izlaze iz matriksa te se formiraju zrnca (granule) maslaca veličine zrna kukuruza, a mlačenica (serum) se mehanički izdvaja. Postupak U tom momentu dolazi do **inverzije faza** odnosno emulzija ulja u vodi (vrhnje) prelazi u emulziju vode u ulju (maslac).

Nakon te faze slijedi faza pranja zrnca maslaca hladnom vodom a izvodi se sporim i laganim okretanjem bućkalice. Pranjem zrnaca maslaca dodatno se odstranjuju ostaci mlačenice koje se još uvijek drže za maslena zrna. Također, svrha pranja je i smanjenje količine suhe tvari te rizika bakteriološke kontaminacije mikroorganizmima uzročnicima kvarenja. No, potrebno je naglasiti da se pranjem odstranjuje i dio aromatskih sastojaka što može imati negativan utjecaj na kvalitetu maslaca.

3.4. Izrada maslaca

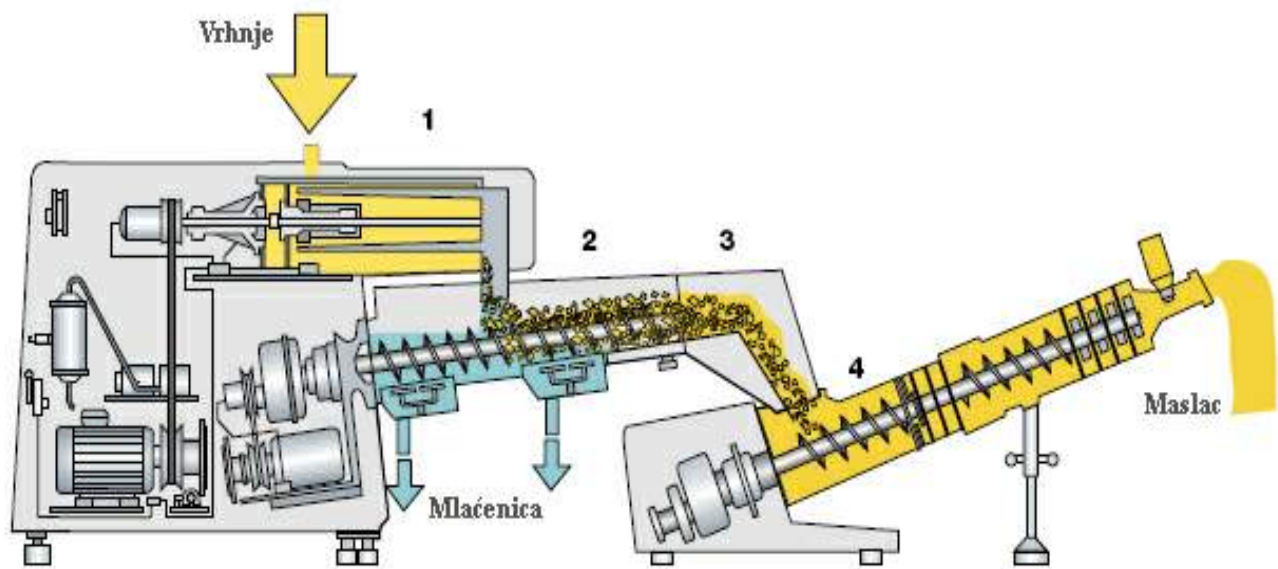
Postupak izrade maslaca koji se još naziva i gnjetenje je sljedeća faza u izradi maslaca. Njenu svrhu možemo opisati kroz četiri cilja:

- povezivanje slabo povezanih maslenih zrna u homogenu masu
- disperzija seruma ili vode u masu maslaca u obliku finih kapljica promjera od 7-11 μm čime se smanjuje i mikrobiološki rizik kvarenja maslaca
- standardizacije udjela masti i vode u maslacu

- eventualnog dodatka aromatskih komponenti, vode, soli, biljaka ili drugih dodataka

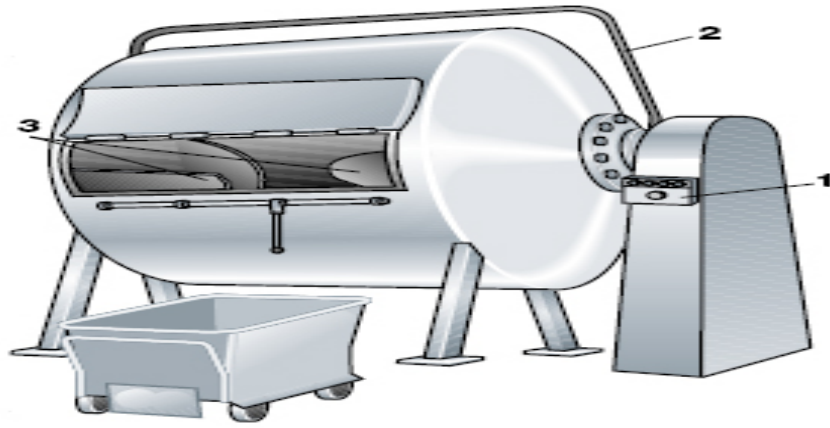
Brzina gnjetenja maslenih zrna izvodi se dvostrukom spiralnom miješalicom brzinom od 35-40 o/min, a sam postupak traje toliko dugo koliko je potrebno da se postigne željeni postotak vode u maslacu. Odnosno, preostala voda u obliku finih kapljica (promjera 7-11 μm) izradom maslaca se dispergira u masu maslaca. Posljedica koje je da finalni proizvod sadrži propisanih 16% vode.

Pripremljena masa maslaca potom prolazi kroz vakuum sustav u kojem se odvaja zrak radi sprečavanja kemijske oksidacije maslaca. Slijedi pakiranje i hladna pohrana maslaca (4-6°C) do potrošnje. Uz pretpostavku da je mlijeko (vrhnje) bilo dobre mikrobiološke kvalitete i slobodno od bakterijskih termorezistentnih lipaza, i tehnoloških postupak izrade ispravan maslac se na duže vrijeme (do 2 godine) može pohraniti na temperaturu od npr. 20°C.



Slika 11.: Kontinuirana proizvodna linija za maslac

Detalji: 1. cilindar bučkalice, 2. sekcija separacije, 3.sekcija izrade i sušenja,
4. sekcija završne izrade



Slika 12.: Bučkalica koja se koristi u diskontinuiranoj proizvodnji maslaca
Detalji: 1.kontrolna ploča, 2. sigurnosni zatvarač, 3. miješalice

4. Literatura:

Bylund, G. (1995.): Dairy processing handbook. Tetra Pak Dairy processing Systems AB S-221 86 Lund, Sweden

Robinson, R.K. (2002.): Microbiology of cream and butter, 123-170 u knjizi Dairy Microbiology Handbook, Wiley Interscience, New York

Spreer, E. (1998): Market Milk, Milk Drinks and Cream Products 155-198.; Butter Manufacture 203-241 u knjizi Milk and Dairy Product Technology, Marcel Dekker, Inc., New York

Tamime, A.Y. (2006.): Types of Fermented Milks, 1-8.; Manufacture of Yogurt 53-71, u knjizi Fermented milks, Blackwell Science Ltd. Oxford

Tamime, A.Y., Robinson R.K. (2007): Background to manufacturing practice 13-123, u knjizi Tamime and Robinson's Yogurt Science and technology, CRC Press, Cambridge England

Tratnik, Lj. (1998.): Fermentirani mliječni napici, 129-181, u knjizi Mlijeko-tehnologija biokemija i mikrobiologija, Hrvatska mljekarska udruga, Zagreb

Varnam, A.H., Sutherland, J.P. (1996.): Cream and cream-based products, 183-216.; Butter, margarine and spreads, 224-268., u knjizi Milk and milk Products Technology, Chemistry and Microbiology, Chapman and Hall, London, Marcel Dekker, Inc., New York