

# Selekcija ulova srdele i inćuna kao metoda očuvanja fonda sitne plave ribe u Jadranskom moru

---

**Novković, Lidija**

**Master's thesis / Diplomski rad**

**2022**

*Degree Grantor / Ustanova koja je dodijelila akademski / stručni stupanj:* **University of Zagreb, Faculty of Agriculture / Sveučilište u Zagrebu, Agronomski fakultet**

*Permanent link / Trajna poveznica:* <https://um.nsk.hr/um:nbn:hr:204:311300>

*Rights / Prava:* [In copyright](#) / [Zaštićeno autorskim pravom.](#)

*Download date / Datum preuzimanja:* **2024-07-18**



*Repository / Repozitorij:*

[Repository Faculty of Agriculture University of Zagreb](#)



**SVEUČILIŠTE U ZAGREBU  
AGRONOMSKI FAKULTET**

**SELEKCIJA ULOVA SRDELE I INĆUNA KAO METODA  
OČUVANJA FONDA SITNE PLAVE RIBE U JADRANSKOM  
MORU**

DIPLOMSKI RAD

Lidija Novković

Zagreb, rujan, 2022.

**SVEUČILIŠTE U ZAGREBU  
AGRONOMSKI FAKULTET**

Diplomski studij:

Ribarstvo i lovstvo

**SELEKCIJA ULOVA SRDELE I INĆUNA KAO METODA  
OČUVANJA FONDA SITNE PLAVE RIBE U JADRANSKOM  
MORU**

DIPLOMSKI RAD

Lidija Novković

Mentor:

izv.prof.dr.sc. Daniel Matulić

Zagreb, rujan, 2022.

**SVEUČILIŠTE U ZAGREBU  
AGRONOMSKI FAKULTET**

**IZJAVA STUDENTA  
O AKADEMSKOJ ČESTITOSTI**

Ja, **Lidija Novković**, JMBAG 178100762, rođena 13.06.1995. u Zagrebu, izjavljujem da sam samostalno izradila diplomski rad pod naslovom:

**SELEKCIJA ULOVA SRDELE I INĆUNA KAO METODA OČUVANJA FONDA SITNE PLAVE RIBE U  
JADRANSKOM MORU**

Svojim potpisom jamčim:

- da sam jedina autorica/jedini autor ovoga diplomskog rada;
- da su svi korišteni izvori literature, kako objavljeni tako i neobjavljeni, adekvatno citirani ili parafrazirani, te popisani u literaturi na kraju rada;
- da ovaj diplomski rad ne sadrži dijelove radova predanih na Agronomskom fakultetu ili drugim ustanovama visokog obrazovanja radi završetka sveučilišnog ili stručnog studija;
- da je elektronička verzija ovoga diplomskog rada identična tiskanoj koju je odobrio mentor;
- da sam upoznata/upoznat s odredbama Etičkog kodeksa Sveučilišta u Zagrebu (Čl. 19).

U Zagrebu, dana \_\_\_\_\_

\_\_\_\_\_  
*Potpis studenta / studentice*

**SVEUČILIŠTE U ZAGREBU  
AGRONOMSKI FAKULTET**

**IZVJEŠĆE**

**O OCJENI I OBRANI DIPLOMSKOG RADA**

Diplomski rad studentice **Lidija Novković**, JMBAG 178100762, naslova

**SELEKCIJA ULOVA SRDELE I INĆUNA KAO METODA OČUVANJA FONDA SITNE PLAVE RIBE U  
JADRANSKOM MORU**

obranjen je i ocijenjen ocjenom \_\_\_\_\_, dana \_\_\_\_\_.

Povjerenstvo:

potpisi:

1. izv.prof.dr.sc. Daniel Matulić mentor

\_\_\_\_\_

2. izv.prof.dr.sc. Tea Tomljanović član

\_\_\_\_\_

3. izv.prof.dr.sc. Ana Gavrilović član

\_\_\_\_\_

## Zahvala

Veliko hvala svima koji su omogućili izradu ovoga rada, prvenstveno mentoru izv.prof.dr.sc. Danielu Matuliću na uloženom vremenu i trudu, uvijek je bio dostupan i ažuran te mu se ovim putem još dodatno zahvaljujem na svemu jer je napravio i više nego što se od njega očekuje. Htjela bih se zahvaliti svojim roditeljima na podršci i pozitivnom duhu kroz moje „produženo“ studiranje, ali svim srcem se zahvaljujem i jednom divnom čovjeku na svakodnevnoj motivaciji, pozitivnim riječima ohrabrenja bez kojih niti preddiplomski, a niti diplomski studij ne bi završili kao što jesu. Kako god bilo u budućnosti, uvijek ću ti biti zahvalna na svojoj preusmjerenoj energiji.

Za moje... Zorana, Mirjanu, Ivanu, Pikija ♥♥♥

## Sadržaj

1. Uvod.....	1
1.1.    Ekološki značaj sitne plave ribe u Jadranskom moru.....	1
1.2.    Biologija srdele i inćuna .....	2
1.3.    Zrelost srdele i inćuna .....	4
1.4.    Ekonomski značaj Jadranskog mora .....	8
1.5.    Ekonomski značaj srdele i inćuna .....	9
1.6.    Ribolov sitne plave ribe .....	11
1.7.    Ribolovne zone .....	13
1.8.    Problemi u ulovu sitne plave ribe .....	14
2. Materijali i metode.....	17
2.1.    Izrada selektora za odvajanje ulovljenih i živih riba.....	17
2.2.    Lokacija ribolova, morfometrija i histologija.....	21
3. Rezultati i rasprava .....	23
3.1.    Morfometrijske mjere i gonadosomatski indeks .....	23
3.1.    Pregled histološkog preparata gonada .....	27
4. Zaključak.....	29
5. Popis literature .....	30
Životopis .....	34

## Sažetak

Diplomskog rada studentice **Lidija Novković**, naslova

### **SELEKCIJA ULOVA SRDELE I INĆUNA KAO METODA OČUVANJA FONDA SITNE PLAVE RIBE U JADRANSKOM MORU**

Sitna plava riba pripada među ekološki i ekonomski najznačajnije vrste riba u Jadranskom moru te su izložene velikom ribolovnom pritisku zbog čega je važno provoditi istraživanja u svrhu njihovog očuvanja. U ovom radu istražilo se moguće selektiranje ulova nedoraslih primjeraka sitne plave ribe. Na ribarskom brodu "Galo" prilagodila se veličina promjera rešetke odjeljivača mora/selektora kao dijela ribolovnog alata vakuumske pumpe (FAIVRE 8) koja služi za prijenos ribe iz mreže plivarice u ribarske izotermičke sanduke. Ribolov se vršio tijekom prosinca 2021. i ožujka 2022. na lokaciji sjevernog dijela Dugog otoka. Iz selektiranog ulova izdvojeni su primjerci srdele i inćuna koji su uskladišteni smrzavanjem ( $-20^{\circ}\text{C}$ ) do obrade. U laboratoriju Zavoda su ribama izmjerene osnovne morfometrijske mjere a makroskopskim i mikroskopskim pregledom gonada utvrdio se spol, njihov omjer, GSI te stupanj gametogeneze. Inćun se lovio u malom udjelu ukupnog ribolova u prosincu '21. ( $W= 7,26\pm 2,35$ ;  $TL= 11,22\pm 0,95$ ) a u ožujku se nije uzorkovao. Razudbom se za većinu primjeraka inćuna ustanovila značajna reduciranost tj. potrošenost gonada dok spol nije bilo moguće odrediti. Morfometrijske mjere srdele mužjaka iznosile su (prosinac '21. –  $W= 14,92\pm 1,92$ ;  $TL= 12,77\pm 0,37$ ; ožujak '22.  $W= 14,81\pm 4,23$ ;  $TL= 12,89\pm 1,03$ ). Morfometrijske mjere srdele ženki iznosile su (prosinac '21. -  $W= 17,74\pm 2,2$ ;  $TL= 13,49\pm 0,52$ ; ožujak '22. -  $W= 16,49\pm 2,29$ ;  $TL= 13,33\pm 0,65$ ). U oba ribolova većim dijelom su se selektirali mužjaci srdele (prosinac '21. -  $M:Ž 1,06:0,7$ ,  $n_{def.}= 0,18$ ; ožujak '22. -  $M:Ž 1,7:0,22$ ,  $n_{def.}= 0,13$ ). Daljnjim istraživanjem preporučuje se potvrditi mogući razlog selekcije ulova prema spolu. Prosječni GSI srdele ženki iznosio je (prosinac '21. -  $3,75\pm 1,13$ ; ožujak '22. -  $5,77\pm 2,15$ ) te mužjaka (prosinac '21. -  $2,41\pm 0,79$  ; ožujak '22. -  $3,76\pm 0,75$ ). Rezultati histoloških presjeka gonada odabranih srdela upućuju na spolno zrele ribu u različitim stadijima razvoja gonada. Preporučuje se daljnji razvoj selektora ulova sitne plave ribe kako bi se poboljšala njegova izvedba za još bolju selekciju nedoraslih jedinki.

**Ključne riječi:** srdela, inćun, selekcija, ulov, Jadransko more



## Summary

Of the master's thesis - student **Lidija Novković**, entitled

### **SELECTION OF SARDINE AND ANCHOVY CATCH AS A METHOD OF CONSERVING THE SMALL PELAGIC FISH FOND IN THE ADRIATIC SEA**

Small pelagic fishes are among the most ecologically and economically important fish species in the Adriatic Sea and are subject to high fishing pressure, so it is important to conduct research for their conservation. In this work, the possible selection of catching immature specimens of small pelagic fish was studied. On the fishing boat "Galo", the size of the grid diameter of the selector/sea separator was adjusted as part of the fishing device of the vacuum pump (FAIVRE 8) used to transfer fish from the seine net to the fishing isothermal boxes. Fishing took place during December 2021 and March 2022 in the northern part of Dugi otok. Samples of sardines and anchovies were taken from the selected catches and frozen (-20°C) until processing. Basic morphometric measurements were made in the faculty laboratory, and sex, sex ratio, GSI and degree of gametogenesis were determined by macroscopic and microscopic examination of gonads. Anchovies were caught in a small proportion of the total fishing in December '21 ( $W= 7.26\pm 2.35$ ;  $TL= 11.22\pm 0.95$ ) and no sample was collected in March. Dissection of most anchovies revealed that the gonads were severely reduced to the point where sex could not be determined. The morphometric measures of male sardines were (December '21 -  $W= 14.92\pm 1.92$ ;  $TL= 12.77\pm 0.37$ ; March '22.  $W= 14.81\pm 4.23$ ;  $TL= 12, 89\pm 1.03$ ). The morphometric values of female sardines were (December '21 -  $W= 17.74\pm 2.2$ ;  $TL= 13.49\pm 0.52$ ; March '22 -  $W= 16.49\pm 2.29$ ;  $TL= 13.33\pm 0.65$ ). In both fisheries, mainly male sardines were selected (December '21 - M:F 1.06:0.7, nondef.= 0.18; March '22 - M:F 1.7:0.22, nondef.= 0.13). Further investigation is recommended to confirm the possible reason for selection of catches by sex. The average GSI of female sardines was (December '21 -  $3.75\pm 1.13$ ; March '22 -  $5.77\pm 2.15$ ) and of males (December '21 -  $2.41\pm 0.79$ ; March '22 -  $3.76\pm 0.75$ ). The results of the histological sections of the gonads of the selected sardines indicate sexually mature fish at different stages of gonad development. It is recommended that the catch selector for small bluefish be further developed to improve its performance for even better selection of juvenile fish.

**Keywords:** sardine, anchovy, selection, catch, Adriatic sea

# 1. Uvod

Sitna plava riba, srdela (*Sardina pilchardus*) te inćun (*Engraulis encrasicolus*), pripadaju redu *Clupeiformes* te spadaju među ekološki i ekonomski najznačajnije vrste riba u Jadranskom moru, a i globalno, te su izložene velikom ribolovnom pritisku. To su brzorastuće i rano sazrijevajuće pelagične vrste koje imaju više mrijestova godišnje te trajnu gametogenezu, rezultirajući velikim brojem jedinki u raznovrsnim stadijima spolnog razvoja i zrelosti (Mustač i Sinovčić, 2010). Ulov srdele i inćuna u blagom je porastu unazad 4 godine, zbog čega je još bitnije razraditi pravilnu metodu selekcije sitne plave ribe na ribarskim brodovima kojim će se smanjiti udio ulovljenih nedoraslih kategorija navedenih vrsta ali i pravilno odvojiti prilov. Ribarski ulovi sitne plave ribe u sedamdesetim godinama iznosili su i do 15 t sitne plave ribe na dan u Jadranskom moru, dok je u današnje doba to u prosjeku 4 t, ukazujući na mogući problem smanjenja dostupne ribe i problem s veličinom ribljeg fonda (UNEP-MAP-RAC/SPA. 2014). Pravovremeni i brzi način odvajanja nedoraslih ili neželjenih jedinki nameće se kao efektivna metoda prilagodljive selekcije, gdje se može odrediti što i kako se želi selektirati i odvajati. Uz to naglasak se stavlja i na moguće preživljavanje riba koje se vraćaju žive nazad u more. Odbacivanje prilova na ribarskim brodovima u nekim slučajevima rezultira usmrćivanjem riba i drugih životinja. Cilj rada je prikazati preliminarne rezultate selekcije ulova srdele i inćuna prilagodbom ribolovnog alata za ribolov sitne plave ribe u smislu prikaza strukture ciljanih vrsta s obzirom na njihovu morfometriju, omjer spolova i stupanj gametogeneze.

## 1.1. Ekološki značaj sitne plave ribe u Jadranskom moru

Jadransko more najsjeverniji je dio Sredozemnog mora, površine 138 595 kvadratnih kilometara (4,6% ukupne površine Sredozemnog mora). Nalazi se duboko u kopnenoj masi, spada u topla mora (temperatura najdubljih mora uvijek toplija od 11 do 12°C) te je male dubine (prosječna dubina 252 m, s najdubljim točkama kod Jabučke kotline od 273 m i Južnojadranske kotline od 1330 m). Sve dublje površine nalaze se na južnom kraju Jadranskog mora, dok je sjeverni dio plići. Podmorje je prekriveno sedimentom raznih struktura i mineralno-petrografskog sastava – školjke, šljunak, kamen, mulj i pijesak. Prosječan salinitet je 38,3‰, a klasificira se kao oligotrofno more, za koja je karakteristično da imaju relativno nisku produktivnost. Unatoč svemu tome Jadransko more smatra se jednim od najproduktivnijih područja kada govorimo o ribolovu, jer zbog velike raznolikosti svojih biocenoza ima visoku razinu biološke raznolikosti i nisku razinu populacijske gustoće (Plan upravljanja za okružujuće mreže plivarice – „srdelare“, 2014.).

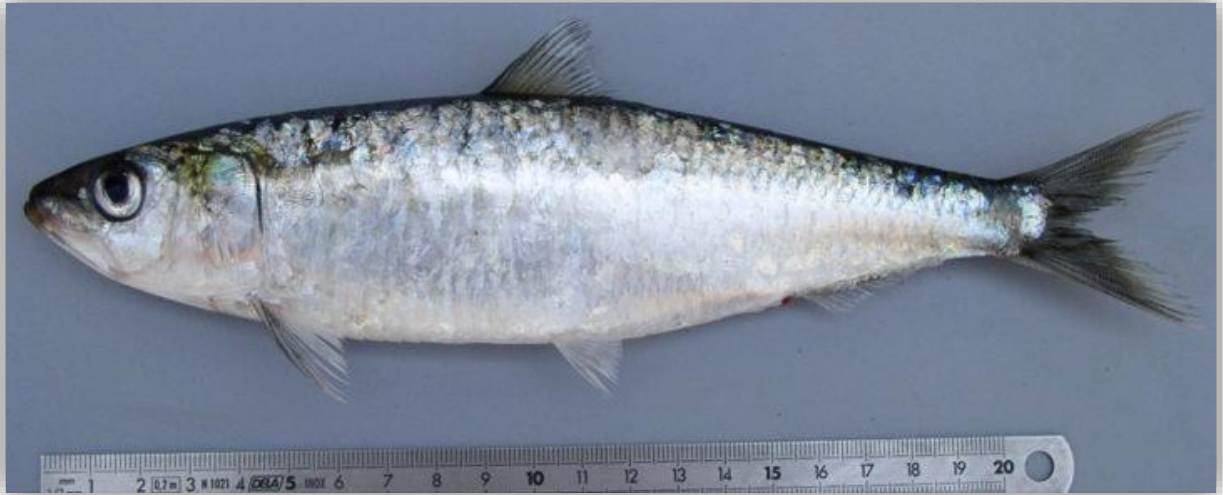
Sitna plava riba sastavni je i esencijalni dio morskih ekosustava, a karakterizira ju velika biomasa što ju čini stabilnom i lako dostupnom hranom kako za životinje koje obitavaju u moru tako i za ljude putem ribolova. Imaju značajnu ulogu u povezivanju donjih i gornjih trofičnih razina (Shannon i sur., 2000.) kontrolirajući broj planktona („*top-down control*“) te služeći

kao hrana predatorima („*bottom-up control*“) (Bakun 1996.). Pod malu plavu ribu podrazumijevamo sljedeće vrste: iglica (*Belone belone gracilis*), inćun (*Engraulis encrasicolus*), papalina (*Sprattus sprattus*), lokarda (*Scomber colias*), skuša (*Scomber scombrus*), srdela (*Sardina pilchardus*), srdela golema (*Sardinella aurita*) i šaruni (*Trachurus trachurus* i *Trachurus mediterraneus*), dok u sitnu plavu ribu podrazumijevamo samo srdelu i inćuna. Srdela i inćun najbitnije su pelagične ribe baš zbog svoje biomase i komercijalnog interesa.

## 1.2. Biologija srdele i inćuna

Srdela (*Sardina pilchardus*) klasificirana je u kraljevstvo *Animalia* (*Eumetazoa – Bilateria – Deuterostomia*), koljeno *Chordata* (*Craniata*), potkoljeno *Vertebrata* (*Gnathostomata – Euteleostomi*), razred *Actinopterygii* (*Teleostei – Clupeomorpha*), red *Clupeiformes* (*Clupeoidei*), porodica *Clupeidae* (*Clupeinae*), rod *Sardina* Antipa (1904), vrsta *Sardina pilchardus* Walbaum (1792).

Srdela spada u epipelagičnu i neritičnu vrstu ribe, što znači da je ona mala riba koja se hrani planktonskim vrstama koje su učestale u njezinom staništu te borave u zoni obale ili prostoru bliže uz kopno. Rasprostranjene su na prostorima od Sjevernog mora do Senegala, u Mediteranu i njegovim susjednim morima (Zorica, 2017.). U Jadranskom moru veći broj srdela živi u istočnom Jadranu (Plan upravljanja ribolovom male plave ribe okružujućom mrežom plivaricom „srdelaram“, 2017.) Žive i kreću se u velikim jatima koja su ponekada zbog svoje veličine vidljiva iz zraka. Jata borave na dubinama od 25 do 55 m, no zabilježeni su i boravci na dubinama od 100 m po danu. Po noći dolaze bliže površini na dubine od 10 do 35 m. Hrane se uglavnom planktonskim rakovima te nekim većim organizmima (Fishbase – 1). Mrijeste se najintenzivnije u proljeće, no mrijest je zabilježen i u periodu od listopada do kraja travnja. Vrhunac same reproduktivne aktivnosti ovisi o okolišnim parametrima poput temperature (11 do 16°C; Morello i Arneri, 2009.) koja bude najpogodnija između studenog i veljače. Nemaju određenu plodnost te polažu jaja u više navrata kroz sezonu (Zorica, 2020.). Srdele (Slika 1) imaju izduženo tijelo srebrne boje s jednom kratkom dorzalnom perajom, bez bočne pruge te bez ljustica na glavi. Duljina tijela im je u prosjeku između 15 do 30 cm (Britannica – sardine).



Slika 1. Prikaz srdele

(Izvor: Muséum national d'Histoire naturelle / fishbase.org

<https://www.fishbase.se/photos/ThumbnailsSummary.php?ID=1350> – pristupljeno 19.08.2022.)

Inćun (*Engraulis encrasicolus*) klasificiran je u kraljevstvo *Animalia* (*Eumetazoa* – *Bilateria* – *Deuterostomia*), koljeno *Chordata* (*Craniata*), potkoljeno *Vertebrata* (*Gnathostomata* – *Euteleostomi*), razred *Actinopterygii* (*Teleostei* – *Clupeomorpha*), red *Clupeiformes* (*Clupeoidei*), porodica *Engraulidae* (*Engraulinae*), rod *Engraulis* Cuvier (1816), vrsta *Engraulis encrasicolus* Linnaeus (1758).

Inćuni spadaju u priobalne morske vrste ribe te također formiraju velika jata. Mogu živjeti u boćatim vodama u rasponu od 5 do 41 ppt te ponegdje ulaze u lagune, estuarije i jezera kako bi se mrijestili. Hrane se planktonskim organizmima (Fishbase – 2). Mrijeste se u periodu od sredine ožujka do rujna, s vrhuncem reproduktivne aktivnosti u periodu od travnja do srpnja. Period u kojemu se ne mrijeste je od studenog do veljače, te ga karakteriziraju gonade veoma male mase u potrošenom ili mirujućem stanju (Zorica, 2013.). Inćuni (Slika 2) imaju izduženo tijelo sa zelenkaste boje s plavim odsjajem. Imaju jednu dorzalnu peraju te srebrno obojenu longitudinalnu prugu na tijelu. Duljina tijela im je u prosjeku od 10 do 25 cm (Britannica – anchovy).



Slika 2. Prikaz incuna

(Izvor: Muséum national d'Histoire naturelle / fishbase.org

<https://www.fishbase.se/photos/ThumbnailsSummary.php?ID=66> – pristupljeno 19.08.2022.)

Obje vrste biraju svoje stanište na temelju „idealne slobodne distribucije“ (MacCall, 1990.), što znači da im je odabir baziran na tome koliko je određeno stanište prikladno te gdje će doći do maksimizacije individualne kondicije jedinki. Korištenje staništa i prostorna distribucija dinamične su, te se mogu mijenjati godišnje ili sezonski, ovisno o klimatskim faktorima ili čak ovisno o gustoći populacije. Konstantinos i sur. (2014.) navode kako su za srdelu i incuna zabilježene migracije između prostora za hranjenje i prostora za mrijest, te da čak imaju odvojene određene prostore gdje boravi mlađ i gdje borave odrasle jedinke.

### 1.3. Zrelost srdele i incuna

Srdela se mrijesti više puta godišnje te ima stalnu gametogenezu, vanjsku oplodnju te se roditelji ne brinu o svojim potomcima (Roy i sur., 1989.), a prva zrelost nastupa pri kraju prve godine života (Sinovčić i sur., 2003.). Duljina prve zrelosti uvelike ovisi o ekološkim čimbenicima koji imaju veliki značaj na spolnu zrelost riba (Nikolsky, 1963.). Sinovčić i sur. (2008.) u svojem istraživanju na 1125 jedinki srdele ustanovili su kako je najmanja jedinka sa zrelim gonadama bila duljine 7,1 cm (ukupna duljina, TL) kod ženki te 7,3 cm kod mužjaka srdele. Čak pedeset posto jedinki populacije srdela u istraživanju bilo je spolno zrelo sa 7,9 cm ukupne duljine. Prosječna duljina uzorkovanih jedinki bila je  $8,31 \pm 1,41$  cm, a prosječna tjelesna masa  $4,04 \pm 1,98$  g, a mužjaci su bili nešto lakši nego ženke. Uočili su kako je srednja veličina pri prvoj spolnoj zrelosti počela nakon što su dostigle 39% svoje asimptotske duljine, a navode kako ove vrste mogu biti u reprodukciji do sedam ili osam godina, a to sve se smatra vrlo vrijednom informacijom koja može pomoći ka očuvanju ove vrlo vrijedne ribolovne vrste u Jadranskom moru. Kada govorimo o reprodukciji i zrelosti incuna, oni se također mrijeste

više puta godišnje sa stalnom gametogenezom, vanjskom oplodnjom te također ne brinu o svojim potomcima, poput srdela (Demir, 1965.), a imaju vrlo veliki fekunditet ili plodnost koji ovisi o trajanju sezone mrijesta i koliko od prije imaju zaliha te koliko trenutno imaju dostupne hrane koja bi podupirala daljnji rast gameta (Hunter i Goldberg, 1980.). Prvu zrelost postiže u prvoj godini života (Sinovčić, 2000.), a kao i kod srdela duljina te prve zrelost uvelike ovisi o ekološkim čimbenicima poput temperature i dostupnosti hrane. Sinovčić i Zorica (2006.) uzorkovali su 1477 jedinki incuna prosječne duljine  $9,3 \pm 0,043$  cm te prosječne tjelesne mase  $5,035 \pm 0,065$  g, a zrele jedinke sakupili su u periodu između svibnja i srpnja. Minimalna duljina zrelih mužjaka iznosila je 6,7 cm, a ženki 7,1 cm, a čak 50% populacije incuna prvu zrelost je dostiglo pri duljini od 8,2 cm ukupne duljine (TL). Mužjaci su prvu zrelost dostigli ranije, na manjoj duljini tijela nego ženke (7,9 cm mužjaci te 8,5 cm ženke).

Makroskopski način procjene stupnja zrelosti radi se golim okom, dakle ono što možemo vidjeti i sami prema stupnju našeg znanja procijeniti. Identifikacija i klasifikacija stupnja zrelosti na makroskopski način koriste se za određivanje perioda mrijesta prema različitim geografskim i ekološkim područjima kako bi se mogao proučavati odnos između duljine jedinki i ribolovnog iskorištavanja (Millan, 1999.). Mikroskopski način procjene stupnja zrelosti je na razini atoma i molekula te ga ne možemo odraditi bez pravilne analize mikroskopom. Kada govorimo o makroskopskoj i mikroskopskoj procjeni stupnja zrelosti riba, makroskopski način nam je puno brži i jeftiniji. Omogućuje nam određivanje reproduktivnog statusa ribe brzo i odmah na terenu (ako je procjenu potrebno napraviti na terenu) (Tomkiewicz et al., 2003), te možemo u kraćem vremenskom roku procijeniti veći broj riba. Za ovaj način procjene potrebno je u tome imati iskustvo, te je poželjno pojednostavniti klasifikacijsku skalu. Zato što sazrijevanje reproduktivnih organa kontinuirano napreduje tako se i reproduktivni status kontinuirano mijenja. S toga je bitno točno procijeniti stupanj zrelosti riba kako ne bi došlo do netočne procjene i neadekvatnog upravljanja fondom; upravitelji trebaju znati točan broj riba u mrijestu kako bi mogli efektivno upravljati ribolovnim naporom. Kod vrsta riba koje imaju više mrijestova godišnje teško je precizno procijeniti gonade makroskopskim pregledom. Tu je mikroskopski način puno točniji i bazira se na histološkom nalazu gonada, gdje se može točno vidjeti razvojni status oocita (Costa, 2009.). Srdele također imaju više mrijestova godišnje te imaju asinkroni razvoj gonada koji je tipičan za ribe takvog načina mriješćenja. Po skali koju su razvili Pinto i Andreu (1957.) ženke srdele mogu se klasificirati u šest različitih stadija (Tablica 1).

Tablica 1. Pinto i Andreu (1957.) skala za klasifikaciju stupnja zrelosti ženke srdele

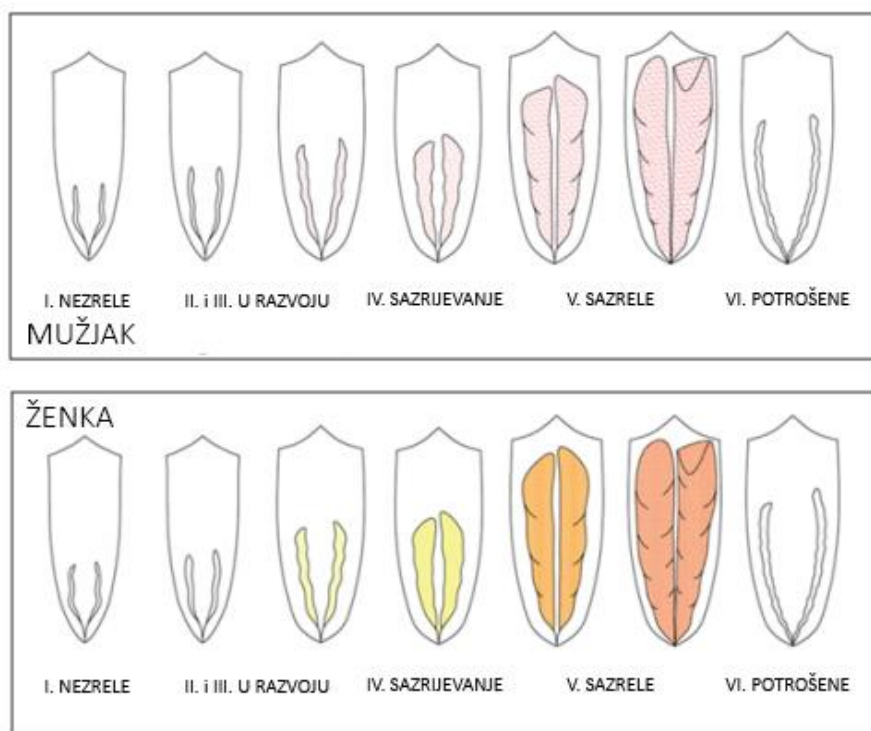
Ph	Macroscopic aspect of the ovaries	Diameter of larger oocytes observed fresh		General aspect of dissected fresh ovaries
		Range ( $\mu\text{m}$ )	Mode ( $\mu\text{m}$ )	
I	Small translucent with almost no colour. Delicate but well defined blood vessels system	210	75	The majority of the oocytes are translucent and polyhedral; however, some present very small cytoplasmic granulations
II	Beginning of opacification. Through the ovarian membrane it is possible to observe several opaque oocytes. Coloration pink or yellow	210–430	300	Oocytes very similar to those of the former phase; it is possible to observe oocytes beginning to develop cytoplasmic opacity (first group to mature)
III	Totally opacified. Oocytes clearly visible through the ovarian membrane and laid out regularly in parallel bands; no hyaline zones. Coloration pink or yellow	430–680	500–680	The larger oocytes are totally opaque. It is also possible to see oocytes in early stages of development
IV	Inflated and gelatinous. Oblique bands full with oocytes still opaque and transparent oocytes already ripe visible through the ovarian membrane	800–1190	1000	The cytoplasm of ripe oocytes is hyaline and translucent; however there are still cytoplasmic opaque zones
V(III)	Very similar to Phase III, but the oocytes are laid out irregularly with scattered hyaline zones between them. Coloration red to salmon	—	—	Similar to Phase III, but with many very small transparent oocytes, formed during ovary recovery. Some residual ripe oocytes are wrinkled and in necrosis
V	Very flaccid; haemorrhagic zones and, sometimes, whitish (blanchâtres) nodules (corresponding to residual oocytes reabsorbing). Blood coloration	—	—	Oocytes of all stocks and sometimes of the residual ripe oocytes wrinkled. All opaque oocytes of other stocks are presented showing signs of necrosis

Ph, Phase of maturation.

(Izvor: Afonso-Dias i sur., 2008.)

U prvoj fazi (I) jajnici su u stanju mirovanja te u njima možemo pronaći tri vrste stanica: pre-perinuklearna oocita, perinuklearna oocita te pre-vitelogenu primarnu i sekundarnu oocitu. U drugoj fazi (II) dolazi do rane vitelogeneze (proces formiranja žumanjčanih vrećica), a stanice iz prve (I) faze transformiraju se u ovotide i oocite. Citoplazma postaje okružena citoplazmatskim membranama (invadiranim lipidnim vakuolama), zaokružuje se i povećava. U trećoj (III) fazi vitelogeneza je napredovala, zrele jajne stanice spremne su za izbacivanje, a spolne žlijezde imaju tipični zgusnuti izgled jer su folikuli ispunjeni velikim jajašcima. U četvrtoj (IV) fazi oocita je dosegla svoju zrelu veličinu te je izbačena iz folikula. Jezgra nestaje i kao dokaz mrijesta vidljivi su prazni folikuli. Vezivno tkivo gdje su bili folikuli olabavi i folikuli se prazne postepeno dok traje polaganje jajašaca. U petoj (V) fazi dolazi do djelomične degeneracije i resorpcije na kraju perioda polaganja jajašaca. Vitelogene oocite su još prisutne u jajniku, ali ne dovršavaju svoje sazrijevanje i degeneriraju se. U zadnjoj, šestoj (VI) fazi, jajnici su ponovo u fazi mirovanja i na početku perioda oporavka. Pokoja preostala pre-vitelogena oocita preostaje u rezidualnim degenerirajućim oocitama. Ova faza veoma je slična prvoj fazi (I) gdje se jajnici reorganiziraju histološki. Oocite koje se nalaze u epitelo lamine više nisu poredane jednako kao u nezrelom jajniku (Bedairia i sur., 2016.). Na Slici 3 prikazani su stupnjevi zrelosti gonada mužjaka i ženke vrste *Sardinella fimbriata* koje mogu poslužiti kao odlična usporedba i s gonadama ciljane vrste ovog rada *Sardina pilchardus*.





Slika 3. Stupnjevi zrelosti gonada mužjaka i ženke *Sardinella fimbriata*  
(Izvor: Kudale R.G. i Rathod J.L., 2016.)

Inćuni prate slični koncept kada govorimo o njihovom mikroskopskom razvoju i procjeni stupnjeva zrelosti gonada. Skalu za procjenu (Tablica 2) razvili su Holden i Raitt (1974.). Oni također spadaju u vrste riba koje imaju više mrijestova tijekom godine, te je za njih teško makroskopski odrediti stupanj zrelosti bez potpore mikroskopske analize. Makroskopski način dobar je za procjenu ribolovnih resursa jer je subjektivan i varijabilan, ali nije uvijek točan.

Tablica 2. Skala za klasifikaciju stupnja zrelosti ženke inćuna.

stage	stage name	macroscopic characteristics	microscopic characteristics
I	Immature or rest	Invisible or very small ovaries (cord shaped), translucent or slightly coloured (when resting)	In the case of immature females, all the oocytes in the ovary were in primary growth stage and oocytes well packaged. Resting females might contain late atretic oocytes
II	Developing	Wider ovaries occupying 1/4 to 1/3 of body cavity; pinkish or yellow colour. Visible oocytes are not present	Occurrence of cortical alveoli and no signs of advanced spawning process such as thick ovary wall, high vascularization of gonad
III	Imminent spawning	Ovaries occupying 3/4 to almost fitting body cavity; opaque with yellow or orange colour. Opaque oocytes are visible.	Occurrence of vitellogenic oocytes, but post-ovulatory follicles are not present and some oocytes in nucleus migration phase could be observed
IV	Spawning	Large ovaries occupying the full body cavity; fully or partially translucent with gelatinous aspect. Hyaline oocytes are visible	This stage starts with the nucleus migration phase followed by oocyte hydration, without post-ovulatory follicles
V	Partial post-spawning	Size from 1/2 to 3/4 of abdominal cavity; not-turgid ovaries with haemorrhagic zones. Blood coloured	Post-ovulatory follicles are observed together with vitellogenic oocytes in different stages. Signs of advanced spawning process could be detected. Atresia could also be present.
VI	Spent	Reddish ovary shrunked; Size <2/3 of abdominal cavity Flaccid ovary. Some small opaque oocytes	High level of POF and atresia, disorganization of ovary structures, numerous blood vessels, absence of yolked oocyte groups

Izvor: Ferreri i sur. (2009.)



## 1.4. Ekonomski značaj Jadranskog mora

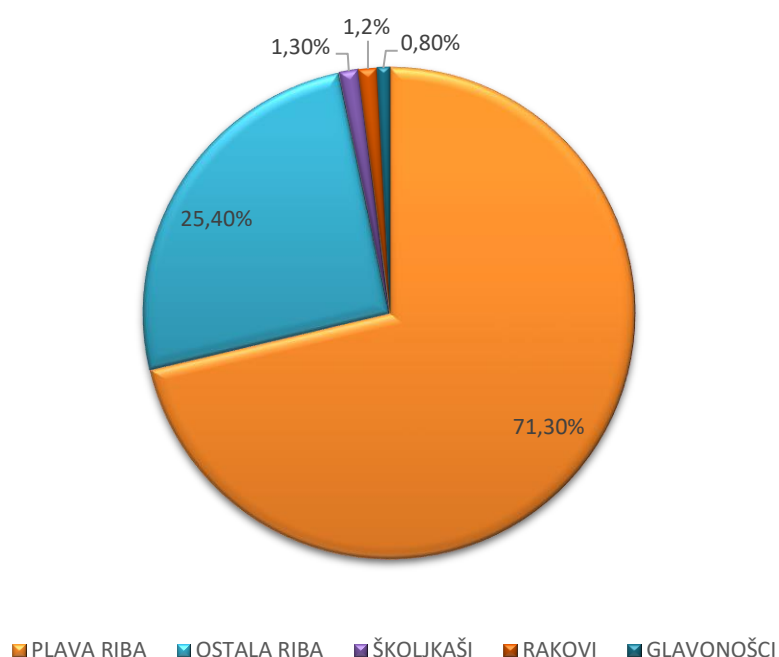
Jadransko more samo po sebi je od veoma velikog ekonomskog značaja za Republiku Hrvatsku. Počevši od turističkog aspekta koji privlači posjetitelje iz svih krajeva svijeta, ne samo na obale Jadranskog mora već i na okolna područja južne i zapadne Hrvatske. U vrhuncu jadranskog turističkog razvoja, 2019. godine prije pandemije COVID-19, Hrvatska je imala rekordnu turističku statistiku u kojoj su na vodećim statističkim pozicijama upravo gradovi na moru. Drugi veliki ekonomski značaj za Republiku Hrvatsku koji proizlazi iz iskorištavanja Jadranskog mora je ribolovni značaj. Turizam i ribarstvo povezani su tijekom turističke sezone jer se otvara dodatno i povećano tržište za ribu i riblje proizvode. Kako navodi Hrvatski centar za poljoprivredni marketing (HCMP) - ribarstvo u Hrvatskoj podijeljeno je u nekoliko sektora: slatkovodna akvakultura, ulov slatkovodne ribe, morska akvakultura (marikultura), ulov morske ribe, prerada ribe i ostalih morskih organizama te cjelokupna kontrola i inspekcija. Morsko ribarstvo provodi se na području od 34 000 kvadratnih kilometara teritorijalnog mora, trgovačke je naravi te ga dijelimo na obalno područje i područje otvorenog (teritorijalnog) mora. Obalno područje podrazumijeva unutrašnjost od obala do otoka i kanala. Prema privremenim podacima za proteklu godinu Državnog zavoda za statistiku (DZS<sup>A</sup>, 2022.). ukupni broj ribara u morskom ribarstvu za 2021. godinu je u padu za 0.3% u usporedbi s 2020. godinom, ali je ukupan broj plovila veći za 2.7%. Sukladno padu broja ribara došlo je i do pada ukupnog ulova i uzgoja (proizvodnje) morske ribe i drugih morskih organizama od 6.5% što iznosi otprilike 5870 tona. Ukupna zarada morskog ribarstva u 2021. godini od prodaje ribe, rakova, školjkaša i glavonožaca iznosila 1 501 938 milijardi kuna za prodanih 81 243 tone proizvoda, dok je 2020. godine za 87 662 tone prodanog proizvoda zarada bila nešto manja to jest 1 359 102 milijarde kuna. Prema privremenim podacima Državnog zavoda za statistiku (DZS<sup>A</sup>, 2022.) vrijednost samog ribarstva u odnosu na 2020. godinu porasla je za 11.4%. Navode kako je na to utjecao rast vrijednosti morskog ribarstva (za 10.5%), do kojeg je došlo zbog velikog porasta prodajnih cijena.

Ribarstvo ima mali udio u BDP-u Republike Hrvatske, no jedno je od rijetkih sektora u proizvodnji hrane koji su u pozitivnoj bilanci (HCPM). Prema nacionalnom strateškom planu razvoja ribarstva u Republici Hrvatskoj (2013.) navodi se kako je izravni udio ribarstva u BDP-u između 0.2% i 0.7%. Navode kako bi se ribarstvo trebalo sagledavati iz skupnog aspekta – ubrajajući u njegov doprinos i sve ostale aktivnosti i pogone koji su povezane s tim sektorom. Sve od servisiranja plovila, alata i druge opreme pa čak i do nekih mjera ribolovnog turizma.

## 1.5. Ekonomski značaj srdele i inćuna

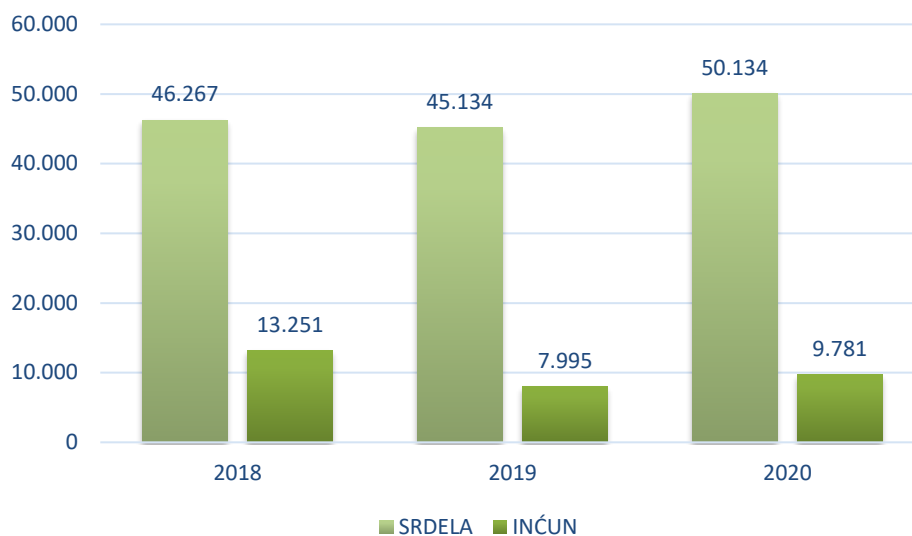
Plava riba (poput npr. srdele, inćuna, tune, plavice i šaruna) iznosi glavninu ulova i uzgoja u Jadranskom moru (Graf 1). Prethodne godine ukupni ulov plave ribe bio je čak 14.94 puta veći od sve ostale morske ribe. U svjetskom ribolovu srdele i inćuni od velike su važnosti te sačinjavaju čak 30 do 40% mase svih morskih ulova (Konstantinos, 2014.) za koje postoje dostupni podaci.

Graf 1. Ulov i uzgoj morske ribe, rakova, školjkaša i glavonožaca u 2021.



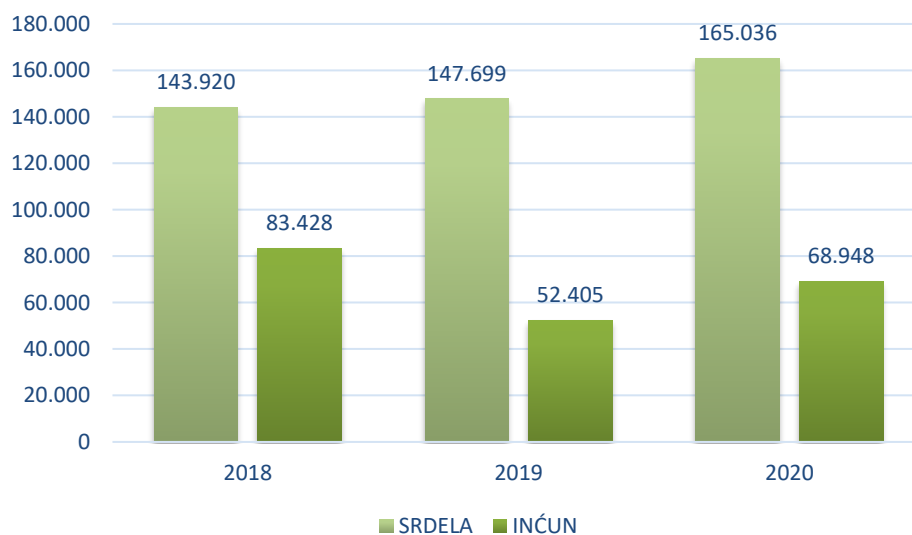
(Izvor: Državni zavod za statistiku (DZS) <https://podaci.dzs.hr/2022/hr/29404> - pristupljeno 19.08.2022.)

Ukupna masa plave ribe (iz ulova) iznosila je 55 945 tona, a ostale vrste morske ribe (iz ulova) iznosile su 3744 tone (DZS<sup>A</sup>, 2022.). Ovdje izdvajamo srdelu i inćuna, kao ekonomski jedne od najvažnijih iz kategorije plave ribe. Prema zaradi jedino ih iz kategorije plave ribe nadmašuje tuna (npr. 321 674 milijardi kuna u 2021. u usporedbi sa 140 603 milijarde kuna kod srdele (DZS<sup>A</sup>, 2022.)). Prema grafovima 3.4. i 3.5. možemo vidjeti kako srdela prednjači pred inćunom u samom udjelu ribolova te proporcionalno tome i zaradom, s prosječnom cijenom po kilogramu od otprilike 3,35 kuna. Srdela je tako najveći udio ulova plave ribe te iznosi 72.4% od ukupnog ulova. Srdela i inćun već su dugo vremena među ekonomski najisplativijim i najunosnijim proizvodima. Prema podacima Nacionalnog strateškog plana razvoja ribarstva (2013.) još i 2011. godine su soljeni i svježi inćun te konzervirane srdele bile u pet najprodavanijih proizvoda u izvozu, s ostvarenim vrijednostima u iznosima preko 172 milijuna, 48 milijuna i 146 milijuna kuna (Graf 2 i 3).



Graf 2. Ulov srdele i inćuna u periodu od 2018. do 2020. godine (u tonama)

(Izvor: Državni zavod za statistiku (DZS) <https://podaci.dzs.hr/2022/hr/29404> - pristupljeno 19.08.2022.)

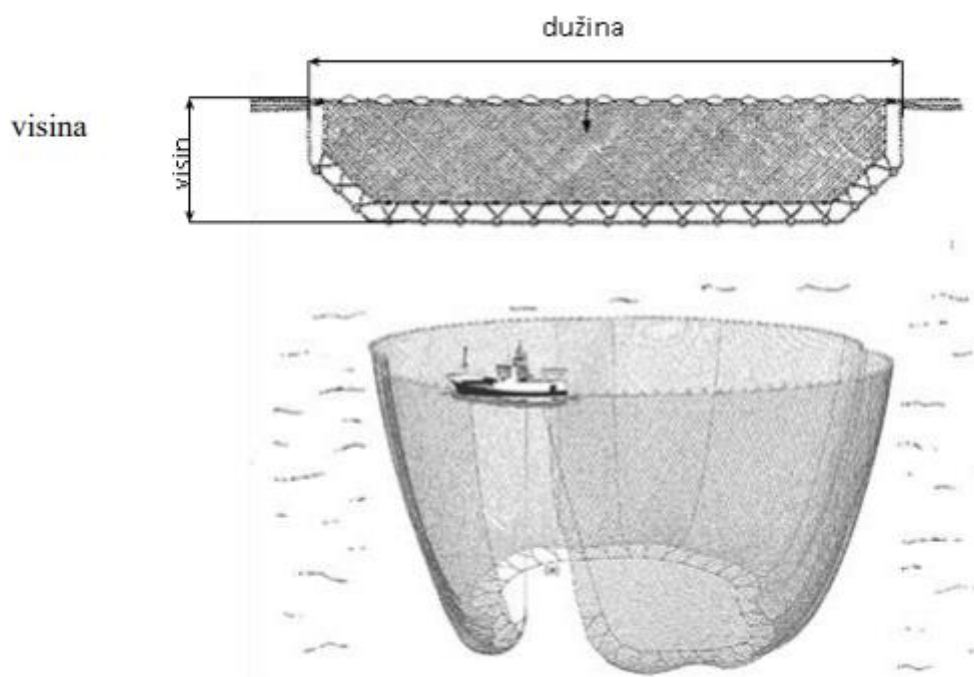


Graf 3. Zarada od srdele i inćuna u periodu od 2018. do 2020. godine (u tis.kn)

(Izvor: Državni zavod za statistiku (DZS) <https://podaci.dzs.hr/2022/hr/29404> - pristupljeno 19.08.2022.)

## 1.6. Ribolov sitne plave ribe

Sitna plava riba lovi se mrežom plivaricom to jest mrežom „srdelarom“ (Slika 4). Prema Planu upravljanja za okružujuće mreže plivarice – „srdelare“ (2014.) navodi se kako su to mreže namijenjene ulovu srdele i ostalih malih pelagičnih vrsta, s najmanjom veličinom mrežnog oka od 14 mm (mjereno dijagonalno od jednog kuta oka do suprotnog kuta oka uporabom mjerača oka mrežnog tega). Njome se ribe love metodom okruživanja, a okružuju se već formirana jata riba. Predlaže se lov noću kada su jata riba u najkompaktnijem obliku, koristeći umjetno svjetlo, te je za ovaj tip ribolova dozvoljeno korištenje umjetne rasvjete (10 000 W za električna rasvjetna tijela i 10 000 kandela za plinske ferale). Ova mreža nema ograničenja što se tiče korištenja u ribolovnom moru, te je dozvoljena u cijelom ribolovnom moru Republike Hrvatske. Najmanje veličine srdele koje se smiju loviti su one od 11 cm, dok je za inćuna dozvoljena minimalna veličina od 9 cm (Uredba vijeća (EZ) br. 1976/2006) .

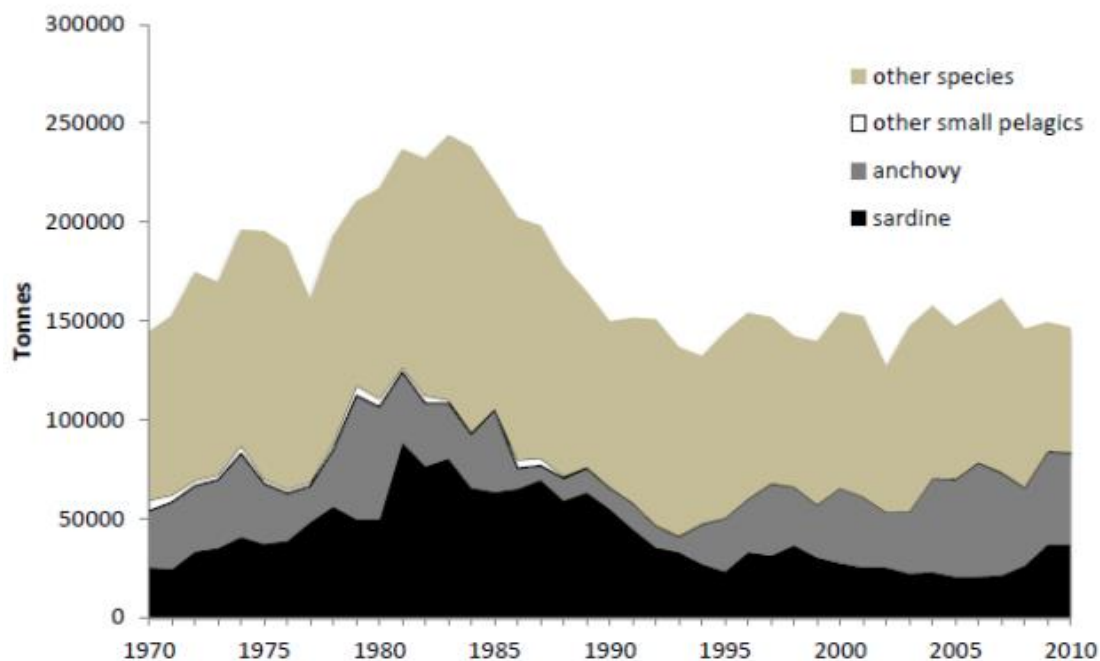


Slika 4. Shematski prikaz okružujuće mreže plivarice  
(Izvor: Plan upravljanja za okružujuće mreže plivarice, 2014.)

U Godišnjem izvještaju o usklađenosti ribolovnog kapaciteta i ribolovnih mogućnosti za 2020. godinu navodi se kako se okružujućim mrežama plivaricama ostvaruje 90,8% ukupnog ribolovnog ulova (iskrcajne mase) u Republici Hrvatskoj s manje od 3% ukupnog broja aktivnih plovila. Sitna plava riba je u 2020. godini iznosila više od 90% ukupne iskrcajne mase od koje su 85% bili srdele i inćuni, a iskrcajne količine ribe stabilnih su vrijednosti kroz vrijeme. Prema Pravilniku o obavljanju gospodarskog ribolova na moru (NN 6/2006) mrežom plivaricom

zabranjen je lov na sitnu plavu ribu unutar pojasa od 300 m od obale kopna ili otoka do položaja plovila u ribolovu ako nakon 300 m nije postignuta dubina od 30 m. Razdoblje redovite obustave ribolova za okružujuću mrežu plivaricu na snazi je od 16. prosinca do 15. siječnja, s iznimkom za plovila kraća od 12 m koja smiju u ribolov u periodu od 16. prosinca do 24. prosinca. Razdoblje privremene obustave ribolova za okružujuću mrežu plivaricu na snazi je od 16. siječnja do 14. veljače, te ponovo u razdoblju od 1. svibnja do 30. svibnja. U razdoblju od 15. veljače do 28. veljače plovila su ograničena na ukupno pet ribolovnih dana s ukupnim ulovom male plave ribe s prilovom koji ne prelazi 35 tona po plovilu. Ulov srdele i inćuna varira na mjesečnoj i godišnjoj razini. Kada je ulov srdele viši – lov inćuna pada i obrnuto. Srdela se lovi u periodu prije i poslije mrijesta, a tijekom vrhunca mriješćenja ribolov je zabranjen. Inćun ostvaruje najveći prinos u lovu tijekom mrijesta, što je nepovoljno za održivost populacije. Pravilnikom o ribolovnim mogućnostima u gospodarskom ribolovu na moru okružujućom mrežom plivaricom – „srdelom“ (NN 18/2019) propisuje se ukupni dozvoljeni ulov sitne plave ribe koji plivarice „srdelare“ ne smiju premašiti, te tako već 3 godine za redom sustavno smanjuju dozvoljeni ulov za 5% u usporedbi za prošlom godinom. Te je tako za 2021. godinu propisano kako ukupni ulov sitne plave ribe ne smije premašiti količinu ukupne ulovljene ribe u 2020. godini, umanjenu za 5%. Smanjenje ukupnog dozvoljenog ulova ima smisla ako uzmemo u obzir da se ukupni ulov morskih vrsta u Jadranskom moru, a tako i srdele i inćuna, sustavno smanjuje, unatoč tome što hrvatska statistika pokazuje porast ulova unazad par godina (Slika 5).

Od listopada 2013. iskorištavanje srdele i inćuna regulira se planom za sitnu plavu ribu na području GSA-17 (*Geographical Sub Area 17*). U područje GSA-17 spada sjeverno i središnje Jadransko more, dok južni dio spada u GSA-18. Taj plan je pod nadzorom opće komisije za ribarstvo u Sredozemnom moru (*General Fisheries Commission for the Mediterranean*, dalje u tekstu GFCM). Prema tom planu predlaže se da se ribolov na srdele i inćune ne povećava te da se riblji fond ovih vrsta smatra održivim (EU Proposal Multiannual Management Plan for Fisheries on Small Pelagic Stock in the GFCM-GSA 17, 2018.).



Slika 5. Prikaz smanjenja ulova morskih vrsta u Jadranskom moru

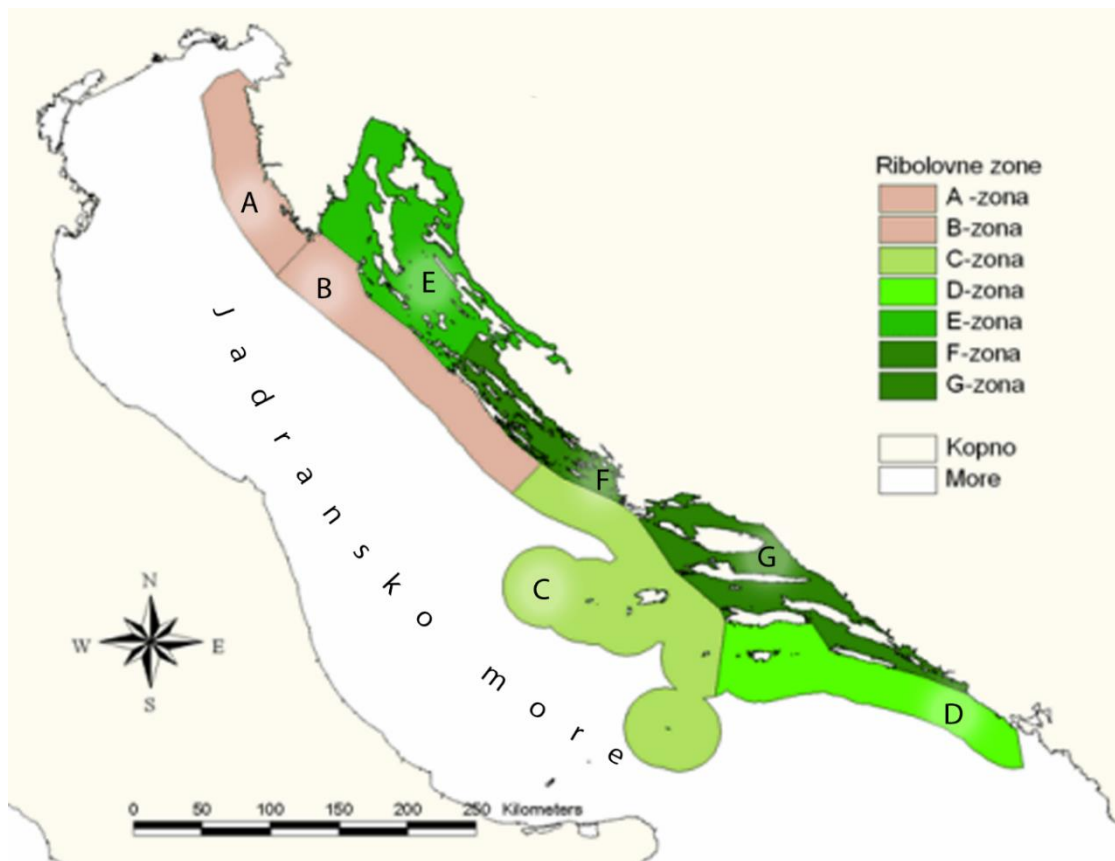
(Izvor: FAO FishStat)

## 1.7. Ribolovne zone

Prema Pravilniku o granicama u ribolovnom moru Republike Hrvatske (NN 46/1996) Područje vanjskog ribolovnog mora i Područje unutrašnjeg ribolovnog mora dijeli se na sedam ribolovnih zona, a to su:

- zona A – Zapadna obala Istre
- zona B – Vanjski sjeverni Jadran
- zona C – Vanjski srednji Jadran
- zona D – Vanjski južni Jadran
- zona E – Unutrašnji sjeverni Jadran
- zona F – Unutrašnji srednji Jadran
- zona G – Unutrašnji južni Jadran

U Pravilniku o granicama u ribolovnom moru Republike Hrvatske (NN 46/1996) u članku V. također se jasno opisuje gdje se koja zona nalazi (Slika 6).



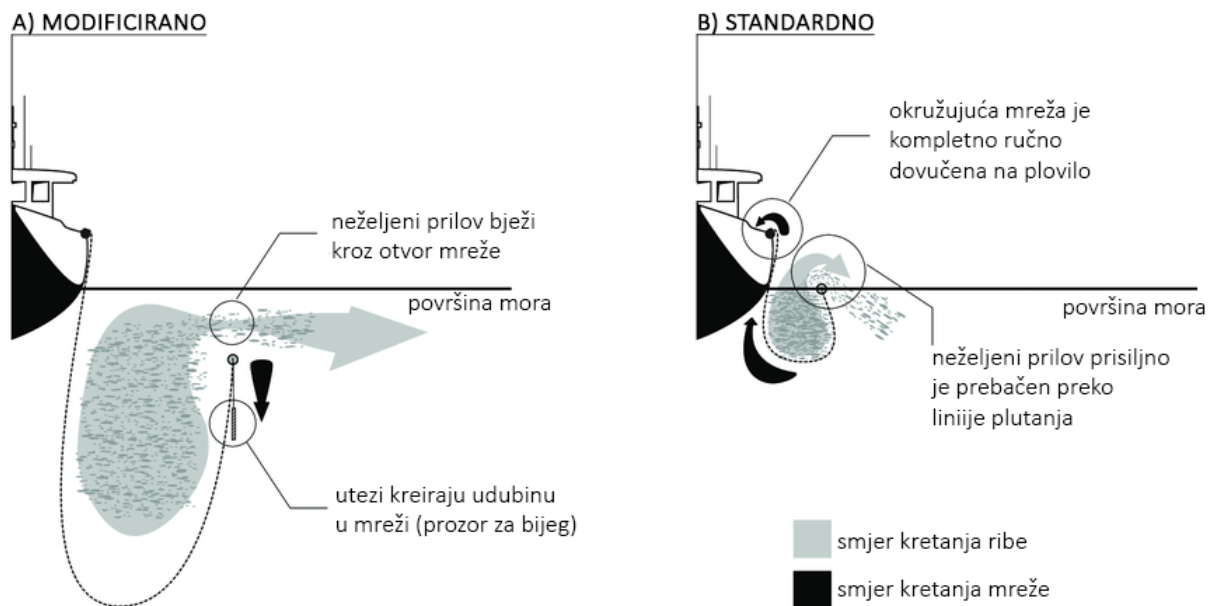
Slika 6. Prikaz ribolovnih zona Republike Hrvatske  
(Izvor: Vrgoč, 2006.)

### 1.8. Problemi u ulovu sitne plave ribe

Sitna plava riba ima kratki životni ciklus, u prosjeku 4 do 5 godina, s mogućnošću razmnožavanja već u prvoj godini života. Radi svoje mnogobrojnosti imaju veliki populacijski potencijal kao i potencijal obnove svojeg ribljeg fonda, no on s vremenom možda neće biti u mogućnosti popratiti veliki porast u ribolovnim zahtjevima. Pravilno upravljanje ribljim fondom veoma ovisi o državnim mjerama koje su na snazi te je potrebno uspostaviti planove oporavka ribljeg fonda ako dolazi do smanjenja biomase. Na snazi su točno određeni periodi redovite i privremene zabrane obustave ribolova (NN 18/2019) na sitnu plavu ribu koji su namijenjeni očuvanju zaštite mlađih godišnjih klasa sitne plave ribe.

Ulov okružujućom mrežom plivaricom obuhvatit će ribe svih dobnih kategorija koje se nalaze u formiranom jatima koje se vadi iz mora, te će također obuhvatiti i druge vrste riba koje su se nalazile u području te koje formiraju prilov. U nekim zemljama praksa je ispustiti dio prilova nazad u more (takozvani „slipping“). „Slipping“ je procedura u kojoj se pelagične ribe ispuštaju iz mreža plivarica jer se smatraju viškom ili neželjenim ulovom zbog regulatornih ili tržišnih zahtjeva (Marçalo i sur., 2018.), a dio ulova se oslobađa kotrljanjem preko plutajuće linije mreže nakon djelomičnog izvlačenja ili „sušenja“ mreže dok je još u vodi (Slika 7).

Pretpostavka je da sve ribe ispuštene na ovaj način preživljavaju, jer nisu nikad izašle iz vode, no studije su pokazale da to nije tako. Marçalo i sur. (2018.) navode kako do stresora dolazi u kasnijoj fazi ribolova dok ribari sakupe dovoljno informacija kako bi mogli odlučiti da li da zadrže ulov u mreži ili da ga ispuste. Može doći do ugibanja radi uvjeta i interakcija unutar same mreže, proporcionalno s gustoćom riba koje se u njoj nalaze i vremenom, te dolazi do gubitka ljusaka.



Slika 7. Prikaz modificirane i standardne „slipping“ metode  
(Izvor: Stratoudakis, 2002.)

Do drugih oštećenja može doći prilikom vađenja ribe na brodove, gdje generalno može doći do okrzavanja, grebanja i trganja mesa. Transfer riba s raznim kukama i slično može, a i bude, napravio štetu na samim ribama. Gotovo 10% ulova srdele oštećeno je zbog lošeg i grubog rukovanja na ribarskim brodovima, a kvaliteta ribe koja će doći do potrošača uvelike ovisi o tome kako će ribom biti rukovano na brodovima (TNAU Agritech Portal). Cilj je da ribe dođu na iskrcaj u istom stanju u kakvom su bile prilikom ulova, to jest vađenja iz mora. Brodovi ponekad ispuštaju cijele ulove jer su jedinice manje od iskrcajne veličine, a Stratoudakis (2002.) u svojem istraživanju zabilježio je ispuštanje od gotovo 5000 tona ribe kroz dvanaest tjedana studije od čega je 95% bila srdele. Ako uzmemo u obzir sve stresore koji dolaze s hvatanjem i otpuštanjem, ako nemamo siguran način selekcije za ribe koje odbacujemo, to je veoma štetno za riblji fond. Stratoudakis (2002.) navodi još kako su te procjene alarmantno visoke jer te brojke srdele sačinjavaju više od 80% lokalnih iskrcaja srdele u 2001. godini. Procjenjuje se kako dvije trećine ukupnog ulova srdele se ispušta nazad u more i dovodi do neuračunatog mortaliteta.



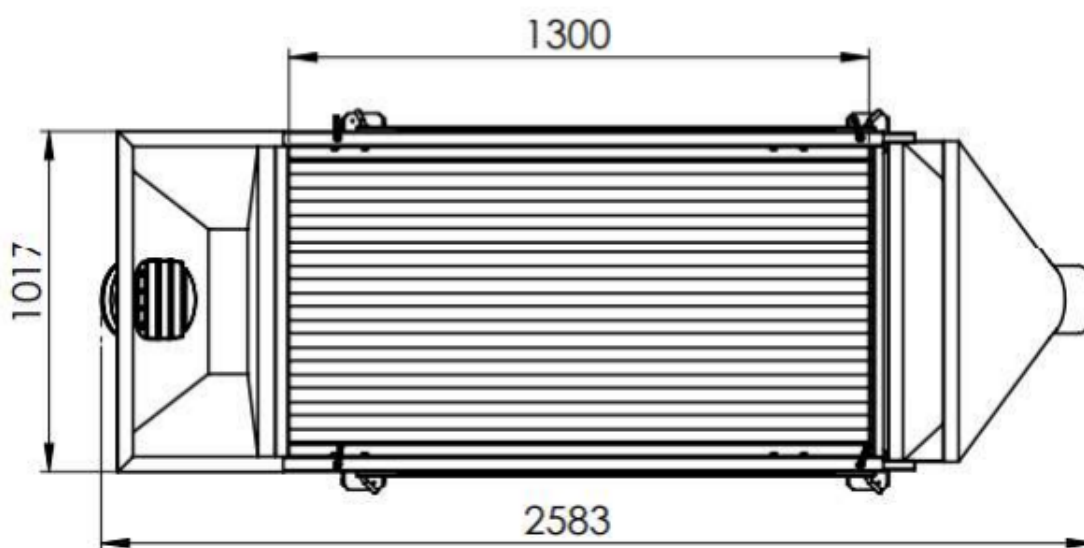
Još jedan problem u ulovu sitne plave ribe je ulov spolno zrelih jedinki koje su spremne za mrijest. Minimalna veličina za iskrcaj ribe je procjena duljine na kojoj je 50% populacije spolno zrelo. Za srdele je to 11 cm a inćuna 9 cm (NN 81/2013). Vađenjem jedinki koje su zrele i spremne za mrijest, a ostavljanjem nezrelih jedinki uvelike možemo unazaditi populaciju. Riblji fond srdele se smanjuje, a jedinke se s godinama fizički smanjuju i mrijeste se ranije kako bi se prilagodile velikom ribolovnom pritisku i okolišnim promjena. Ribolov bi bio održiviji kada bi se populaciji dozvolilo da malo dozre, barem do dvije godine, kako bi se mogle više razmnožavati (Oceana, 2018.).

## 2. Materijali i metode

### 2.1. Izrada selektora za odvajanje ulovljenih i živih riba

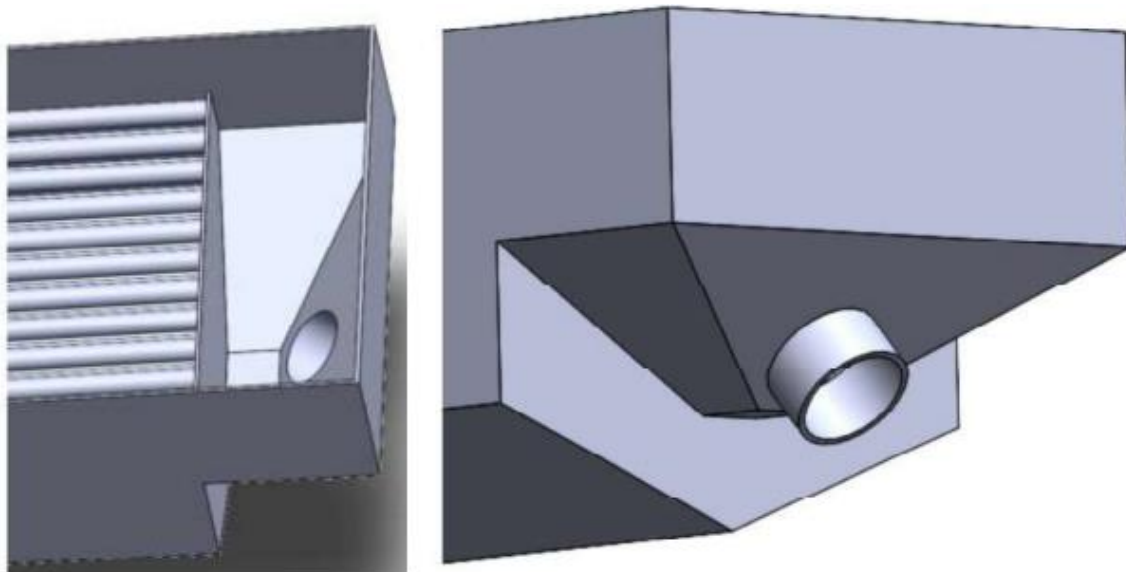
U svrhu mogućeg selektiranja ulova nedoraslih živih primjeraka sitne plave ribe, izvršena je prilagodba jedinice za odjeljivanje mora (*de-watering system*). Prototip selektora postavljen je na ribarski brod Galo u vlasništvu ribarskog obrta Mišlov, koji koristi pumpu Pesca 8 (Faivre), a koja služi za prijenos ribe iz mreže plivarice u ribarske izotermičke sanduke te je postavljanje selektora bilo prilagođeno za navedeni brod. Kako je selektor izrađen u kombinaciji s jedinicom za odjeljivanje vode tako nije oduzet koristan operativni prostor na brodu.

Pri izradi, potencijalne mjere potpunog selektora dane su do 2600 x 1200 mm s dozvoljenim odstupanjem 10% ka gornjem okviru (Slika 8).

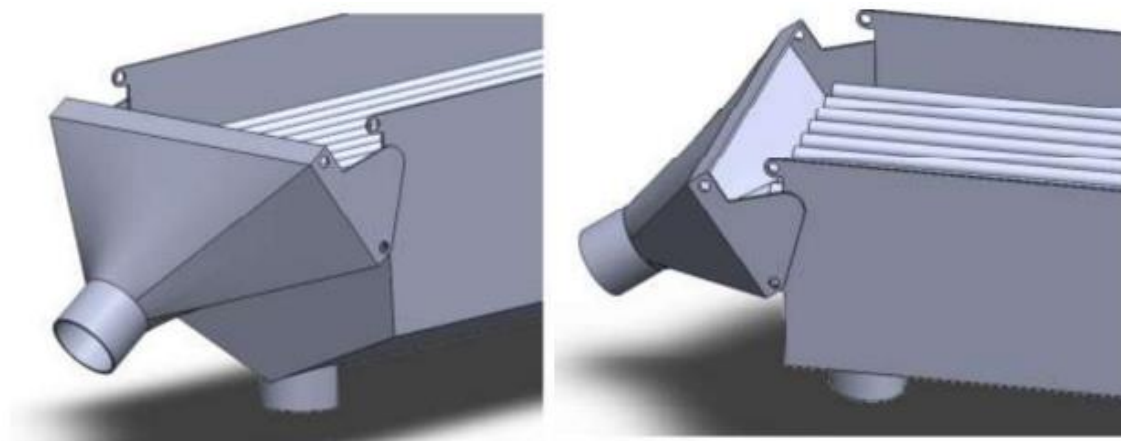


Slika 8. Prijedlog osnovnih dimenzija selektora i jedinice za odvodnju (za na kabinu)  
(Izvor: studija MARIBU, 2020.)

Postoji mogućnost spuštanja i podizanja prednjeg i zadnjeg dijela selektora zbog nagiba rešetki odozgo prema dolje – od pozicije ulaza prema poziciji izlaza ribe (ubrzanje ili usporavanje klizanja ribe po rešetci). Ulaz za ribu i vodu je u obliku lijevka prije i ispod rešetka u konusnoj kutiji (otprilike duboko 30 cm) (Slika 9). Lijevak i izviranje vode omogućuju usporeni ulazak na rešetku čak i kada je puno ribe. Umetanjem gumene podloške dodatno usporava ribu te onemogućava jaki povrat vode iz cijevi na donju primarnu pumpu.

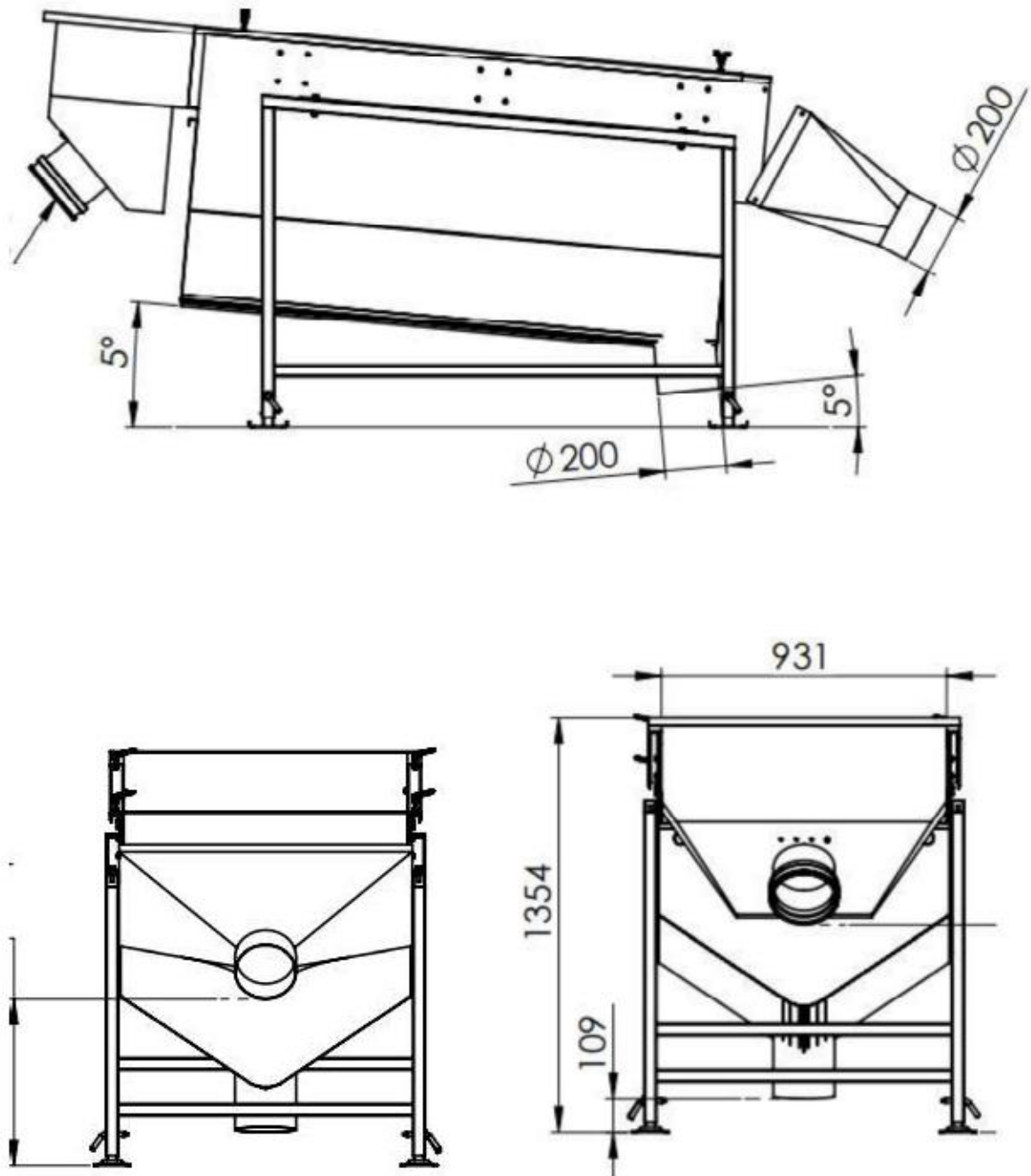


Slika 9. Dizajn ulaza u selektor  
(Izvor: studija MARIBU, 2020.)



Slika 10. Dizajn konusnog izlaza iz selektora  
(Izvor: studija MARIBU, 2020.)

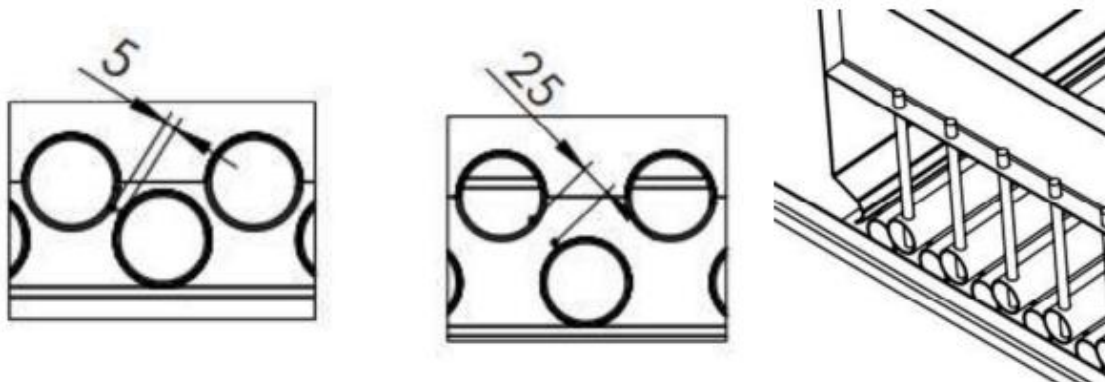
Svi otvori predviđeni su u okviru od 200 mm, a izlaz (Slika 10) također napravljen je i konus s kanalom-sakupljačem i podešavanjima za nagib cijevi. Ispod selektora nalazi se cijev za odvodnju viška morske vode i sitne ribe. Sva voda koja dolazi pumpom mora biti izdvojena kako se ne bi narušio temperaturni režim za prihvatanje srdele ili inćuna u termoizolacijskim spremnicima.



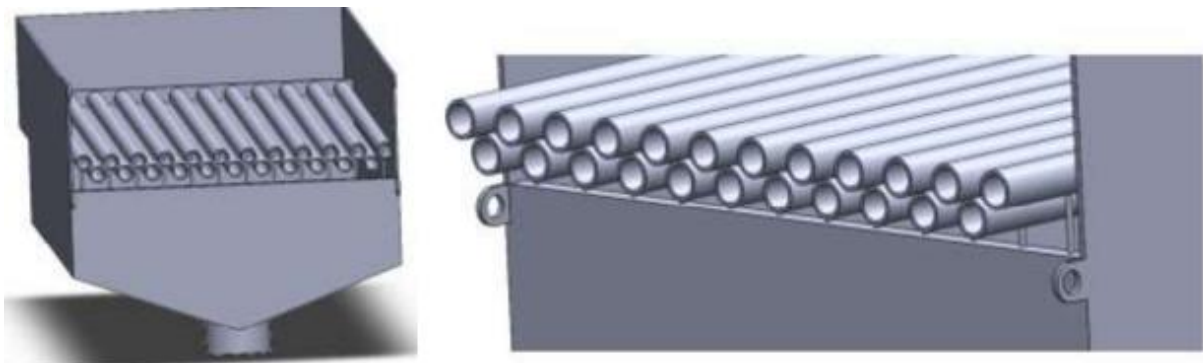
Slika 11. Vanjski izgled selektora  
(Izvor: studija MARIBU, 2020.)

Za potrebe većeg propuštanja ribe te za potrebe odvajanja vrsta koje mogu napraviti štete na srdeli uzima se gornja granica 25 mm (kao što je prije navedeno) jer tako imamo veći kompenzatorski učinak na nepropuštenu ribu radi brzine operacije (Slika 11). Moguće je ugraditi mjernu skalu (nije nužno niti obavezno), samo je važno da se rešetka može prilagođavati željenim mjerama u svim svojim sekcijama. Postavljene su okrugle šipke s mehanizmom namještanja razmaka s donje strane jer je bitno osigurati prohodnost bez zapreka na gornjem izlaznom dijelu selektora za konzumnu ribu.

Prema procjeni utjecaja selekcije po kriteriju širine srdele zaključeno je kako bi trebalo izraditi selektor promjenjivih raspona od 8 do 17 mm širine, no kada uzmemo u obzir da bi selektor trebao raditi i za lov incuna, koji se smiju loviti s 9 cm dolazimo do zaključka da bi nam 8 mm bilo previše te je potrebna znatno manja širina na selektoru. Dakle, potreban je raspon manji od 8 mm, a potrebno je i omogućiti selekciju na većem rasponu od 17 mm radi vrsta koje su u ulovu, a imaju znatno veću duljinu i težinu od srdele. Selektor je s toga izrađen s rasponom rešetki od 5 do 25 mm kako bi pokrili sve temeljne zahtjeve selekcije u ribolovu sitne plave ribe s plivaricom srdelalom (slike 12 i 13).



Slika 12. Prikaz odabira propadanja i širenja razmaka rešetki  
(Izvor: studija MARIBU, 2020.)



Slika 13. Presjek selekcijskih rešetki te prijedlog razdvajana cijevi i rada pomaka  
(Izvor: studija MARIBU, 2020.)

Selektor koristi pumpu za izlov ribe iz mreže što ubrzava proces u usporedbi za tradicionalnim ručnim vađenjem ribe purarom (sak) te održava vitalnost, kvalitetu i dobrobit ribe a i djeluje pozitivno na sigurnost ribara. Jato ribe privlači se uz bok broda i započinje proces usisavanja koji se, zbog različitih parametara dobrobiti ribe i kvalitete sirovine, preporučuje provoditi dok mreža još nije potpuno stisnuta uz brod. Središnji dio pumpe je na glavnoj palubi pored vitla te ne ometa niti jedan drugi operativni proces na brodu. Jedinica za odvajanje vode je iznad pumpe na krovu kabine te odvaja morsku vodu koja se vraća nazad u more, te ribu u spremnike s ledom i ledenom vodom. Potrebno je naznačiti kako je sve povezano s fleksibilnim cijevima.

Ovim načinom dolazi do smanjena oštećenja ribe prilikom prebacivanja u termoizolacijske spremnike te se izbjegava nepotrebno pretjerano stiskanje (Slika 14).



Slika 14. Prikaz selektiranja ulova na brodu „Galo“ sa selektorom  
(Izvor: Matulić, 2022.)

## 2.2. Lokacija ribolova, morfometrija i histologija

Ribolov jedinki srdele i inćuna korištenih u istraživanju vršio se u prosincu 2021. godine te ožujku 2022. godine na lokaciji sjevernog dijela Dugog otoka. Prosječni promjer rešetki selektora postavljen je na 10 mm. Uz pomoć vage, milimetarskog papira i pomične mjerke izračunate su osnovne morfometrijske mjere: masa ( $W$ ), totalna dužina ( $TL$ ), standardna dužina ( $SL$ ), dužina do vilice ( $FL$ ), širina i visina tijela, dužina glave, dužina tijela, masa gonada. Gonadosomatski indeks ( $GSI$ ) je izračunat prema formuli:  $GSI = (m_g/m) \times 100$ , gdje je  $m_g$  masa gonada, a  $m$  ukupna masa ribe. Makroskopskim i mikroskopskim pregledom gonada utvrdio se spol, njihov omjer te stupanj gametogeneze. Stupanj gametogeneze odredio se izradom histoloških preparata gonada ICES (2008). Rutinska histologija korištena je kako bi se pripremile sekcije tkiva za histološku analizu. Nakon fiksiranja Davidsonovim fiksativom tkiva su još dodatno dehidrirana povećavajući koncentraciju alkohola, pročišćena su u xylenu te umočena u parafinski vosak koristeći automatizirani Excelsior AS procesor (Thermo Fisher Scientific Inc., SAD). Sekcije parafinskog bloka rezane su u manje sekcije veličine  $2 \mu\text{m}$  koristeći Microm HM 355S mikrotom (Thermo Fisher Scientific Inc., SAD). Sekcije tkiva bojane su modificiranim Harrisovim hematoksilinom i Youngovim eozinom (Thermo Fisher Scientific Inc., SAD) za histopatološku evaluaciju i s periodnom kiselinom (Biognost, Hrvatska) za vizualizaciju

mukozne substance. Fotomikrografije su napravljene uređajem Axio Scan Z1 skenirajućim svjetlosnim mikroskopom (Zeiss, Njemačka) i procesirane programom za obradu slika ZEN 2.3.



### 3. Rezultati i rasprava

#### 3.1. Morfometrijske mjere i gonadosomatski indeks

Omjer spolova jedinki srdele iz ribolova u prosincu 2021.g. bio je u omjeru 1,06:0,7, u korist mužjaka uz 0,18 udjela nedefiniranih primjeraka. Ženkama je tjelesna masa u prosjeku iznosila 17,74 g, širina 1,29 cm uz prosječnu masu gonada 0,66 g te s prosječnim GSI od 3,75 (Tablica 3). GSI ukazuje na postotak mase gonada u ukupnoj masi jedinke (Crim i Glebe, 1990.).

Tablica 3. Morfometrijske mjere i gonadosomatski indeks srdele - ženke (prosinac, 2021.)

br.	W (g)	TL (cm)	SL (cm)	FL (cm)	širina (cm)	visina (H) (cm)	L glave (cm)	L body (cm)	W gonada (g)	spol	GSI
1	22,23	14,5	12,2	13,4	1,5	2,57	2,97	9,37	0,98	F	4,41
2	21,15	14,2	11,9	12,6	1,4	2,26	3	9	0,73	F	3,45
3	19,79	14,2	12	12,6	1,29	2,28	2,99	9,13	0,51	F	2,58
4	16,91	13,1	11,1	11,7	1,22	2,23	2,68	8,52	0,71	F	4,20
5	17,86	13,4	11,1	11,8	1,3	2,3	2,87	8,41	0,8	F	4,48
6	16,8	13,2	11,1	11,8	1,16	2,25	2,71	8,46	1,14	F	6,79
7	16,47	13,3	11,2	11,9	1,32	2,19	2,8	8,61	0,48	F	2,91
8	19,89	13,6	11,3	12,1	1,45	2,36	2,88	8,63	0,64	F	3,22
9	13,17	12,5	10,6	11,2	1,13	2,14	2,55	7,92	0,61	F	4,63
10	17,5	13,4	11,3	12	1,26	2,13	2,77	8,56	0,76	F	4,34
11	19,55	14,1	11,8	12,5	1,3	2,33	2,92	8,98	0,51	F	2,61
12	18,14	13,5	11,3	12	1,26	2,39	2,81	8,59	0,94	F	5,18
13	17,05	13,5	11,3	12	1,25	2,15	2,77	8,54	0,54	F	3,17
14	16,89	13,2	11,1	11,8	1,23	2,25	2,8	8,38	0,45	F	2,66
15	16,06	12,9	10,9	11,6	1,23	2,21	2,68	8,3	0,65	F	4,05
16	17,9	13,7	11,5	12,3	1,27	2,29	2,84	8,5	0,6	F	3,35
17	15,46	13,2	11	11,6	1,23	2,1	2,68	8,38	0,5	F	3,23
18	17,36	13,7	11,5	12,3	1,29	2,14	2,85	8,64	0,71	F	4,09
19	14,68	12,7	10,6	11,4	1,23	2,13	2,71	8,05	0,23	F	1,57
20	20,03	13,9	11,7	12,5	1,48	2,32	2,98	8,87	0,8	F	3,99
<b>Avg.</b>	<b>17,74</b>	<b>13,49</b>	<b>11,33</b>	<b>12,06</b>	<b>1,29</b>	<b>2,25</b>	<b>2,81</b>	<b>8,59</b>	<b>0,66</b>		<b>3,75</b>
<b>SD</b>	<b>2,2</b>	<b>0,52</b>	<b>0,43</b>	<b>0,51</b>	<b>0,1</b>	<b>0,11</b>	<b>0,12</b>	<b>0,35</b>	<b>0,21</b>		<b>1,13</b>

Mužjaci su imali nešto manju prosječnu ukupnu tjelesnu masu koja je iznosila 14,92 g, širinu od 1,21 cm uz prosječnu masu gonada od 0,36 g te s prosječnim GSI od 2,41. Usporedbom mužjaka i ženki može se zaključiti da su u tom zimskom periodu mužjaci imali 15,95% manju prosječnu ukupnu tjelesnu masu no sa 6,2% većom prosječnom širinom. Gonade su im bile znatno manje nego one kod ženki, gotovo za pola, točnije 45,45%, a sukladno tome i 35,73% manji GSI (Tablica 4).



Tablica 4. Morfometrijske mjere i gonadosomatski indeks srdele - mužjaci (prosinac, 2021.)

br.	W (g)	TL (cm)	SL (cm)	FL (cm)	širina (cm)	visina (H) (cm)	L glave (cm)	L body (cm)	W gonada (g)	spol	GSI
1	13,88	12,3	10,4	10,9	1,2	1,98	2,6	7,92	0,55	M	3,96
2	16,1	12,6	10,9	11,6	1,31	2,08	2,72	8,3	0,18	M	1,12
3	13,6	12,9	10,9	11,7	1,11	1,92	2,74	8,31	0,3	M	2,21
4	15,55	12,8	10,7	11,5	1,22	2,17	2,69	8,12	0,45	M	2,89
5	12,69	12,6	10,5	11,3	1,07	2,05	2,48	8,07	0,25	M	1,97
6	14,55	12,7	10,6	11,3	1,13	2,11	2,58	8,15	0,28	M	1,92
7	17,55	13,5	11,5	12,2	1,34	2,3	2,95	8,72	0,32	M	1,82
8	15,33	13,2	11,2	11,9	1,13	1,95	2,83	8,24	0,25	M	1,63
9	11,97	12,2	10,3	11	1,16	1,88	2,63	7,62	0,18	M	1,50
10	15,9	12,5	10,5	11,2	1,38	2,23	2,55	7,91	0,48	M	3,02
11	14,72	12,8	10,8	11,4	1,21	2,13	2,58	8,08	0,34	M	2,31
12	14,49	12,5	10,6	11,3	1,26	2,05	2,65	7,88	0,34	M	2,35
13	16,19	12,9	10,7	11,3	1,37	2,2	2,75	8,13	0,49	M	3,03
14	13,77	13	10,9	11,7	1,1	1,93	2,87	8,17	0,3	M	2,18
15	18,66	13,3	11,2	12	1,29	2,25	2,71	8,39	0,46	M	2,47
16	15,52	12,6	10,5	11,3	1,3	2,22	2,62	7,99	0,67	M	4,32
17	11,22	12	10	10,7	1,08	1,88	2,47	7,49	0,27	M	2,41
18	18,02	13,06	11,5	12,4	1,29	2,26	2,93	8,95	0,43	M	2,39
19	13,26	12,8	10,8	11,5	1,1	2,13	2,67	8,01	0,27	M	2,04
20	15,42	13,1	11	11,7	1,25	2,14	2,81	8,29	0,4	M	2,59
<b>Avg.</b>	<b>14,92</b>	<b>12,77</b>	<b>10,78</b>	<b>11,50</b>	<b>1,22</b>	<b>2,09</b>	<b>2,69</b>	<b>8,14</b>	<b>0,36</b>		<b>2,41</b>
<b>SD</b>	<b>1,92</b>	<b>0,37</b>	<b>0,38</b>	<b>0,42</b>	<b>0,10</b>	<b>0,13</b>	<b>0,14</b>	<b>0,33</b>	<b>0,13</b>		<b>0,79</b>

U svrhu istraživanja, iz ulova iz prosinca 2021. godine izdvojilo se i šest primjeraka inćuna kojima su se uzele osnovne morfometrijske mjere. Razudbom se za većinu primjeraka ustanovila značajna reduciranost tj. potrošenost gonada, dok su dva primjerka imala minimalne naznake istih. Spol uzorkovanih jedinki nije bilo moguće ustanoviti (Tablica 5).

Tablica 5. Morfometrijske mjere inćuna (prosinac, 2021.)

br.	W (g)	TL (cm)	SL (cm)	FL (cm)	širina (cm)	visina (H) (cm)	L glave (cm)	L body (cm)	W gonada (g)
1	7,08	11,4	9,8	10,8	1,01	1,3	2,44	7,36	-
2	10,14	12,2	10,6	11,6	0,94	1,6	2,7	7,9	-
3	10,11	12,4	10,7	11,7	0,99	1,5	2,67	8,03	0,14
4	5,84	10,4	9	10	0,8	1,2	2,26	6,74	0,09
5	5,81	10,8	9,4	10,2	0,8	1,05	2,33	7,07	-
6	4,6	10,1	8,7	9,5	0,73	1,02	2,16	6,54	-
<b>Avg.</b>	<b>7,26</b>	<b>11,22</b>	<b>9,7</b>	<b>10,63</b>	<b>0,88</b>	<b>1,28</b>	<b>2,43</b>	<b>7,27</b>	<b>0,12</b>
<b>SD</b>	<b>2,35</b>	<b>0,95</b>	<b>0,82</b>	<b>0,89</b>	<b>0,12</b>	<b>0,24</b>	<b>0,22</b>	<b>0,61</b>	<b>0,04</b>

Omjer spolova jedinki srdele iz ribolova u ožujku 2022.g. bio je u omjeru 1,7:0,22, u značajnoj koristi mužjaka naspram ženki te uz 0,13 udjela nedefiniranih primjeraka. Ženkama je tjelesna masa u prosjeku iznosila 16,49 g, širina 1,22 cm uz prosječnu masu gonada 0,96 g te s prosječnim GSI od 5,77 (Tablica 6).

Tablica 6. Morfometrijske mjere i gonadosomatski indeks srdela - ženke (ožujak, 2022.)

br.	W (g)	TL (cm)	SL (cm)	FL (cm)	širina (cm)	visina (H) (cm)	L glave (cm)	L body (cm)	W gonada (g)	spol	GSI
1	16,01	13,1	10	12	1,26	2,17	2,82	7,18	1,09	F	6,81
2	14,25	12,7	10,9	11,5	1,19	2,25	2,79	8,11	0,95	F	6,67
3	19,49	14,4	12,1	13,3	1,26	2,32	2,99	9,11	0,73	F	3,75
4	19,02	13,4	11,6	12,3	1,27	2,58	2,83	8,77	1,95	F	10,25
5	12,51	12,4	10,5	11,2	1,09	2,15	2,57	7,67	0,5	F	4,00
6	17,85	14,1	11,7	12,4	1,26	2,29	3,1	8,96	0,52	F	2,91
7	14,58	12,9	10,8	11,5	1,2	2,12	2,69	8,05	0,9	F	6,17
8	16,29	13,1	11	11,8	1,19	2,22	2,82	8,33	0,78	F	4,79
9	18,74	14	11,8	12,5	1,28	2,35	2,92	0,97	1,37	F	7,31
10	16,2	13,2	11,3	11,9	1,23	2,25	2,78	8,52	0,81	F	5,00
<b>Avg.</b>	<b>16,49</b>	<b>13,33</b>	<b>11,17</b>	<b>12,04</b>	<b>1,22</b>	<b>2,27</b>	<b>2,83</b>	<b>7,57</b>	<b>0,96</b>		<b>5,77</b>
<b>SD</b>	<b>2,29</b>	<b>0,65</b>	<b>0,65</b>	<b>0,61</b>	<b>0,06</b>	<b>0,13</b>	<b>0,15</b>	<b>2,39</b>	<b>0,43</b>		<b>2,15</b>

Mušjaci ulova iz ožujka 2022. imali nešto manju prosječnu ukupnu tjelesnu masu koja je iznosila 14,81 g, širinu od 1,19 cm uz prosječnu masu gonada od 0,55 g te s prosječnim GSI od 3,76. Prema tim podacima možemo zaključiti da su u tom ulaznom proljetnom periodu mušjaci imali 11,34% manju prosječnu ukupnu tjelesnu masu od ženki sa 2,46% manjom prosječnom širinom. Masa gonada im je manjih vrijednosti nego kod ženki i to za 74,55% te imaju 34,84% manji GSI (Tablica 7).

Tablica 7. Morfometrijske mjere i gonadosomatski indeks srdela - mužjaci (ožujak, 2022.)

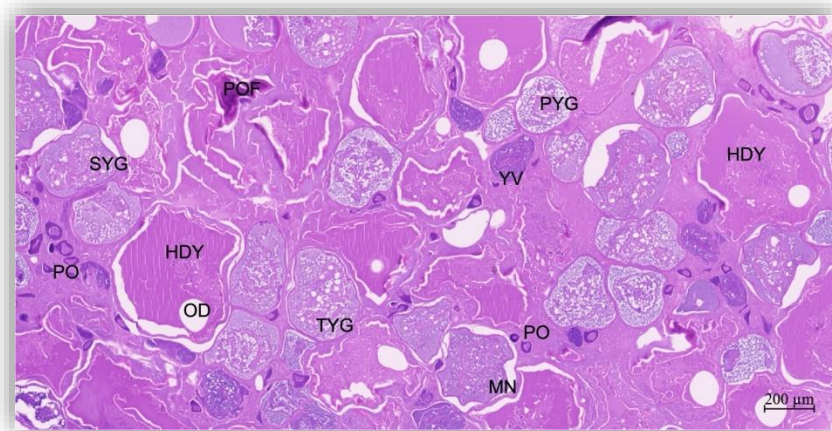
br.	W (g)	TL (cm)	SL (cm)	FL (cm)	širina (cm)	visina (H) (cm)	L glave (cm)	L body (cm)	W gonada (g)	spol	GSI
1	13,73	12,6	10,6	11,5	1,17	2,18	2,64	7,96	0,59	M	4,3
2	14,49	12,8	10,7	11,5	1,19	2,11	2,65	8,05	0,54	M	3,73
3	12,84	12,3	10,3	11,4	1,11	2,05	2,7	7,6	0,73	M	5,69
4	15,18	13,2	11,2	12,2	1,25	2,15	2,77	8,43	0,66	M	4,35
5	15,3	13	11,4	12	1,17	2,05	2,87	8,53	0,65	M	4,25
6	12,27	12,5	10,6	11,5	1,08	1,89	2,71	7,89	0,29	M	2,36
7	14,9	12,8	10,7	11,7	1,32	2,09	2,77	7,93	0,45	M	3,02
8	11,68	12,2	10,3	11,2	1,05	1,93	2,49	7,81	0,44	M	3,77
9	11,52	11,9	10	11	1,14	2	2,62	7,38	0,38	M	3,3
10	26,15	15,6	13,2	14,4	1,37	2,48	3,38	9,82	0,74	M	2,83
<b>Avg.</b>	<b>14,81</b>	<b>12,89</b>	<b>10,9</b>	<b>11,84</b>	<b>1,19</b>	<b>2,1</b>	<b>2,76</b>	<b>8,14</b>	<b>0,55</b>		<b>3,76</b>
<b>SD</b>	<b>4,23</b>	<b>1,03</b>	<b>0,91</b>	<b>0,97</b>	<b>0,1</b>	<b>0,16</b>	<b>0,24</b>	<b>0,68</b>	<b>0,15</b>		<b>0,95</b>

Mustać i Sinovčić (2010.) provodile su istraživanje na srdelama u moru blizu otoka Vira u periodu od ožujka 2004. do travnja 2005. Dužinski najmanje jedinke ulovljene su u periodima ožujak – travanj, a također su u ulovu imale veći udio mužjaka nego ženki ( $\sigma$  54,8% :  $\text{♀}$  44.4%), osim tijekom mjeseci u kojima je bio vrhunac mrijesta. Iste rezultate u omjeru spolova dobili su i Amenzoui i sur (2006.), s većim omjerom mužjaka nego ženki osim tijekom vrhunca mrijesta. Najviše GSI vrijednosti zabilježene su od listopada do travnja, a vrhunci od studenog do veljače. Mužjaci su imali vrhunac u veljači s GSI vrijednosti 4,45, dok su ženke vrhunac dostigle u ožujku sa 4,71. Takvi rezultati odlično potkrepljuju i rezultate dobivene u ovom istraživanju jer su ženke također u ožujku 2022. nadmašile mužjake za 34,84% s prosječnom GSI vrijednosti od 5,77. Cubillos i Claramunt (2009.) navode kako je GSI dobiven u njihovom istraživanju bio veći u drugoj polovici svake godine, a period odmora i nižeg GSI-a za incune bio je između veljače i travnja, a za srdele između studenog i ožujka. Navode kako je kod većih ženki srdela i incuna primijećena veća amplituda kondicijskog faktora (od studenog do travnja), dok je kod manjih jedinki vrhunac završavao u kolovozu ili rujnu. Veće srdele započinju svoju reproduktivnu sezonu ranije od manjih jedinki, a ženke incuna kasnije od manjih jedinki. Zaključili su kako je reproduktivna sezona ovisna o veličini, te da dužinska struktura incuna i srdele ima potencijal za determinaciju unutargodišnjih i međugodišnjih fluktuacija amplituda i trajanja reproduktivne sezone. U istraživanju baziranom na srdelama s obale Portugala, koje su proveli Nunes i sur. (2011.), vrijednosti GSI postignute su u periodu između prosinca i veljače, s time da su mužjaci imali veći dostignuti GSI u usporedbi sa ženka u periodu od studenog do siječnja, što kod uzorkovanih mužjaka iz prosinca 2021. nije slučaj ( $\text{♀}$  3,75 :  $\sigma$  2,41). Jedinke uzrokovane tijekom vrhunca mrijesta imale su GSI u vrijednostima od minimalnih  $6,24 \pm 2,51\%$  (ženke) te  $8,17 \pm 3,48\%$  (mužjaci) pa do maksimuma od  $8,57 \pm 3,19\%$  (ženke) i  $12,29 \pm 3,48\%$  (mužjaci). Od naših uzoraka najveći dostignuti izmjereni GSI je kod ženke iz ožujka 2022. koji iznosi 10,25 (tablica 6.), no to može biti i GSI u

opadanju jer su Nunes i sur. (2011.) primijetili kako oštri porast GSI vrijednosti traje uglavnom do ožujka, a zatim je počeo opadati. Svi pregledani radovi uz koje su uspoređivane dobivane vrijednosti uglavnom su u suglasnosti s dobivenim rezultatima i periodima većih i manjih GSI vrijednosti.

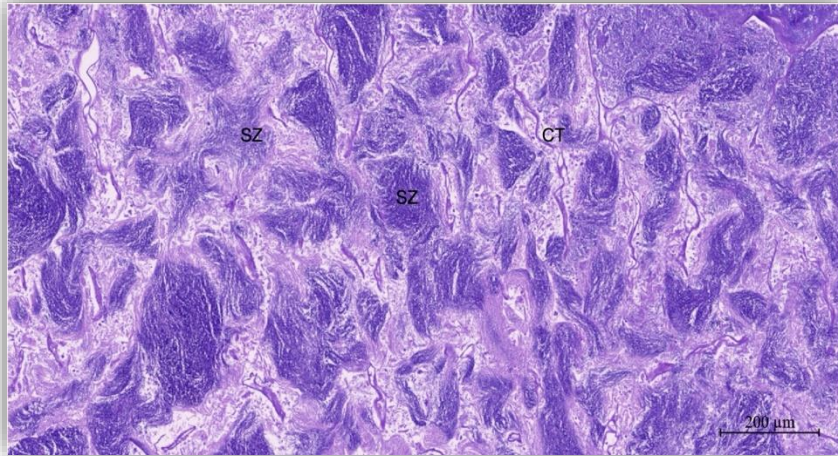
### 3.1. Pregled histološkog preparata gonada

Na Slici 15 prikazani su histološki presjeci jajnika neselektirane ženke srdele u različitim stupnjevima zrelosti oocita, potencijalno djelomično izmriješčena jedinka. Primarne oocite (PO), oocite u stadiju žumanjčane globule (YV), primarni, sekundarni i tercijarni stadij žumanjčane globule (PYG, SYG), stadij migratorne jezgre (MN), stadij hidratiziranih oocita (HDY) s velikom uljnom kapi (OD) te postovularni folikul (POF). Na Slici 16 prikazani su histološki presjeci testisa neselektiranog mužjaka srdele u zreloj fazi sa lobulama ispunjenima spermatozoidima (SZ) te s prisustvom vrlo tankog vezivnog tkiva (CT). Na Slici 17 prikazani su histološki presjeci jajnika selektirane ženke srdele u zreloj fazi. Prisutne su primarne oocite (PO), oocite u stadiju žumanjčane globule, primarni, sekundarni i tercijarni stadij žumanjčane globule (PYG, SYG), stadij hidratiziranih oocita (HDY) s velikom uljnom kapi (OD) te postovularni folikul (POF). Na Slici 18 prikazan je histološki presjek testisa selektiranog mužjaka srdele u ranom zreлом stadiju sa središnjim reznjevima spermatogonija (SG) ispunjenim spermatidima i spermatozoidima (ST/SZ) koji su okruženi bazalnom membranom (strelica). Bedairia i sur. (2016.) mikroskopski su analizirali gonade srdela ulovljenih u periodu od studenog 2015. do listopada 2016. gdje su uspjeli utvrditi okvirnu sezonu mrijesta između prosinca i ožujka, pri duljinama jedinki od 12 cm. Akkers i sur. (1996.) također potvrđuju da je histološka analiza najbolji način za određivanje stope mriještenja pogotovo za ribe koje se mrijeste više puta godišnje, a u njihovom uzorku aktivnih i zrelih ženki (40-43%) najviše je bilo prisutno od kolovoza 1993. do ožujka 1994. To je bio period najintenzivnije zabilježene vitelogeneze i akumulacije žumanjka kao pripreme za mrijest.

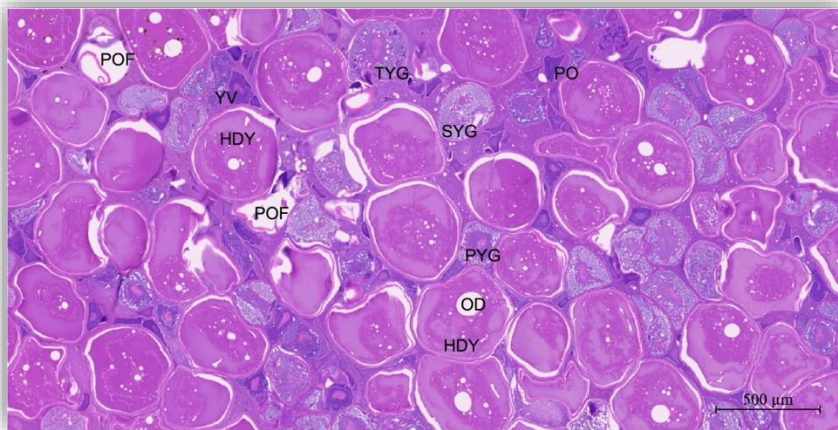


Slika 15. Histološki presjeci jajnika neselektirane ženke srdele (Foto.: Barišić, 2022.)

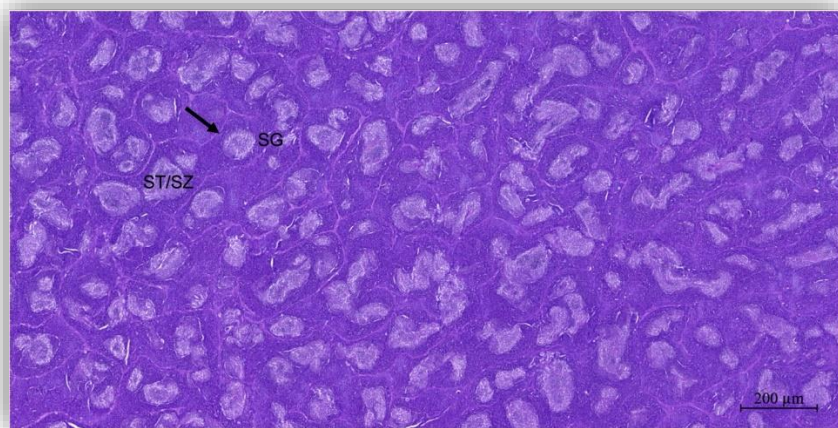




Slika 16. Histološki presjeci testisa neselektiranog mužjaka srdele (Foto.: Barišić, 2022.)



Slika 17. Histološki presjeci jajnika selektirane ženke srdele (Foto.: Barišić, 2022.)



Slika 18. Histološki presjeci testisa selektiranog mužjaka srdele (Foto.: Barišić, 2022.)

## 4. Zaključak

Riblji fond sitne plave ribe u svijetu se smanjuje, a jedinke se, s protokom vremena, fizički smanjuju i mrijevaju ranije kako bi se prilagodile velikom ribolovnom pritisku i okolišnim promjenama. Globalni ribolov bi bio održiviji a mrijev sitne plave ribe uspješniji kada bi se populacijama dozvolilo da malo dozre, barem do dobi od dvije godine. Morfometrijske mjere istraživanih vrsta u okvirima su prosječnih mjera za srdelu i inćuna lovljenih u određeno vrijeme. U oba ribolova većim dijelom su se selektirali mušjaci srdele. Daljnjim istraživanjem preporučuje se potvrditi mogući razlog selekcije ulova prema spolu. Rezultati histoloških presjeka gonada odabranih srdela upućuju na spolno zrele ribe u različitim stadijima razvoja gonada. Rezultati metode selekcije ulova srdele i inćuna uz pomoć prilagođenog ribolovnog alata za odjeljivanje mora ukazali su na njen potencijal uz preporuku nastavak istraživanja i razvijanja selektora u svrhu očuvanja fonda sitne plave ribe u Jadranskom moru.

...

## 5. Popis literature

1. Afonso-Dias I., Amorim P., Silva A. (2007). Problems with assigning the ovaries of sardine (*Sardina pilchardus*) to the appropriate macroscopic maturity stage. *Marine Biodiversity Records* 1; e20 : 1-7.
2. Akkers T. R., Melo Y. C., Veith W. (1996) Gonad development and spawning
3. Amenzoui K., Ferhan-Tachinante F., Yahyaoui A., Kifani S., Mesfioui A. H. (2006). Analysis of the cycle of reproduction of *Sardina pilchardus* (Walbaum, 1792) off the Moroccan Atlantic coast. *Comptes Rendus Biologies*, 329(11), 892–901.
4. Bakun, A. (1996). *Patterns in the Ocean: Ocean Processes and Marine Population Dynamics*. California Sea Grant College System, NOAA, u suradnji sa Centro de Investigaciones Biológicas del Noreste, La Paz, BCS México.
5. Bedairia A., Djebbar A. B., Jarraya M. (2016). Histological Characteristics of the Gonads of Sardine *Sardina pilchardus* (Walb, 1792) in the Coast East of Algeria (Gulf of Annaba). *American International Journal of Biology* 4(2): 23-37.
6. Bedairia A., Djebbar A. B., Jarraya M. (2016). Histological Characteristic of the Gonads of Sardine *Sardina Pilchardus* (Walb, 1792) in the Coast East of Algeria (Gulf of Annaba). *American International Journal of Biology*, 4(2):23-37.
7. Belina A. (2021). Dužinsko-maseni odnos i kondicija srdele (*Sardina pilchardus*) i europskog inćuna (*Engraulis encrasicolus*) iz Jadranskog mora. Diplomski rad, Sveučilište u Zagrebu, Agronomski fakultet.
8. Britannica – anchovy <https://www.britannica.com/animal/anchovy> - pristupljeno 19.08.2022.
9. Britannica – sardine. <https://www.britannica.com/animal/sardine> - pristupljeno 19.08.2022.
10. Costa A. M. (2009). Macroscopic vs. microscopic identification of the maturity stages of female horse mackerel. *ICES Journal of Marine Science*, 66: 509–516.
11. Crim L. W. i Glebe, B. D. (1990) Reproduction. U: SCHRECK, C. B. I MOYLE, P. B. (ur.) *Methods for fish biology*. American Fisheries Society, Bethesda, Maryland. Pp: 529-553
12. Cubillos L. A., Claramunt G. (2009). Length-structured analysis of the reproductive season of anchovy and common sardine off central southern Chile. *Marine Biology*, 156(8), 1673–1680.
13. Demir N. (1965). Synopsis of biological data on anchovy, *Engraulis encrasicolus* (Linnaeus, 1758) (Mediterranean and adjacent seas). *FAO Fisheries Synopsis* 26 (1), 48.
14. DZSA (2022). RIBARSTVO U 2021. – privremeni podaci. <https://podaci.dzs.hr/2022/hr/29404> - pristupljeno 19.08.2022.
15. EU Proposal Multiannual Management Plan for Fisheries on Small Pelagic Stock in the GFCM-GSA 17 (2018) - <http://extwprlegs1.fao.org/docs/pdf/mul201611.pdf> - pristupljeno 25.08.2022
16. Ferreri R., Basilone G., D'Elia M., Traina M., Traina A., Saborido-Rey F., Mazzola S. (2009). Validation of macroscopic maturity stages according to microscopic histological examination for European anchovy. *Marine Ecology* 30(1): 181-187.
17. Fishbase (1) *Sardina pilchardus* (Walbaum, 1792). <https://www.fishbase.se/summary/sardina-pilchardus.html> - pristupljeno 14.08.2022.
18. Fishbase (2) *Engraulis encrasicolus* (Linnaeus, 1758). <https://www.fishbase.se/summary/engraulis-encrasicolus.html> - pristupljeno 14.08.2022.
19. frequency of the South African pilchard *Sardinops sagax* during the 1993–1994 spawning season, *South African Journal of Marine Science*, 17:1, 183-193.

20. Godišnje izvješće Republike Hrvatske o ravnoteži između ribolovnog kapaciteta i ribolovnih mogućnosti (2020.) - [https://podaci.ribarstvo.hr/files/HR\\_Fleet-report-for-2020\\_FINAL\\_CLEAR.pdf](https://podaci.ribarstvo.hr/files/HR_Fleet-report-for-2020_FINAL_CLEAR.pdf) – pristupljeno 25.08.2022.
21. HCPM (Hrvatski centar za poljoprivredni marketing) – Ribarstvo i akvakultura. <http://hcpm.agr.hr/analiza/ribarstvo.html> - pristupljeno 19.08.2022.
22. Holden M.J., Raitt D.F.S. (1974). Manual of fisheries science. 2. Methods of resource investigation and their application. FAO Fisheries Technical Paper, 115, Rev. 1: 211 pp.
23. Hunter J.R., Goldberg S.R. (1980). Spawning incidence and batch fecundity in northern Anchovy, *Engraulis mordax*. Fishery Bulletin U.S. 77, 641e652.
24. Konstantinos G. (2014). Biology and Ecology of Sardines and Anchovies. Prvo izdanje, CRC Press, Florida, SAD.
25. Kraljević V., Čikeš Keč V., Zorica B. (2014). Analiza ulova ostvarenih plivaricom srdelarom u Jadranu. Croatian Journal of Fisheries 72, 142 – 149.
26. Kudale R.G., Rathod J.L. (2016). Maturation and spawning in the fringe scale sardine, *Sardinella fimbriata* (Cuvier and Valenciennes, 1847) from Karwar waters, Uttar Kannada District Karnataka. International Journal of Fisheries and Aquatic Studies 4(2): 96-99.
27. MacCall A. D. (1990). Dynamic Geography of Marine Fish Populations. Washington Sea Grant Program, University of Washington Press, Seattle.
28. Marçalo A., Guerreiro P. M., Bentes L., Rangel M., Monteiro P., Oliveira, F., Gonçalves, J. M. S. (2018). Effects of different slipping methods on the mortality of sardine, *Sardina pilchardus*, after purse-seine capture off the Portuguese Southern coast (Algarve). PLOS ONE, 13(5), e0195433.
29. Millan M. (1999). Reproductive characteristics and condition status of anchovy *Engraulis encrasicolus* L. from the Bay of Cadiz (SW Spain). Fisheries Research, 41, 73–86.
30. Morello B.E., Arneri E. (2009). Anchovy and sardine in the Adriatic Sea an ecological review. Oceanography and Marine Biology: An Annual Review, 47: 209–256.
31. Mustać B., Marić L. (2016). Gospodarenje sitnom plavom ribom analizom uzoraka ribarskih lovina istočnog dijela Jadranskog mora, Pomorski zbornik, Special edition(1), str. 245-252.
32. Mustać B., Sinovčić G. (2010.) Reproduction, length-weight relationship and condition of sardine, *Sardina pilchardus* (Walbaum, 1792), in the eastern Middle Adriatic Sea (Croatia). Periodicum Biologorum. 112.
33. NN (81/2013). Zakon o morskome ribarstvu. Narodne novine 2013.
34. Nacionalni strateški plan razvoja ribarstva (2013.) [https://ribarstvo.mps.hr/UserDocImages/NSP/NSP\\_OP\\_06112013/Nacionalni%20strateški%20plan%20razvoja%20ribarstva%20Republike%20Hrvatske.pdf](https://ribarstvo.mps.hr/UserDocImages/NSP/NSP_OP_06112013/Nacionalni%20strateški%20plan%20razvoja%20ribarstva%20Republike%20Hrvatske.pdf) – pristupljeno 19.08.2022.
35. Nikolsky G.V. (1963). The Ecology of Fishes. Academic Press, London and New York, 352 pp.
36. Nunes C., Silva A., Soares E., Ganius K. (2011). The Use of Hepatic and Somatic Indices and Histological Information to Characterize the Reproductive Dynamics of Atlantic Sardine *Sardina pilchardus* from the Portuguese Coast. Marine and Coastal Fisheries, 3(1), 127–144.
37. Oceana (2018). Scientists Urge Stronger Protection of Sardines - <https://ph.oceana.org/press-releases/scientists-urge-stronger-protection-sardines/> - pristupljeno 14.09.2022.
38. Pinto J.S., Andreu B. (1957) Echelle pour la caractérisation des phases évolutives de l'ovaire de sardine (*Sardina pilchardus*, Walb.) en rapport avec l'histophysiologie de la gonade. Proceedings and Technical Papers of the General Fisheries Council of the Mediterranean 46, 393–411.



39. Plan upravljanja ribolovom male plave ribe okružujućom mrežom plivaricom „srdelarom“, (2017.) - <https://ribarstvo.mps.hr/UserDocImages///Plan%20upravljanja.srdelara.2017.pdf> – pristupljeno 25.08.2022.
40. Plan upravljanja za okružujuće mreže plivarice – „srdelare“ (2014.) - [https://ribarstvo.mps.hr/UserDocImages/PLAN\\_PLIVARICE\\_SRDELARE.pdf](https://ribarstvo.mps.hr/UserDocImages/PLAN_PLIVARICE_SRDELARE.pdf) - pristupljeno 24.08.2022.
41. Pravilnik o granicama u ribolovnom moru Republike Hrvatske (NN 46/1996)
42. Pravilnik o obavljanju gospodarskog ribolova na moru (NN 6/2006)
43. Pravilnik o ribolovnim mogućnostima u gospodarskom ribolovu na moru okružujućom mrežom plivaricom – srdelarom (NN 18/2019)
44. Roy C., Cury P., Fontana A., Belvесе H. (1989). Spatio-temporal reproductive strategies of the clupeoids in west African upwelling area. *Aquatic Living Resources* 2, 21e29.
45. Shannon L. J., Cury P. M., Jarre A. (2000). Modelling effects of fishing in the Southern Benguela ecosystem. *ICES Journal of Marine Science* 57 (3):720-722.
46. Sinovčić G. (2000). Anchovy, *Engraulis encrasicolus* (Linnaeus, 1758): biology, population dynamics and fisheries case study. *Acta Adriatica* 41, 1e54.
47. Sinovčić G., Keč V. Č., Zorica B. (2008). Population structure, size at maturity and condition of sardine, *Sardina pilchardus* (Walb., 1792), in the nursery ground of the eastern Adriatic Sea (Krka River Estuary, Croatia). *Estuarine, Coastal and Shelf Science*, 76(4), 739-744.
48. Sinovčić G., Zorica B. (2006). Reproductive cycle and minimal length at sexual maturity of *Engraulis encrasicolus* (L.) in the Zrmanja River estuary (Adriatic Sea, Croatia). *Estuarine, Coastal and Shelf Science*, 69(3), 439-448.
49. Sinovčić G., Zorica B., Franičević, M., Čikeš V. (2003). First sexual maturity of sardine, *Sardina pilchardus* (Walb.) in the eastern Adriatic Sea. *Periodicum Biologorum* 105, 401e404.
50. Stratoudakis Y., Marcalo A. (2002). Sardine slipping during purse-seining off northern Portugal. *ICES Journal of Marine Science* 59: 1256-1262.
51. Studija MARIBU – Operativni program za pomorstvo i ribarstvo.
52. TNAU Agritech Portal – Fisheries – Capture Fisheries. [https://agritech.tnau.ac.in/fishery/fish\\_fishingtech\\_onboard.html](https://agritech.tnau.ac.in/fishery/fish_fishingtech_onboard.html) - pristupljeno 14.09.2022.
53. Tomkiewicz J., Tybjerg L., Jespersen A°. (2003). Micro - and macroscopic characteristics to stage gonadal maturation of female Baltic cod. *Journal of Fish Biology*, 62: 253 –275.
54. Tratnik M., Radinović S., Pedišić P. (2007). Upravljanje fondom srdele u Hrvatskom dijelu Jadranskog mora. *Agronomski glasnik I/2007*, 53-62.
55. UNEP-MAP-RAC/SPA. 2014. Status and Conservation of Fisheries in the Adriatic Sea. By H. Farrugio & Alen Soldo. Draft internal report for the purposes of the Mediterranean Regional Workshop to Facilitate the Description of Ecologically or Biologically Significant Marine Areas, Malaga, Spain, 7-11 April 2014.
56. Uredba vijeća (EZ) br. 1996/2006 od 21. prosinca 2006. o mjerama upravljanja za održivo iskorištavanje ribolovnih resursa u Sredozemnom moru, o izmjeni Uredbe (EEZ) br. 2847/93 te stavljanju izvan snage Uredbe (EZ) br. 1626/94 - <https://eur-lex.europa.eu/legal-content/HR/TXT/PDF/?uri=CELEX:32006R1967> – pristupljeno 25.08.2022.
57. Vrgoč N. (2006.) Kretanje indeksa biomase morskih organizama - [http://baltazar.izor.hr/azopub/indikatori\\_podaci\\_sel\\_detalji2?p\\_id=4&p\\_pravni\\_okvir=d&p\\_ind\\_tekst=d&p\\_prikaz\\_sli=d&p\\_ind\\_br=3R04&p\\_godina=2006&p\\_opis=&p\\_definicija=n&p\\_prikaz\\_graf=](http://baltazar.izor.hr/azopub/indikatori_podaci_sel_detalji2?p_id=4&p_pravni_okvir=d&p_ind_tekst=d&p_prikaz_sli=d&p_ind_br=3R04&p_godina=2006&p_opis=&p_definicija=n&p_prikaz_graf=) - pristupljeno 20.08.2022.

58. Zorica B., Čikeš Keč V., Vidjak O., Kraljević V., Brzulja G. (2017). Seasonal pattern of population dynamics, spawning activities, and diet composition of sardine (*Sardina pilchardus* Walbaum) in the eastern Adriatic Sea. *Turkish Journal of Zoology* 41: 892-900.
59. Zorica B., Čikeš Keč V., Vrgoč N., Isajlović I., Piccinetti C., Mandić M., Marčeta B., Pešić A. (2020). A review of reproduction biology and spawning/ nursery grounds of the most important Adriatic commercial fish species in the last two decades. *Acta Adriat* 61 (1): 89-100.
60. Zorica B., Vilibić I., Čikeš Keč V., Šepić J. (2013). Environmental conditions conducive to anchovy (*Engraulis encrasicolus*) spawning in the Adriatic Sea. *Fisheries Oceanography* 22:1, 32-40.

## Životopis

Lidija Novković rođena je 13. lipnja 1995. godine u Zagrebu, Republika Hrvatska. Odrasla je i živi u rodnom gradu. Srednjoškolsko obrazovanje započela je 2010. u Prirodoslovnoj školi Vladimira Preloga u Zagrebu, gdje je upisala smjer prirodoslovna gimnazija. Tijekom srednjoškolskog obrazovanja sudjelovala je na nekolicini natjecanja u engleskom jeziku te na literarnom natjecanju s pisanim autorskim radovima. Srednju školu završava 2014. godine. Nakon završetka srednje škole upisuje Agronomski fakultet sveučilišta u Zagrebu, smjer Animalne znanosti. Govori, piše i razumije engleski jezik na razini C1. Posjeduje odlično znanje rada na računalu u standardnom MS Office paketu i Adobe paketima za obradu fotografija Photoshop i Lightroom, a započela je i obrazovanje u kreaciji web stranica u programskom jeziku PHP, HTML i CSS te u radu s bazama MySQL.

Od 2015. do 2018. godine volontirala je u Zoološkom vrtu grada Zagreba. U slobodno vrijeme prije srednje škole bavila se natjecateljskim veslanjem, te je veći dio preddiplomskog studija bila član posade ženskog veslačkog osmerca Agronomskog fakulteta te se natjecala za Fakultet, za koji je osvojila i nekoliko medalja. Tijekom preddiplomskog studija bavila se i natjecala u dresurnom i preponskom jahanju, u kojemu je postigla odlične rezultate i titulu viceprvakinje države u svojoj kategoriji 2018. godine. U današnje vrijeme rekreativno se natječe u trkačkim utrkama za potporu humanitarnim udrugama i pokretima ili iz razonode. Bavi se umjetničkom i sportskom fotografijom, uglavnom konja i konjičkih natjecanja, te je poznata u krugovima tog sporta kao jedna od istaknutijih u tom području.